

Artikelnummer:
94317

EAN-Nummer:
4000870943175



Name
Outdoor Plug&Shine classic lantern 56 IP44 24V 56cm E14 1900K Anthrazit

Hersteller
Paulmann

Artikelinfo

Interner Code	943.17
EAN	4000870943175
Farbe	Anthrazit
Garantie	5 Jahre
Hersteller	Paulmann
Lieferumfang	Montageanleitung Leuchtmittel

Abmessungen

Gewicht netto	3.250 g
Netzanschlussleitung	30 cm
Verpackungsmaße BxHxL	21 x 63 x 20,3 cm
Abmessung (Höhe x Breite x Tiefe)	H: 695 x B: 150 x T: 150 mm



Technische Daten

Dimmbar	Die Leuchte ist dimmbar, die Dimmbarkeit ist abhängig von der Art der verwendeten Leuchtmittel.
Spannung	24 V



Leuchtmitteldaten

Sockel/Fassung	E14
Bestückung	2 W
Anzahl Bestückung	1x
Max. Leistung	10 W
Anzahl Brennstellen	1
Lebensdauer	30.000 h
Max. Leistung	max. 10 W
Bestückung	incl. 1x2 W
Leuchtmiteleigenschaft	LED wechselbar



Paulmann

SafetyInstructions

1, 2, 3, 4, 5, 6, 7, 9, 10, 12, 14, 16, 17, 18, 19, 20, 22, 23, 24, 25, 26, 27, 29, 32, 33, 34



Info

www.paulmann.com

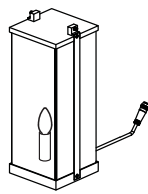
Paulmann Licht GmbH
Quezinger Feld 2
31832 Springe
Germany

www.paulmann.com

Art.-Nr.: 943.17_943.18



(+MA 326) PJI 02/20



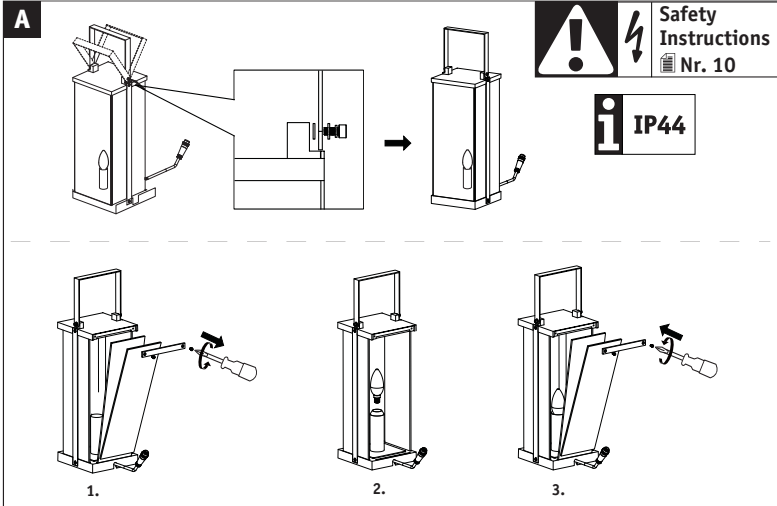
1x



1x



incl.



ENERGY LABEL

Y IJA IE IA

енергия · ενεργεια

A+

2 kWh/1000h

140 lm
2W E14
DC 24V

extra warm white
1900 K
CRI/Ra ≥ 80

ON/OFF >50.000

≈ 15x 1.000h

Lumen 60% -- 5

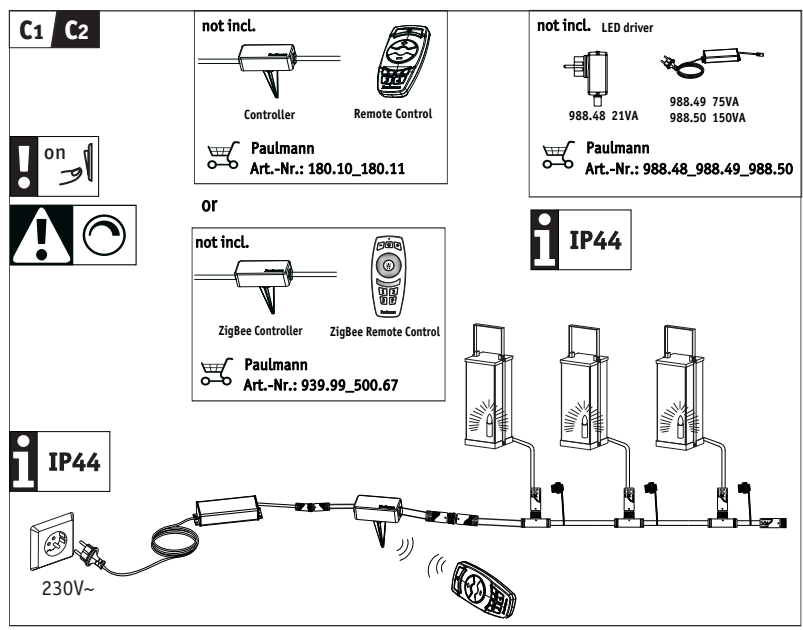
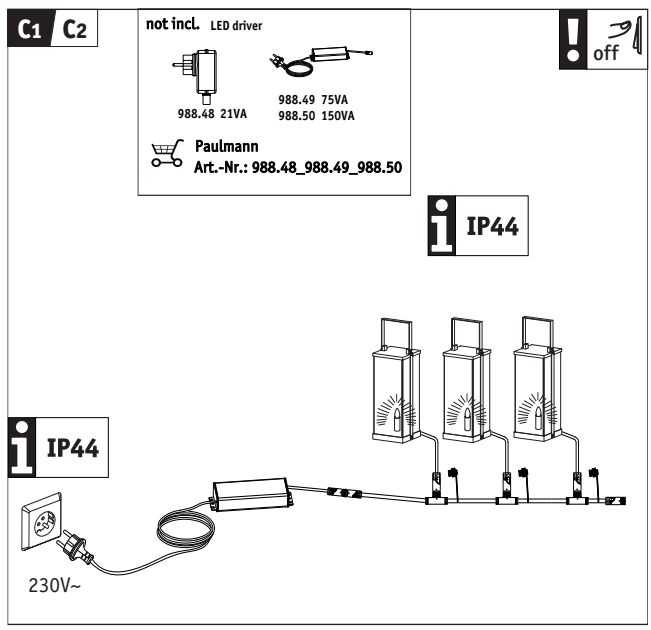
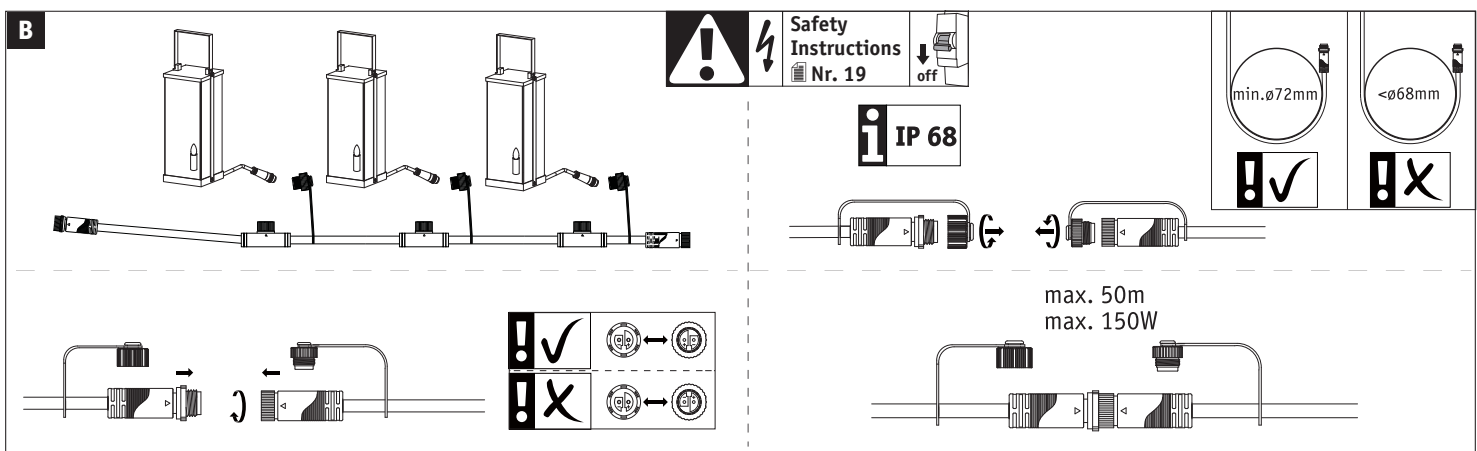
330028740

Ø 35 mm
98 mm

! X **! ✓**

min. Ø72mm <Ø68mm

max. 50m
max. 150W



Artikelnummer:
94317

EAN-Nummer:
4000870943175



Name
Outdoor Plug&Shine classic lantern 56 IP44 24V 56cm E14 1900K Anthrazit

Hersteller
Paulmann

Artikelinfo

Interner Code	943.17
EAN	4000870943175
Farbe	Anthrazit
Garantie	5 Jahre
Hersteller	Paulmann
Lieferumfang	Montageanleitung Leuchtmittel

Abmessungen

Gewicht netto	3.250 g
Netzanschlussleitung	30 cm
Verpackungsmaße BxHxL	21 x 63 x 20,3 cm
Abmessung (Höhe x Breite x Tiefe)	H: 695 x B: 150 x T: 150 mm



Technische Daten

Dimmbar	Die Leuchte ist dimmbar, die Dimmbarkeit ist abhängig von der Art der verwendeten Leuchtmittel.
Spannung	24 V



Leuchtmitteldaten

Sockel/Fassung	E14
Bestückung	2 W
Anzahl Bestückung	1x
Max. Leistung	10 W
Anzahl Brennstellen	1
Lebensdauer	30.000 h
Max. Leistung	max. 10 W
Bestückung	incl. 1x2 W
Leuchtmiteleigenschaft	LED wechselbar



Paulmann

SafetyInstructions

1, 2, 3, 4, 5, 6, 7, 9, 10, 12, 14, 16, 17, 18, 19, 20, 22, 23, 24, 25, 26, 27, 29, 32, 33, 34



Info

www.paulmann.com

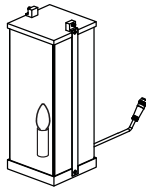
Paulmann Licht GmbH
Quezinger Feld 2
31832 Springe
Germany

www.paulmann.com

Art.-Nr.: 943.17_943.18



(+MA 326) PJI 02/20



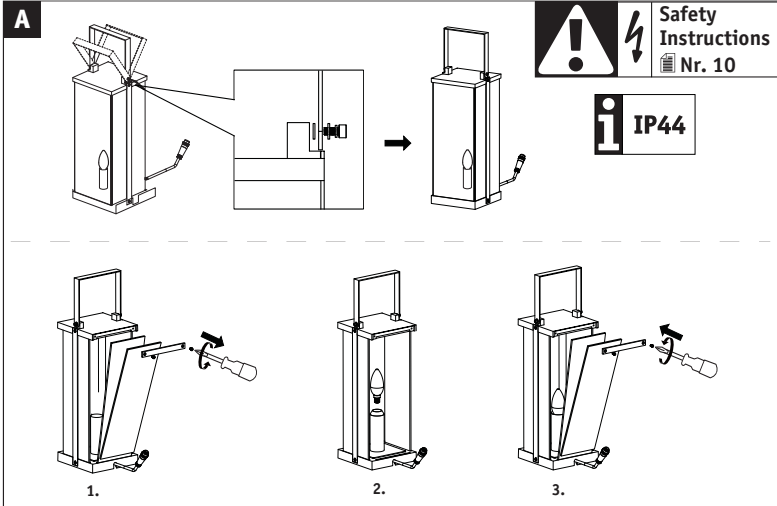
1x



1x



incl.



ENERGY LABEL

Y IJA
IE IA

140 lm
2 W E14
DC 24 V

extra warm white
1900 K
CRI/Ra ≥ 80

ON/OFF: >50.000
Lumen 60% -- 5

≈ 15x 1.000h

2 kWh/1000h

330028740

Energy efficiency scale: A+, A, B, C, D, E

Dimensions: ø 35 mm, 98 mm

Icons: Recycle, CE, etc.

