

(D) **Montageanleitung**
»CT Leander 2178 «

(FR) **Notice de montage**
»CT Leander 2178 «

(NL) **Handleiding voor de montage**
»CT Leander 2178 «

(CZ) **Montážní návod**
»CT Leander 2178 «

(HU) **Szerelési útmutató**
»CT Leander 2178 «

(TR) **Montaj talimati**
»CT Leander 2178 «

(GB) **Assembly instructions**
»CT Leander 2178 «

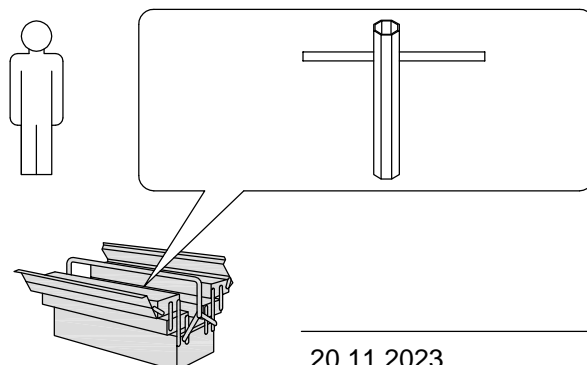
(IT) **Istruzioni di motaggio**
»CT Leander 2178 «

(PL) **Instrukcja montażu**
»CT Leander 2178 «


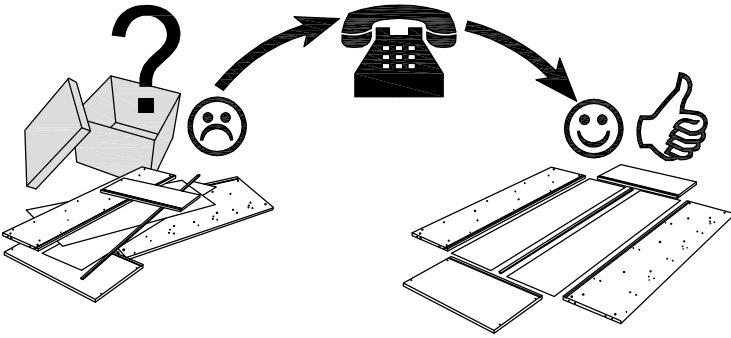
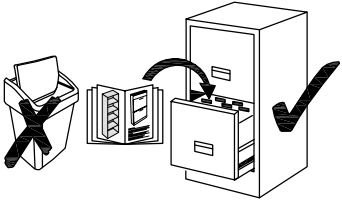
(SK) **Návod na montáž**
»CT Leander 2178 «

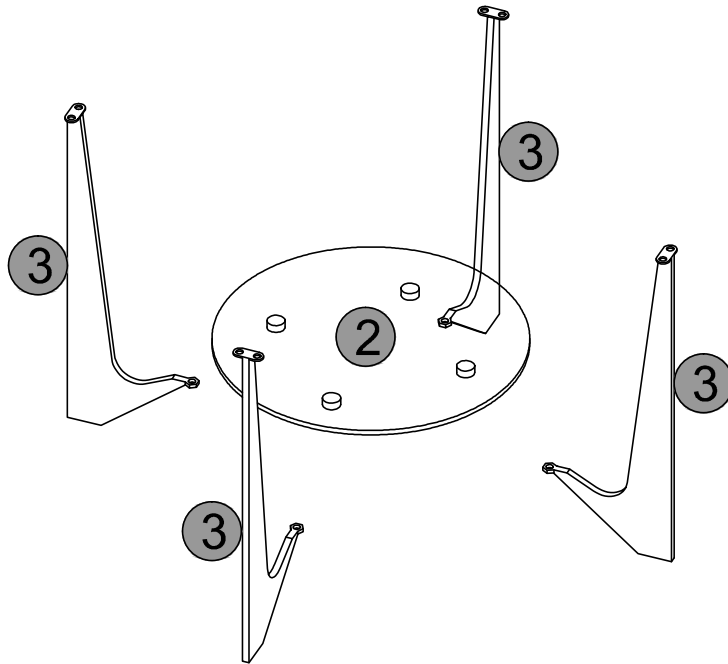
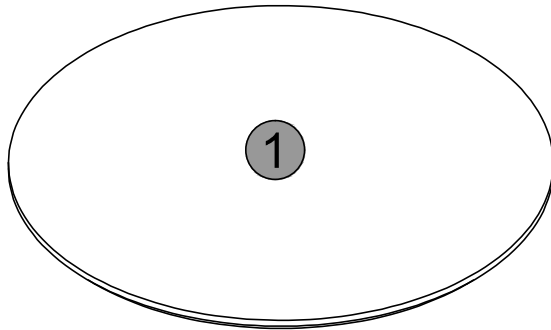
(RO) **Instrucțiuni de montaj**
»CT Leander 2178 «

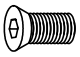



(RU) **Инструкция по монтажу**
»CT Leander 2178 «

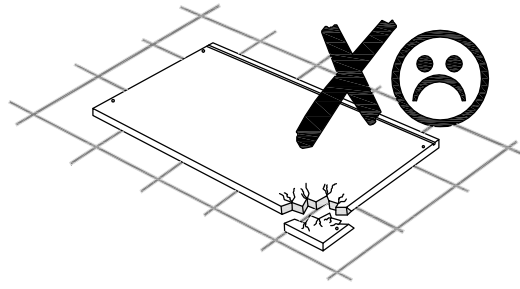
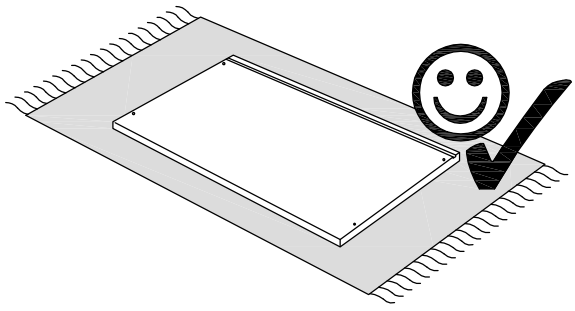


0
1
2
3
4
5
6
7
8
9
10

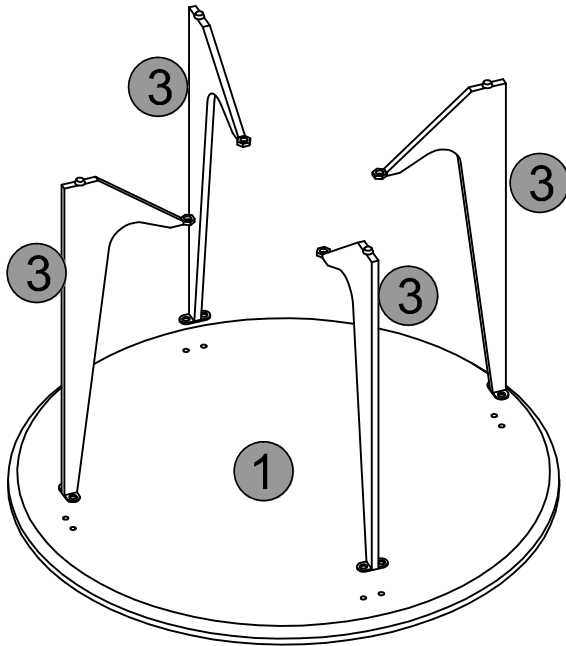
Service · Assistenza · Dienstverlening · Serwis Servis · Szerviz · Сервисная служба	
Name · Nom · Nome · Naam Nazwa · Jméno · Názov · Név · Denumire · Ísim · Название	CT Leander
Nr. · No. · N° · Номер · Č · Sz	-
Typ · Type · Tip · Típus · Tipo Тип	Couchtisch
	- -
	
	






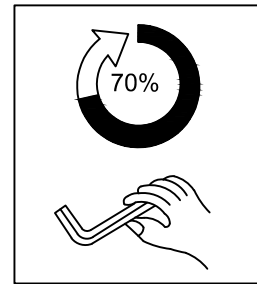
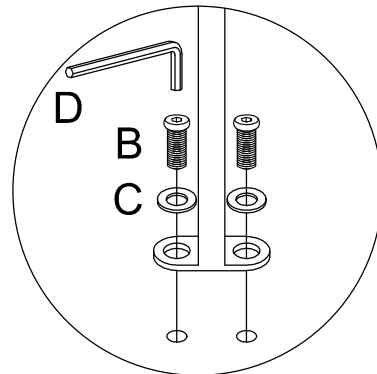
A		B		C		D	
M6*14	4x	M6*16	8x		8x		1x



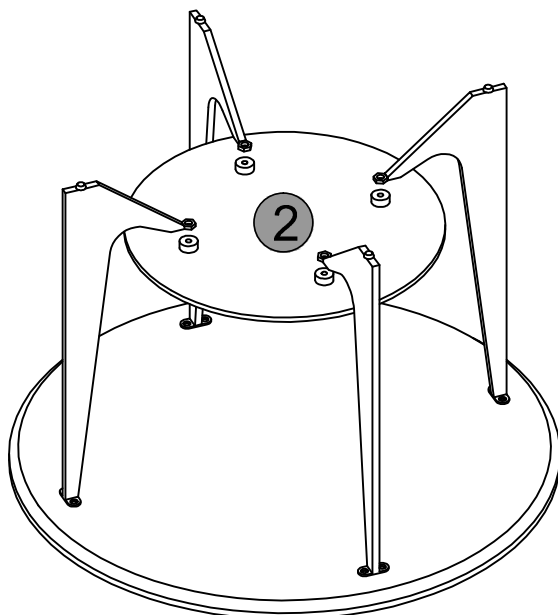
1





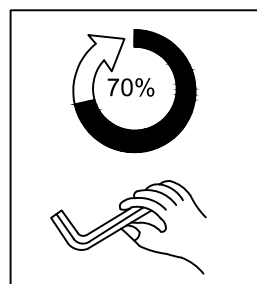
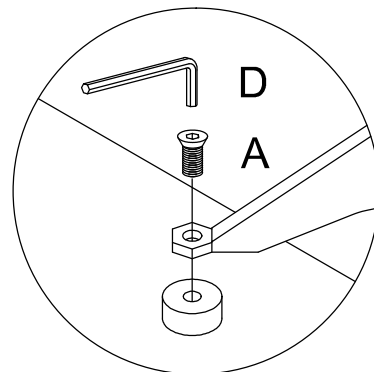
	BX8
	CX8
	DX1

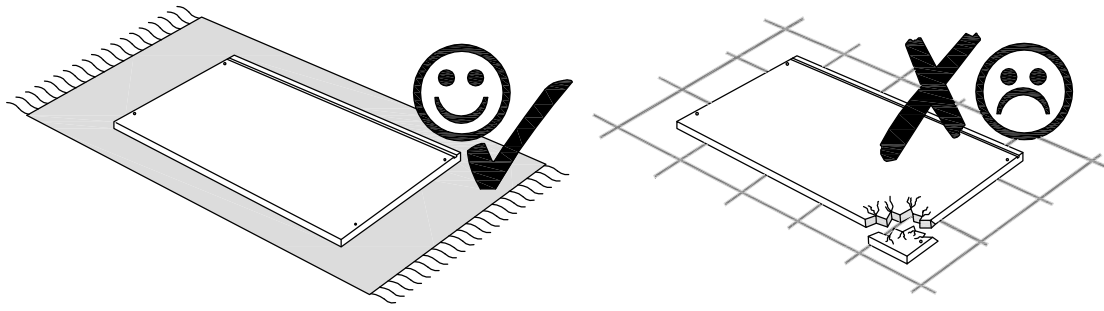


2

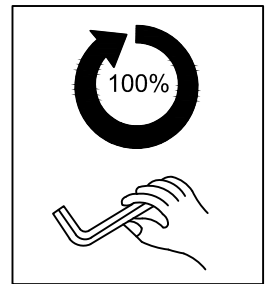
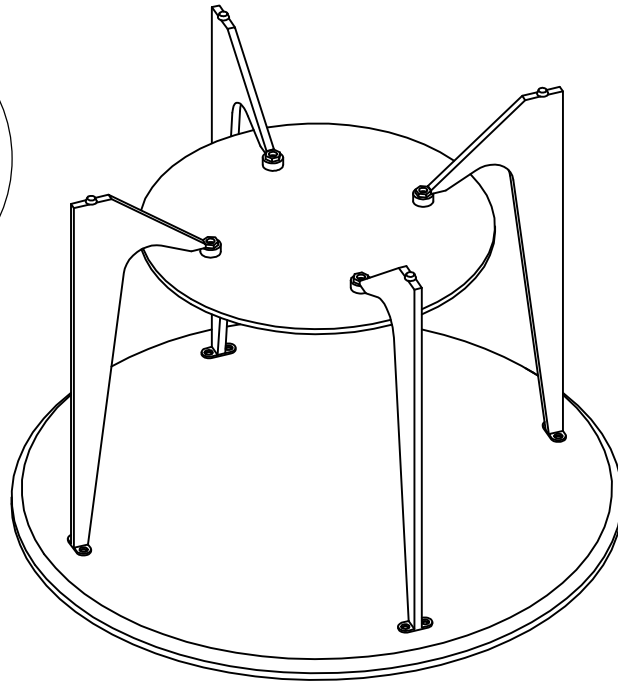
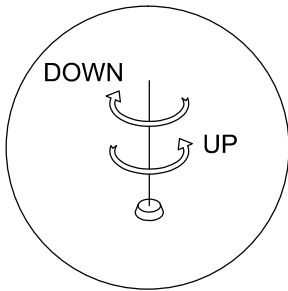


	AX4
	DX1





3



4

