



(D) Videounterstützte Montageanleitung

(TR) Video destekli kurulum talimatları

(RU) инструкция по монтажу с помощью видеосигнала

(RO) Instrucțiuni de instalare acceptate video

(GB) Video-assisted assembly instructions

(IT) Istruzioni di montaggio video-assistite

(CZ) Instalační pokyny podporované videem

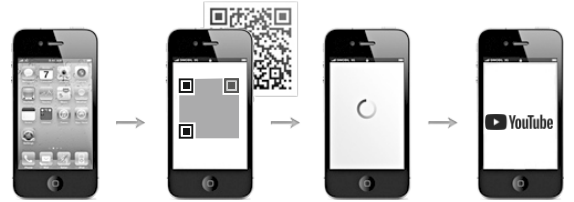
(PL) Instrukcje montażu wspomagane sygnałem wizyjnym

(FR) Instructions de montage assistées par vidéo

(NL) Video-ondersteunde montage-instructies

(HU) Video-támogatott telepítési utasítások

(SK) Inštaláčné pokyny podporované videom

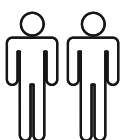
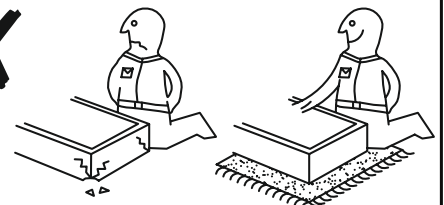
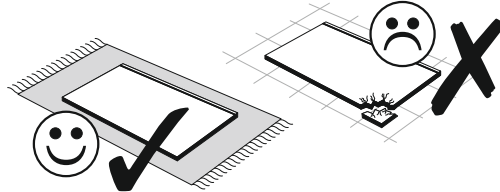
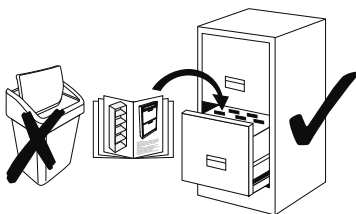
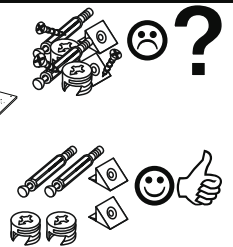
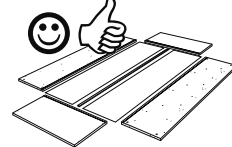
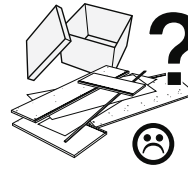
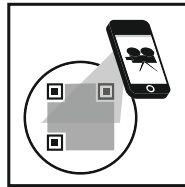
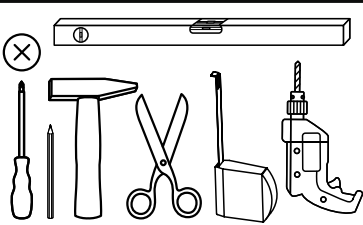


0442-KS_32

Kleiderschrank

REPC-Nr.:

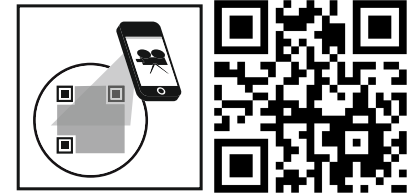
Service • Assistenza • Dienstverlening • Serwis
Servis • Szerviz • Сервисная служба



Das Ersatzteil-Anforderungsformular finden Sie auf <https://www.maeusbacher.de/ersatzteile/>

Beutel 1/3

1-10 4x 6,3x50	1-30 60x 3x16	1-37 1x 4,5x25	1-70 4x 3x30
1-80 26x 3,5x13	1-90 6x 3,5x20	1-200 8x 6,3x13	1-329 10x M4x22
2-08 8x h=10mm	2-10 43x h=12mm	2-20 51x	2-114 4x
2-160 12x	3-11 3x	3-42 3x	8-80 1x 8er

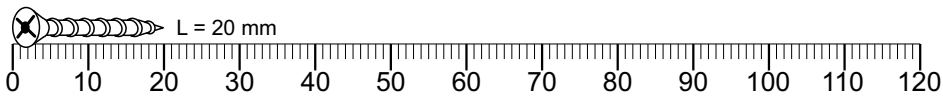


Beutel 2/3

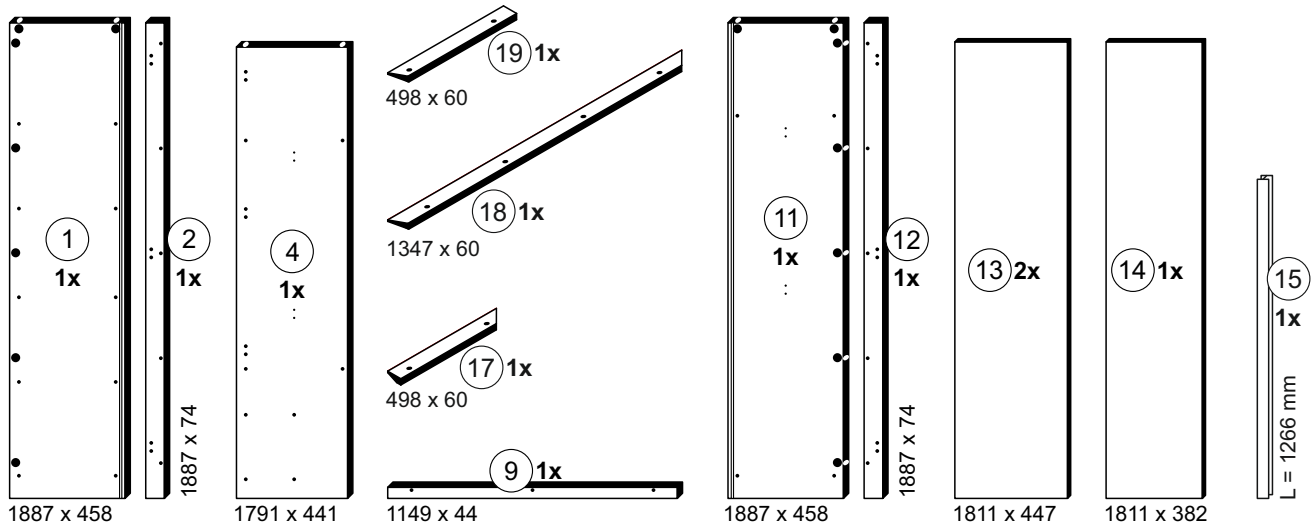
3-07 3x	3-63 6x	3-64 6x
------------	------------	------------

Beutel 3/3

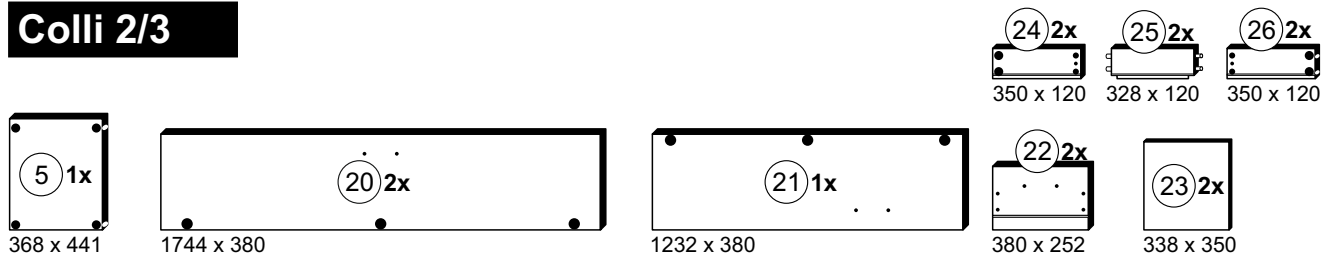
3-130 10x	5-185 6x	5-190 2x	6-415 5x
--------------	-------------	-------------	-------------



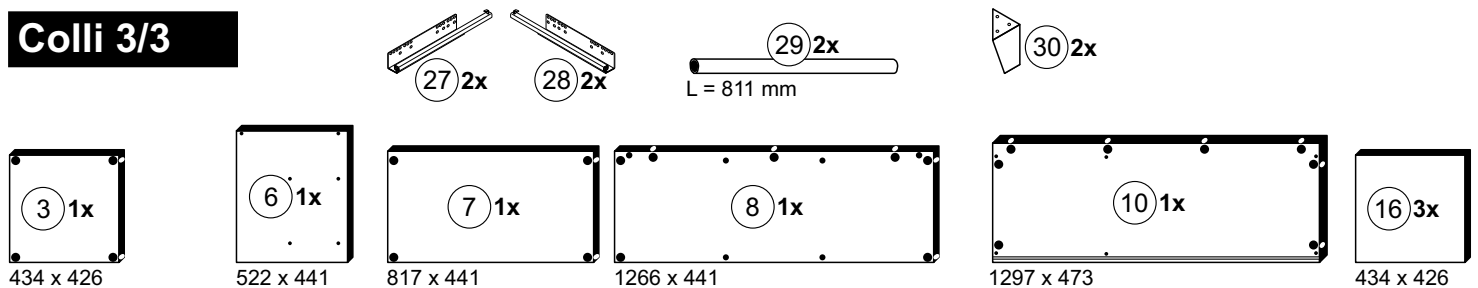
Colli 1/3



Colli 2/3

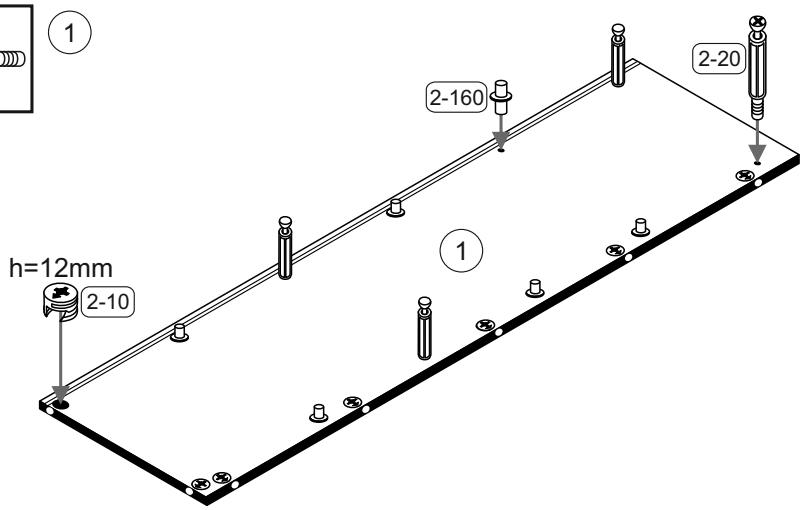


Colli 3/3



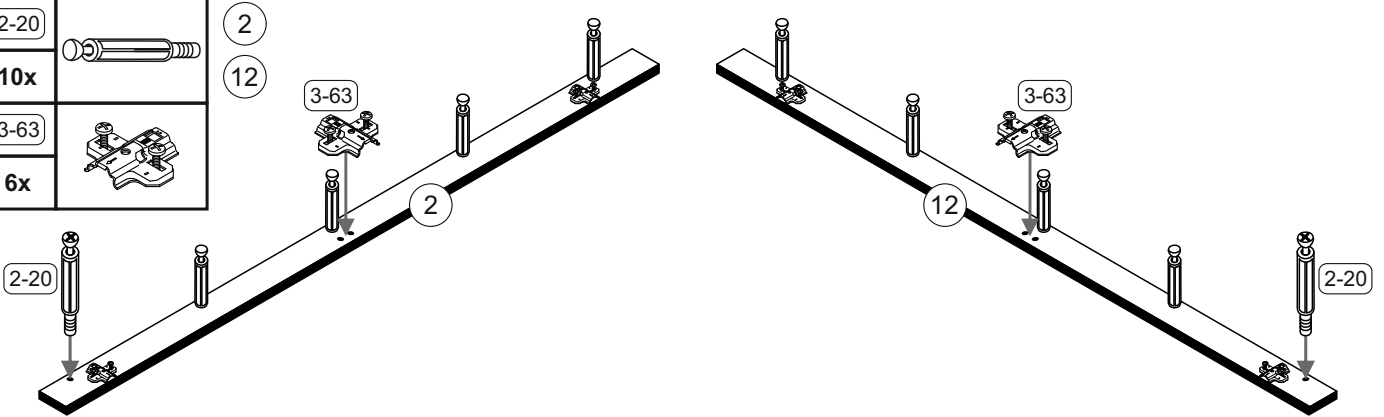
1

2-10		2-20	
7x		4x	
2-160			
6x			



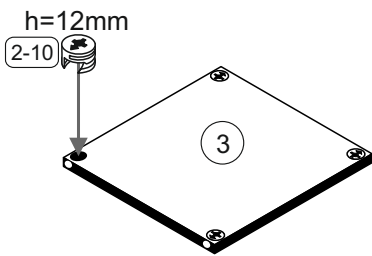
2

2-20		2
10x		12
3-63		
6x		



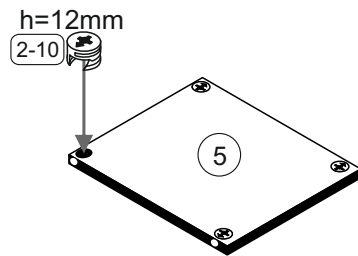
3

2-10		3
4x		



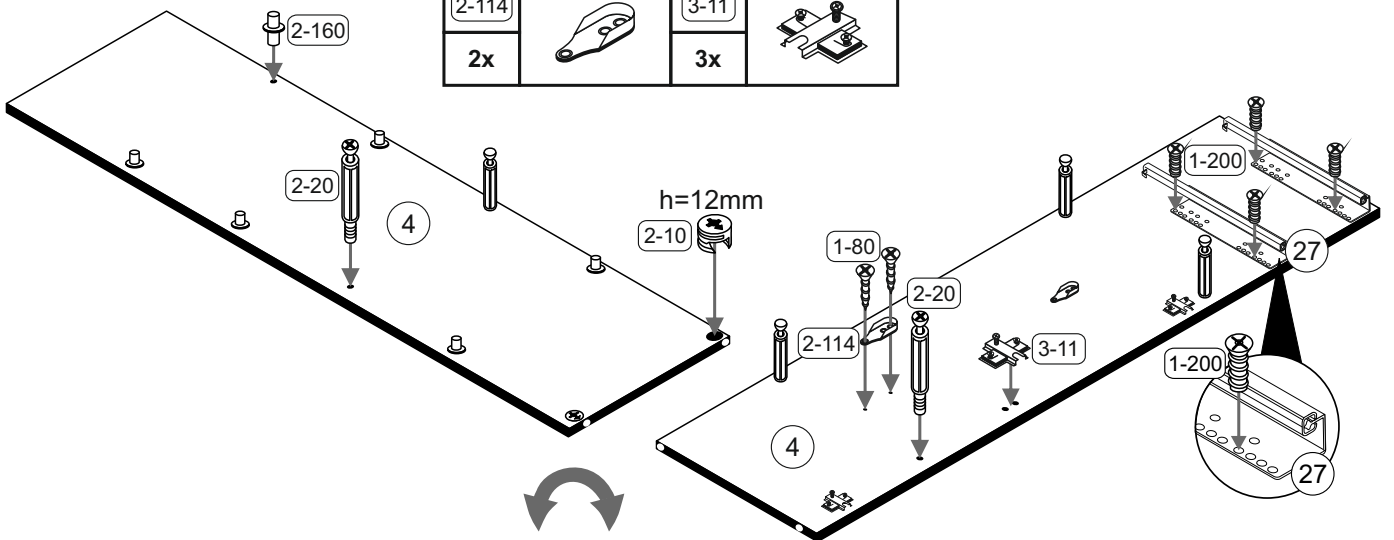
4

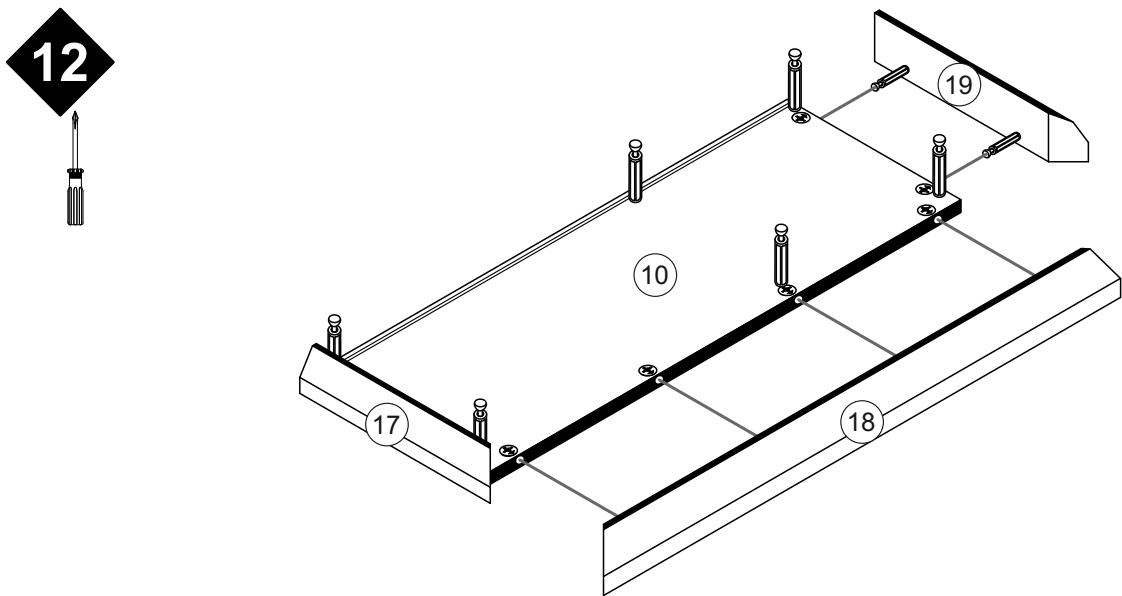
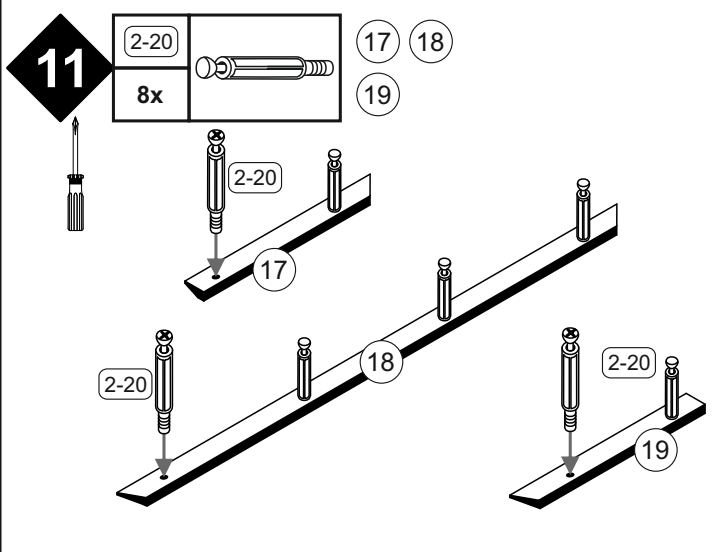
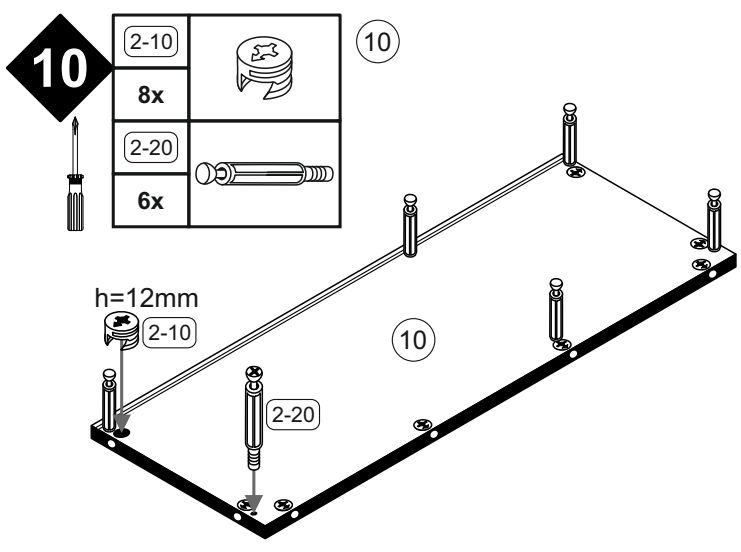
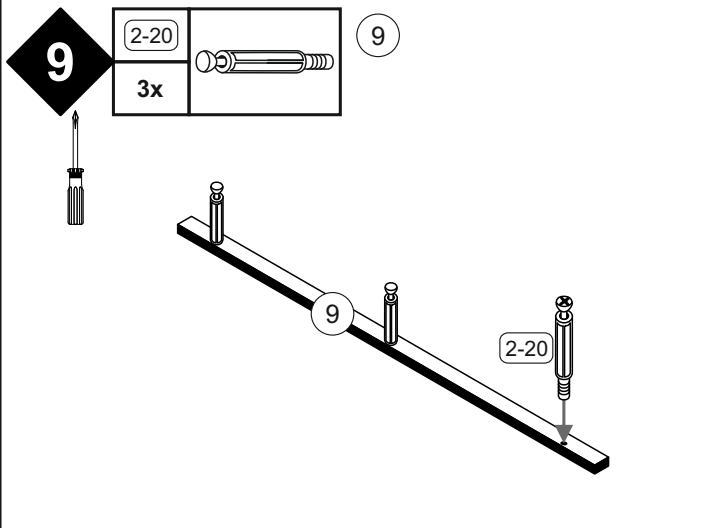
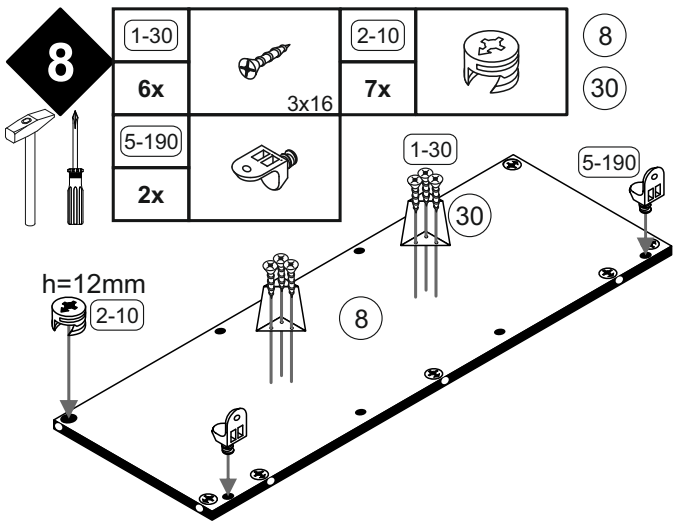
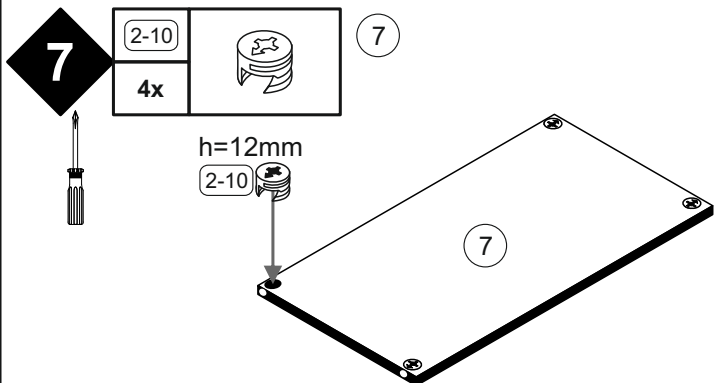
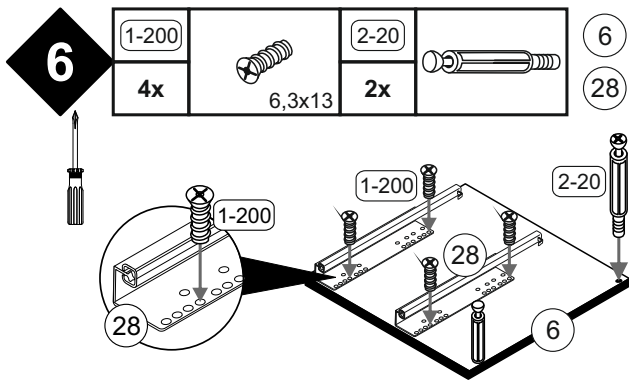
2-10		5
4x		



5

1-80		1-200		2-10		2-20		2-160		4
4x	3,5x13	4x	6,3x13	2x		6x		6x		27
				2-114		3-11				
				2x		3x				





13

1-80		2-10	
4x	3,5x13	7x	
2-20		(11)	
4x			
2-114			
2x			

14

1-37		1-80		1-329		3-42		3-64		6-415	
1x	4,5x25	18x	3,5x13	6x	M4x22	3x	8er	6x		3x	

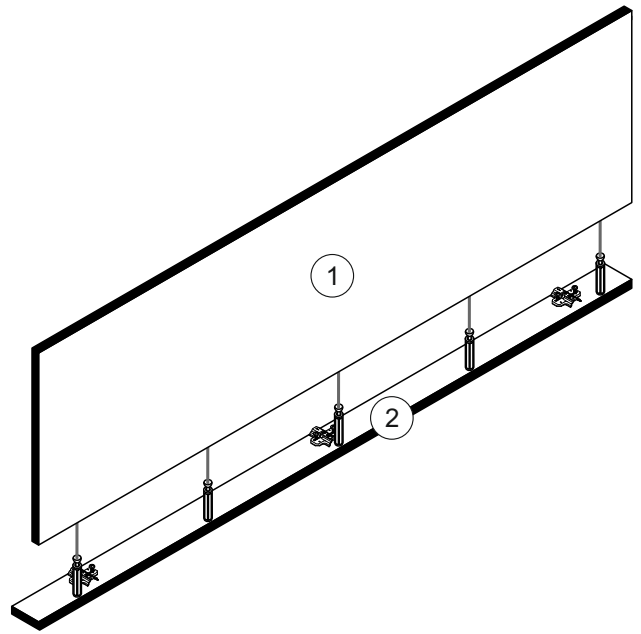
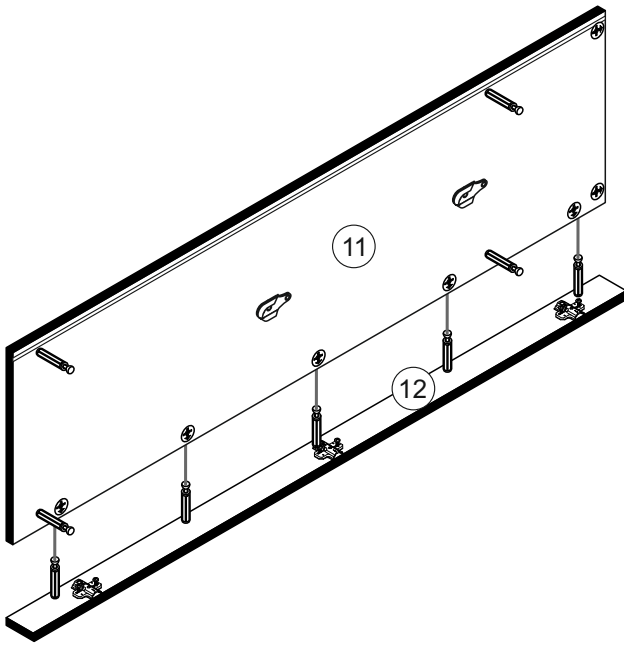
15

1-37		1-329		2-08		2-20		3-130		6-415	
1x	4,5x25	4x	M4x22	8x		8x		4x		2x	

16

1-70		22 23 24	25 26
4x	3x30		

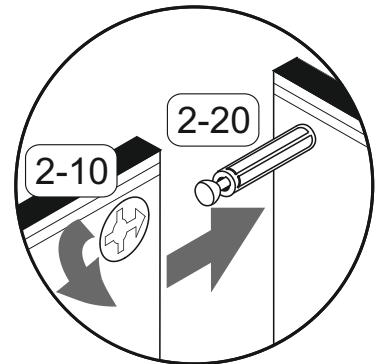
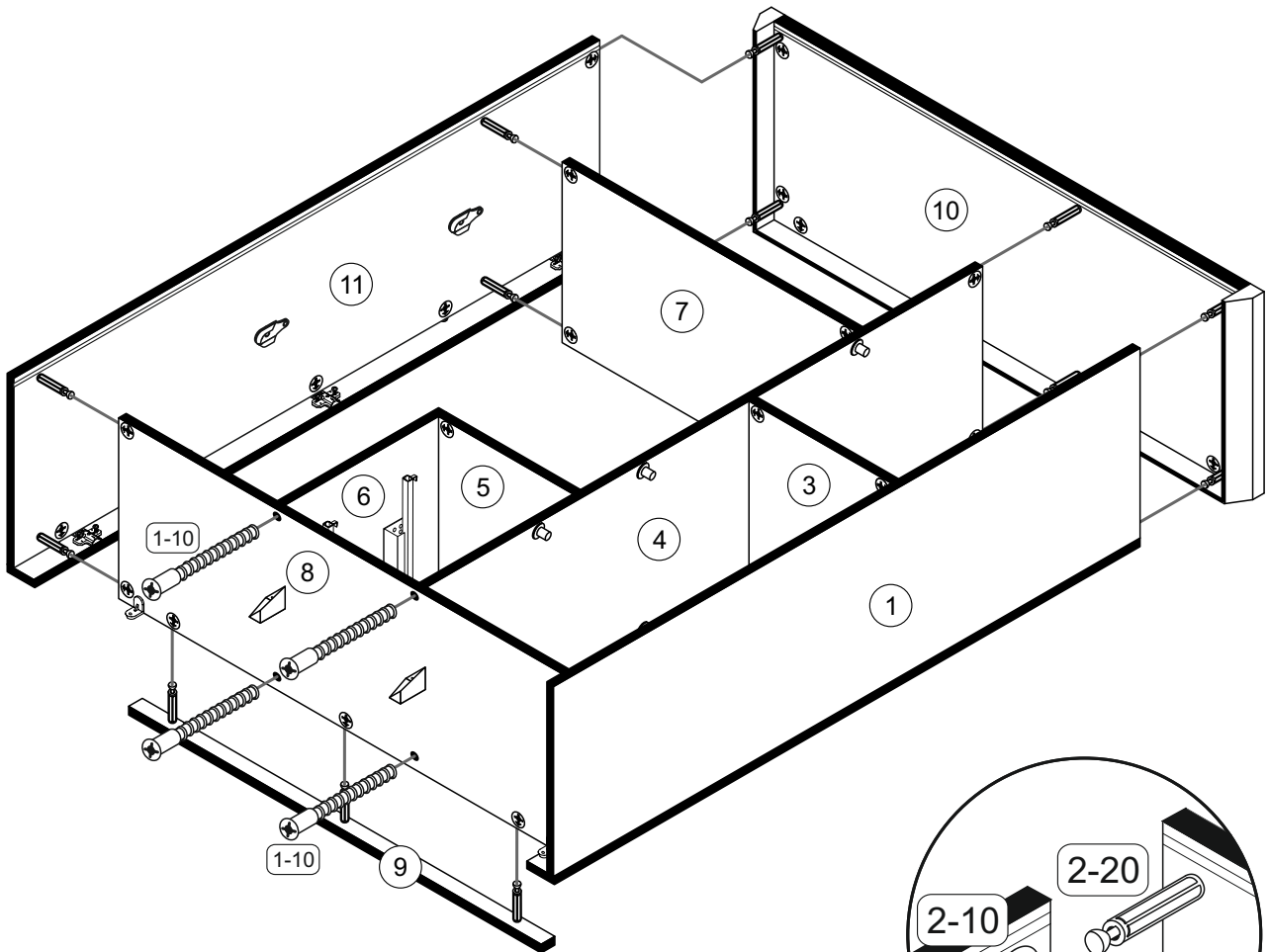
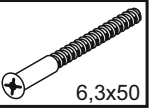
17



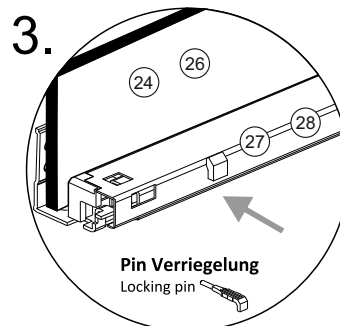
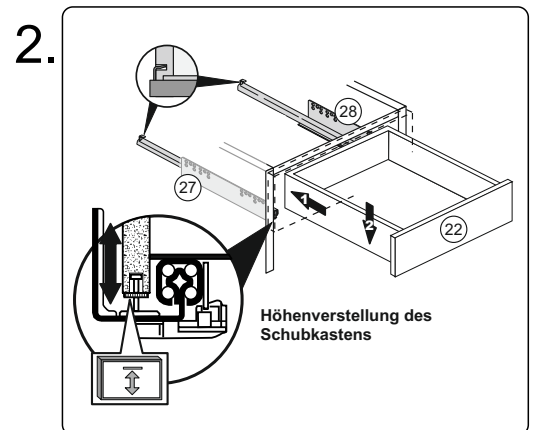
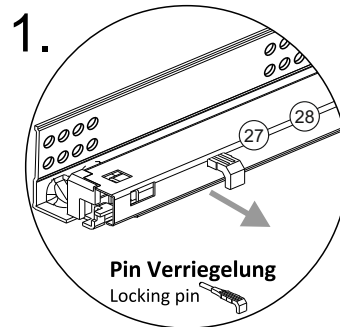
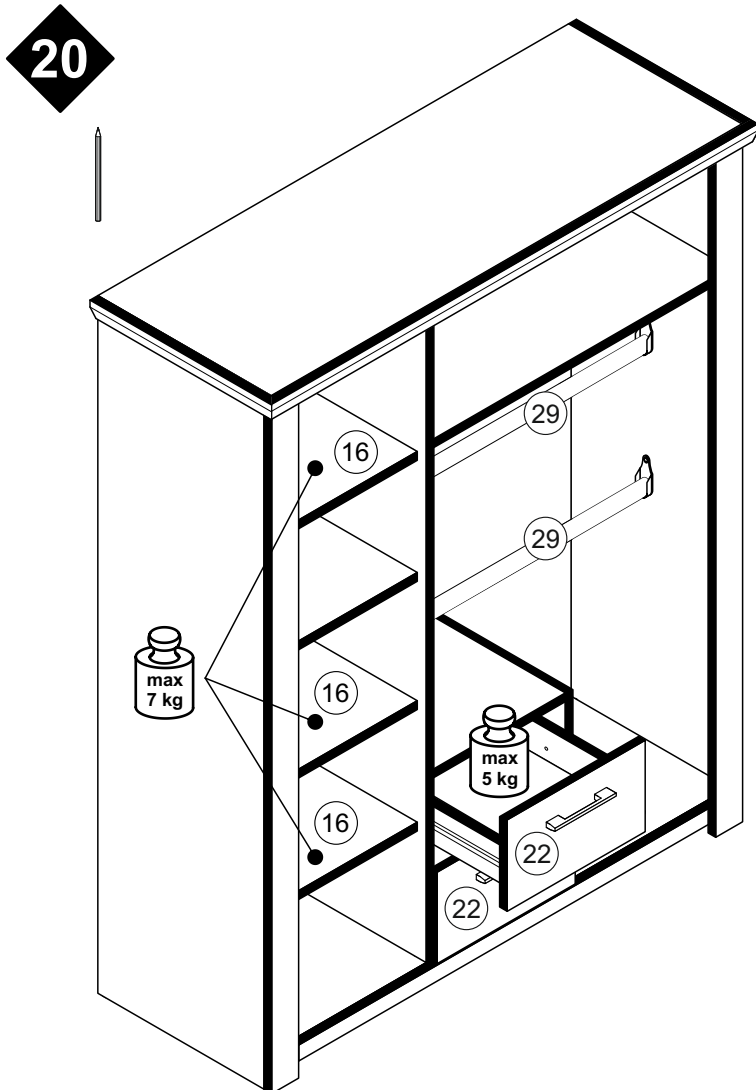
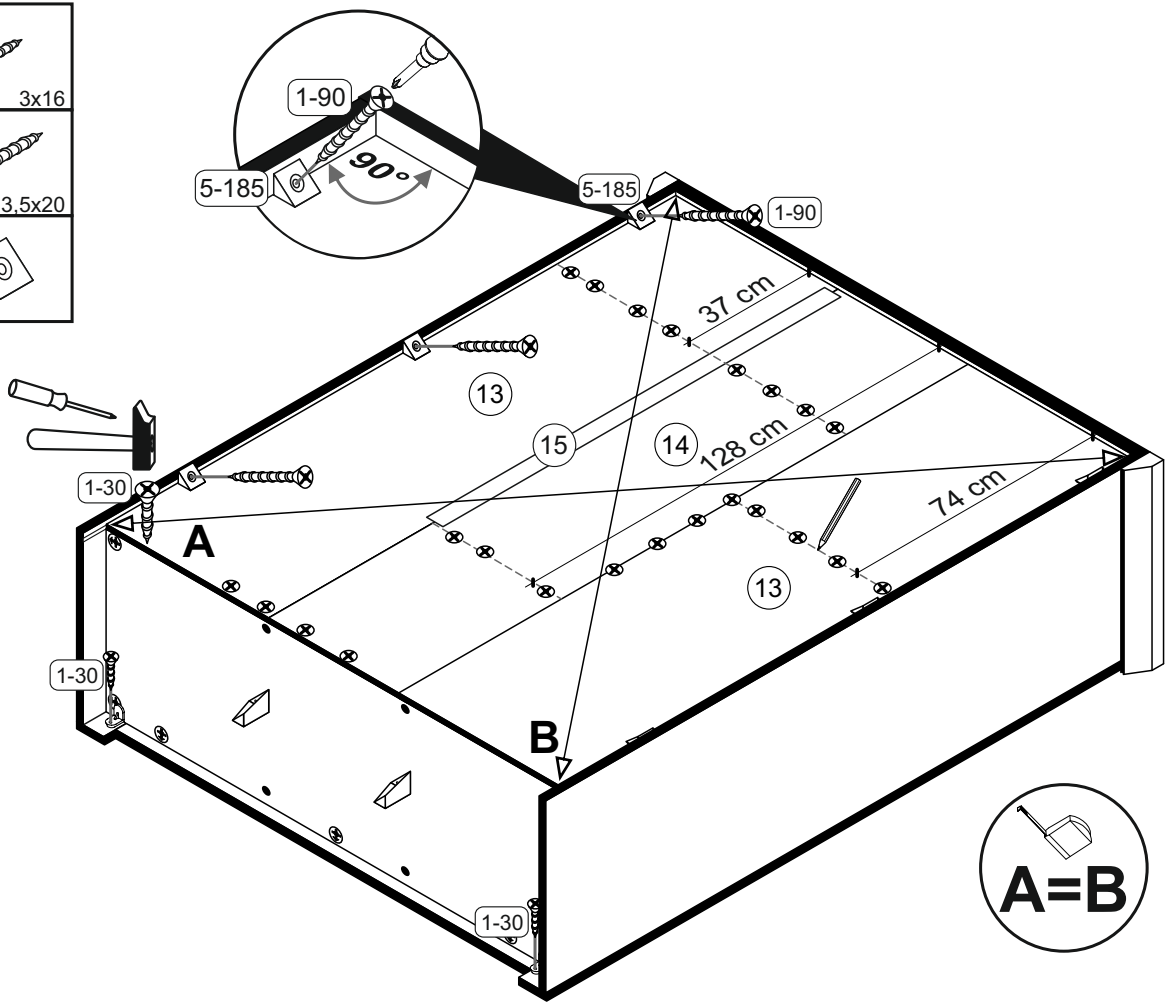
18

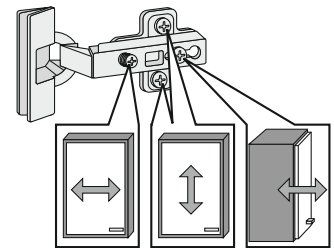
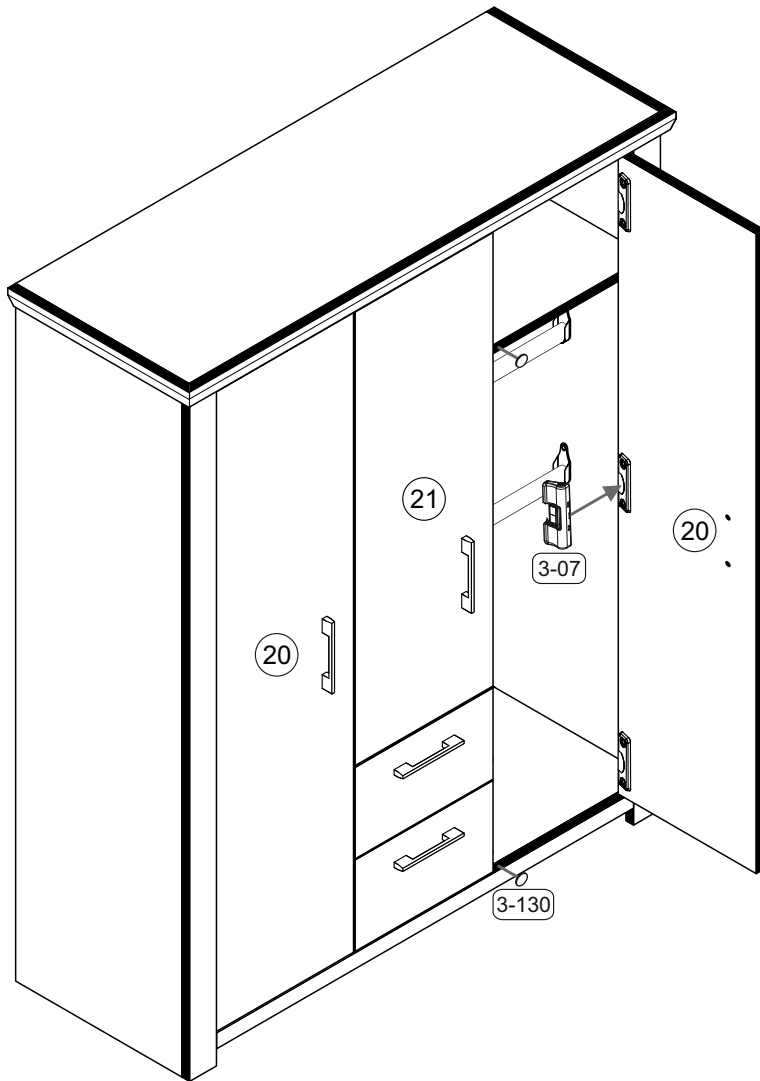
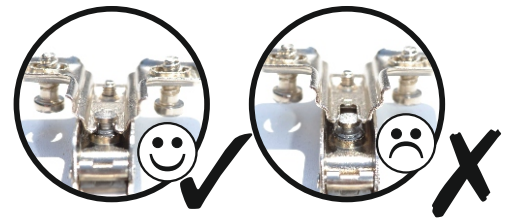
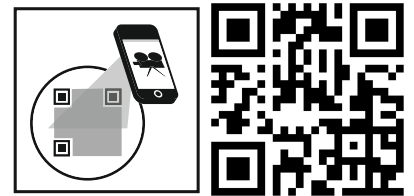
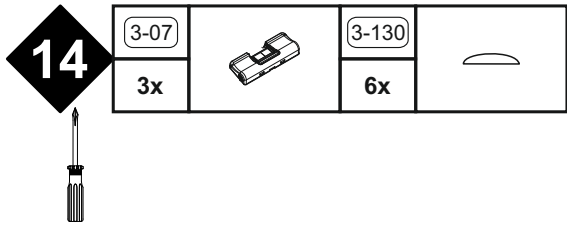


1-10
4x
6,3x50



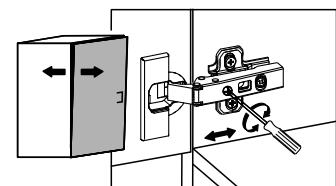
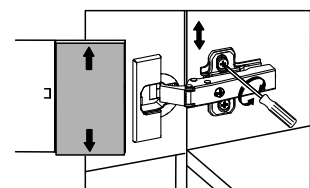
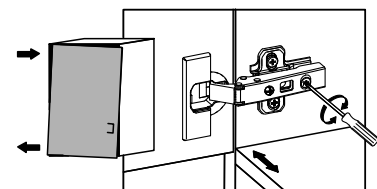
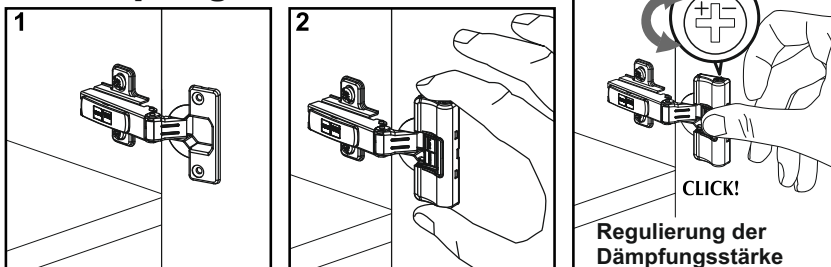
19	1-30		
	54x		3x16
	1-90		
	6x		3,5x20
	5-185		
	6x		

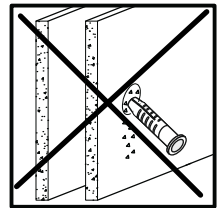
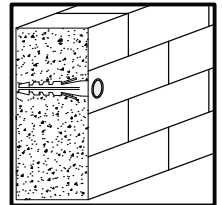
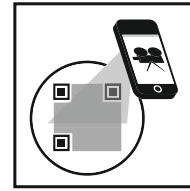
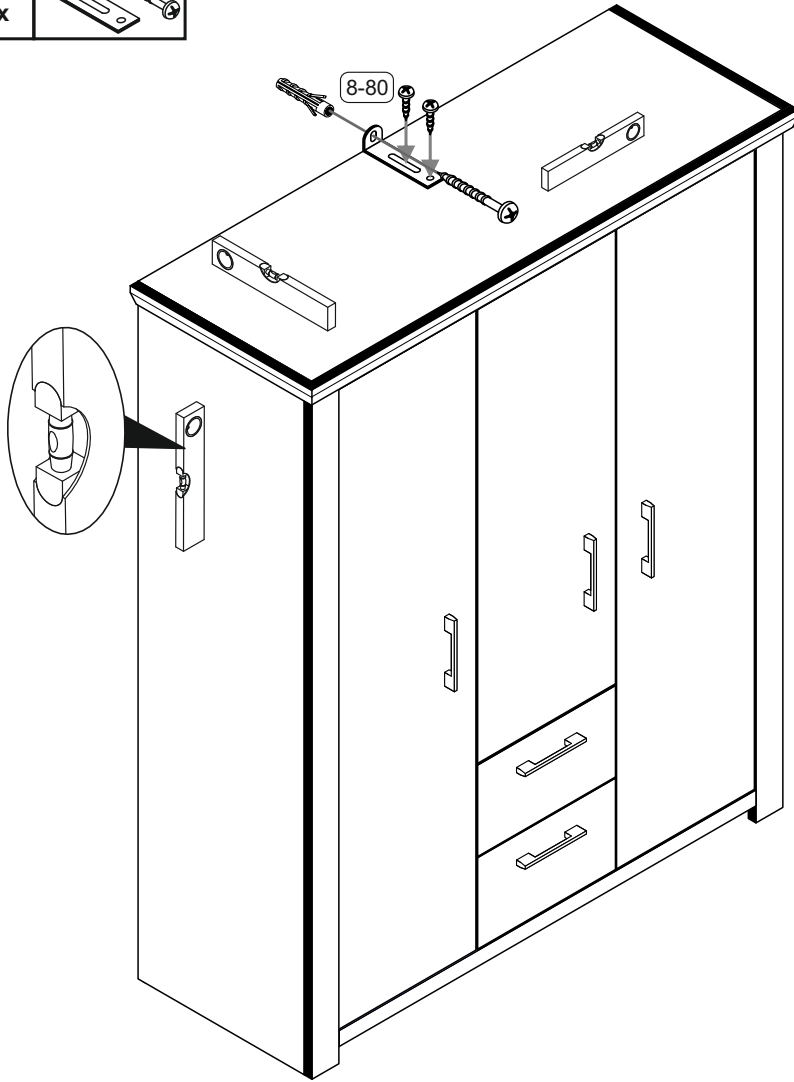
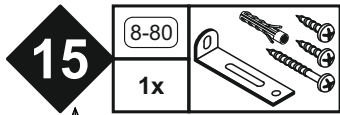






Türen einstellen (Scharniere justieren)
 Adjusting the doors (adjusting the hinges)
Régler les portes (ajuster les charnières)
 Sistemare le porte (regolare le cerniere)
Deuren instellen (scharnieren afstellen)
 Nastawić drzwi (wyregulować zawiasy)
Vyrovnejte dvířka (seřid'te závěsy)
 Nastavenie dverí (nastavenie závesov)
Állítsa be az ajtókat (állítsa be a zsanérokot)
 Reglare uși (ajustare balamale)
Kapıların ayarlanması (menteşelerin seviye ayarı)
 Регулировка дверей (регулировка шарнира)

Montage der Türdämpfung





 Achtung • Attention • Attenzione • Opgelet • Uwaga • Pozor • Figyelem • Atenție • Dikkat • Внимание 	
(D)	Wandbefestigung dient als Kippschutz - unbedingt anbringen! Bei einigen Wandtypen kann ein Spezialdübel erforderlich sein!
(GB)	The wall fastening serves to prevent tipping - be absolutely sure to mount it! For certain wall types, a special wall plug may be necessary!
(FR)	La fixation murale sert de protection contre le basculement – à installer impérativement ! Pour certains types de murs il faut des chevilles spéciales !
(TR)	Duvardaki sabitleme, devrilmeye karşı bir emniyet tedbiridir ve mutlaka monte edilmelidir! Bazı duvar tiplerinde bunun için özel bir dübel gerekli olabilir!
(IT)	Il fissaggio alla parete serve da protezione anti-ribaltamento – attaccarla assolutamente! Per alcune strutture di parete può essere necessario un tassello speciale!
(NL)	Bevestiging aan de muur dient als kantelbescherming – zeker en vast bevestigen! Bij enkele muurtypes is een speciale plug misschien vereist!
(RU)	Обязательно установите крепление на стене во избежание опрокидывания! Для некоторых типов стен может потребоваться специальный дюбель!
(CZ)	Montáž na stěnu slouží jako ochrana proti převrnutí – bezpodmínečně umístěte! U některých typů stěn může být zapotřebí speciální hmoždinka!
(HU)	A terméket a falhoz kel rögzíteni, különben az felborulhat! Egyes faltípusoknál speciális tiplit kell használni!
(RO)	Sistemul de fixare la perete servește ca protecție la răsturnare - de montat obligatoriu! Pentru unele tipuri de perți este posibil să fie necesar un diblu special!
(PL)	Mocowanie do ściany jest jednocześnie zabezpieczeniem przed przewróceniem – koniecznie zamontować! Do niektórych rodzajów ścian konieczne zastosować specjalne kołki mocujące.
(SK)	Upevnenie na stenu slúži ako ochrana proti prevráteniu – bezpodmienečne použite! Pre niektoré druhy stien môže byť potrebná špeciálna hmoždinka!