

Prüfungen · Examens · Tests · Esami · Tests

EN 15821 | Aachener-, Münchner-, Regensburger-Verordnung: Ja

1. BImSchV gemäß, §4, Abs. 3: **FinTec TROLL** erfüllt die Emissionsgrenzwerte der 2. Stufe und genießt somit uneingeschränktem Bestandsschutz.

Mehrere Anschlüsse an einen Schornstein möglich, siehe Punkt 4. in der Bedienungsanleitung „Mehrfachbelegung bei raumluftabhängiger Betriebsweise“.

Feuerrungswerte¹ · Valeurs de combustion¹ · Combustion values¹ · Valori di combustione¹ · Verwarmingswaarden¹

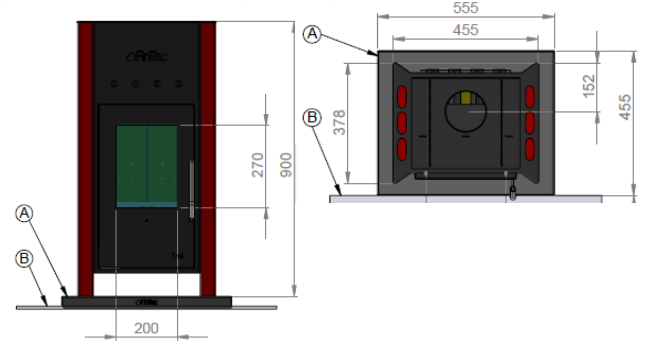
	Holz ²	
Nennwärmeleistung · Puissance calorifique nominale · Nominal Thermal Output · Potenza calorifica nominale · Nominaal thermisch vermogen	7,8	kW
Abgasmassenstrom · Flux des gaz d'échappement · Flue Gas Mass Flow Rate · Corrente della massa dei gas combusti · Uitlaatgas-massastroom	7,6	g/s
Abgasstutzentemperatur · Température à la tubulure des gaz d'échappement · Flue Gas Outlet Temp. · Temperatura al raccordo dei gas combusti	261	°C
Mindestförderdruck bei Nennwärmeleistung · Pression minimum de refoulement à la puissance calorifique nominale · Min. Supply Pressure at Nominal Thermal Output · Pressione minima d'alimentazione a potenza calorifica nominale · Minimale onderdruk bij nominaal thermisch	13	Pa
Wirkungsgrad · Efficacité énergétique · Efficiency · Rendimento · Rendement	78,5	%
CO-Gehalt · Teneur en CO · CO content · Contenuto CO · CO-gehalte	781	mg/Nm ³
Feinstaub · Particules fines · Particulate matter · Polveri fini · Fijnstof	11	mg/Nm ³
C _n H _m		mg/Nm ³
NO _x		mg/Nm ³
Mindestverbrennungsluftbedarf · Besoin d'air de combustion minimum · Min. required combustion air volume · Requisiti minimi dell'aria di combustione · Minimum Verbrandingsluchttoevoer		m ³ /h

¹Bei 13% O₂ · Pour 13% de O₂ · At 13% O₂ · Con 13% O₂ · Bij 13% O₂ | ²Bois · Wood · Legna · Hout | ³(gerundet) · (arrondi) · (rounded) · (valore arrotondato) · (afgerond)

Maße & Gewichte · Dimensions & poids · Dimensions & weights · Dimensioni & pesi · Afmetingen & gewichten

Maße in mm, Gewichte in kg · Dimensions en mm, poids en kg · Dimensions in mm, weights in kg · Dimensioni in mm, pesi in kg · Afmetingen in mm, gewichten in kg

a	Höhe · Hauteur · Height · Altezza · Hoogte	900
b	Breite · Largeur · Width · Larghezza · Breedte	455
c	Tiefe · Profondeur · Depth · Profondità · Diepte	378
d	Rauchrohr-Durchmesser Flue pipe connection diameter	130
e	Distanz Ofenrückwand - Rauchrohrmitte · Distances de l'arrière du poêle-centretuyau · Distance from rear stove wall-flue pipe centre · Distanza	152
Sauna-Raum (max / min) · Sauna (max / min) · Sauna room (max / min)		12 m ³ / 6,5 m ³
Installation auf nicht brennbaren Boden (Fliesen, Beton etc.) Floor made of not burnable materials (tiles, stones, etc)		
Gewicht ohne Steine · Poids · Weight · Peso · Gewicht		60



Sicherheitsabstände · Distances de sécurité · Safety Distances · Distanze di sicurezza · Veiligheidsafstanden

Maße in cm · Dimensions en cm · Dimensions in cm · Dimensioni in cm · Afmetingen in cm

Abstände zu brennbaren Materialien
Distances aux matériaux combustibles
Distances to combustible materials
Distanze da materiali combustibili
Afstand tot brandbare materialen

