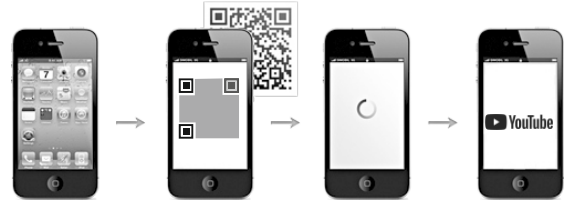
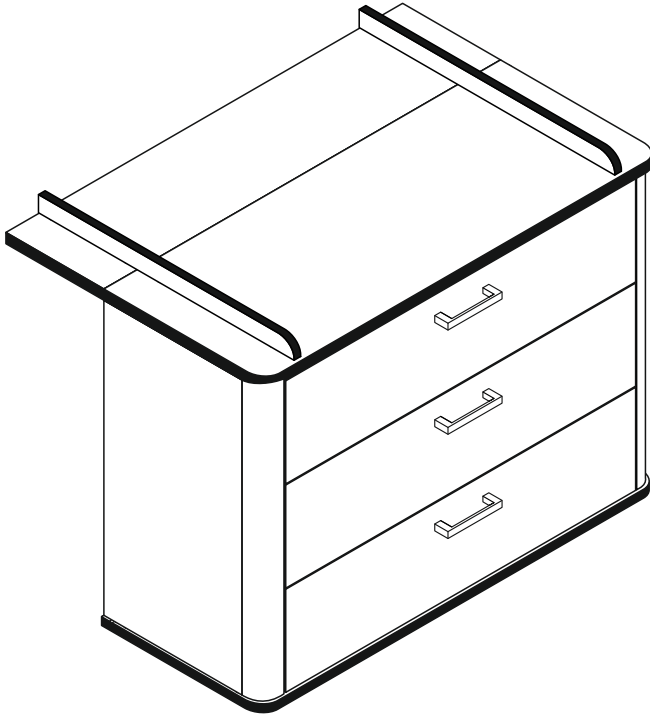




- | | | |
|---|--|--|
| (D) Videounterstützte Montageanleitung | (GB) Video-assisted assembly instructions | (FR) Instructions de montage assistées par vidéo |
| (TR) Video destekli kurulum talimatları | (IT) Istruzioni di montaggio video-assistite | (NL) Video-ondersteunde montage-instructies |
| (RU) инструкция по монтажу с помощью видеосигнала | (CZ) Instalační pokyny podporované videem | (HU) Video-támogatott telepítési utasítások |
| (RO) Instrucțiuni de instalare acceptate video | (PL) Instrukcje montażu wspomagane sygnałem wizyjnym | (SK) Inštaláčn  pokyny podporované videom |

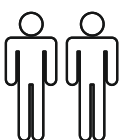
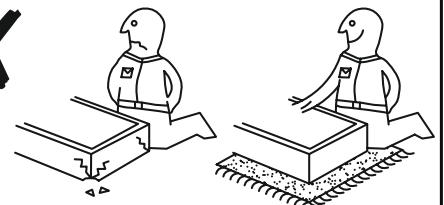
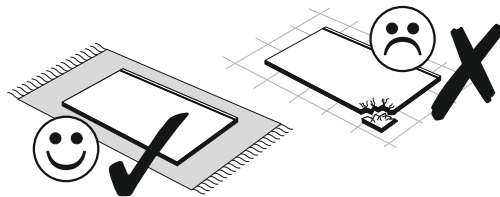
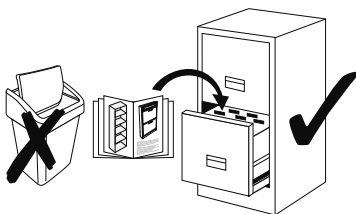
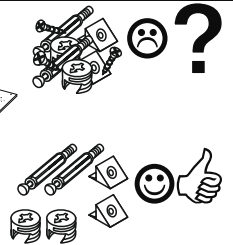
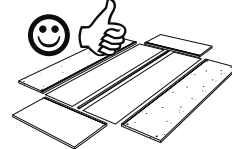
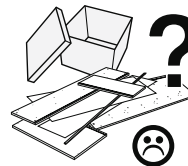
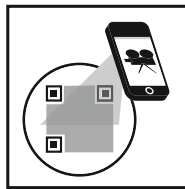
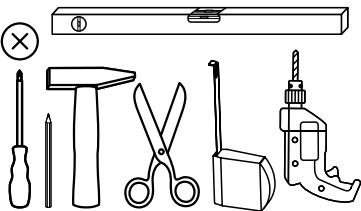


0471_03

REPC-Nr.:

Wickelkommode

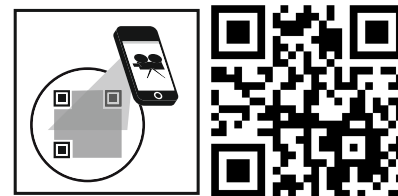
Service • Assistenza • Dienstverlening • Serwis
Servis • Szerviz • Сервисная служба



Das Ersatzteil-Anforderungsformular finden Sie auf <https://www.maeusbacher.de/ersatzteile/>

Beutel 1/2

1-10 16x 6,3x50	1-70 6x 3x30	1-90 30x 3,5x20	1-140 18x 4x30
2-10 12x h=12mm	2-20 24x	2-220 2x	8-80 1x
1-200 12x 6,3x13	2-08 12x h=10mm		

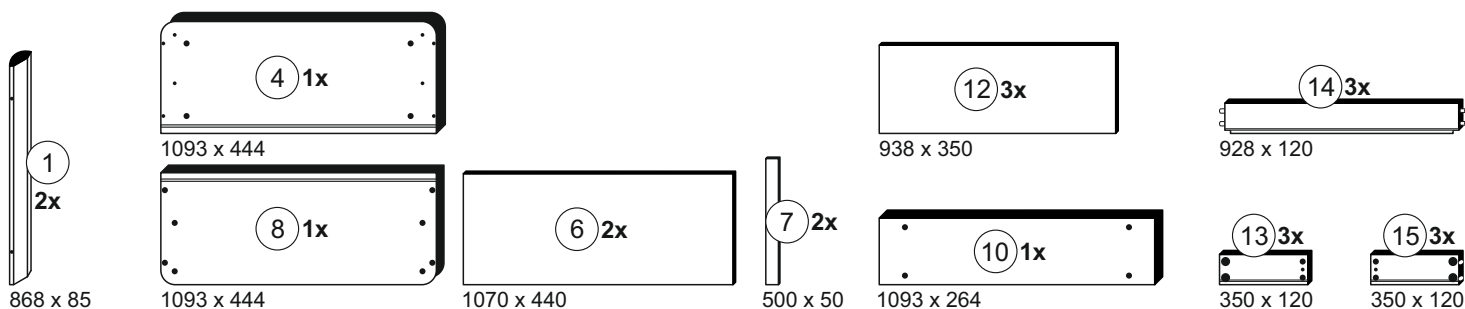


Beutel 2/2

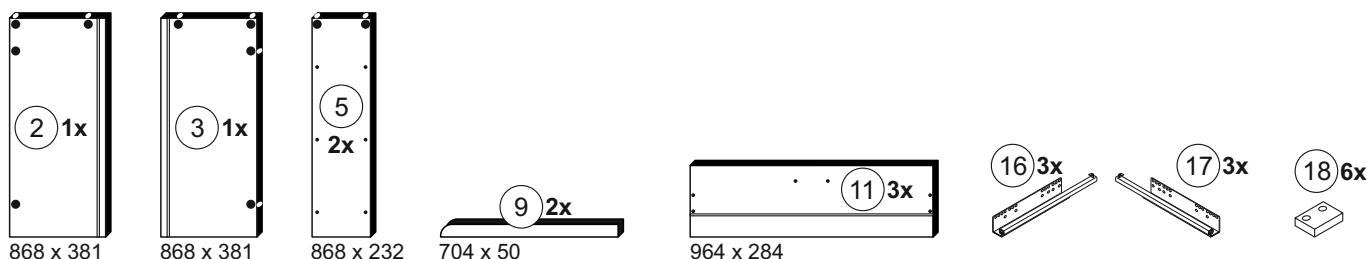
5-40 4x Ø8	5-185 22x	6-312 3x 128 mm
------------------	--------------	-----------------------



Colli 1/2

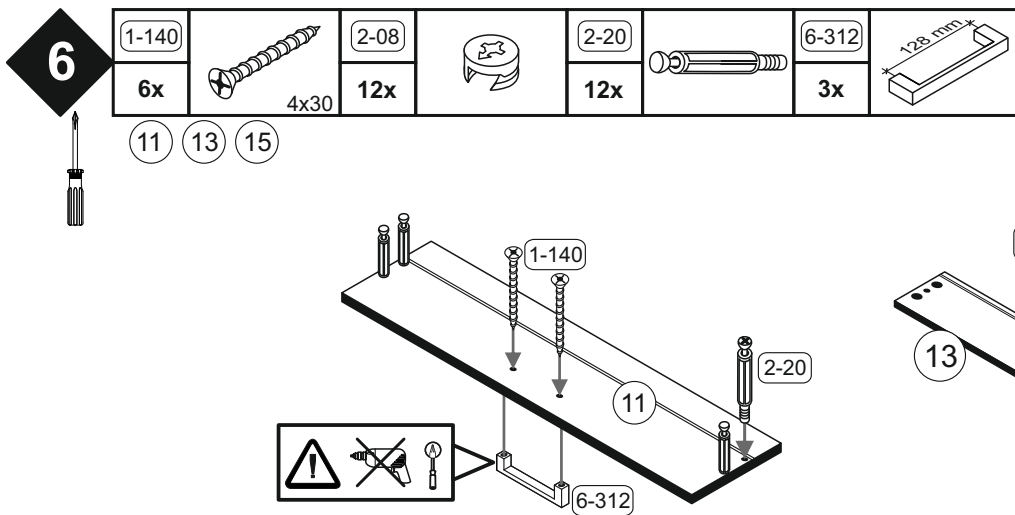
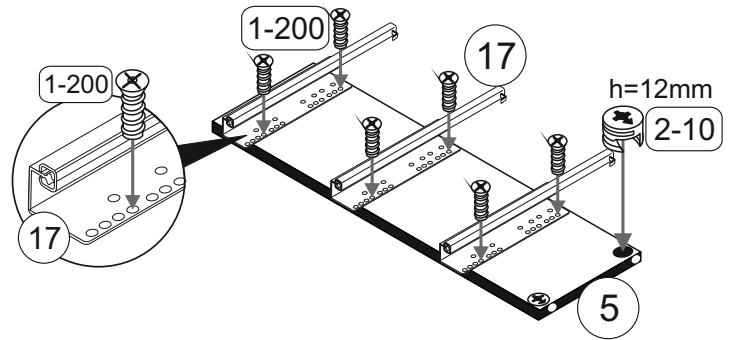
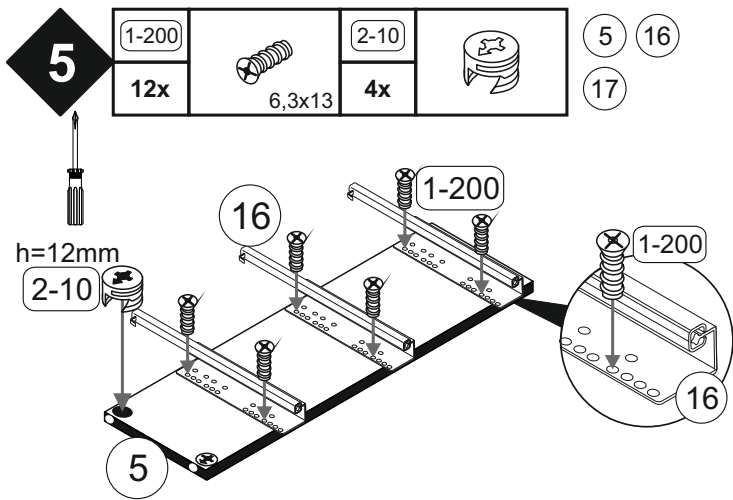
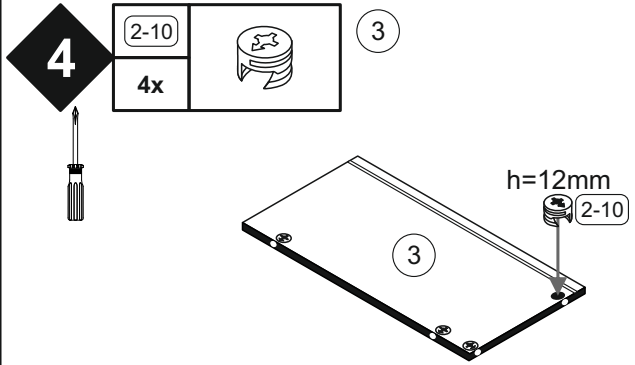
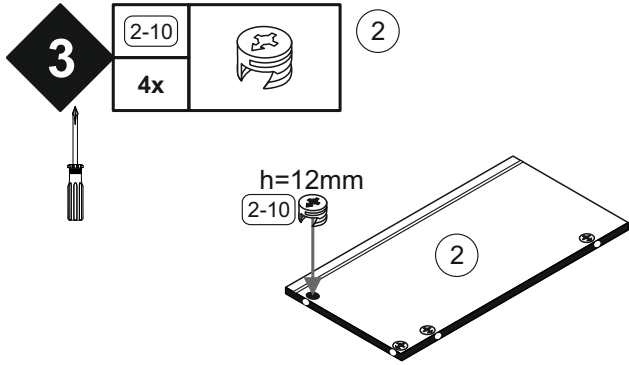
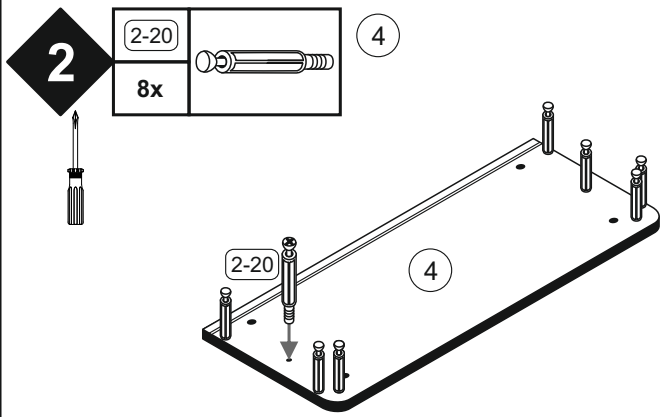
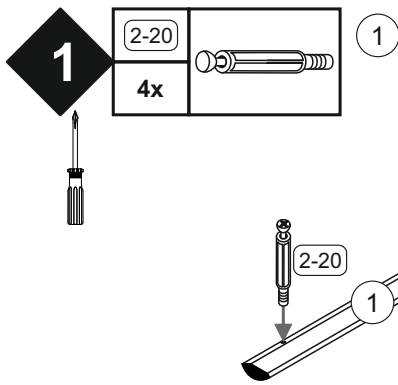


Colli 2/2



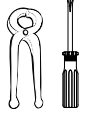
WARNHINWEISE

- Achten Sie auf den festen Sitz der Verbindungselemente. Schrauben können sich lockern, wobei Klemmstellen entstehen, an denen sich Bekleidungsstücke (z.B. Kordeln, Schnullerbändchen, Halsketten, usw.) verhaken können. Das bedeutet Strangulierungsgefahr. Überprüfen Sie den festen Sitz aller Schrauben ca. 3 Wochen nach Aufstellung der Wickelkommode und danach in regelmäßigen Abständen.
- Stellen Sie die Wickelkommode nicht in unmittelbarer Nähe von Hitzequellen (z.B. Öfen oder Heizgeräten, etc.) auf
- Lassen Sie Ihr Kind nie unbeaufsichtigt auf der Wickelkommode liegen.
- Die Wickelkommode ist mit dem beiliegenden Winkel an der Wand zu befestigen.
- Defekte Teile dürfen nicht in die Wickelkommode eingebaut werden. Wenden Sie sich an den Hersteller um ein Ersatzteil anzufordern.

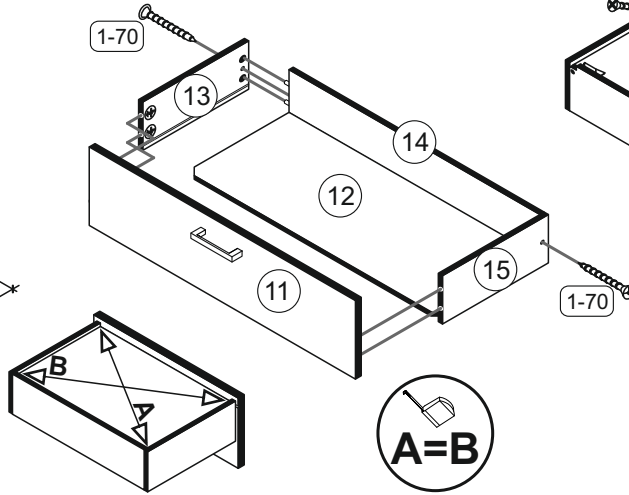
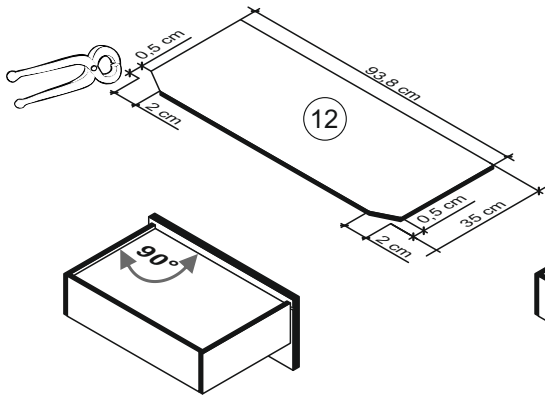


7

1-70		1-90		5-185	
6x	3x30	18x	3.5x20	18x	



- 11 12 13
- 14 15

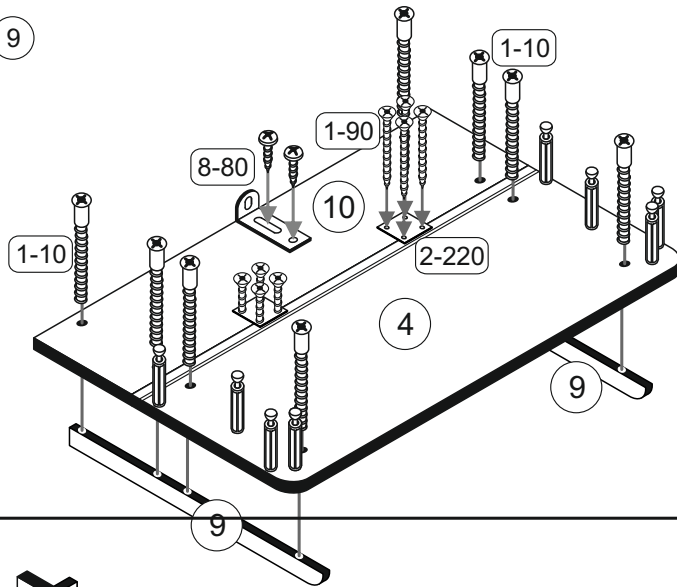


8

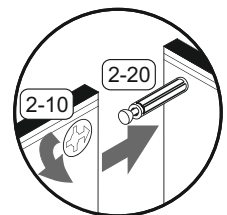
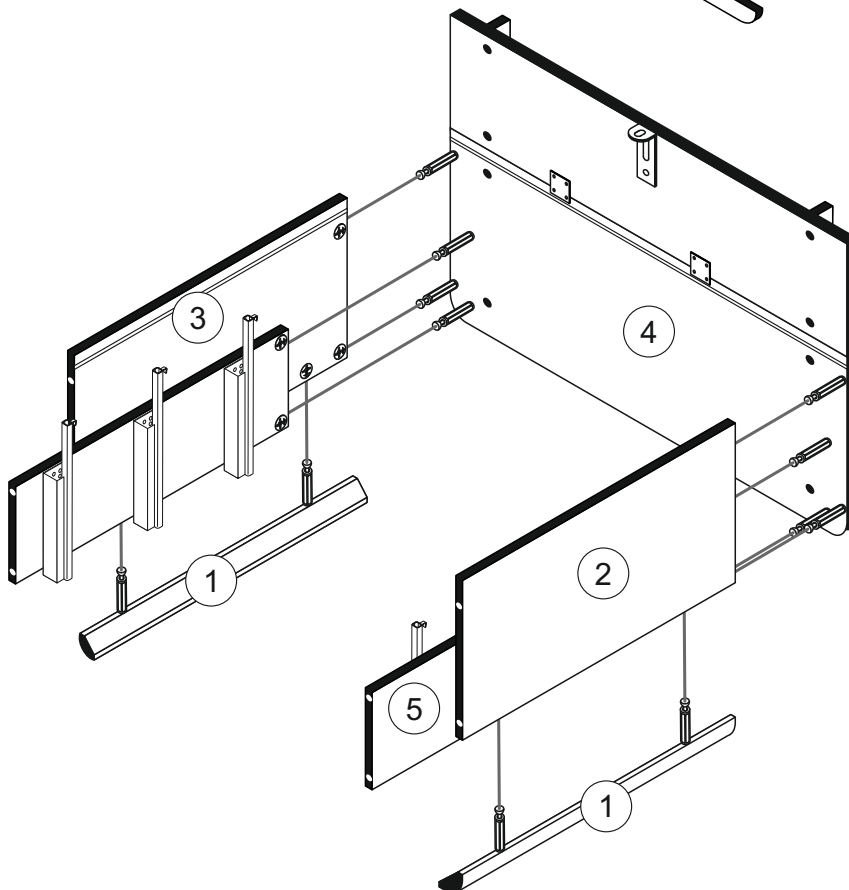
1-10		1-90	
8x	6,3x50	8x	3,5x20
2-220		8-80	
2x		1x	



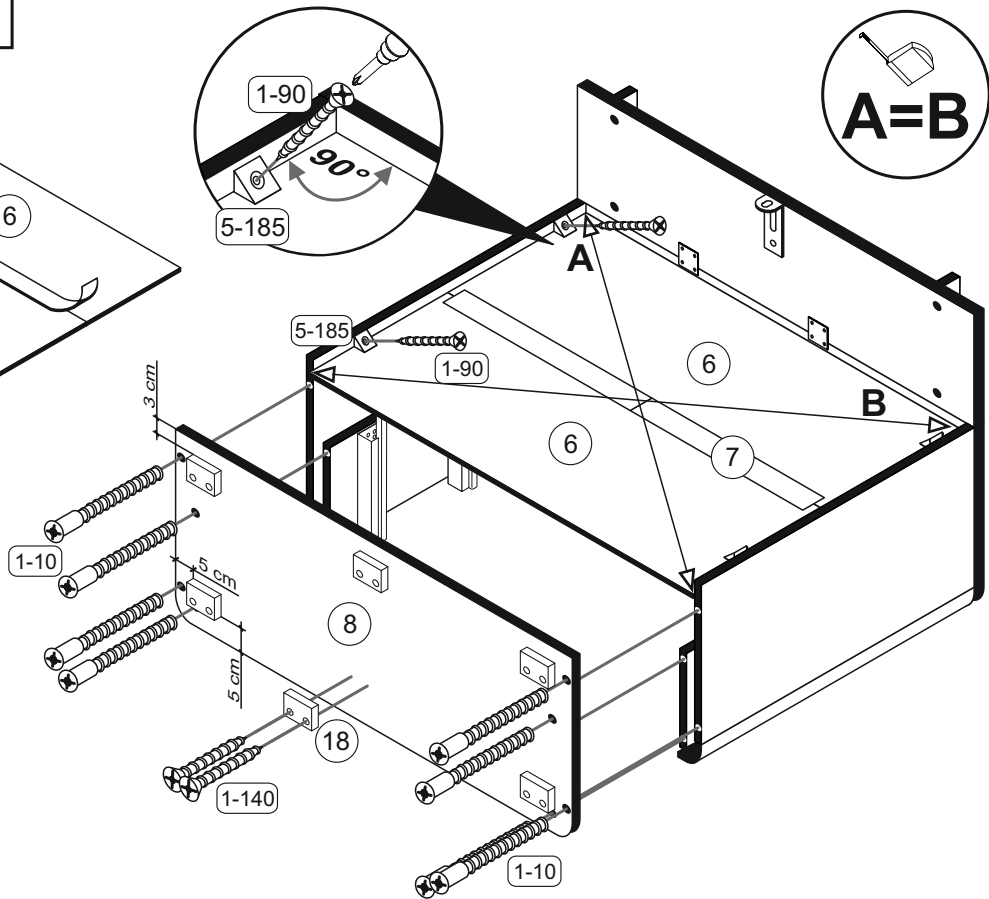
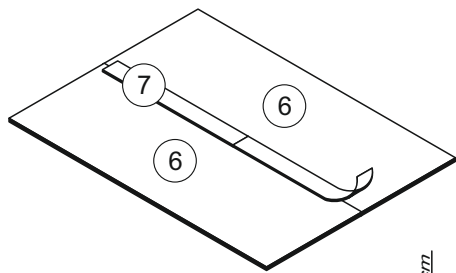
- 4 9
- 10



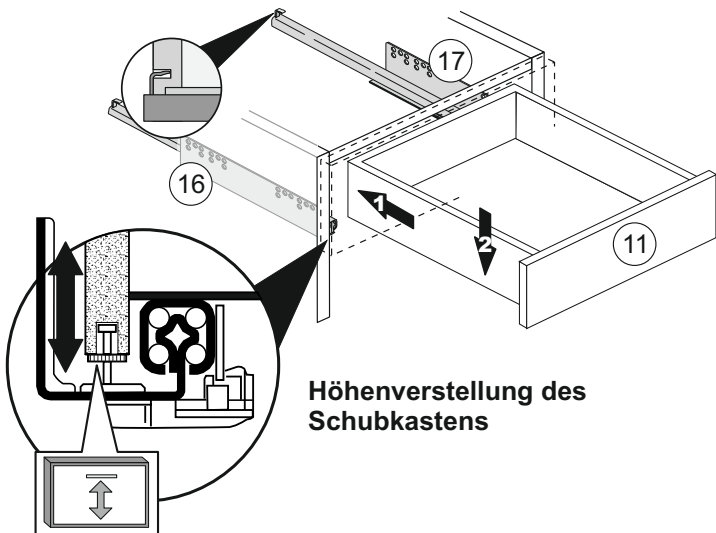
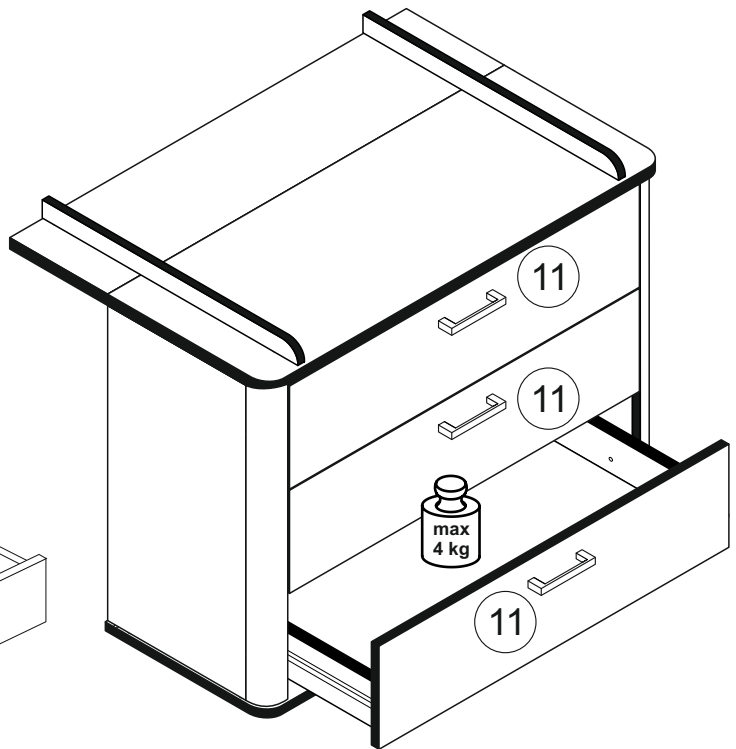
9



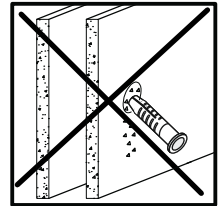
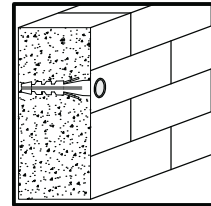
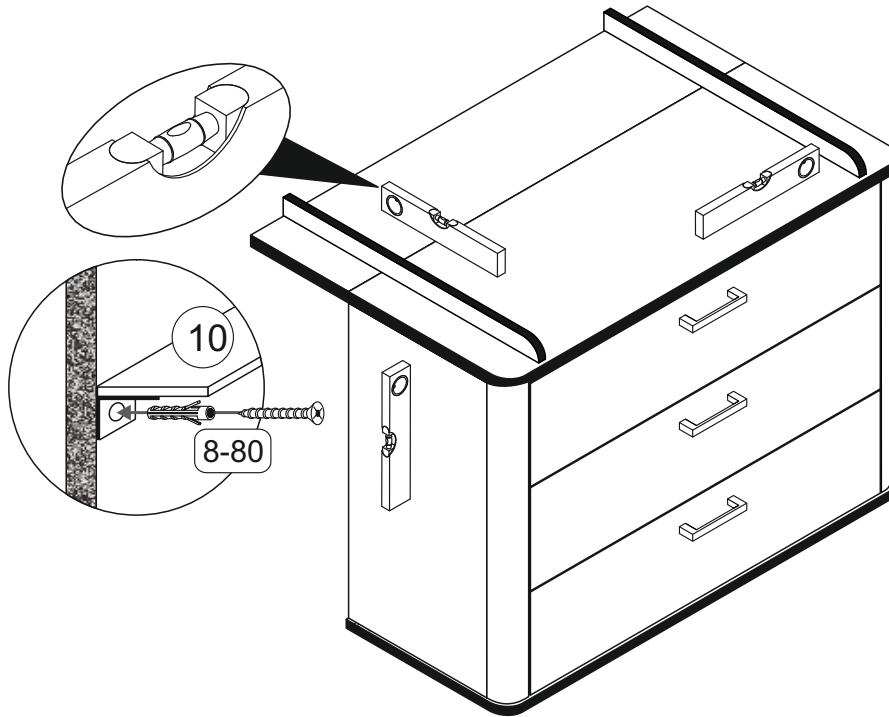
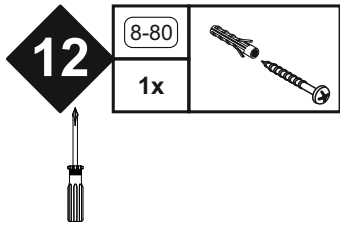
10	1-10		1-90		1-140	
	8x	6,3x50	4x	3,5x20	12x	4x30
	5-185					
	4x					



11



Höhenverstellung des Schubkastens



Achtung • Attention • Attenzione • Opgelet • Uwaga • Pozor • Figyelem • Atenție • Dikkat • Внимание	
(D)	Wandbefestigung dient als Kippschutz - unbedingt anbringen! Bei einigen Wandtypen kann ein Spezialdübel erforderlich sein!
(GB)	The wall fastening serves to prevent tipping - be absolutely sure to mount it! For certain wall types, a special wall plug may be necessary!
(FR)	La fixation murale sert de protection contre le basculement – à installer impérativement ! Pour certains types de murs il faut des chevilles spéciales !
(TR)	Duvardaki sabitleme, devrilmeye karşı bir emniyet tedbiridir ve mutlaka monte edilmelidir! Bazı duvar tiplerinde bunun için özel bir dübel gerekli olabilir!
(IT)	Il fissaggio alla parete serve da protezione anti-ribaltamento – attaccarla assolutamente! Per alcune strutture di parete può essere necessario un tassello speciale!
(NL)	Bevestiging aan de muur dient als kantelbescherming – zeker en vast bevestigen! Bij enkele muurtypes is een speciale plug misschien vereist!
(RU)	Обязательно установите крепление на стене во избежание опрокидывания! Для некоторых типов стен может потребоваться специальный дюбель!
(CZ)	Montáž na stěnu slouží jako ochrana proti převrnutí – bezpodmínečně umístěte! U některých typů stěn může být zapotřebí speciální hmoždinka!
(HU)	A terméket a falhoz kel rögzíteni, különben az felborulhat! Egyes faltípusoknál speciális tiplik kell használni!
(RO)	Sistemul de fixare la perete servește ca protecție la răsturnare - de montat obligatoriu! Pentru unele tipuri de pereți este posibil să fie necesar un diblu special!
(PL)	Mocowanie do ściany jest jednocześnie zabezpieczeniem przed przewróceniem – koniecznie zamontować! Do niektórych rodzajów ścian koniecznie zastosować specjalne kołki mocujące.
(SK)	Upevnenie na stenu slúži ako ochrana proti prevráteniu – bezpodmienečne použite! Pre niektoré druhy stien môže byť potrebná špeciálna hmoždinka!