



ZIPPER MASCHINEN GmbH

Gewerbepark 8 | 4707 Schlüsselfeld | AUSTRIA

Tel. +43 - 7248 / 61116-700 |

Fax +43 / 7248 - 61116-720

info@zipper-maschinen.at, www.zipper-maschinen.at

Bedienungsanleitung User Manual Manual de instrucciones Mode d'emploi Használati útmutató Návod k použití Návod na obsluhu



*Fliesenschneider / Tile Cutting Machine
Cortadora de losetas / Coupe-carreaux
Csempevágó gép / Řezačka kachliček / Rezačka dlaždíc*

ZI-FS200 / ZI-FS250

EAN: 912003923849 4 / 912003923848 7



Bedienungsanleitung und Sicherheitshinweise lesen und beachten.

Technische Änderungen sowie Druck- und Satzfehler vorbehalten.

Read and follow the Security and Operation Instructions .

Technical changes, errors and printing errors reserved.

Lea y siga las instrucciones de Seguridad y Uso.

Se admiten los cambios técnicos, errores y erratas de impresión.

Lisez et suivez les instructions de sécurité et d'emploi.

Les modifications techniques, erreurs et fautes d'impression exceptée.

Kérjük, olvassa el és tartsa be a használati-és a biztonsági utasításokat.

Vegye figyelembe a műszaki változtatásokat, valamint a sajtó-és szedési hibákat.

Pred použitím si prečtete návod adodržujte bezpečnostní smernice.

Technické zmeny vyhrazeny.

Prečítajte si návod na obsluhu a bezpečnostné pokyny a riadte sa nimi.

Technické zmeny a tlačové chyby a preklepy vyhradené.

13/08/2018 - Revision 05 - DE / EN / ES / FR / HU / CZ / SK

ZIPPER





ACHTUNG!!!

Gleich zu Beginn:

- **ÜBERPRÜFEN SIE DIE MASCHINE AUF ETWAIGE TRANSPORTSCHÄDEN. TRANSPORTSCHÄDEN SIND AUF DEM FRACHTBRIEF ZU VERMERKEN.
BEI BESCHÄDIGUNG DER WARE IST DIESE NUR "UNTER VORBEHALT" ZU ÜBERNEHMEN.**
- **PRÜFEN SIE DIE MASCHINE NACH DEM AUSPACKEN AUF:**
 - **VERDECKTE TRANSPORTSCHÄDEN.**
Bitte diese sofort mit beigelegtem Kaufbeleg bei Ihrem Händler melden. Spätere Beanstandungen aus Transportschäden können wir leider nicht mehr akzeptieren.
 - **VOLLSTÄNDIGKEIT DER LIEFERUNG.**
- **UNBEDINGT VOR INBETRIEBNAHME BEDIENUNGSANLEITUNG LESEN!**
- **BEDIENUNGSANLEITUNG DER MASCHINE STETS BEILEGEN!**

ATTENTION!!!

Before you start:

- **CHECK THE MACHINE FOR TRANSPORT DAMAGES. IF YOU FIND SOME, INDICATE THEM ON THE CONSIGNMENT NOTE!
IF THE PACKAGE IS DAMAGED, ACCEPT THE PRODUCT ONLY "UNDER RESERVE".**
- **AFTER UNPACKING, CHECK THE MACHINE FOR:**
 - **HIDDEN TRANSPORT DAMAGES**
Report any transport damages found to your dealer immediately with the sales receipt. Subsequent reclamations on transport damage cannot be accepted anymore.
 - **COMPLETENESS OF DELIVERY**
- **READ THE MANUAL BEFORE OPERATING THE MACHINE!**
- **ALLWAYS ADD THE MANUAL TO THE MACHINE, ESPECIALLY WHEN HANDED TO OTHER PERSONS.**

ATENCIÓN!

Antes de empezar:

- **VERIFIQUE LA MÁQUINA POR DAÑOS EN EL TRANSPORTE. SI USTED ENCUENTRA ALGUNOS, INDÍQUELOS EN EL ALBARÁN DE ENTREGA!
SI EL PAQUETE ESTÁ DAÑADO, ACEPTÉ EL PRODUCTO SOLO "BAJO RESERVA".**
- **DESPUÉS DE DESEMPAQUETAR, COMPRUEBE LA MÁQUINA POR:**
 - **DAÑOS OCULTOS OCURRIDOS DURANTE EL TRANSPORTE**
Informe inmediatamente a su distribuidor sobre cualquier daño de transporte que encuentre con el recibo de compra. No se aceptarán reclamaciones posteriores por daños de transporte.
 - **ENTREGA COMPLETA DE TODOS LOS ELEMENTOS Y ACCESORIOS**
- **¡LEA EL MANUAL ANTES DE TRABAJAR CON LA MÁQUINA!**
- **ADJUNTAR SIEMPRE EL MANUAL A LA MÁQUINA, ESPECIALMENTE CUANDO SE ENTREGUE A OTRAS PERSONAS.**

ATTENTION!

Avant de commencer:

- **VERIFIER LA MACHINE POUR LES DOMMAGES DE TRANSPORT. SI VOUS EN TROUVEZ, S'IL VOUS PLAÎT LAISSEZ L'AVIS D'EXPEDITION!
SI LA BOÎTE EST ENDOMMAGÉ, ACCEPTER QUE LA MARCHANDISE « SOUS RESERVE ».**
- **APRES LE DEBALLAGE, VERIFIER SI LA MACHINE:**
 - **LES VICES CACHES EN COURS DE TRANSPORT**
Contactez immédiatement votre revendeur au sujet des dommages que vous trouverez les transports avec preuve d'achat. Les demandes de dommages de transport ne seront pas acceptées plus tard.
 - **LIVRAISON COMPLETE DE LA MACHINE ET SES ACCESSOIRES**
- **LIRE CETTE NOTICE AVANT UTILISATION DE LA MACHINE!**
- **TOUJOURS METTRE LE MANUEL A LA MACHINE, SURTOUT QUAND VOUS DONNEZ A D'AUTRES PERSONNES.**



FIGYELMEZTETÉS!!!

Használat előtt:

- **ELLENŐRIZZE A GÉPEN AZ ESETLEGES SZÁLLÍTÁSI KÁROKAT. A SZÁLLÍTÁSI KÁROKAT A FUVARLEVÉLEN FEL KELL TÜNTETNI.
AZ ÁRU KÁROSODÁSA ESETÉN A GÉPET CSAK „FENNTARTÁSSAL” SZABAD ÁTVENNI.**
- **ELLENŐRIZZE A GÉPEN KICSOMAGOLÁS UTÁN:**
 - **REJTETT SZÁLLÍTÁSI KÁROKAT.**
Kérjük, azonnal jelentse ezeket kereskedőjénél a csatolt vásárlási bizonylattal. Későbbi reklamációkat sajnos már nem tudunk elfogadni.
 - **A SZÁLLÍTÁS TELJESSÉGÉT.**
- **ÜZEMBEVÉTEL ELŐTT FELTÉTLENÜL OLVASSA EL A HASZNÁLATI ÚTMUTATÓT!**
- **A GÉP HASZNÁLATI ÚTMUTATÓJÁT MEG KELL ŐRIZNI, KÜLÖNÖSEN, HA MÁSIK SZEMÉLYNEK TOVÁBBÍJTJÁK.**

POZOR!!!

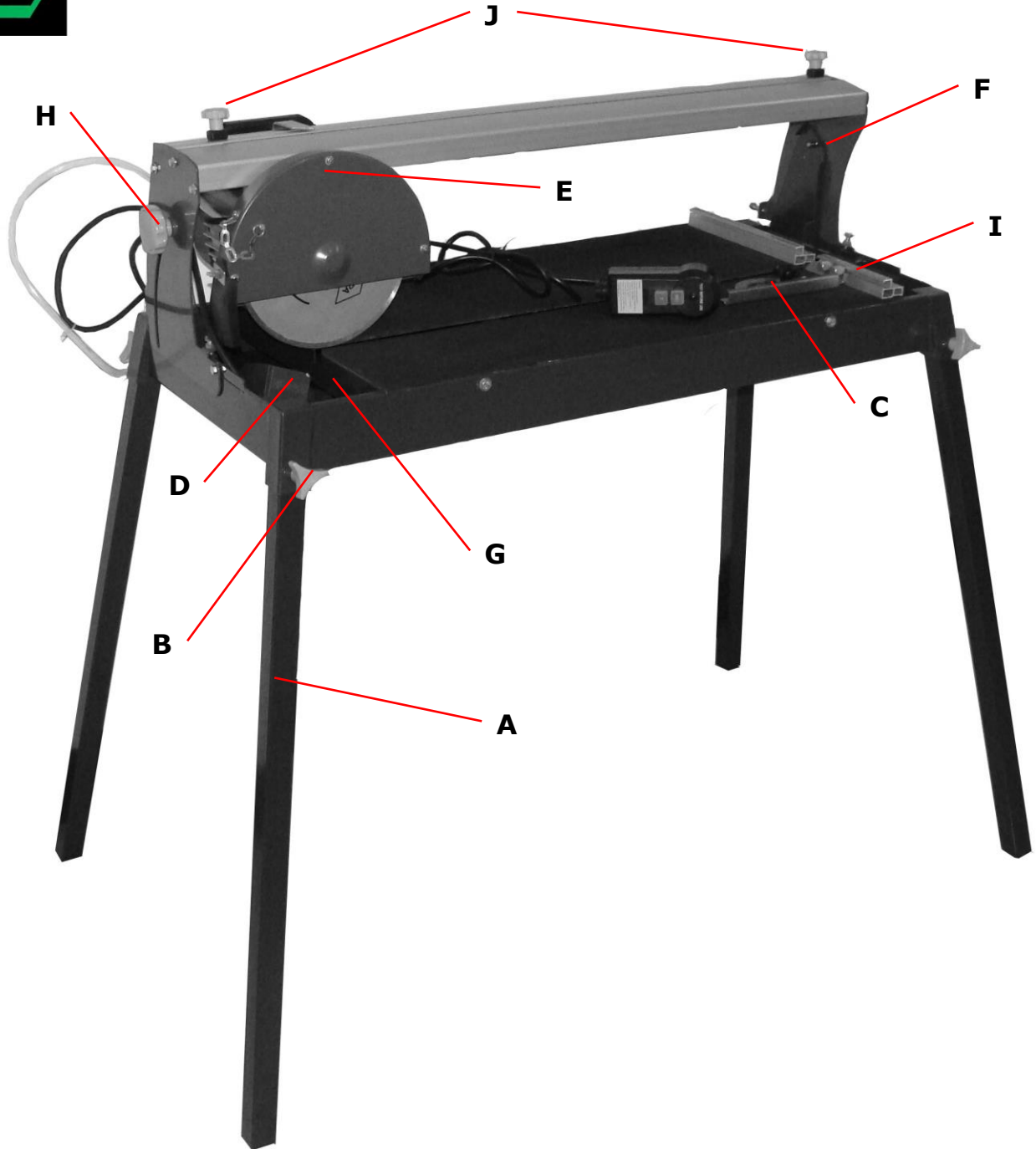
Před zahájením práce:

- **ZKONTROLUJTE STROJ, ZDA NEUTRPĚL ŠKODY PŘI DOPRAVĚ. JAKÉKOLIV POŠKOZENÍ ZAZNAMENEJTE DOPRAVCI NA PŘEPRAVNÍ DOKUMENT.
POŠKOZENÉ ZBOŽÍ PŘIJMĚTE POUZE "PODMÍNĚNĚ".**
- **PO VYBALENÍ STROJ ZKONTROLUJTE:**
 - **SKRYTÉ PŘEPRAVNÍ ŠKODY.**
Skryté škody ihned nahláste svému prodejci. Pozdě nahlášené škody nemohou být akceptovány.
 - **ÚPLNNOST DODÁVKY.**
- **PŘED POUŽITÍM SI BEZPODMÍNEČNĚ PŘEČTĚTE NÁVOD K POUŽITÍ!**
Nevědomost není důvodem k uznání záruky na poškozený stroj.
- **NÁVOD K POUŽITÍ VŽDY PŘILOŽTE KE STROJI!**

POZOR!!!

Skôr než začneme:

- **SKONTROLUJTE STROJ NA PRÍPADNÉ ŠKODY SPÔSOBENÉ PRI PREPRAVE. ŠKODY SPÔSOBENÉ PRI PREPRAVE JE POTREBNÉ UVIESŤ NA NÁKLADNOM LISTE.
PRI POŠKODENÍ TOVARU PREVEZMITE TOVAR S POZNÁMKOU „PREVZATÉ S VÝHRADOU”.**
- **PO VYBALENÍ SKONTROLUJTE STROJ NA:**
 - **SKRYTÉ ŠKODY SPÔSOBENÉ PREPRAVOU.**
Tieto škody okamžite oznámte vášmu predajcovi s priloženým dokladom o kúpe. Oneskorené reklamácie škôd spôsobených prepravou nemôžeme žiaľ akceptovať.
 - **ÚPLNOSŤ DODÁVKY.**
- **PRED UVEDENÍM DO PREVÁDZKY SI BEZPODMIENEČNE PREČÍTAJTE NÁVOD NA OBSLUHU!
VŽDY PRILOŽTE NÁVOD NA OBSLUHU!**



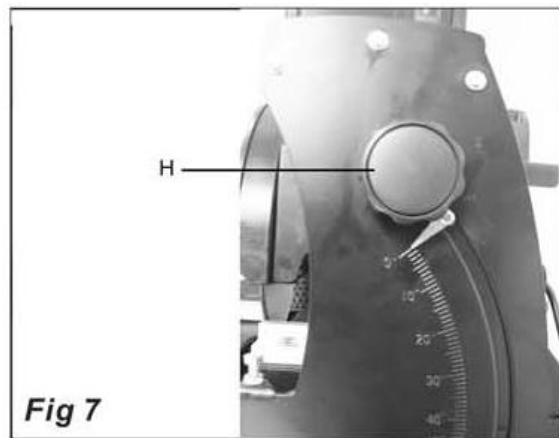
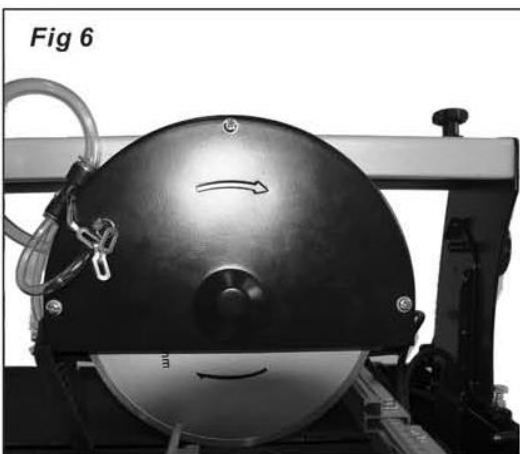
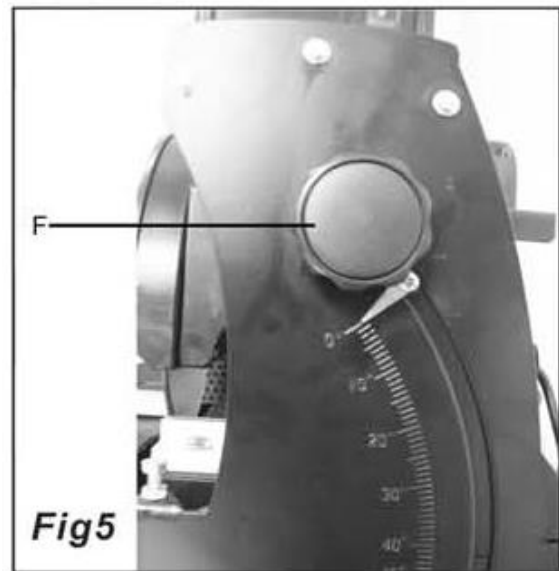
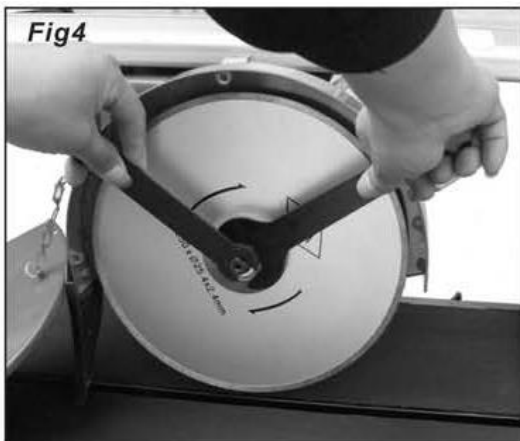
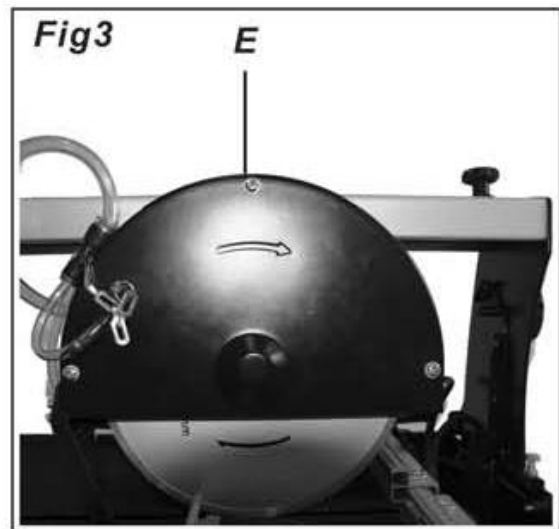
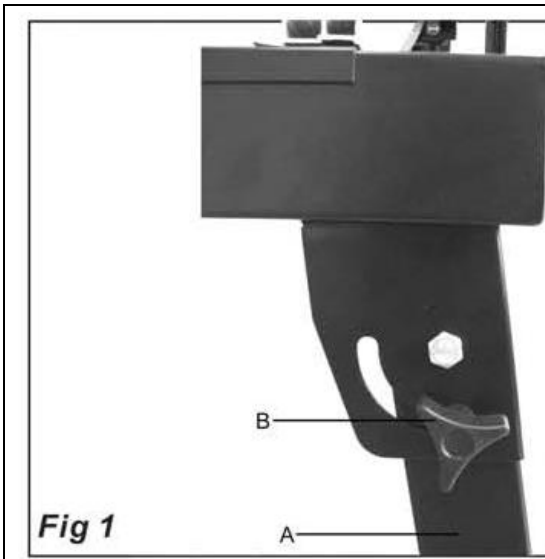




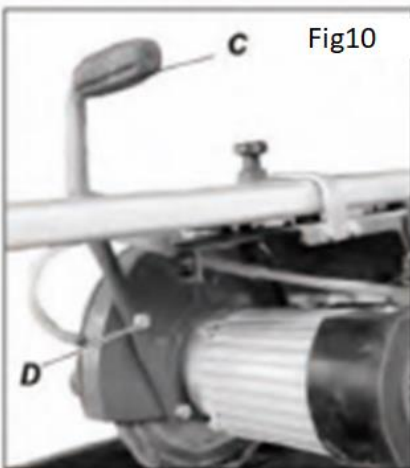
Fig8



Fig9



Fig10





1. Gerätebeschreibung

- A) Tischbeine (4x)
- B) Fixierknauf Tischbein (4x)
- C) Winkelanschlag
- D) Wasserpumpe
- E) Sägeaggregat
- F) Fixierknauf Schwenkung links
- G) Wasserbecken
- H) Fixierknauf Schwenkung rechts
- I) Werkstückanschlag
- J) Schnittanschlag längs

2. Bestimmungsgemäße Verwendung

Die ZI-FS200 sowie ZI-FS250 Fliesenschneider sind zum Nassschneiden von Fliesen bestimmt.

Die Maschine ist NICHT zum Schneiden von Steinmaterialien geeignet!

Die Maschine darf nur nach ihrer Bestimmung verwendet werden!

Jede weitere darüber hinausgehende Verwendung ist nicht bestimmungsgemäß. Für daraus hervorgehende Schäden oder Verletzungen aller Art haftet der Benutzer/Bediener und nicht der Hersteller.

Bestandteil der bestimmungsgemäßen Verwendung ist auch die Beachtung der Sicherheitshinweise, sowie der Montageanleitung und Betriebshinweise in der Bedienungsanleitung.

Personen, die die Maschine bedienen und warten, müssen mit dieser vertraut und über mögliche Gefahren unterrichtet sein.

Darüber hinaus sind die geltenden Unfallverhütungsvorschriften genauestens einzuhalten. Sonstige allgemeine Regeln in arbeits- und sicherheitstechnischen Bereichen sind zu beachten.

Veränderungen an der Maschine schließen eine Haftung des Herstellers und daraus entstehenden Schäden gänzlich aus.

3. Risikofaktoren

Trotz bestimmungsmäßiger Verwendung können bestimmte Restrisikofaktoren nicht vollständig ausgeräumt werden.

Bedingt durch Aufbau und Konstruktion der Maschine können folgende Risiken auftreten:

• **Gefahr durch Mängel an der Maschine.** Sind ein oder mehrere Teile der Maschine defekt, ist der Gebrauch der Maschine untersagt. Defekte Teile müssen umgehend ausgetauscht werden. Es dürfen nur vom Hersteller freigegebene Ersatzteile verwendet werden. Veränderungen an der Maschine sind untersagt. Überprüfen Sie vor jeder Inbetriebnahme die Maschine auf einwandfreien Zustand!

• **Gefahr durch unbeabsichtigten Anlauf der Maschine** Bei jeglichen Einstell- und Wartungsarbeiten sowie bei Nichtbenutzung der Maschine muss der Netzstecker gezogen werden!

• **Gefahr durch Splitter**

Während dem Schneiden kann der Fliesen splintern!

• **Verletzungsgefahr durch fliegende Objekte**

Kleine Objekte können von der Trennscheibe erfasst und Richtung Benutzer katapultiert werden! Daher Arbeitsfläche regelmäßig und häufig reinigen. Tragen Sie dafür Sorge, dass keine Werkzeuge und sonstigen losen Objekte auf der Arbeitsplatte liegen bleiben.

• **Gehörschäden bei Nichtverwendung des nötigen Gehörschutzes.**

4. Sicherheitshinweise

- Beachten Sie alle diese Hinweise, bevor und während Sie mit der Maschine arbeiten.
- Bewahren Sie diese Sicherheitshinweise gut auf. Legen Sie dieses Handbuch stets der Maschine bei, wenn sie an Dritte weitergegeben wird.
- Kontrollieren Sie regelmäßig das Anschluss- und Verlängerungskabel des Gerätes sowie die Wasserpumpe und lassen Sie es bei Beschädigung von einem Fachmann erneuern.
- Verwenden Sie im Freien nur dafür zugelassene, entsprechend gekennzeichnete Verlängerungskabel.
- Trennen Sie die Maschine vor jeglichen Wartungs- und Einstellarbeiten vom Stromnetz.
- Ist ein Verlängerungskabel erforderlich, hat dieses abhängig von der Länge einen Mindestquerschnitt aufzuweisen, jedoch min. 1,5mm².
- Verwenden Sie ausschließlich Trennscheiben, dessen max. zugelassene Umdrehungszahl nicht kleiner ist als die max. Umdrehungszahl der Maschine.
- Beschädigte oder deformierte Trennscheiben sind umgehend zu ersetzen.
- Betrieb der Maschine nicht im Regen, bei feuchten Umweltbedingungen.
- Betrieb stets bei guten Lichtverhältnissen sowie in gut durchlüfteter Umgebung.
- Kinder und ungeschultes Personal stets von der Maschine fernhalten!
- Halten Sie den Arbeitsbereich sauber!
- Das Tragen von abstehender, loser Kleidung, Uhr, Schmuck, losen langen Haaren ist verboten.
- Tragen Sie geeignete Schutzausrüstung: Gehörschutz, Schutzbrille, Atemmaske.
- Arbeiten Sie konzentriert. Arbeiten unter dem Einfluss von Alkohol, Drogen, Tabletten ist verboten.
- Die einschlägigen Unfallverhütungsvorschriften und die sonstigen, allgemein anerkannten sicherheitstechnischen Regeln müssen beachtet werden.
- Während dem Schneidvorgang ist der einzige Gegenstand, der auf der Arbeitsplatte etwas zu suchen hat, das Werkstück (die Fliese) selbst.
- Die Maschine muss an einer 230V Schukosteckdose angeschlossen werden.
- Verwenden Sie die Maschine nur im Rahmen seiner Leistungskapazität!
- Sorgen Sie beim Arbeiten stets für sicheren Fußstand. Übergreifen Sie nicht mit den Armen.
- Kontrollieren Sie vor jeder Inbetriebnahme die einwandfreie Funktionstüchtigkeit aller Sicherheitseinrichtungen, aller Maschinenteile, aller Verschleißteile. Beschädigte Teile sowie abgenutzte Verschleißteile müssen sofort ersetzt werden!

5. Technische Daten

Parameter	Spez.	ZI-FS200	ZI-FS250
Betriebsspannung	V/Hz	230/50	
Motorleistung S2 30min	W	800	1500
Leerlaufdrehzahl	U/min	3000	
Ø Trennscheibe	mm	200	250
Ø Bohrung	mm	25,4	25,4
Schnitthöhe 90°	mm	30	60
Schnitthöhe 45°	mm	22	40



Schnittlänge max.	mm	600	900
Schutzart	IP54		
Schutzklasse	I		
Tischgröße	mm	790x390	1090x500
Gewicht brutto/net.	kg	32/29	61/54
Schalldruckpegel L_{PA}	dB(A)	82 k=3	84 k=3
Schalleistungspegel L_{WA}	dB(A)	95 k=3	97 k=3

6. Montage

- Nach dem Auspacken, alle Teile auf Unversehrtheit prüfen. Etwaige Transportschäden bitte umgehend bei Ihrem Fachhändler melden.
- Klappen Sie zuerst (siehe Fig. 1) die Tischfüße A nach außen, fixieren Sie diese mit dem Fixierknopf B.
- Montieren Sie das Sägeblatt. Dazu demontieren Sie den Sägeblattschutz E (Fig. 3)
Nun montieren Sie die Trennscheibe (Fig. 5) Achten Sie dabei auf die korrekte Ausrichtung der Trennscheibe. Abschließend montieren Sie den Sägeblattschutz wieder.
- Optional: In manchen optionalen Ausführungsvarianten der ZI-Fliesenschneider ist ein Bedienhebel integriert. Dieser ist mit beigelegten Schrauben auf die Abdeckplatte des Sägeaggregat-Schlittens zu montieren!

7. Vor Inbetriebnahme

- Füllen Sie die Wanne (G) mit sauberen, kalten Wasser. Legen Sie die Wasserpumpe in das Becken.
- Überprüfen ob der Wasserschlauch an keiner Stelle geknickt ist.
- Räumen Sie sämtliches Bedien- bzw. Werkzeug von der Arbeitsfläche.

8. Betrieb

a. Einschalten (Abb. 2)

- Überprüfen Sie, dass bei Einschalten die Trennscheibe frei läuft.
- Vergewissern Sie sich, dass die Arbeitsplatte frei von herumliegenden Werkzeug und sonstigen Gegenständen ist.
- Schalten Sie die Maschine durch Drücken der grünen EIN Knopfes (seitlich am Sägeaggregat) ein.

b. Ausschalten (Abb. 2)

- Führen Sie das Sägeaggregat aus dem Material heraus.
- Schalten Sie das Gerät durch Drücken der roten AUS-Taste (seitlich am Sägeaggregat) ab.

c. Schnittwinkel einstellen

Sie können mit dem ZIPPER Fliesenschneider Schnitte im Winkelintervall von 90°-45° durchführen.

- Lösen Sie Fixierknopf (F) und (H)
- Schwenken Sie die gesamte Konstruktion bis (siehe Fig. 5 und Fig. 7) sie den gewünschten Winkel erreicht haben.
- Fixieren Sie Fixierknopf (F) und (H)

d. Fliesenschneiden

- Legen Sie die zu bearbeitende Fliese an den Werkstückanschlag (I)

- Schnittlinie = Linke bzw. rechte Kante des Schlitzes in der Arbeitsplatte.
- Der Winkelanschlag C dient als zusätzlicher Anschlag bei nicht geraden Schnitten.
- Gerade bei fugenlosen Verlegen sowie zum genauen Messen von Schnittwinkeln empfiehlt sich mit entsprechendem Messwerkzeug die Schnittlinie zu berechnen sowie genau einzuzeichnen, der Winkelanschlag sollte in diesem Fall rein als Stützanschlag dienen, da er eine Toleranz von bis zu 0,5° auf 5cm aufweist.

9. Wartung

- Achtung! Netzstecker ziehen.
- Lassen Sie das Wasser aus der Wanne ab. Dazu den Gummistöpsel ziehen, Maschine leicht anheben auf gegenüberliegenden Seite.
- Staub und Verschmutzungen sind regelmäßig von der Maschine zu entfernen. Die Reinigung ist am besten mit einem Lappen durchzuführen.
- Spülen Sie die Wasserpumpe mit klarem Wasser nach jedem Betrieb GUT durch!!
Schäden an der Wasserpumpe, welche durch Verstopfung bzw. Ablagerungen zustandekommen, stellen keinen Garantiefall dar.
- Benutzen Sie zur Reinigung von Kunststoffkomponenten keine ätzenden Mittel.

Wechsel der Trennscheibe

Defekte/deforierte Trennscheiben sind sofort zu ersetzen!

- Demontieren Sie die Schutzabdeckung E (Fig. 3)
- Entfernen Sie die selbstanziehende Mutter mit 12&30mm Gabelschlüsseln.
- Entfernen Sie Mutter und Flansch. (Fig. 4)
- Entfernen Sie die alte Trennscheibe und montieren Sie die neue. Achten Sie dabei auf die korrekte Ausrichtung der Trennscheibe.
- Flansch sowie Mutter montieren, Mutter festziehen.
- Achten Sie darauf, dass die Trennscheibe gerade montiert ist, drehen Sie sie zur Kontrolle per Hand und überprüfen Sie, dass sie die Schutzabdeckung E (Fig. 3) nirgends berührt.

10. Ersatzteile / Garantie

Bei Garantiefällen wenden Sie sich bitte an Ihren lokalen ZIPPER Händler, bei dem Sie die Maschine erworben haben.

Ersatzteilanforderung nach Garantie: Identifizieren Sie benötigte Ersatzteile mithilfe der Ersatzteilzeichnung und fordern Sie Ersatzteile mithilfe der mit folgenden Daten und Unterlagen an:

- Seriennummer des Gerätes
- Kaufdatum mit beigelegtem Kaufbeleg
- Ersatzteilnummer sowie Ersatzteilbezeichnung
- Wir empfehlen eine Kopie der Ersatzteilzeichnung beizulegen, auf der die benötigten Ersatzteilnummern klar markiert sind.

Entweder per Post, per Fax oder per E-Mail an:

ZIPPER Kundendienst (Kontaktadresse siehe Deckblatt)



1. Layout

- A) Table feet (4x)
- B) Tightening knob table foot (4x)
- C) Angle guide
- D) Water pump
- E) Sawing aggregate
- F) Right Tightening knob for saw blade tilt
- G) Water basin
- H) Left Tightening knob for saw blade tilt
- I) fence
- J) end stop (2x)

2. Proper use

The ZI-FS200 and the ZI-FS250 tile cutters are designed for the wet cutting of tiles. The machine is not suitable to cut stone materials.

The machine must only be used for its intended purpose! Any other use is deemed to be a case of misuse.

The user/operator and not the manufacturer will be held liable for damage and/or injuries of any kind that result from such misuse.

To use the machine properly you must also observe and stick to the safety regulations, the assembly instructions and the operating instructions to be found in this manual.

All persons who use and service the machine have to be acquainted with this manual and must be informed about the machine's potential hazards.

It is also imperative to observe the accident prevention regulations in force in your area.

The same applies for the general rules of occupational health and safety.

The manufacturer shall not be liable for any changes made to the machine nor for any damage resulting from such changes.

Even when the machine is used as prescribed it is still impossible to eliminate certain residual risk factors.

3. Risk factors

The following hazards may arise in connection with the machine's design and construction:

- Hazard due to machine defects:
If one or more parts of the machine are defective, the use of the machine is prohibited. Defective parts must be replaced immediately. Only replacement parts which have been approved by the manufacturer may be used. It is prohibited to make any changes to the machine.
- Hazard due to electric shock:
Socket-outlets must be properly installed, earthed and tested!
- Hazard due to unintentional start-up of the machine:
The power plug must be removed from the socket-outlet before emptying the sawdust bag and also when the machine is not in use!
- Hazard due to tile chips:
During cutting operation the tile may crack and chips might be caught by the saw blade and catapulted towards the operator. Therefore: never stand in-line with the saw blade during operation. Wear protective eye-glasses.
- Damage to hearing if ear-muffs are not used as necessary.
- Harmful emissions of tile dust when used in closed rooms.

4. Safety instruction

Please read the directions for use carefully and observe the information provided. It is important to consult these instructions in order to acquaint yourself with the machine, its proper use and safety precautions.

- Take due note of all this information before and whilst working with the machine.
- Do not lose these safety regulations.
- Check the power cable regularly and have it replaced by an authorized specialist at the first sign of any damage.
- When working outdoors, use only extension cables that are approved for outdoor use which are marked accordingly.
- Always pull the plug out of the power socket before adjusting or servicing the machine.
- If you need to use an extension cable, make sure its conductor cross-section is big enough for the saw's power consumption. Minimum cross-section: 1.5 mm²
- Do not leave the machine in the rain and never use it in damp conditions.
- Use the machine only at good lighting and in a well ventilated area.
- Keep children and unskilled persons away from the machine at all times. Operators have to be at least 18 years old, or 16 under authorized supervision.
- Do not wear loose clothes, hear, jewellery when the machine is in operation.
- Keep the working area clean and tidy. Keep it clean of wood scrap and any unnecessary objects.
- Wear proper safety accessories: Ear protection, protective eye-glasses and a breathing mask.
- Always work focused and avoid any sources of distraction. Do not work under the influence of drugs, alcohol, or when you are tired.
- Always stick to the accident prevention and safety regulations valid for your working environment.
- The machine has to be operated with a 230V isolated ground receptacle.
- Use and load the machine only within the borders of its power capacity. Do not use low-powered machines for heavy-duty work. This poses besides shortened product life-span a security risk!
- Control before every operation the machine and the security devices for good condition. Worn or defect parts shall be replaced immediately.

5. Technical data

parameters	Spez.	ZI-FS200	ZI-FS250
operating current	V/Hz	230/50	
engine power S2 30min	W	800	1500
idle-running speed	rpm	3000	
Ø saw blade	mm	200	250
Ø inner diameter	mm	25,4	25,4
Max. cutting 90°	mm	30	60
Max. cutting 45°	mm	22	40
Max. cutting length	mm	600	900
protection		IP54	



protection class	I		
table dimensions	mm	790x390	1090x500
gross/net weight	kg	32/29	61/54
sound pressure level L _{PA}	dB(A)	82 k=3	84 k=3
Sound power level L _{WA}	dB(A)	95 k=3	97 k=3

6. Setup

- Unpack the tile cutter and check it for damage which may have occurred in transit.
- Clap the table feet A (see Fig. 1) out and secure them with tightening knobs B.
- Mount the saw blade: Demount the blade protection (see Fig. 3).
- Now mount the saw blade and check for the correct direction of the blade. Mount the protection.
- Optional: In some optional versions a control lever is integrated in delivery. Mount this lever with onto the covering plate of the sawing aggregate!

7. Prior to Operation

- Fill the water basin (G) with clean, cold water. Put the water pump into the basin.
- Check the water pipe for any bends
- Remove any tool or item from the working plate.
- Check the saw blade for free rotation by turning it by hand.

8. Operation

a. Switch on (Fig. 2)

- Start the tile cutter by pressing the green button. (Sideward's sawing aggregate).

b. Switch off (Fig. 2)

- Pull the saw blade completely out of the cutted tile
- Switch the tile cutter off by pressing the red button (Sideward sawing aggregate)

c. Bevel setting

- You can cut with the ZIPPER tile cutter in an angle interval from 90° to 45°
- Loosen the tightening knobs (F) and (H).
- Tilt the entire aggregate until you reach the desired angle (see Fig. 5 and 7).
- Re-tighten the tightening knobs.

d. Tile cutting

- Place the tile to the fence (J)
- Cutting line is the saw blade slot
- The angle guide (C) serves as additional guide for non 90° cuts.
- Especially when using the Italian method (tiling without joints), we recommend to measure the angle with an additional tool and to mark the cutting line on the tile. The angle guide shall serve in this case as an additional guide.

9. Maintenance

- Attention! Pull out the power plug first!
- Clean your machine regularly from dust and dirt. Cleaning is best carried out with a soft scrubber or a clean cloth.

- Do not use caustic agents for cleaning!
- Change the water in the water basin after each use
- Clean the basin
- Check your saw blade for any cracks or damages.
- Replace worn or damaged saw blades immediately.

Saw blade replacement

- Demount the saw blade guard (Fig. 3)
- Loosen the locknut with a 12&30mm wrench.
- Remove locknut and flange. (Fig. 4)
- Remove the old saw blade and mount the new one. Attention: Take care to mount the saw blade in the right direction.
- Mount the flange and locknut, tighten the locknut.
- Check the mounted saw blade for eventual wobble by turning it by hand. If wobble occurs, the flange was not set accurately.

10. Spare Parts / Guarantee

Use original spare parts only. The use of other spare parts renders guarantee claims invalid.

Please turn with guarantee claims to your domestic ZIPPER merchant. He will handle your reclamation with care and decide on further steps.

What you need for your spare part request in general:

- Copy of the corresponding spare part drawing with the desired spare parts being marked on it.
- Serial number of the machine.
- Copy of the payment receipt.



1. Composición

- A) Patas (4x)
- B) Pomo de ajuste de las patas (4x)
- C) Guía de ángulo
- D) Bomba de agua
- E) Grupo de sierra
- F) Pomo derecho de ajuste de la inclinación de sierra
- G) Depósito de agua
- H) Pomo izquierdo de ajuste de la inclinación de sierra
- I) Guía
- J) Topes (2x)

2. Uso correcto

Las cortadoras de losetas ZI-FS200 y ZI-FS250 están diseñadas para el corte con agua de losetas. La máquina no es apta para cortar materiales de piedra. La máquina sólo debe utilizarse para el fin previsto! Cualquier otro uso se considerará un caso de abuso. El usuario/operador será el responsable y no el fabricante, de los daños y/o lesiones de cualquier tipo que se deriven de estos abusos.

Para utilizar la máquina correctamente, también debe respetar y adherirse a las normas de seguridad, las instrucciones de montaje y el manual de instrucciones que se recogen en este manual.

Todas las personas que usan y hacen el mantenimiento de la máquina tienen que estar familiarizados con este manual y deben ser informados acerca de los peligros potenciales de la máquina.

También es imprescindible respetar las normas de prevención de accidentes en vigor en su país. Lo mismo ocurre con las normas generales de la salud y seguridad ocupacional.

El fabricante no se hace responsable de los cambios introducidos en el equipo ni tampoco de daños resultantes de tales cambios.

Incluso cuando la máquina se utiliza según lo estipulado todavía es imposible eliminar ciertos factores de riesgo residual.

3. Factores de riesgo

Los siguientes peligros pueden surgir en relación con el diseño y la construcción de la máquina:

- Peligro debido a defectos de la máquina:
Si una o varias partes de la máquina son defectuosas, el uso de la máquina está prohibido. Las piezas defectuosas deben ser reemplazadas inmediatamente. Sólo las piezas de repuesto que hayan sido aprobadas por el fabricante pueden ser utilizadas. Queda prohibido realizar ningún cambio en la máquina.
- Peligro por descarga eléctrica:
Las tomas de corriente deben estar correctamente instaladas, conectadas a tierra y probadas!
- Peligro debido a la involuntaria puesta en marcha de la máquina:
El enchufe de alimentación debe ser desenchufado de la toma de corriente antes de vaciar la bolsa de serrín y también cuando la máquina no está en uso!
- Peligro debido a los fragmentos de azulejos:
Durante la operación de corte la loseta se puede quebrar y fragmentos podrían incurrir en la hoja de sierra y ser catapultados hacia el operador. Por lo tanto, nunca esté en línea con la hoja de sierra durante la operación. Use gafas de protección.
- Daño en la audición, si la protección de oído no se usa según sea necesario.

- Emisiones nocivas de polvo de teja cuando se usa en espacios cerrados.

4. Instrucciones de seguridad

Por favor, lea las instrucciones de uso y observe cuidadosamente la información proporcionada. Es importante consultar estas instrucciones con el fin de familiarizarse con la máquina, su uso correcto y las precauciones de seguridad.

- Tome nota de toda esta información antes y durante el trabajo con la máquina.
- No pierda estas normas de seguridad.
- Compruebe el cable eléctrico regularmente y hagalo sustituir por uno nuevo a la primera señal de daño por un especialista autorizado.
- Cuando trabaje en exteriores, use solamente cables de extensión que están aprobados para uso en exteriores.
- Desconecte siempre el cable de la toma de corriente antes de trabajos de ajuste o mantenimiento de la máquina.
- Si necesita usar un cable de extensión, asegúrese de que su conductor de sección transversal es lo suficientemente grande para el consumo de energía de la sierra. Sección mínima: 1,5 mm².
- No deje la máquina en la lluvia y no la utilice nunca en lugares húmedos.
- Utilice la máquina sólo en lugares bien iluminados y bien ventilados.
- Mantenga a los niños y personas no cualificadas lejos de la máquina en todo momento. Los operadores tienen que tener al menos 18 años de edad, o 16 bajo control autorizado.
- No use ropa suelta y el cabello suelto si lo tiene largo, joyería cuando la máquina está en funcionamiento.
- Mantenga el área de trabajo limpio y ordenado. Manténgalo limpio de desechos de losetas y objetos innecesarios.
- Use los accesorios de seguridad adecuadas: protección para los oídos, gafas protectoras y una mascarilla de respiración.
- Trabaje siempre centrado y evite cualquier fuente de distracción. No trabaje bajo la influencia de drogas, alcohol, o cuando esté cansado.
- Siempre tenga en cuenta la prevención de accidentes y las normas de seguridad vigentes para su entorno de trabajo.
- La máquina tiene que ser operada con un receptáculo de toma a tierra aislada de 230V.
- Use y cargue la máquina sólo dentro de los límites de su capacidad de potencia. No utilice máquinas de baja potencia para servicio industrial. Una actitud así, además de reducir la vida útil del producto supone un riesgo de seguridad!
- Revise la máquina y los dispositivos de seguridad antes de cada operación para que estén en buenas condiciones. Las piezas gastadas o defectuosas deben ser sustituidas inmediatamente.

5. Datos técnicos

Parámetros		ZI-FS200	ZI-FS250
Corriente operativo	V/Hz	230/50	
Potencia del motor S2 30min	W	800	1500



Velocidad en vacío	U/min	3000	
Ø disco de sierra	mm	200	250
Ø interior	mm	25,4	25,4
Corte máx. 90°	mm	30	60
Corte máx. 45°	mm	22	40
Largo máx. de corte	mm	600	900
Protección	IP54		
Clase de protección	I		
Medidas de la mesa	mm	790x390	1090x500
Peso bruto/neto	kg	32/29	61/54
Nivel de presión sonora L _{PA}	dB(A)	82 k=3	84 k=3
Nivel de potencia de sonido L _{WA}	dB(A)	95 k=3	97 k=3

6. Instalación

- Desembale la cortadora de losetas y compruebe los posibles daños que puedan haber ocurrido durante el transporte.
- Ponga los pies de la mesa A (ver fig. 1) fuera y asegúrelas apretando los pomos B.
- Montar la hoja de sierra: Desmonte la protección de la hoja (ver fig. 3).
- Monte la hoja de sierra y compruebe la dirección correcta de la hoja. Monte la protección.
- Opcional: En algunas versiones opcionales una palanca de mando está integrada en la entrega. ¡Monte esta la palanca en la placa de cubierta de la sierra!

7. Antes de trabajar

- Llene el depósito de agua (G) con agua limpia y fría. Ponga la bomba de agua en el recipiente.
- Verifique que la tubería de agua no tiene ninguna curva.
- Retire cualquier herramienta o elemento de la placa de trabajo.
- Revise la hoja de sierra para comprobar su libre rotación, girándola con la mano.

8. Funcionamiento

a. Encender (Fig. 2)

- Iniciar la cortadora de losetas pulsando el botón verde. (Agregado de corte lateral).

b. Apagar (Fig. 2)

- Saque la sierra completamente fuera del material cortado.
- Apague la unidad pulsando el botón rojo.

c. Ajuste del bisel

- Puede cortar con la cortadora de losetas ZIPPER en un intervalo de ángulo de 90° a 45°
- Afloje las perillas de ajuste (F) y (H).
- Incline todo el conjunto hasta que alcance el ángulo deseado (ver fig. 5 y 7).
- Vuelva a apretar las perillas de ajuste.

d. Corte de losetas

- Coloque la loseta en la guía (J).
- La línea de corte es la ranura de la hoja de sierra.
- La guía de ángulos (C) sirve como guía adicional para los cortes de no 90°.
- Sobre todo cuando se utiliza el método italiano (suelo de baldosas sin juntas), se recomienda de medir el ángulo con un instrumento adicional y marcar la línea de corte en el azulejo. La guía de ángulo actuará en este caso como una guía adicional.

9. Mantenimiento

- ¡Atención! Retire el enchufe de alimentación primero!
- Limpie regularmente su máquina del polvo y la suciedad. La limpieza se realiza mejor con un estropajo suave o un paño limpio.
- ¡No utilice productos corrosivos para la limpieza!
- Cambie el agua del recipiente de agua después de cada uso.
- Limpie el recipiente de agua.
- Revise la hoja de sierra para detectar posibles grietas o daños.
- Reemplace la hoja de sierra desgastada o dañada de inmediato.

Cambio de la hoja de sierra

- Desmonte el protector de la hoja de sierra (Fig. 3).
- Afloje la contratuerca con una llave de 12/30mm.
- Retire la contratuerca y la brida. (Fig. 4)
- Retire la hoja de sierra vieja y monte la nueva. Atención: Tenga cuidado de montar la hoja de sierra en la dirección correcta.
- Montar la brida y la tuerca, apretar la tuerca de seguridad.
- Revise la hoja de sierra montada para una eventual oscilación, girándola a mano. Si se produce bamboleo, la brida no se ha ajustado con precisión.

10. Repuestos / Garantía

Utilice exclusivamente recambios originales. La instalación de piezas no originales, hace nula la garantía.

Por favor, diríjase a su distribuidor local de ZIPPER con las reclamaciones de garantía. Él se encargará de su reclamación debidamente y decidirá sobre las medidas necesarias.

- Para su solicitud de repuestos en general se necesita:
Copia del despiece correspondiente marcando en el las piezas de repuesto que necesite.
- El número de serie de la máquina.
- Una copia del comprobante de pago.



1. Composition

- a. Pieds (4x)
- b. Bouton de réglage des pieds (4x)
- c. Guide d'onglet
- d. Pompe d'eau
- e. Groupe de scie
- f. Bouton droite de régulation d'inclinaison de la scie
- g. Réservoir d'eau
- h. Bouton gauche de régulation d'inclinaison de la scie
- i. Guide
- j. Butées (2x)

2. Utilisation correcte

Les coupes-carreaux ZI-FS200 et ZI-FS250 sont conçus pour couper les carreaux mouillés. La machine n'est pas conçue pour couper des matériaux en pierre. La machine ne doit être utilisée conformément à sa destination! Toute autre utilisation est considérée comme un abus.

L'utilisateur ou l'exploitant est responsable et non le fabricant, les dommages et / ou de blessures de toute nature résultant de ces abus.

Pour utiliser correctement la machine, vous devez aussi respecter et se conformer aux normes de sécurité, les instructions de montage et les instructions figurant dans ce manuel.

Toutes les personnes qui les utilisent et font l'entretien de la machine doit être familier avec ce manuel et doivent être informés sur les dangers potentiels de la machine.

Il est également essentiel de maintenir les règlements de prévention des accidents en vigueur dans votre pays. La même chose s'applique aux règles générales d'hygiène et de sécurité.

Le fabricant n'est pas responsable des modifications apportées à l'équipement, ni de tout dommage découlant de ces changements.

Même lorsque la machine est utilisée comme prescrit, il est encore impossible d'éliminer les facteurs de risque résiduel.

3. Facteurs de risque

Les risques suivants peuvent se présenter dans le cadre de la conception et la construction de la machine:

- Les risques dus aux défauts de la machine: Si une ou plusieurs parties de la machine est défectueuse, l'utilisation de la machine est interdite. Les pièces défectueuses doivent être remplacées immédiatement. Seules les pièces qui ont été approuvés par le fabricant peuvent être utilisées. Il est interdit d'apporter des modifications à la machine.
- Risque d'électrocution: Points de vente doit être correctement installé, la terre et testé!
- Risque lié à l'introduction accidentelle de la machine: La fiche secteur doit être débranché de la prise avant de vider le sac à poussière et lorsque la machine n'est pas utilisée!
- Risques dus à des morceaux de tuiles: Au cours de l'opération de découpe peut casser le carreau et des fragments pourraient être happés par la lame et être catapultés vers l'opérateur. Par conséquent, ne jamais être en ligne avec la lame de

scie pendant le fonctionnement. Utiliser une protection oculaire.

- Dommages auditifs si une protection auditive n'est pas utilisé selon les besoins.
- Les émissions nocives de poussière de carreaux lorsqu'il est utilisé dans des espaces clos.

4. Consignes de sécurité

S'il vous plaît lire attentivement les instructions et notez les informations fournies. Il est important de consulter ces instructions pour vous familiariser avec la machine, sa bonne utilisation et les précautions de sécurité.

- Prendre note de toutes ces informations avant et pendant le travail avec la machine.
- Ne manquez pas ces normes de sécurité.
- Vérifiez le cordon d'alimentation et de le faire régulièrement remplacé par un nouveau dès les premiers signes de dommages causés par un revendeur agréé.
- Lors de travailler à l'extérieur, utilisez uniquement des rallonges qui sont approuvés pour une utilisation extérieure.
- Débranchez le câble de la prise murale avant le travail ou l'entretien de la machine.
- Si vous utilisez une rallonge, assurez-vous que votre pilote la section transversale est assez grande pour la consommation d'énergie de la scie. Section minimale: 1,5 mm².
- Ne laissez pas la machine sous la pluie et ne jamais utiliser dans des endroits humides.
- Utiliser la machine dans un endroit bien éclairé et bien aéré.
- Tenir les enfants et les personnes non qualifiées loin de la machine à tout moment. Les opérateurs doivent avoir au moins 18 ans où autoriser 16 sous contrôle.
- Ne pas porter de vêtements amples et les cheveux dénoués, si vous avez les cheveux longs, les bijoux, quand la machine est en marche.
- Garder la zone de travail propre et bien rangé. Gardez-le propre des déchets de carreau et d'objets inutilisés.
- Utiliser les accessoires de sécurité appropriée: protection des oreilles, des lunettes et un masque respiratoire.
- Toujours de travail ciblé et éviter toute source de distraction. Ne fonctionne pas sous l'influence de drogues, d'alcool, ou lorsque vous êtes fatigué.
- Soyez toujours conscient de la prévention des accidents et des normes de sécurité pour l'environnement de travail.
- La machine doit être utilisé avec une prise de masse se 230V isolement.
- Utiliser la machine et la charge que dans les limites de sa capacité de puissance. Ne pas utiliser des machines de faible puissance pour le service industriel. Un bien actudud et de réduire la durée de vie du produit est un risque pour la sécurité!
- Vérifier que la machine et les dispositifs de sécurité avant chaque opération devant être en bon état. Les pièces usées ou défectueuses doivent être remplacées immédiatement.



5. Données techniques

Paramètres		ZI-FS200	ZI-FS250
Le courant de fonctionnement	V/Hz	230/50	
Puissance du moteur S2 30min	W	800	1500
Régime de ralenti	U/min	3000	
Ø lame de scie	mm	200	250
Ø intérieur	mm	25,4	25,4
Coupe max. à 90°	mm	30	60
Coupe max. à 45°	mm	22	40
Longueur maximale de coupe	mm	600	900
Protection		IP54	
Classe de protection		I	
Mesures de table	mm	790x390	1090x500
Poids brut / net	kg	32/29	61/54
Le niveau de pression acoustique L _{PA}	dB(A)	82 k=3	84 k=3
Niveau de puissance acoustique L _{WA}	dB(A)	95 k=3	97 k=3

6. Assemblage

- Déballer la carrette et vérifiez pour tout dommage qui pourrait avoir eu lieu pendant le transport.
- Mettez les pieds sur la table A (voir fig. 1) et fixer en serrant les boutons B.
- Monter la lame de scie: Retirez le protège-lame (voir fig. 3).
- Monter la lame de scie et vérifiez le bon sens de la lame. Monter la protection.
- En option: Dans certaines versions d'une option joystick est intégré dans la livraison. Monte est le levier de la plaque de la scie!

7. Avant de travailler

- Remplir le réservoir d'eau (G) avec une eau propre et froide. Mettez la pompe à eau dans le récipient.
- Vérifiez la ligne d'eau n'a pas de coude.
- Enlevez tout outil ou un élément de la plaque de travail.
- Vérifier que la lame pour vérifier la libre rotation en tournant à la main.

8. Opération

a. Allumer (Fig. 2)

- Début de coupe carreaux en appuyant sur le bouton vert. (Ajouté coupante).

b. Éteindre (Fig. 2)

- Enlever la scie complètement hors de la coupe.
- Eteignez l'appareil en appuyant sur le bouton rouge (sur le côté des deux têtes).

c. Ajuster le biseau

- Couper avec des carreaux ZIPPER cutter dans une gamme de 90° à 45°
- Desserrez les boutons de réglage (F) et (H).
- Incliner le groupe jusqu'à ce qu'il atteigne l'angle désiré (voir fig. 5 et 7).
- Serrez les boutons de réglage.

d. Carreau découpé

- Placez la tuile pour le guide (J).
- La ligne de coupe est la rainure de la lame de scie.
- Les angles de guidage (C) sert d'orientation supplémentaires aux tribunaux n'est pas de 90°.
- Surtout quand l'aide de la méthode italienne (carrelage sans soudure) est recommandé pour mesurer l'angle d'un outil supplémentaire et marquer la ligne de coupe sur le carreau. Le guide angle servira ici à titre d'aide.

9. Entretien

- Attention! Retirer le cordon d'alimentation d'abord!
- Nettoyez régulièrement votre machine de la poussière et la saleté. Le nettoyage est mieux fait avec une éponge ou un chiffon propre.
- Ne pas utiliser de produits de nettoyage corrosifs!
- Changez l'eau dans le récipient d'eau après chaque utilisation.
- Nettoyez le réservoir d'eau.
- Vérifier que la lame pour des fissures ou des dommages.
- Remplacer la lame pièces usées ou endommagées immédiatement.

Changer la lame

- Retirer le couvercle de la lame de scie (Fig. 3).
- Desserrer l'écrou avec une clé de 12/30mm.
- Retirez l'écrou et la bride. (Fig. 4)
- Retirer la lame ancienne et le nouveau montage. Attention: Soyez prudent de monter la lame de scie dans la bonne direction.
- Monter la bride et l'écrou, serrer l'écrou.
- Vérifier la lame de scie montée pour une balançoire possible, tourner à la main. S'il ya oscillation, la bride n'a pas été peaufiné.

10. Pièces de rechange / Garantie

Utilisez uniquement des pièces de rechange originales. Installation des pièces non d'origine, il annule la garantie.

S'il vous plaît contactez votre revendeur local ZIPPER les réclamations de garantie. Il s'occupera de votre demande correctement et prendre les mesures appropriées.

Pour les pièces d'application générale dont vous avez besoin:

- Copie de marquage pour le découpage des pièces de rechange dont vous avez besoin.
- Le numéro de série de la machine.
- Une copie de la facture.



1. A gép leírása

- K) Asztallábak (4x)
- L) Asztalláb rögzítő markolatgomb(4x)
- M) Szög szabályozó
- N) Vízpumpa
- O) Fűrész aggregátor
- P) Bal elforgatható rögzítő markolatgomb
- Q) Vízál
- R) Jobb elforgatható rögzítő markolatgomb
- S) Munkadarab tartó
- T) Hosszanti vágási tartomány

2. Rendeltetésszerű alkalmazás

A ZI-FS200 valamint ZI-FS250 csempevágó gép csempék nedves vágására alkalmas. A gép NEM alkalmas kő-anyagok vágására!

A gépet csak meghatározása szerint szabad alkalmazni! Minden további ettől eltérő alkalmazás nem rendeltetésszerű. Az ebből kifolyólag keletkező minden nemű károkért és sérülésekért a használó/üzemeltető felel és nem a gyártó.

A rendeltetésszerű alkalmazás leírása a gépkönyvben olvasható, mely tartalmazza a biztonsági utasításokat, valamint a szerelési útmutatót és üzemeltetési utasításokat is.

Személyek, akik a gépet üzemeltetik és karbantartják, meg kell ismerkedniük azzal és a lehetséges veszélyekkel.

Ebből kifolyólag az érvényes baleset megelőzési előírásokat a legpontosabban be kell tartani. Vegye figyelembe az egyéb általános munka- és biztonságtechnikai területek szabályait!

A gépen való változtatások teljesen kizárják a gyártó felelősségét az ebből eredő károkért.

3. Kockázati tényezők

Rendeltetésszerű használat ellenére sem küszöbölhetőek ki bizonyos kockázati tényezők. A gép felépítésének és szerkezetének függvényében a következő rizikók léphetnek fel:

- A gép hiányosságainak veszélye Ha a gép egy vagy több alkatrésze hibás, a gép használata tilos. A hibás részeket azonnal ki kell cserélni. Csak a gyártó által engedélyezett pótalkatrészeket szabad felhasználni. Gépen való változtatások tilosak. Ellenőrizze a gép kifogástalan állapotát minden üzembevétele előtt!
- A gép nem szándékos üzemeltetésének veszélye Bármikori beállítási- és karbantartási munkálatoknál, valamint, ha a gép használaton kívül van, a hálózati csatlakozót ki kell húzni!
- Törmelék általi veszély vágás közben a csempe szilánkokra törhet!
- Repülő tárgyak okozta sérülésveszély
- Kis tárgyak az vágótárcsáról a használó irányába elszabadulhatnak! Ezért a munkafelületet rendszeresen és gyakran tisztítani kell. Gondoskodjon róla, hogy ne maradjanak szerszámok és egyéb kószta tárgyak a munkalapon.
- Halláskárosodás a szükséges hallásvédő használata nélkül.

4. Biztonsági utasítások

- Vegye figyelembe mindezeket az utasításokat, mielőtt és mielőtt a géppel dolgozik.
- Jól őrizze meg ezeket a biztonsági utasításokat. Mindig mellékelje ezt a kézikönyvet a géphez, ha azt egy harmadik félnek továbbítja.

- Ellenőrizze rendszeresen a készülék csatlakozó- és hosszabbító kábelét, valamint a vízpumpát és károsodás esetén javíttassa meg szakemberrel.
- Szabadban alkalmazzon csakis erre jóváhagyott, megfelelően ismertető jellel ellátott hosszabbító kábelt.
- Válassza le a gépet az áramhálózatról a mindenkori karbantartási- és beállítási munkák előtt.
- Ha egy hosszabbító kábel szükséges, a hosszító függően egy minimum keresztmetszetnek meg kell lennie, amely legalább 1,5mm².
- Kizárólag olyan vágótárcsát alkalmazzon, aminek a max. megengedett fordulatszáma nem kisebb, mint a gép max. fordulatszáma.
- A károsodott vagy deformált vágótárcsákat azonnal pótolni kell.
- A gép üzemeltetése tilos esőben és nedves környezeti feltételek mellett.
- Üzemeltetés mindig jó látási viszonyok mellett, valamint jól szellőző helyen.
- Gyermeket és szakképzetlen személyzetet a géptől mindig távol kell tartani!
- Tartsa a munkaterületet tisztán!
- Elálló, laza ruházat, óra, ékszer, kibontott hosszú haj viselése tilos.
- Hordjon megfelelő védőfelszerelést: hallásvédőt, védőszemüveget, védőmaszkot.
- Koncentrálva dolgozzon. Alkohol, drog, gyógyszer befolyásoltság alatt dolgozni tilos.
- A megfelelő baleset megelőzési előírásokat és az egyéb, általánosan elismert biztonságtechnikai szabályokat figyelembe kell venni.
- A vágási művelet közben egy egyedüli tárgy, aminek a munkalapon valami keresnivalója van, az maga a munkadarab (csempe).
- A gépet egy 230V földelt konnektorhoz kell csatlakoztatni.
- A gépet csak a teljesítménykapacitásának keretein belül használja!
- Munka közben mindig gondoskodjon biztos talajról. Ne nyúljon át a karjaival.
- Minden üzembe vétel előtt ellenőrizze minden biztonsági berendezés, minden gépalkatrész, minden gyorsan kopó alkatrész kifogástalan működő készségét. A károsodott alkatrészeket, valamint az elhasználdott, gyorsan kopó alkatrészeket azonnal pótolni kell!

5. Műszaki adatok

Paraméter	Mértéke.	ZI-FS200	ZI-FS250
Üzemi feszültség	V/Hz	230/50	
Motor teljesítménye S2 (30min)	W	800	1500
Üresjárat fordulatszám	U/min	3000	
Ø Vágótárcsa	mm	200	250
Ø Furat	mm	25,4	25,4
Vágási magasság 90°	mm	30	60
Vágási magasság45°	mm	22	40
Vágási hosszúság max.	mm	600	900



Védelmi fajta	IP54		
Védelmi osztály	I		
Asztal nagysága	mm	790x390	1090x500
Súly brutto/net.	kg	32/29	61/54

6. Szerelés

- Kicsomagolás után ellenőrizze minden alkatrész sértetlenségét. Az esetleges szállítási károkat kérjük, azonnal jelentse szakkereskedőjénél.
- Először nyissa kifelé (lásd Fig. 1) az asztal lábait **A**, rögzítse ezeket a rögzítő markolatgombbal **B**.
- Szerelje fel a fűrészpengét. Ehhez szerelje le a fűrészpenge-védőt **E** (Fig. 3)
Aztán szerelje fel a vágótárcsát (Fig. 5) Itt figyeljen a vágótárcsa megfelelő felszerelésére. Végül szerelje fel újra a fűrészpenge-védőt.
- Választható: A ZI-Csempevágó gép néhány opciós kivitelezési változatánál egy kezelőkar be van építve. Ez a mellékelt csavarokkal felszerelhető a fűrészaggregátor csúszópofájának fedőlapjára!

7. Üzembe vétel előtt

- Töltse meg a kádát (G) tiszta, hideg vízzel. Tegye a vízpumpát a medencébe.
- Ellenőrizze, hogy a vízcső sehol nincs megtörve.
- Pakolja le az összes üzemeltetési- illetve karbantartási eszközt a munkafelületről!

8. Üzemeltetés

a. Bekapcsolás (Ábra 2)

- Ellenőrizze, hogy bekapcsolásnál a vágótárcsa üresben fut-e.
- Bizonyosodjon meg, hogy a munkalapon nem hever szerszám és egyéb tárgy.
- Kapcsolja be a gépet a zöld gomb EIN/BE megnyomásával (fűrész aggregátor oldalsó részén)!

b. Kikapcsolás (Ábra 2)

- Vegye ki a fűrész aggregátort az anyagból.
- Kapcsolja ki a készüléket a piros AUS/KI gomb megnyomásával (fűrész aggregátor oldalsó részén)!

c. A vágási szög beállítása

A ZIPPER Csempevágó géppel vágásokat végezhet 90°-45° szögintervallumon belül.

- Oldja meg a rögzítő markolatgombot (F) és (H)
- Forgassa el az egész szerkezetet, (lásd Fig. 5 és Fig. 7) ameddig a kívánt szöget el nem éri.
- Rögzítse a rögzítő markolatgombot (F) és (H).

d. Csempevágás

- Helyezze a vágnivaló csempét a munkaasztalra az ütközőhöz. (I)
- Metszésvonal = A bemetszés bal, ill. jobb széle a munkalapon.
- A szög szabályozó **C** mint pótlólagos szabályozó szolgál nem egyenes vágásoknál.
- A vágási szög pontos, hézagmentes beállításához, valamint pontos méréséhez ajánlott a metszésvonalat megfelelő mérőeszközzel kiszámítani, valamint pontosan berajzolni, a szög szabályozónak ebben az esetben csak mint

támaszütőközésként kellene szolgálnia, mivel 5 cm-en 0,5°-eltérés lehetséges.

9. Karbantartás

- Figyelem! A hálózati csatlakozót ki kell húzni.
- Engedje le a vizet a kádból. Ehhez húzza ki a dugót, enyhén döntse meg a gépet az ellenkező oldalára.
- A port és szennyeződések rendszeresen el kell távolítani a gépről. A tisztítást legjobban egy ronggyal lehet elvégezni.
- Öblítse át JÓL a vízpumpát minden egyes üzemeltetés után tiszta vízzel!!
Nem garanciálisak azon károk a vízpumpán, amelyek eldugulás, illetve lerakódások által jöttek létre.
- Ne használjon a műanyag alkotóelemek tisztításához maró hatású szert!

Az vágótárcsa cseréje

A hibás/deformált vágótárcsákat azonnal helyettesíteni kell!

- Szerelje le a védőburkolatot **E** (Fig. 3)!
- Távolítsa el az önszabályozó anyacsavart 12&30mm-es villáskulccsal.
- Távolítsa el az anyacsavart és peremet. (Fig. 4)
- Távolítsa el a régi vágótárcsát és szerelje fel az újat. Itt figyeljen a vágótárcsa helyes felszerelésére.
- A peremet, valamint az anyacsavart szerelje fel, az anyacsavart húzza meg szorosra.
- Ügyeljen arra, hogy a vágótárcsa pontosan legyen beszerelve, ellenőrzésként forgassa meg kézzel és ellenőrizze, hogy a védőburkolat **E** (Fig. 3) semmilyen részéhez nem nyúltak.

10. Pótalkatrészek / Garancia

Garanciális esetekben kérjük, forduljon helyi ZIPPER kereskedőjéhez, akinél a gépet megvásárolta.

Pótalkatrész igénylés garancia után: határozza meg a szükséges pótalkatrészeket a pótalkatrész ábra segítségével és igényelje a pótalkatrészeket a következő adatokkal és dokumentumokkal:

- A készüléke szériaszáma
- Vásárlás dátuma a csatolt vásárlási bizonylattal
- Pótalkatrész szám, valamint pótalkatrész megnevezés
- Ajánljuk a pótalkatrész ábra másolatának csatolását, amin a szükséges pótalkatrész számok jól láthatóan vannak feltüntetve.

Postán, faxon vagy e-mailen keresztül

küldje el a ZIPPER Ügyfélszolgálatra (elérhetőséget lásd a borítón)



1. Popis stroje

- A) Nožičky (4x)
- B) Fixační růžice nožiček (4x)
- C) Úhlové pravítko
- D) Vodní čerpadlo
- E) Agregát pily
- F) Fixační růžice náklonu vlevo
- G) Nádrž na vodu
- H) Fixační růžice náklonu vpravo
- I) Pravítko obrobku
- J) Podélné pravítko

2. Správné použití

Řezačka kachlíček ZI-FS200 jakož i ZI-FS250 je určena k mokrému řezání kachlíček a obkladů.

Stroj není určen k řezání kamene!

Stroj smí být použit pouze pro svůj účel!

Jakékoliv jiné použití není dovoleno. Za jakékoliv škody nebo zranění při jiném použití je zodpovědná obsluha a ne výrobce.

Nedílnou součástí správného použití je dodržování bezpečnostních pokynů, jakož i montážního návodu a provozních pokynů, uvedených v tomto návodu.

Osoby, které stroj obsluhují a udržují, musí být s tímto seznámeny a proškoleny.

Kromě toho je nutné přísně dodržovat platné všeobecné bezpečnostní předpisy. Dodržujte i ostatní všeobecná pravidla pro práci a bezpečnost.

Svévolné změny stroje vylučují veškeré záruky a nároky na náhradu škody výrobcem.

3. Rizikové faktory

I při správném použití není možné vyloučit všechny rizikové faktory.

Následující rizika se mohou projevit vlivem konstrukce a stavby stroje:

- Nebezpečí poruchy stroje.
Pokud dojde k poruše jakékoliv části stroje, je jeho použití zakázáno. Vadné díly a části musí být neprodleně vyměněny. K tomu použité náhradní díly musí pocházet pouze od firmy Zipper. Jakékoliv změny stroje jsou zakázány. Před každým použitím proveďte bezvadný stav stroje!
- Nebezpečí nechtěného zapnutí stroje
Při provádění jakékoliv údržby nebo nastavení stroje a pokud stroj není používán, je nutné odpojit napájecí kabel od elektrického napětí!
- Nebezpečí od řezného kotouče
Během řezání může dojít k roztržení kotouče!
- Zranění letícími objekty
Malé části řezaného materiálu mohou být při řezání vrženy na obsluhu! Proto pravidelně a často čistěte pracovní plochu. Dbejte na to, aby na pracovní ploše zbytečně neležely různé nástroje a volně ležící předměty.
- Poškození sluchu, pokud obsluha nepoužívání vhodné ochrany sluchu.

4. Bezpečnostní pokyny

Dobrujte všechny bezpečnostní pokyny při práci se strojem.

Dobře se s bezpečnostními pokyny seznamte. Pokud stroj předáváte někomu třetímu, vždy přiložte návod k použití.

Pravidelně kontrolujte přívodní a prodlužovací elektrický kabel stroje, jakož i vodní čerpadlo. Pokud dojde k jejich

poškození, nechte je vyměnit elektromechanikem s patřičným oprávněním.

Pro použití venku používejte pouze k tomu schválené a označené prodlužovací kabely.

Před každou údržbou a nastavením je nutné stroj odpojit od sítě.

Pokud je nutné použít prodlužovací kabel, musí mít podle délky průřez nejméně 1,5 mm².

Pro řezání používejte výhradně řezací kotouče, jejichž maximální povolené otáčky jsou vyšší, než jsou provozní otáčky stroje.

Poškozené nebo deformované řezací kotouče ihned vyměňte.

Zákaz používání stroje při dešti nebo ve vlhkém prostředí.

Provozujte pouze při dobrém osvětlení a v dobře větraných prostorech.

Děti a nepovolané osoby nesmí zdržovat v okolí stroje!

Pracoviště udržujte v čistotě!

Nošení volného oděvu, šperků a hodinek, jakož i volných dlouhých vlasů je zakázáno.

Používejte vhodné ochranné pomůcky: ochranu sluchu, ochranné brýle, dýchací masku.

Pracujte pozorně. Práce pod vlivem alkoholu, drog a léků je zakázána.

Všechna obecná pravidla a bezpečnostní předpisy, jakož i obecná pravidla bezpečnosti musí být dodržována.

Během řezání smí být na pracovním stole pouze řezaná kachlička.

Stroj musí být připojen ke zdroji napětí 230V schválenou zástrčkou (zásuvkou).

Stroj při provozu nepřetěžujte!

Dbejte při práci na jistý postoj. Nezasahujte do řezání rukama.

Před každým použitím zkontrolujte bezvadný stav stroje, funkci všech bezpečnostních prvků, částí stroje a spotřebních částí. Poškozené nebo opotřebované spotřební díly ihned vyměňte!

5. Technická data

Stroj		ZI-FS200	ZI-FS250
Provozní napětí	V/H z	230/50	
Výkon motoru S2 30min	W	800	1500
Provozní otáčky	ot/ min	3000	
Ø řezacího kotouče	mm	200	250
Ø upínání kotouče	mm	25,4	25,4
Výška řezu při 90°	mm	30	60
Výška řezu při 45°	mm	22	40
Délka řezu max.	mm	600	900
Krytí		IP54	
Ochranná třída		I	
Rozměry stolu	mm	790x390	1090x500
Hmotnost bruto/neto	kg	32/29	61/54



6. Montáž

Po vybalení zkontrolujte úplnost a bezvadnost všech dílů. Případná poškození dopravou nahlaste prosím okamžitě vašemu prodejci.

Nejprve vyklopte (viz Fig. 1) nožičky stolu A ven, zajistěte je růžicí B.

Namontujte řezací kotouč. Nejprve odmontujte kryt kotouče E (Fig. 3)

Nyní namontujte řezací kotouč (Fig. 5) Dbejte přitom na správný směr otáčení!

Potom opět namontujte kryt kotouče.

Na práci: u některých variant stroje Zipper je na práci ovládací páka. Tu namontujte přiloženými šrouby na krycí desku agregátu pily.!

7. Před uvedením do provozu

Naplňte vanu (G) čistou studenou vodou. Vodní čerpadlo položte do nádrže.

Zkontrolujte vodní hadici, aby v žádném místě nebyla zalomená.

Všechny předměty a nástroje odstraňte z pracovní plochy.

8. Provoz

a. Zapnutí (Abb. 2)

Zkontrolujte před zapnutím, že se řezací kotouč volně otáčí.

Ujistěte se, že na pracovní ploše nejsou žádné nástroje a předměty.

Stiskem zeleného tlačítka EIN (na straně agregátu pily) stroj zapnete.

b. Vypnutí (Abb. 2)

Vyjedte s kotoučem z řezaného materiálu.

Stiskem červeného tlačítka AUS (na straně agregátu pily) stroj vypnete.

c. Nastavení úhlu řezání

S řezačkou kachliček ZIPPER můžete prořezat řezy od 90°-45°.

Uvolněte fixační růžici (F) a (H)

Naklopte celou konstrukci na požadovaný úhel (viz Fig. 5 a Fig. 7).

Zajistěte fixační růžice (F) a (H)

d. Řezání kachliček

Přiložte řezanou kachličku k pravítku (I)

Linie řezu = levá popř. pravá hrana výřezu v pracovním stole.

Úhlové pravítko C dslouží jako doplňkové pravítko při úhlových řezech.

Pro provedení přesných úhlových řezů používejte linku, narysovanou přímo na kachličce, protože úhlové pravítko má přesnost 0,5° na 5 cm. V tomto případě ho používejte pouze jako podpěrné pravítko.

9. Údržba

Pozor! Před zahájením údržby odpojte přívodní elektrický kabel.

Vyposťte vodu z vany vytažením gumové zátky a nakloněním stroje na opačnou stranu.

Pravidelně stroj čistěte od prachu a nečistot. Čištění provádějte vhodným hadrem.

Pro čištění plastických dílů nepoužívejte řivaviny!

Výměna řezacího kotouče

Vadné nebo deformované řezné kotouče ihned vyměňte!

Demontujte kryt kotouče E (Fig. 3)

Povolte samoutahovací matku s plochým klíčem 12 a 30mm.

Sejměte matku a přírubu. (Fig. 4)

Sejměte starý kotouč a namontujte nový. Dbejte na správný směr otáčení kotouče.

Namontujte přírubu a matku, matku pevně dotáhněte.

Dbejte na to, že jste kotouč nově namontovali a rukou zkontrolujte, že kotouč (E) nikde nedrhne.

10. Náhradní díly

Objednávejte náhradní díly podle následující specifikace:

- Sériové číslo stroje
- Datum nákupu
- Popis náhradního dílu

Doporučujeme přiložit fotografii potřebného dílu.

Poštou, faxem nebo e-mailen:

ZIPPER služba zákazníkům (adresa na první straně)

Přílohy e-mailu by neměly být větší než 1 MB.



1. Opis zariadenia

- A) Nožičky stola (4x)
- B) Fixačná ružica nožičky stola (4x)
- C) Uhlové pravítko
- D) Vodné čerpadlo
- E) Agregát píly
- F) Fixačná ružica náklonu vľavo
- G) Nádrž na vodu
- H) Fixačná ružica náklonu vpravo
- I) Doraz obrobku
- J) Pozdĺžne pravítko

2. Použitie v súlade s určením

Rezačka na obklady a dlaždu ZI-FS200 a ZI-FS250 sú určené na mokré rezanie obkladačiek a dlaždíc.

Stroj NIE JE vhodný na rezanie kameňa!

Stroj sa smie používať iba na svoj účel!

Akékoľvek iné použitie nie je dovolené. Za akékoľvek škody alebo poranenia, ku ktorým dôjde pri inom použití, nesie zodpovednosť používateľ/obsluha a nie výrobca.

K zamýšľanému použitiu neoddeliteľne patrí tiež dodržiavanie bezpečnostných pokynov, návodu na montáž a prevádzkových pokynov v návode na obsluhu. Osoby, ktoré vykonávajú obsluhu a údržbu stroja, s ním musia byť oboznámené a poučené o možných nebezpečenstvách.

Okrem toho sa musia prísne dodržiavať platné predpisy na prevenciu úrazov. Dodržujte tiež ostatné všeobecné pravidlá pre bezpečnosť a ochranu pri práci.

Zmeny na stroji vylučujú akékoľvek záruky a nároky na náhradu škody výrobcom.

3. Rizikové faktory

Napriek zamýšľanému použitiu nemožno úplne vylúčiť určité faktory zvyškových rizík.

Z hľadiska konštrukcie stroja sa môžu vyskytnúť nasledujúce riziká:

- **Nebezpečenstvo poruchy stroja.** Pokiaľ dôjde k poruche jednej alebo viacerých častí stroja, je jeho používanie zakázané. Vadné diely a časti sa musia okamžite vymeniť. Smú sa používať iba náhradné diely schválené výrobcom. Svojvoľné zmeny na stroji sú zakázané. Pred každým uvedením stroja do prevádzky skontrolujte, či je v bezchybnom stave!

- **Nebezpečenstvo neúmyselného zapnutia stroja** Pri všetkých nastavovacích a údržbových prácach a tiež vtedy, keď sa stroj nepoužíva, musí byť vytiahnutá sieťová zástrčka!

- **Nebezpečenstvo ohrozenia črepinami**

Počas rezania sa dlaždica môže roztrieštiť!

- **Nebezpečenstvo zranenia letiacimi objektami**

Rezný kotúč môže zachytiť malé objekty a vymrštiť ich smerom k používateľovi! Z tohto dôvodu pravidelne a často čistite pracovnú plochu. Dbajte na to, aby na pracovnej doske neležali žiadne nástroje a iné voľne ležiace predmety.

- **Poškodenie sluchu pri nepoužívaní potrebnej ochrany sluchu.**

4. Bezpečnostné pokyny

- Dodržujte všetky pokyny pred prácou a pri práci so strojom.
- Tieto bezpečnostné pokyny dobre uschovajte. Pri odovzdávaní stroja inej osobe k stroju vždy priložte aj tento návod.

- Pravidelne kontrolujte prívodný a predĺžovací kábel stroja a tiež vodné čerpadlo. Ak dôjde k ich poškodeniu, nechajte ich vymeniť odborníkom.
- V exteriéri používajte iba predĺžovací kábel s príslušným označením, ktorý je schválený na tento účel.
- Pred všetkými údržbovými a nastavovacími prácami odpojte stroj od siete.
- Ak je potrebný predĺžovací kábel, tento musí mať v závislosti od dĺžky minimálny prierez, avšak min. 1,5 mm².
- Používajte výlučne rezné kotúče, ktorých max. povolené otáčky nie sú nižšie ako max. otáčky stroja.
- Poškodené alebo deformované rezné kotúče sa musia okamžite vymeniť.
- Neprevádzkujte stroj v daždi, vo vlhkých podmienkach.
- Stroj prevádzkujte vždy pri dobrých svetelných podmienkach a v dobre vetranom prostredí.
- Nedovoľte deťom a nevyškoleným osobám, aby sa priblížili k stroju!
- Pracovný priestor udržiavajte v čistote!
- Nosenie odstavajúceho, voľné odevu, hodínok, šperkov, rozpustených dlhých vlasov je zakázané.
- Noste vhodné ochranné pracovné prostriedky: ochranu sluchu, ochranné okuliare, ochrannú masku.
- Pracujte sústredene. Práca pod vplyvom alkoholu, drog a liekov je zakázaná.
- Príslušné predpisy na prevenciu úrazov a ostatné, všeobecne uznávané bezpečnostno-technické pravidlá musia byť dodržiavané.
- Jediný predmet, ktorý sa počas rezania smie nachádzať na pracovnej doske, je samotný obrobok (dlaždica).
- Stroj musí byť pripojený k 230 V zásuvke Schuko.
- Prevádzkujte stroj iba v rozsahu jeho výkonu!
- Dbajte pri práci vždy na bezpečnú stabilitu. Nezasahujte do rezania rukami.
- Pred každým uvedením do prevádzky skontrolujte bezchybnú funkčnosť všetkých bezpečnostných zariadení, všetkých častí stroja a všetkých opotrebovateľných dielov. Poškodené časti a tiež opotrebované opotrebovateľné diely sa musia okamžite vymeniť!

5. Technické údaje

Parameter	Špec.	ZI-FS200	ZI-FS250
Prevádzkové napätie	V/Hz	230/50	
Výkon motora S2 30 min.	W	800	1500
Otáčky naprázdno	ot./min.	3000	
Ø rezného kotúča	mm	200	250
Ø otvoru	mm	25,4	25,4
Výška rezu 90°	mm	30	60
Výška rezu 45°	mm	22	40
Dĺžka rezu max.	mm	600	900
Stupeň ochrany		IP54	
Stupeň ochrany krytom		I	
Rozmery stola	mm	790x390	1090x500



Hmotnosť brutto/net.	kg	32/29	61/54
Hladina akustického tlaku L _{PA}	dB(A)	82 k=3	84 k=3
Hladina akustického výkonu L _{WA}	dB(A)	95 k=3	97 k=3

6. Montáž

- Po vybalení skontrolujte, či sú všetky diely a časti neporušené. Prípadné škody spôsobené pri preprave okamžite oznámte vášmu špecializovanému predajcovi.
- Najprv vyklopte (pozri obr. 1) nožičky stola A smerom von, potom ich zaistíte ružicou B.
- Namontujte rezný kotúč. Kvôli tomu demontujte ochranný kryt rezného kotúča E (obr. 3) Teraz namontujte rezný kotúč (obr. 5). Pritom dbajte na správne vyrovnanie rezného kotúča. Následne znovu namontujte ochranný kryt rezného kotúča.
- Voliteľne: Viaceré voliteľné verzie rezačky na obklady a dlaždice ZI majú integrovanú ovládacia páčku. Túto je potrebné namontovať s priloženými skrutkami na kryciu dosku saní pílového agregátu!

7. Pred uvedením do prevádzky

- Naplňte vaňu (G) s čistou, studenou vodou. Vodné čerpadlo položte do nádrže.
- Skontrolujte, či vodovodná hadica nie je nikde zalomená.
- Odložte všetky nástroje na obsluhu alebo údržbu z pracovnej plochy.

8. Prevádzka

a. Zapnutie (obr. 2)

- Skontrolujte, či sa pri zapnutí rezný kotúč voľne otáča.
- Ubezpečte sa, že na pracovnej doske sa nenachádzajú žiadne nástroje a iné predmety.
- Zapnite stroj stlačením zeleného tlačidla ZAP (na bočnej strane agregátu píly).

b. Vypnutie (obr. 2)

- Vyjdite rezným kotúčom z materiálu.
- Vypnite stroj stlačením červeného tlačidla VYP (na bočnej strane agregátu píly).

c. Nastavenie uhla rezu

S rezačkou na obklady a dlaždice ZIPPER môžete vykonávať rezy s uhlom v rozsahu 90° až 45°.

- Povoľte ružicu (F) a (H)
- Naklopte celú konštrukciu (pozri obr. 5 a obr. 7), kým nedosiahnete požadovaný uhol.
- Utiahnite ružicu (F) a (H)

d. Rezanie obkladov a dlaždíc

- Priložte dlaždicu, ktorú chcete rezať, k dorazu obrobku (I)

- Línia rezu = ľavá alebo pravá hrana výrezu v pracovnej doske.
- Uhlové pravítko C slúži ako dodatočný doraz pri uhlových rezoch.
- Práve pri pokladaní bez škár a tiež na presné meranie uhlov rezu sa odporúča, aby ste príslušným meradlom vypočítali a tiež presne narysovali líniu rezu. Uhlové pravítko slúži v tomto prípade iba ako oporný doraz, pretože má toleranciu 0,5° na 5 cm.

9. Údržba

- Pozor! Vytiahnite sieťovú zástrčku.
- Vypusťte vodu z vane. Na to vytiahnite gumovú zátku a stroj mierne nadvihnite na opačnej strane.
- Zo stroja pravidelne odstraňujte prach a nečistoty. Najlepšie je, ak čistenie vykonávať s handričkou.
- Po každom použití vodné čerpadlo DOBRE prepláchnite s čistou vodou!! Záruka sa nevzťahuje na škody na vodnom čerpadle, ktoré vznikli následkom upchatia alebo usadenín/nánosov.
- Na čistenie plastových dielov nepoužívajte žieraviny.

Výmena rezného kotúča

Poškodené/deformované rezné kotúča sa musia okamžite vymeniť!

- Demontujte ochranný kryt rezného kotúča E (obr. 3)
- S vidlicovými kľúčmi 12 a 30 mm odskrutkujte samouťahovacie matice.
- Odoberte matice a prírubu. (Obr. 4)
- Odoberte starý rezný kotúč a namontujte nový. Pritom dbajte na správne vyrovnanie rezného kotúča.
- Namontujte prírubu a matice, matice utiahnite.
- Majte na pamäti, že rezný kotúč je čerstvo namontovaný. Pre kontrolu ho otáčajte rukou a overte si, že sa nikde nedotýka ochranného krytu E (obr. 3).

10. Náhradné diely / záruka

V záručných prípadoch sa obráťte na vášho miestneho predajcu ZIPPER, u ktorého ste stroj zakúpili.

Požiadavka na náhradné diely po záruke: Identifikujte potrebné náhradné diely s pomocou výkresu náhradných dielov a vyžiadajte si náhradné diely s použitím nasledujúcich údajov a podkladov:

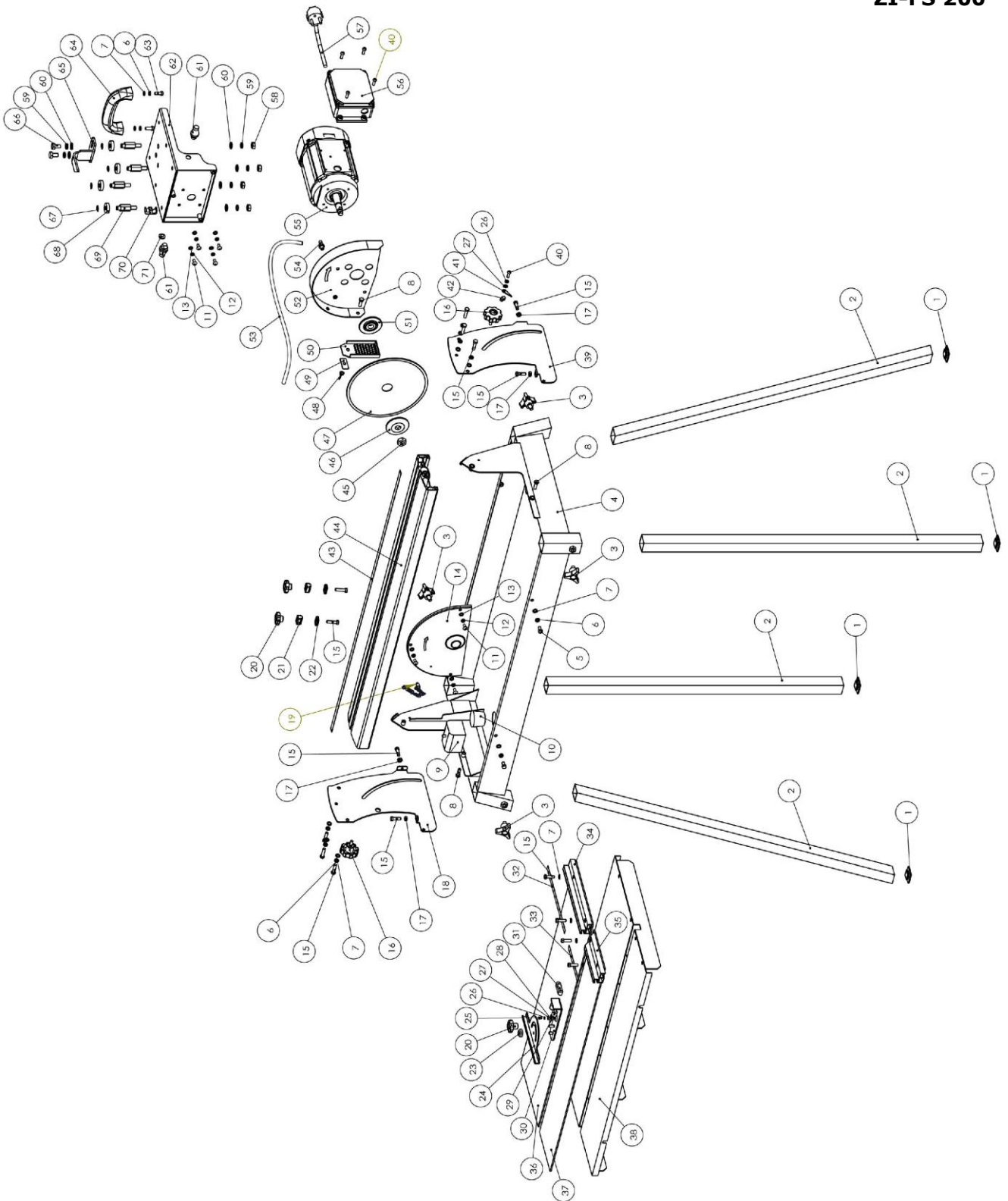
- Sériové číslo stroja
- Dátum kúpy s priloženým dokladom o kúpe
- Číslo náhradného dielu a označenie náhradného dielu
- Odporúčame priložiť kópiu výkresu náhradných dielov, na ktorom budú jednoznačne označené potrebné čísla náhradných dielov.

Poštou, faxom alebo emailom na:

Zákaznícky servis ZIPPER (kontaktnú adresu nájdete na titulnej strane)

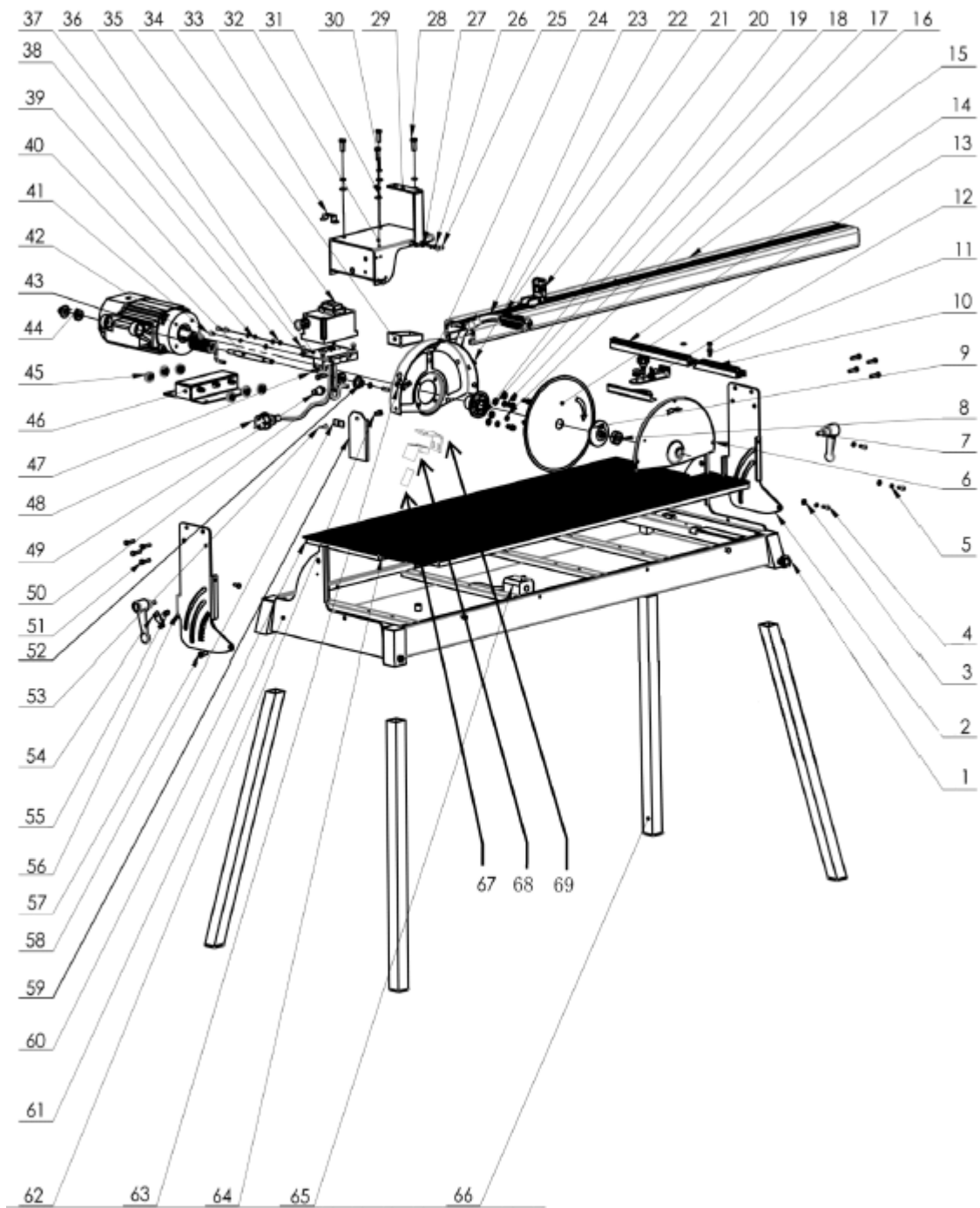


ZI-FS 200





ZI-FS 250





PARTS LIST & DIAGRAM

<u>Part No.</u>	<u>Description</u>	<u>Part No.</u>	<u>Description</u>
1	Ratchet lever	49	Bull nail
2	Rotate frame A	50	Cable
3	Flat washer 6mm	51	Hex head screw M6x25
4	Pan head screw M6x16	52	Spacer
5	Spring washer 6mm	53	Wing Nut M6
6	Outer guard	54	Pad
7	Ratchet lever	55	Flap
8	Blade lock nut M16L	56	Pointer
9	Outer flange	57	Stand
10	Scale rail A	58	Rotate frame B
11	Hex head screw M6x30	59	Square-head bolt M6x16
12	Miter gauge	60	Screw
13	Blade	61	Working table
14	Scale rail B	62	Joint
15	Working head rail	63	Chain
16	Spring washer 8mm	64	Working table
17	Inner hex head screw M8x15	65	Water pump
18	Flat washer 8mm	66	Leg
19	Inner flange	67	Laser
20	Chain	68	Holder
21	Push lever gloves	69	Pad
22	Connector		
23	Push lever		
24	Inner guard		
25	Pan head screw M4x12		
26	Washer 4x1.1mm		
27	Washer 4x0.8mm		
28	Hex head screw M8x25		
29	Plate		
30	Washer 8x2.1mm		
31	Washer 8x1.6mm		
32	Motor fixing frame		
33	Fixing device		
34	Inner box		
35	Switch box		
36	Plate		
37	Pan head screw M5x20		
38	Flat washer 5mm		
39	Spring washer 5mm		
40	Bearing		
41	Motor		
42	Pan head screw M5x10		
43	Spring		
44	Bearing		
45	Rod		
46	Plate		
47	Spring screw		
48	Plug		



KONFORMITÄTSERKLÄRUNG / CERTIFICATE OF CONFORMITY / DECLARACIÓN DE CONFORMIDAD / DÉCLARATION DE CONFORMITÉ / NYILATKOZAT A MEGFELELŐSÉGI / PROHLÁŠENÍ NA SHODY / VYHLÁSENIE O ZHODE



Z.I.P.P.E.R® AUSTRIA GmbH
AT-4707 Schlüsslberg, Gewerbepark 8
Tel.: +43/72480/61116-700; Fax.: +43/7248/61116-720
www.zipper-maschinen.at
info@zipper-maschinen.at

Bezeichnung / name / nombre / nom / megnevezés / jméno / Označenie

**Z.I.P.P.E.R Fliesenschneider / Z.I.P.P.E.R tile cutter / Z.I.P.P.E.R Cortadora de losetas /
Z.I.P.P.E.R Coupe-carreaux / Z.I.P.P.E.R Csempevágó gép / Z.I.P.P.E.R Rezačka kachliček /
Rezačka na obklady a dlaždice Z.I.P.P.E.R**

Type / model / modelo / modéle / típus / model / Typ

ZI-FS200
ZI-FS250

Richtlinien / directives / directivas / directives / irányvonalak / směrnice / Smernice

2006/42/EG Maschinenrichtlinie / machinery directive

**Maßgebliche Normen / relevant standards / estándares relevantes / normes pertinentes / Irányadó
normák / EU normy / Určené normy**

EN 61029-1:2009/A11:2010
EN 12418:2000/A1:2009

Hiermit erklären wir, dass die oben genannten Maschinen den für eine Zertifizierung maßgeblichen Anforderungen der oben genannter Richtlinien entsprechen. Diese Erklärung verliert ihre Gültigkeit, wenn Veränderungen an der Maschine vorgenommen werden, die nicht ausdrücklich schriftlich im Vorfeld mit uns abgestimmt wurden.

Hereby we declare, that the above mentioned machines meet the relevant requirements of the above mentioned directives. Any change or manipulation of the machines without explicit prior written accordance by us renders this document null and void.

Por la presente declaramos que las máquinas mencionadas cumplen con los requisitos pertinentes de las Directivas antes mencionadas. Cualquier modificación o manipulación de las máquinas sin acuerdo expreso previo y por escrito por nosotros hace este documento nulo y sin efecto.

Par la présente, nous déclarons que la machine ci-dessus répond aux exigences pertinentes des directives mentionnées ci-dessus. Toute modification ou manipulation de la machine sans conformément explicite préalable écrite par nous rend ce document nulle et non avenue.

Ezúton kijelentjük, hogy a fent megnevezett gépek a fent megnevezett irányvonalak irányadó követelményeinek a tanúsítvány szerint megfelel. Ez a kijelentés érvényességét veszti, ha olyan változtatásokat eszközölnek a gépen, amiket velünk előre nyomatékosan, írásban nem egyeztettek

Týmto prohlašujeme, že výše zmíněné typy strojů splňují bezpečnostní a zdravotní požadavky norem EU. Toto prohlášení ztrácí svou platnost, pokud by došlo ke změnám nebo úpravám stroje, které námi nebyly odsouhlaseny.

Týmto vyhlasujeme, že vyššie uvedený stroj zodpovedá určeným požiadavkám vyššie uvedených smerníc pre certifikáciu. Toto vyhlásenie stráca svoju platnosť, ak sa na stroji vykonajú zmeny, ktoré sme vopred výslovne písomne neodsúhlasili.

Technische Dokumentation
ZIPPER-MASCHINEN GmbH
4170 Haslach, Marktplatz 4

Schlüsslberg, 26.06.2018
Ort / Datum place/date

Erich Humer
Geschäftsführer / Director



Produktbeobachtung

Wir beobachten unsere Produkte auch nach der Auslieferung.

Um einen ständigen Verbesserungsprozess gewährleisten zu können, sind wir von Ihnen und Ihren Eindrücken beim Umgang mit unseren Produkten abhängig.

- Probleme, die beim Gebrauch des Produktes auftreten.
- Fehlfunktionen, die in bestimmten Betriebssituationen auftreten.
- Erfahrungen, die für andere Benutzer wichtig sein können.

Wir bitten Sie, derartige Beobachtungen zu notieren und an uns per E-Mail oder Fax zu schicken.

Product Experience Form

We observe the quality of our delivered products in the frame of a Quality Management policy.

Your opinion is essential for further product development and product choice. Please let us know about

Your impressions, suggestions for improvement, experiences that may be useful for other users and for product design and about malfunctions that occur in specific operation modes.

We would like to ask you to note down your experiences and observations and send them to us via FAX or E-Mail to numbers shown below. Thank you for your cooperation!

Z.I.P.P.E.R MASCHINEN GmbH

A-4707 Schlüsslberg, Gewerbepark 8

Tel 0043 7248 61116 - 700

Fax 0043 7248 61116 - 720

info@zipper-maschinen.at



Formulario de sugerencias

Vigilamos la calidad de nuestros productos en el marco de nuestra política de Control de Calidad.

Su opinión es esencial para las futuras mejoras del producto y elección de productos. Le rogamos nos informe de sus impresiones, sugerencias para mejorar, experiencias que puedan ser útiles para otros usuarios y para el diseño del producto, así como los fallos que le hayan ocurrido durante modos de empleo específicos.

Le sugerimos de anotar sus experiencias y observaciones y le pedimos que nos lo envíe por fax a los números indicados más abajo. ¡Gracias por su cooperación!

Formulaire de suggestions

Nous surveillons la qualité de nos produits sous notre politique de contrôle de la qualité.

Votre avis est essentiel pour des améliorations futures du produit et le choix de nouveaux produits. S'il vous plaît nous informer de vos impressions, suggestions pour améliorer, d'expériences qui peuvent être utiles à d'autres utilisateurs et la conception des produits ainsi que les échecs qui ont eu lieu de manière spécifique l'emploi.

Nous vous suggérons d'écrire leurs expériences et leurs observations et de demander que vous nous envoyer un fax aux numéros indiqués ci-dessous. Je vous remercie pour votre coopération!

Z.I.P.P.E.R MASCHINEN GmbH

A-4707 Schlüsslberg, Gewerbepark 8

Tel 0043 7248 61116 - 700

Fax 0043 7248 61116 - 720

info@zipper-maschinen.at



Termékkel kapcsolatos észrevételek

Termékeinket kiszállítás után is nyomon követjük.

Termékeink állandó fejlesztése érdekében szükségünk van az Ön észrevételeire termékeinkkel kapcsolatban.

Működési hibák, amik bizonyos üzemeltetési helyzetekben fellépnek;

Tapasztalatok, amik más használóknak fontosak lehetnek.

Kérjük, ilyen jellegű észrevételeiket jegyezzék fel és küldjék el nekünk faxon vagy e-mailen:

Sledování výrobku

I po dodání náš výrobek sledujeme.

Při procesu zlepšování výrobků jsme závislí na

Vás a Vašich zkušenostech z práce se strojem.

Problémy, které při práci nastanou, poruchy, určité situace v provozu jsou důležité také pro ostatní uživatele.

Prosíme Vás proto o zaznamenání Vašich zkušeností a poznatků z provozu a jejich zaslání na naši adresu:

Z.I.P.P.E.R MASCHINEN GmbH

A-4707 Schlüsslberg, Gewerbepark 8

Tel 0043 7248 61116 - 700

Fax 0043 7248 61116 - 720

info@zipper-maschinen.at



Sledovanie výrobku

Naše výrobky po vyexpedovaní sledujeme.

Sme závislí od vás a vašim dojmom pri používaní našich výrobkov, aby sme mohli zaručiť neustály proces zlepšovania.

- Problémy, ktoré sa vyskytnú pri používaní výrobku.
- Chybné funkcie, ktoré sa vyskytnú v konkrétnych situáciách pri prevádzke.
- Skúsenosti, ktoré môžu byť dôležité pre iných používateľov.

Prosíme vás, aby ste si takéto skúsenosti a situácie zapísali a poslali nám ich emailom alebo faxom.



GEWÄHRLEISTUNG

1.) Gewährleistung:

Die Fa. ZIPPER Maschinen gewährt für mechanische und elektrische Bauteile eine Gewährleistungsfrist von 2 Jahren für den Hobby Einsatz; bei gewerblichem Einsatz besteht eine Gewährleistung von 1 Jahr, beginnend ab dem Erwerb des Endverbrauchers/Käufers. Treten innerhalb dieser Frist Mängel auf, welche nicht auf im Punkt 3 angeführten Ausschlussdetails beruhen, so wird die Fa. Zipper nach eigenem Ermessen das Gerät reparieren oder ersetzen.

2.) Meldung:

Damit die Berechtigung des Gewährleistungsanspruches überprüft werden kann, muss der Käufer seinen Händler kontaktieren; dieser meldet schriftlich den aufgetretenen Mangel am Gerät der Fa. Zipper. Bei berechtigtem Gewährleistungsanspruch wird das Gerät beim Händler von Zipper abgeholt. Retoursendungen ohne vorheriger Abstimmung mit der Fa. Zipper werden nicht akzeptiert und angenommen.

3.) Bestimmungen:

- a)** Gewährleistungsansprüche werden nur akzeptiert, wenn zusammen mit dem Gerät eine Kopie der Originalrechnung oder des Kassenbeleges vom Zipper Handelspartner beigelegt ist. Es erlischt der Anspruch auf Gewährleistung, wenn das Gerät nicht komplett mit allen Zubehörteilen zur Abholung gemeldet wird.
- b)** Die Gewährleistung schließt eine kostenlose Überprüfung, Wartung, Inspektion oder Servicearbeiten am Geräte aus. Defekte aufgrund einer unsachgemäßen Benutzung durch den Endanwender oder dessen Händler werden ebenfalls nicht als Gewährleistungsanspruch akzeptiert. Z.B.: Verwendung von falschem Treibstoffen, Frostschäden in Wasserbehältern, Treibstoff über Winter im Benzintank des Gerätes.
- c)** Ausgeschlossen sind Defekte an Verschleißteilen wie : Kohlebürsten, Fangsäcke, Messer, Walzen, Schneideplatten, Schneideeinrichtungen, Führungen, Kupplungen, Dichtungen, Laufräder, Sageblätter, Spaltkreuze, Spaltkeile, Spaltkeilverlängerungen, Hydrauliköle, Öl,- Luft-u. Benzinfilter, Ketten, Zündkerzen, Gleitbacken usw.
- d)** Ausgeschlossen sind Schäden an den Geräten verursacht durch: Unsachgemäße Verwendung, Fehlgebrauch des Gerätes; nicht seinem normalen Verwendungszweckes entsprechend; Nichtbeachtung der Bedienungs- u. Wartungsanleitung; Höhere Gewalt; Reparaturen oder technische Änderungen durch nicht autorisierte Werkstätten oder Kunden selbst. Durch Verwendung von nicht originalen Zipper Ersatz- oder Zubehörteilen.
- e)** Entstandene Kosten (Frachtkosten) und Aufwendungen bei nichtberechtigten Gewährleistungsansprüchen werden nach Überprüfung unseres Fachpersonals dem Kunden oder Händler in Rechnung gestellt.
- f)** Geräte außerhalb der Gewährleistungsfrist: Reparatur erfolgt nur nach Vorkasse oder Händlerrechnung gemäß des Kostenvoranschlages (inkl. Frachtkosten) der Fa. Zipper.
- g)** Gewährleistungsansprüche werden nur für den Kunden eines Zipper Händlers, der das Gerät direkt bei der Fa. Zipper erworben hat, gewährt. Diese Ansprüche sind nicht übertragbar bei mehrfacher Veräußerung des Gerätes.

4.) Schadensersatzansprüche und sonstige Haftungen:

Die Fa. Zipper haftet in allen Fällen nur beschränkt auf den Warenwert des Gerätes. Schadensersatzansprüche aufgrund schlechter Leistung, Mängel, sowie Folgeschäden oder Verdienstauffälle wegen eines Defektes während der Gewährleistungsfrist werden nicht anerkannt. Die Fa. Zipper besteht auf das gesetzliche Nachbesserungsrecht eines Gerätes.



WARRANTY GUIDELINES

1.) Warranty:

Company ZIPPER Maschinen GmbH grants for mechanical and electrical components a warranty period of 2 years for amateur use; and warranty period of 1 year for professional use, starting with the purchase of the final consumer. In case of defects during this period, which are not excluded by paragraph 3, ZIPPER will repair or replace the machine at its own discretion.

2.) Report:

In order to check the legitimacy of warranty claims, the final consumer must contact his dealer. The dealer has to report in written form the occurred defect to ZIPPER. If the warranty claim is legitimate, ZIPPER will pick up the defective machine from the dealer. Returned shippings by dealers which have not been coordinated with ZIPPER, will not be accepted and refused.

3.) Regulations:

- a)** Warranty claims will only be accepted, when a copy of the original invoice or cash voucher from the trading partner of ZIPPER is enclosed to the machine. The warranty claim expires if the accessories belonging to the machine are missing.
- b)** The warranty does not include free checking, maintenance, inspection or service works on the machine. Defects due to incorrect usage of the final consumer or his dealer will not be accepted as warranty claims either. Some examples: usage of wrong fuel, frost damages in water tanks, leaving fuel in the tank during the winter, etc.
- c)** Defects on wear parts are excluded, e.g. carbon brushes, collection bags, knives, cylinders, cutting blades, clutches, sealings, wheels, saw blades, splitting crosses, riving knives, riving knife extensions, hydraulic oils, oil/air/fuel filters, chains, spark plugs, sliding blocks, etc.
- d)** Also excluded are damages on the machine caused by incorrect or inappropriate usage, if it was used for a purpose which the machine is not supposed to, ignoring the user manual, force majeure, repairs or technical manipulations by not authorized workshops or by the customer himself, usage of non-original ZIPPER spare parts or accessories.
- e)** After inspection by our qualified personnel, resulted costs (like freight charges) and expenses for not legitimated warranty claims will be charged to the final customer or dealer.
- f)** In case of defective machines outside the warranty period, we will only repair after advance payment or dealer's invoice according to the cost estimate (incl. freight costs) of ZIPPER.
- g)** Warranty claims can only be granted for customers of an authorized ZIPPER dealer who directly purchased the machine from ZIPPER. These claims are not transferable in case of multiple sales of the machine.

4.) Claims for compensation and other liabilities:

The liability of company ZIPPER is limited to the value of goods in all cases. Claims for compensation because of poor performance, lacks, damages or loss of earnings due to defects during the warranty period will not be accepted. ZIPPER insists on its right to subsequent improvement of the machine.



ZÁRUKA

1.) Záruka:

Firma ZIPPER Maschinen poskytuje na mechanické a elektrické súčasti záručnú dobu 2 roky pri súkromnom (hobby) použití. V prípade komerčného použitia pretrváva záruka 1 rok, počnúc kúpou zo strany konečného spotrebiteľa/kupca. Ak sa počas tejto doby vyskytnú nedostatky, ktoré nie sú založené na detailoch vylúčenia v bode 3, firma Zipper podľa vlastného zváženia zariadenie opraví alebo vymení/nahradí.

2.) Hlásenie:

Aby sa dala overiť oprávnenosť nároku na záruku, sa kupujúci musí spojiť so svojím predajcom. Ten písomne nahlási vzniknutý nedostatok na zariadení firme Zipper. V prípade oprávneného nároku na záruku preberie firma Zipper zariadenie u predajcu. Spätné zásielky bez predchádzajúceho odsúhlasenia s firmou Zipper nebudú akceptované a ani prijaté.

3.) Ustanovenia:

- a)** Nároky na záruku budú akceptované iba vtedy, ak je k zariadeniu priložená kópia originálnej faktúry alebo pokladničného dokladu od obchodného partnera Zipper. Nárok na záruku zaniká, ak sa zariadenie neprihlási na odvoz kompletne so všetkými dielmi príslušenstva.
- b)** Záruka vylučuje bezplatnú kontrolu, údržbu, prehliadku/inšpekciu alebo servisné práce na zariadení. Poškodenia na základe neodborného používania konečným používateľom alebo jeho predajcu taktiež nie sú akceptované ako nárok na záruku. Napr.: Použitie nesprávnych palív, škody v nádržiach spôsobené mrazom, palivo počas zimy v benzínovej nádrži zariadenia.
- c)** Vylúčené sú poškodenia a opotrebitelné diely ako: uhlíkové kefy, zberné vrecia/koše, nože, rezné platničky/doštičky, rezné zariadenia, vedenia, spojky, tesnenia, jazdné/obežné kolesá, pílové listy/kotúče, štiepacie kríže, štiepacie kliny, predĺženia štiepacích klinov, hydraulické oleje, olejové, vzduchové a benzínové filtre, reťaze, zapalovacie sviečky, klzné čeľuste atď.
- d)** Vylúčené sú škody na zariadeniach spôsobené: neodborným používaním, chybným použitím zariadenia; nezodpovedajúcim použitím podľa jeho normálneho účelu použitia; nedodržaním návodu na obsluhu a údržbu; vyššou mocou; opravami alebo technickými zmenami neautorizovanými servismi alebo samotným zákazníkom. Použitím náhradných dielov a dielov príslušenstva, ktoré nie sú originálne od firmy Zipper.
- e)** Vzniknuté náklady (prepravné náklady) a náklady v prípade neoprávnených nárokov na záruku budú po kontrole našim odborným personálom vyfaktúrované zákazníkovi alebo predajcovi.
- f)** Zariadenia mimo záručnej doby: Oprava prebehne iba po zálohovej platbe alebo na základe faktúry predajcu, a to podľa predbežného rozpočtu (vrátane prepravných nákladov) firmy Zipper.
- g)** Nároky na záruku sú plnené/poskytované iba pre zákazníkov predajcu Zipper, ktorý nadobudol zariadenie priamo od firmy Zipper. Tieto nároky nemožno pri viacnásobnom predaji zariadenia prenášať.

4.) Nároky na náhradu škody a ostatné ručenia a zodpovednosti:

Firma Zipper ručí a zodpovedá vo všetkých prípadoch iba obmedzene na hodnotu tovaru zariadenia. Nároky na náhradu škody na základe zlého/chybného výkonu, nedostatkov, ako aj následné škody alebo výpadky príjmov kvôli poškodeniu nie sú počas záručnej doby uznané. Firma Zipper trvá na zákonom stanovené právo opravy/odstránenia nedostatkov zariadenia.