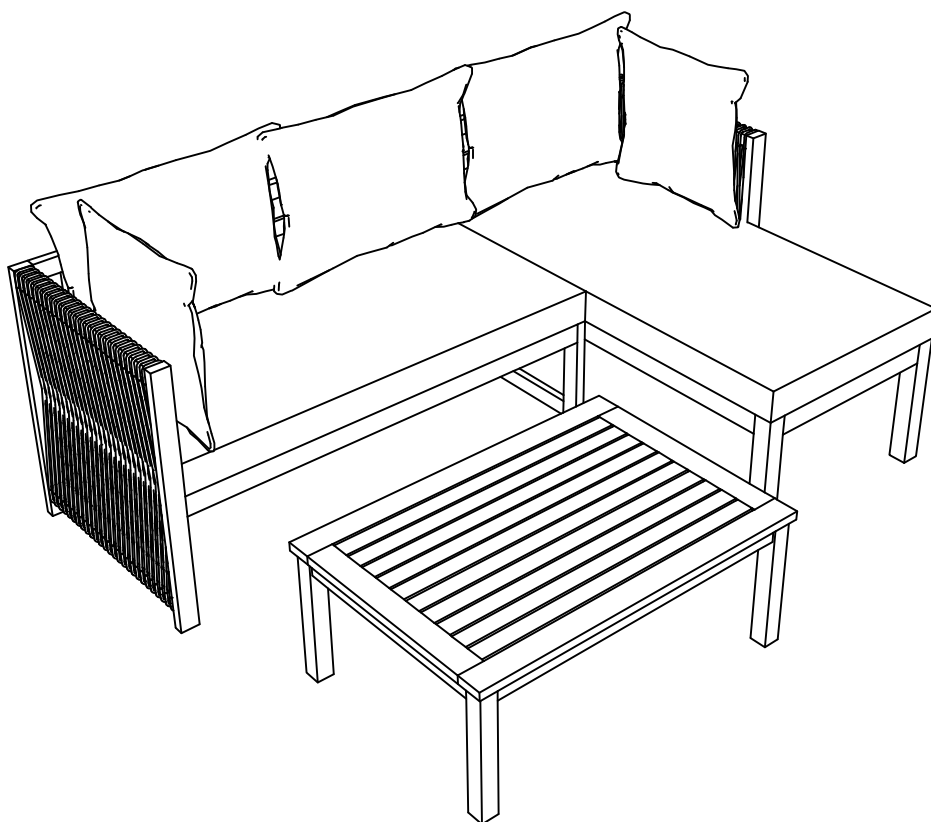


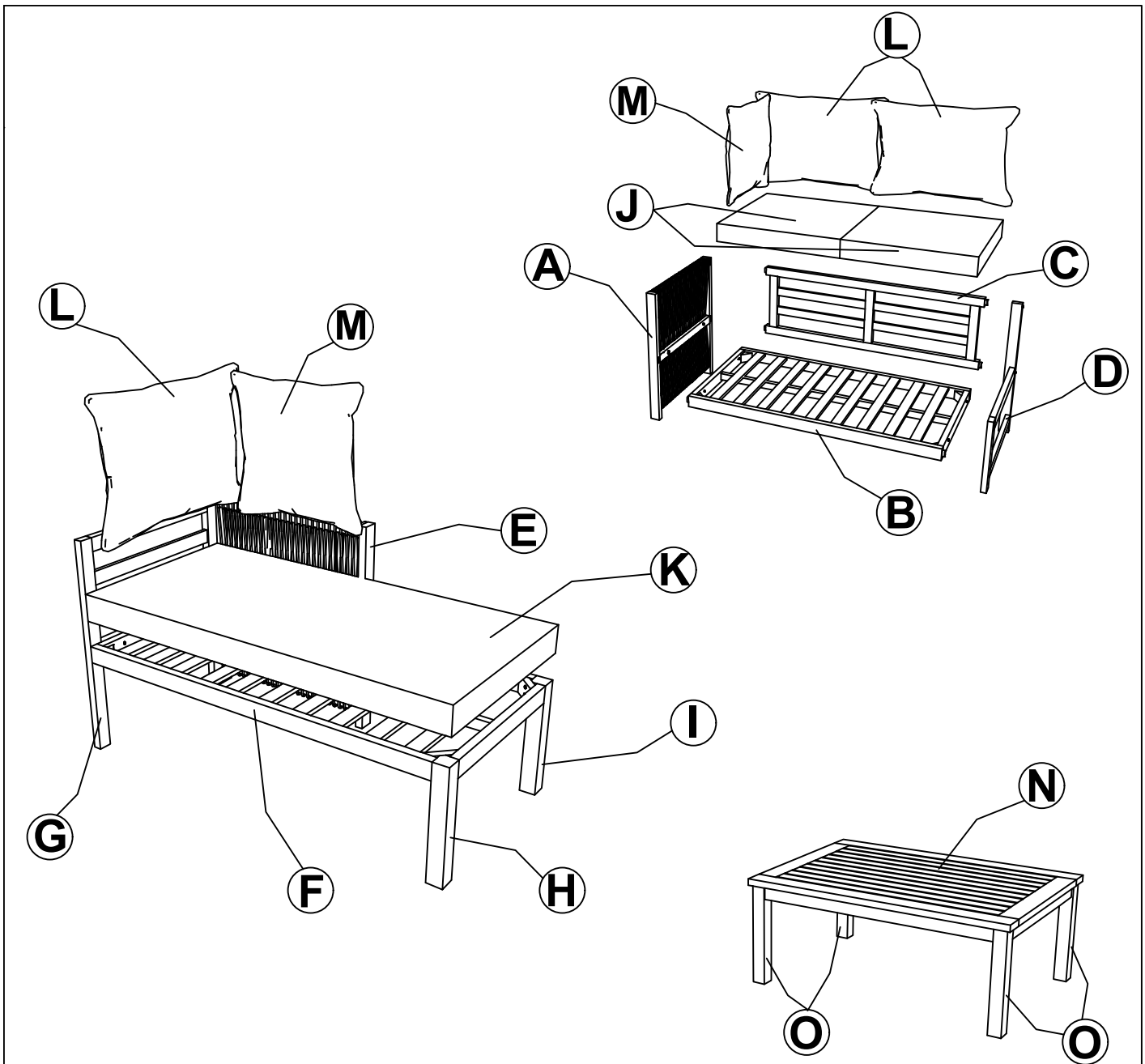
ASSEMBLY INSTRUCTION



WF319840

WF319841

Before installation, insert the screws into the holes and tighten them, but do not tighten them to 100%, 70% to 80% is sufficient. Finally, after all screws are installed, tighten all screws to 100%. If you encounter these issues, such as if the holes cannot be aligned or some parts cannot be installed, please check if the screws are used correctly and adjust the tightness of the screws.

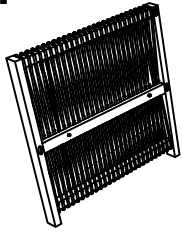


Notice:

1. 50% Tighten before fixing all screws, Allen wrench is recommended instead of an electric drill.
2. Place the item on a flat ground to adjust and make sure it remains stable
3. Tighten up all screws with tools gradually.
4. If the screws are not aligned with holes during assembly, please loosen all the other screws to 50% and continue the assembly process.
5. If the item is not stable, please loosen all the screws, adjust it on a flat ground and tighten up all screws again.
6. Note : If one or some screws are fully tightened during assembly, chances are the others will not be aligned with holes. In addition, all the holes are designed to be relatively larger to provide more space for the adjustment of the screws.

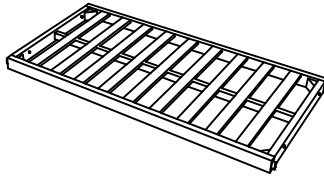
Part List

Ax1



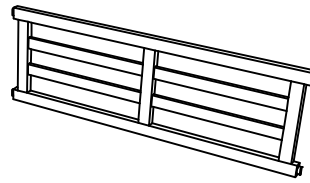
Right Armrest

Bx1



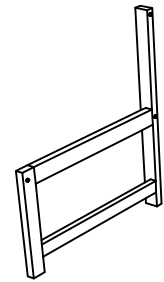
Seat Right Bench

Cx1



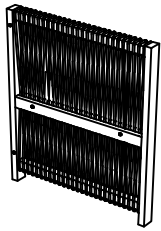
Back Right Bench

Dx1



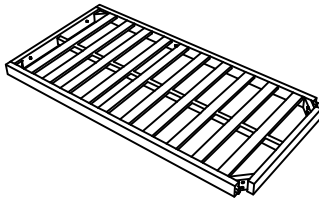
Side Leg

Ex1



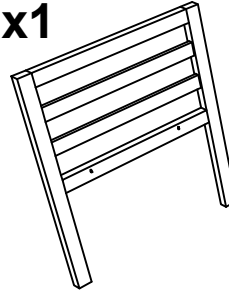
Left Armrest

Fx1



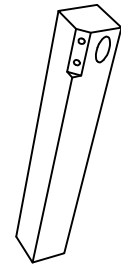
Seat Left Bench

Gx1



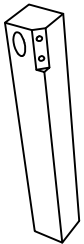
Back Left Bench

Hx1



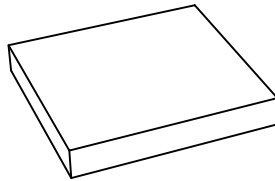
Right Leg

Ix1



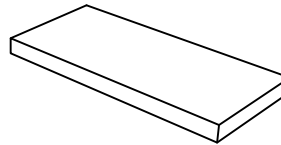
Left Leg

Jx2



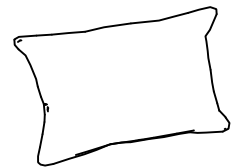
Cushion Right Bench

Kx1



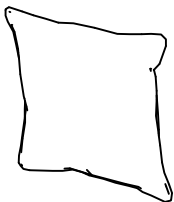
Cushion Left Bench

Lx3



Big Pillow

Mx2



Small Pillow

Nx1

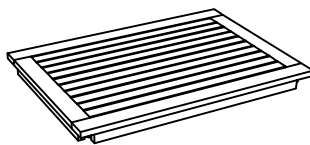


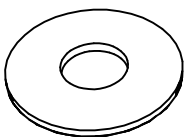
Table Top

Ox4

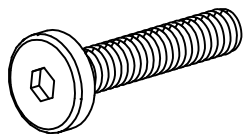


Table Leg

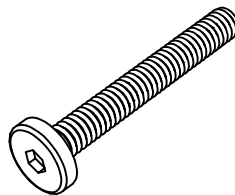
Hardware List



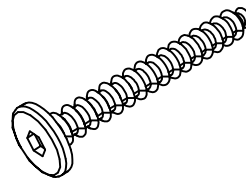
1- Washer : 12 pcs
(Extra : 1 pcs)



2- Bolt 6x35 : 10pcs
(Extra : 1 pcs)



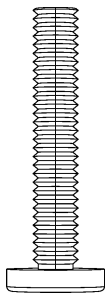
3- Bolt 6x50: 12 pcs
(Extra : 1 pcs)



4- Screw 6x70: 8 pcs
(Extra : 1 pcs)

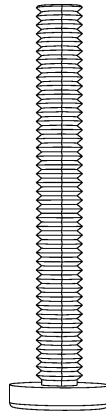


5- Allen key : 2



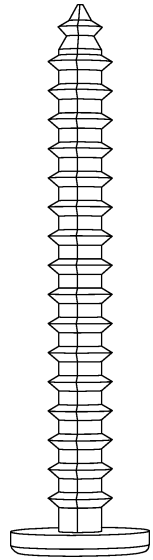
BOLT
M6x35 MM

2



BOLT
M6x50 MM

3



SCREW
M6x70 MM

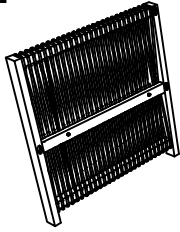
4

Please note that the shapes of screws 2 and 3 and 4 are similar.
Please install according to the instructions and distinguish them!

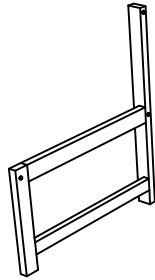
CARTON CONTENT

WF319840

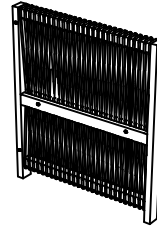
Ax1



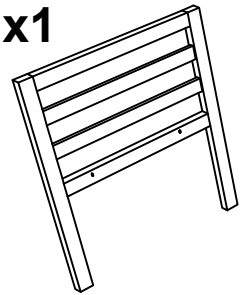
Dx1



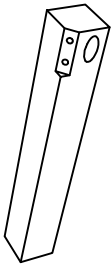
Ex1



Gx1



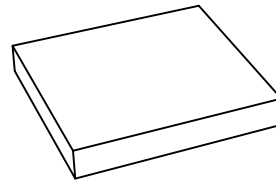
Hx1



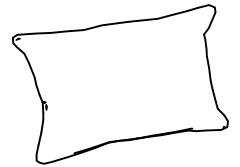
Ix1



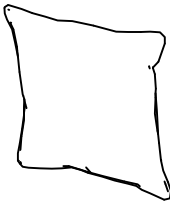
Jx2



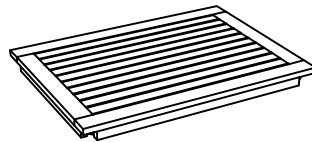
Lx1



Mx2



Nx1



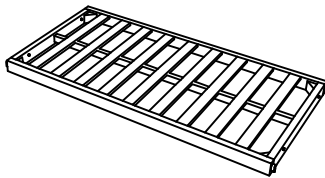
Ox4



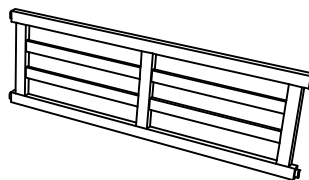
Hardware

WF319841

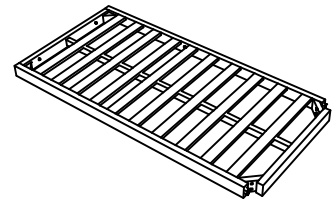
Bx1



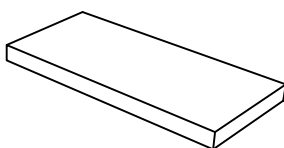
Cx1



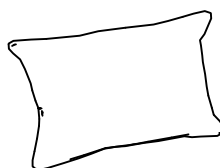
Fx1



Kx1

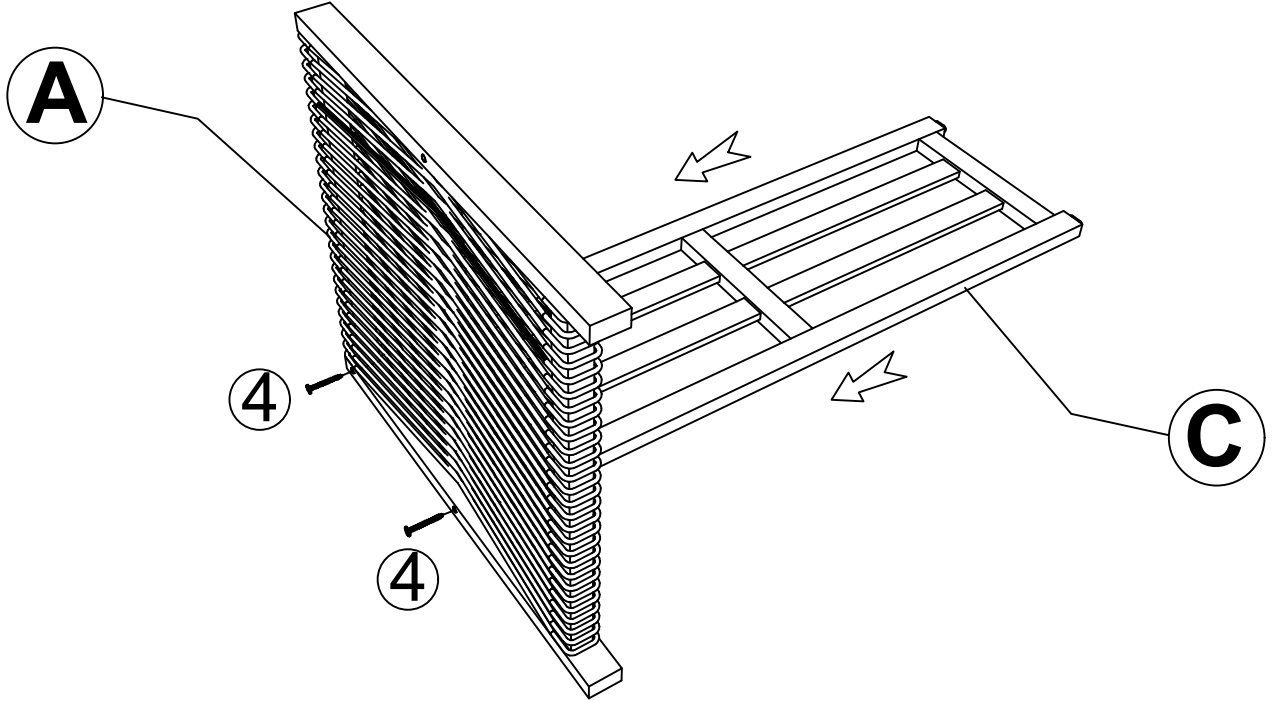


Lx2



Step 1

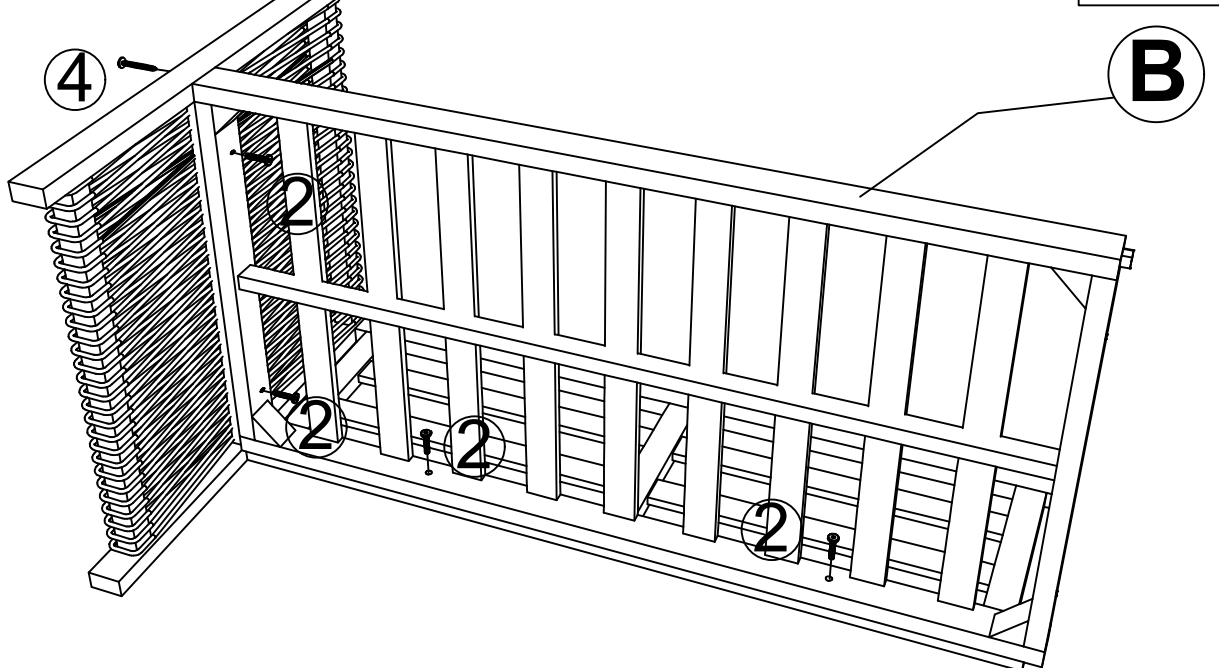
Ax1 Cx1 ④x2



Connect The Right armrest (A) & Back right bench (C), tighten screw (4), With Allen key (5)

Step 2

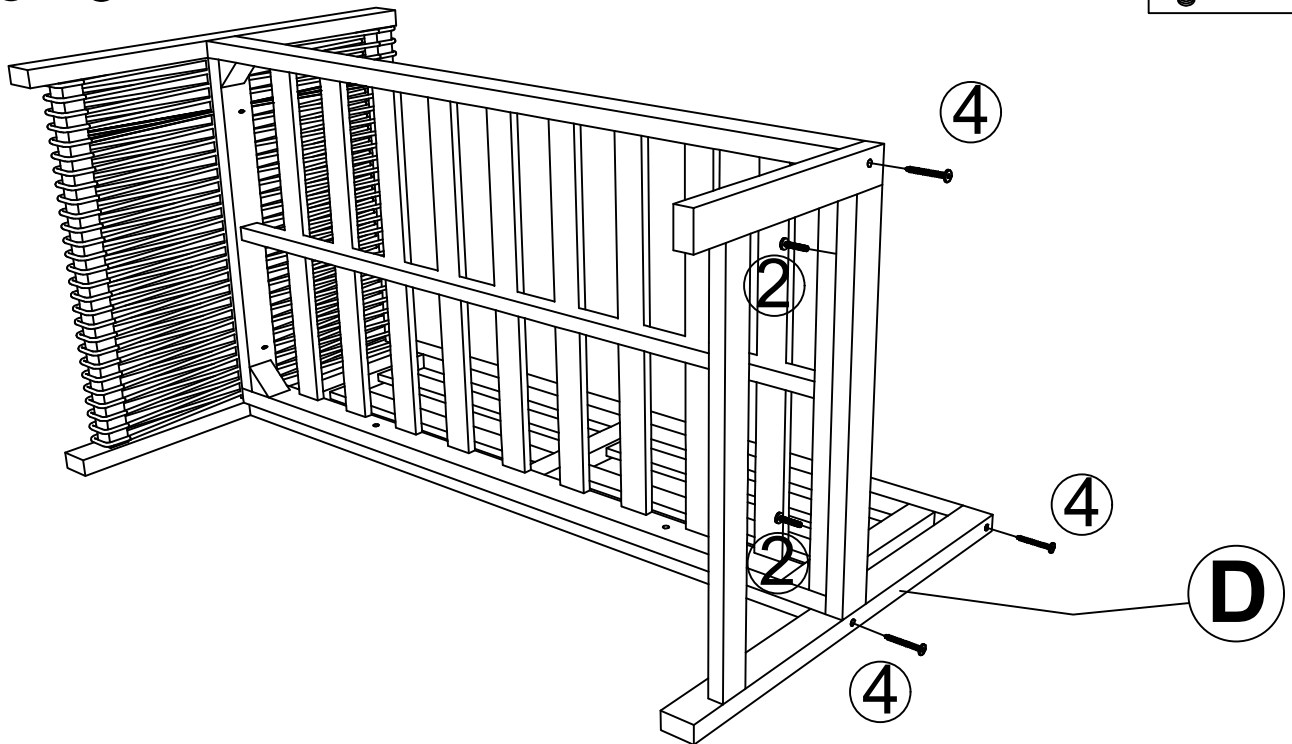
Bx1 ②x4 ④x1



Connect The part from Step (1) & Seat right bench (B), tighten Bolt (2) & screw (4), With Allen key (5)

Step 3

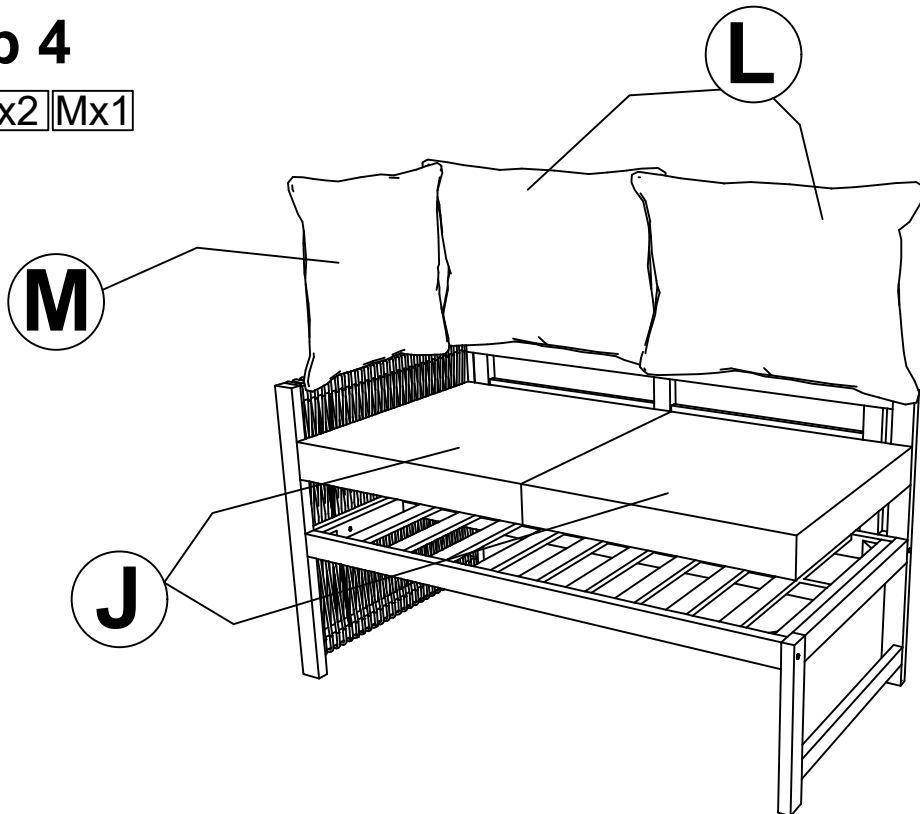
Dx1 ②x2 ④x3



Connect The part from Step (2) & Side leg (D), tighten Bolt (2) & Screw (4) With Allen key (5)

Step 4

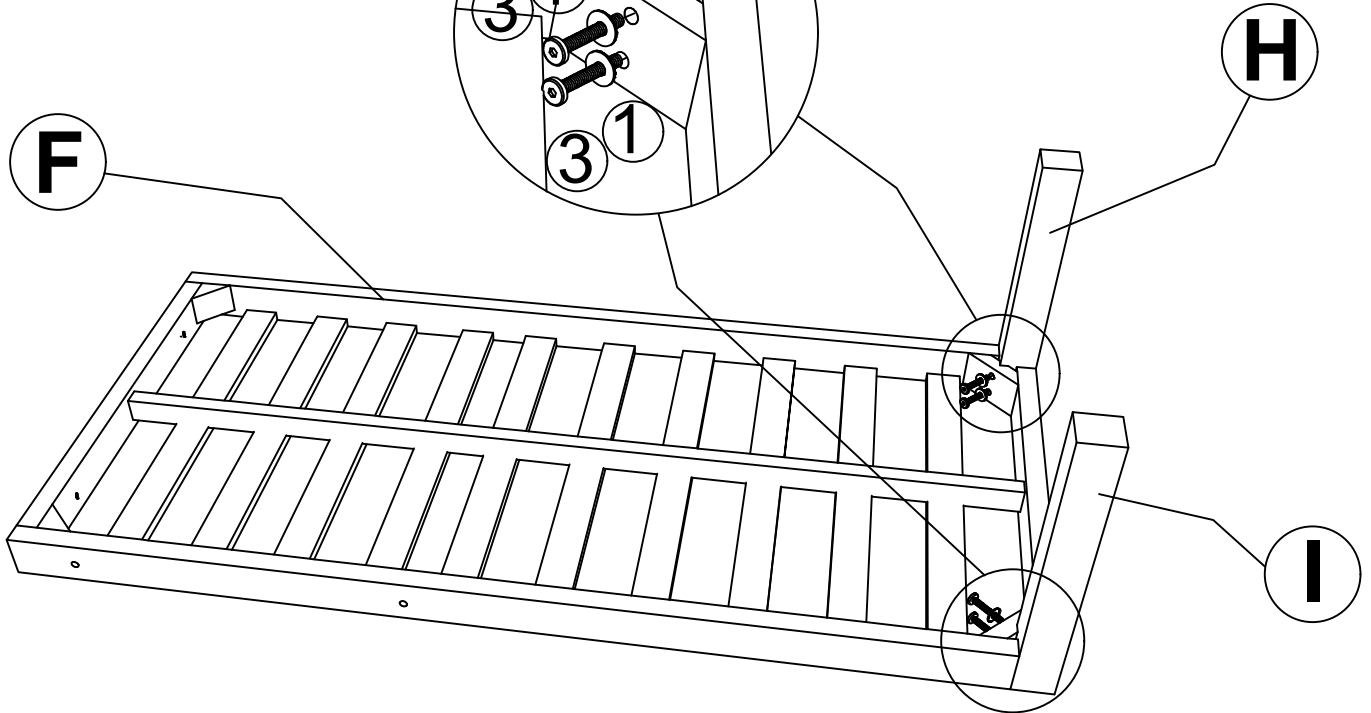
Jx2 Lx2 Mx1



Put on Seat right cushion (J), Big pillow (L), Small pillow (M) to right bench to finish right bench

Step 5

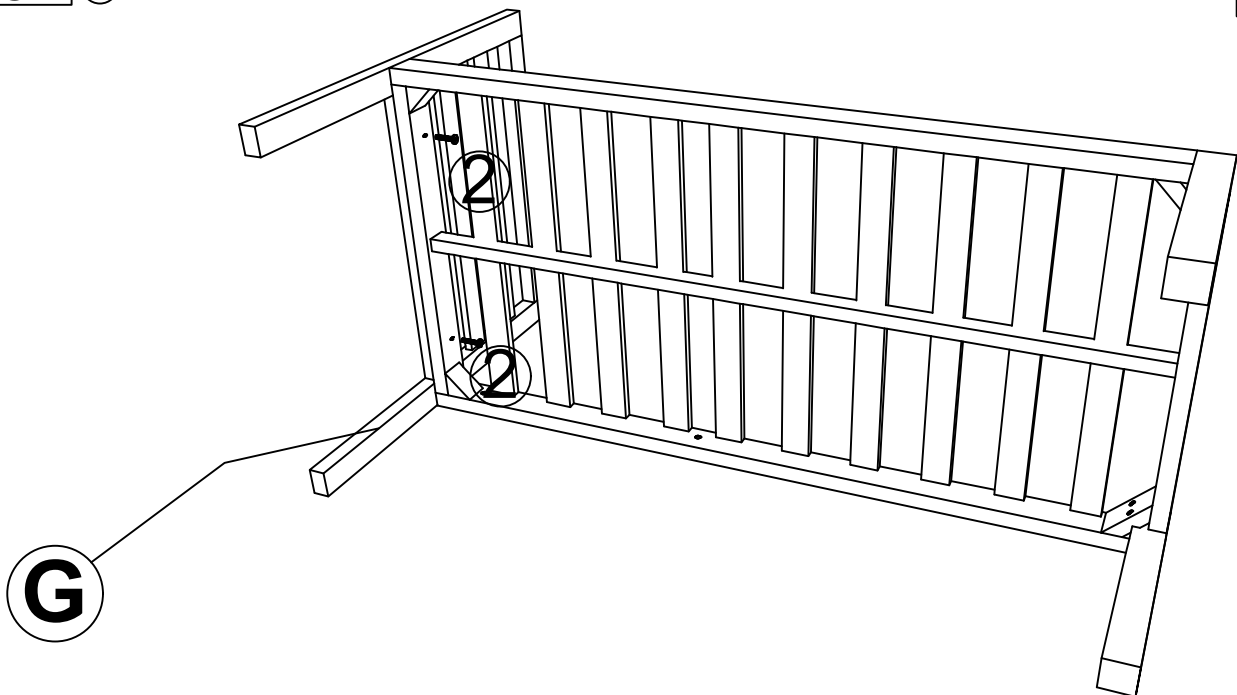
Fx1 Hx1 lx1 ①x4 ③x4



Connect The Seat left bench (F) & Right leg (H), Left leg (I) tighten Bolt (3), Flat Washer (1) With Allen key (5)

Step 6

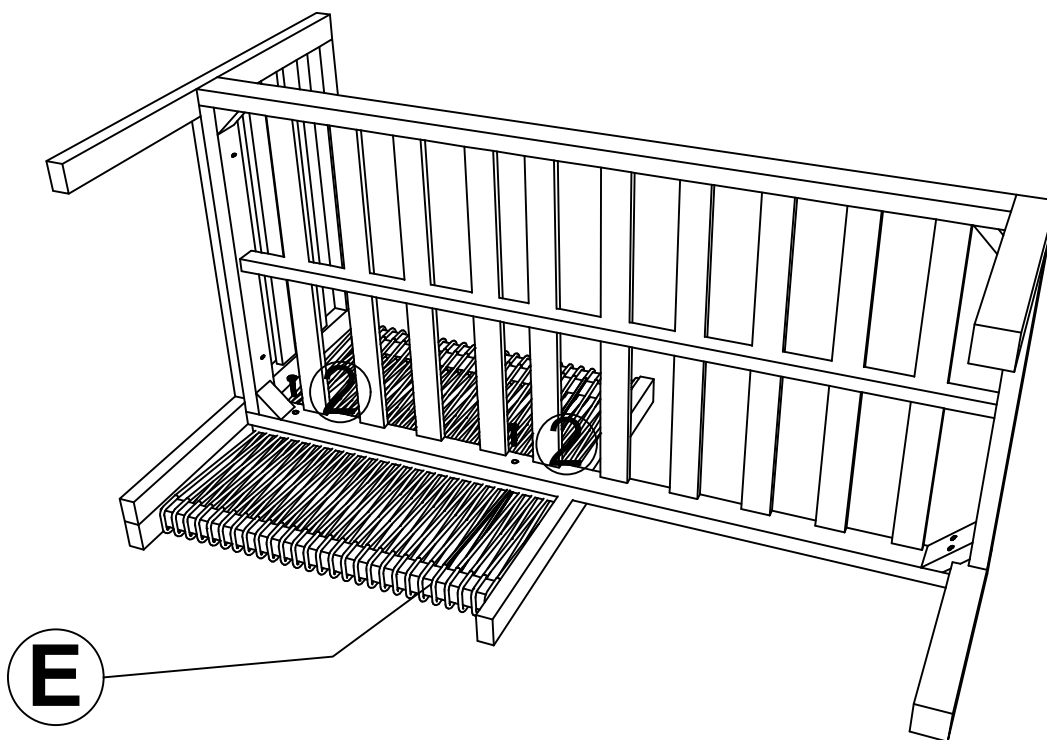
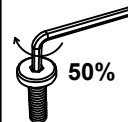
Gx1 ②x2



Connect The part from Step (5) & Back left bench (G), tighten Bolt (2), With Allen key (5)

Step 7

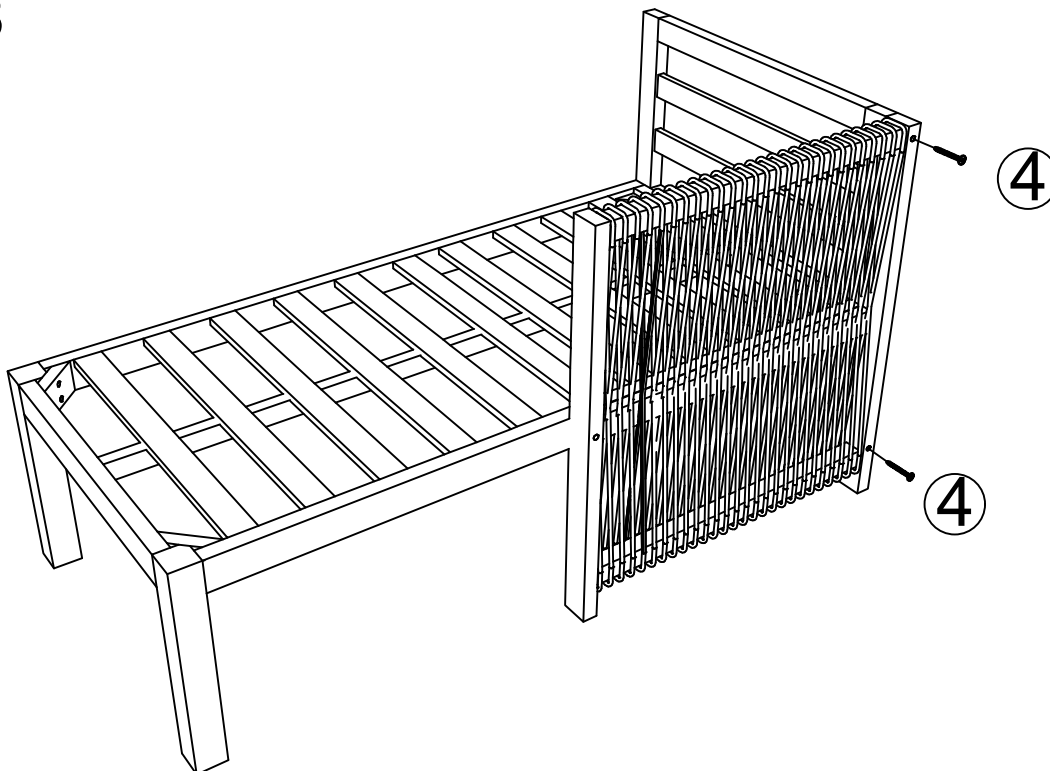
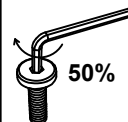
Ex1 ②x2



Connect The part from Step (6) & Left armrest (E), tighten Bolt (2), With Allen key (5)

Step 8

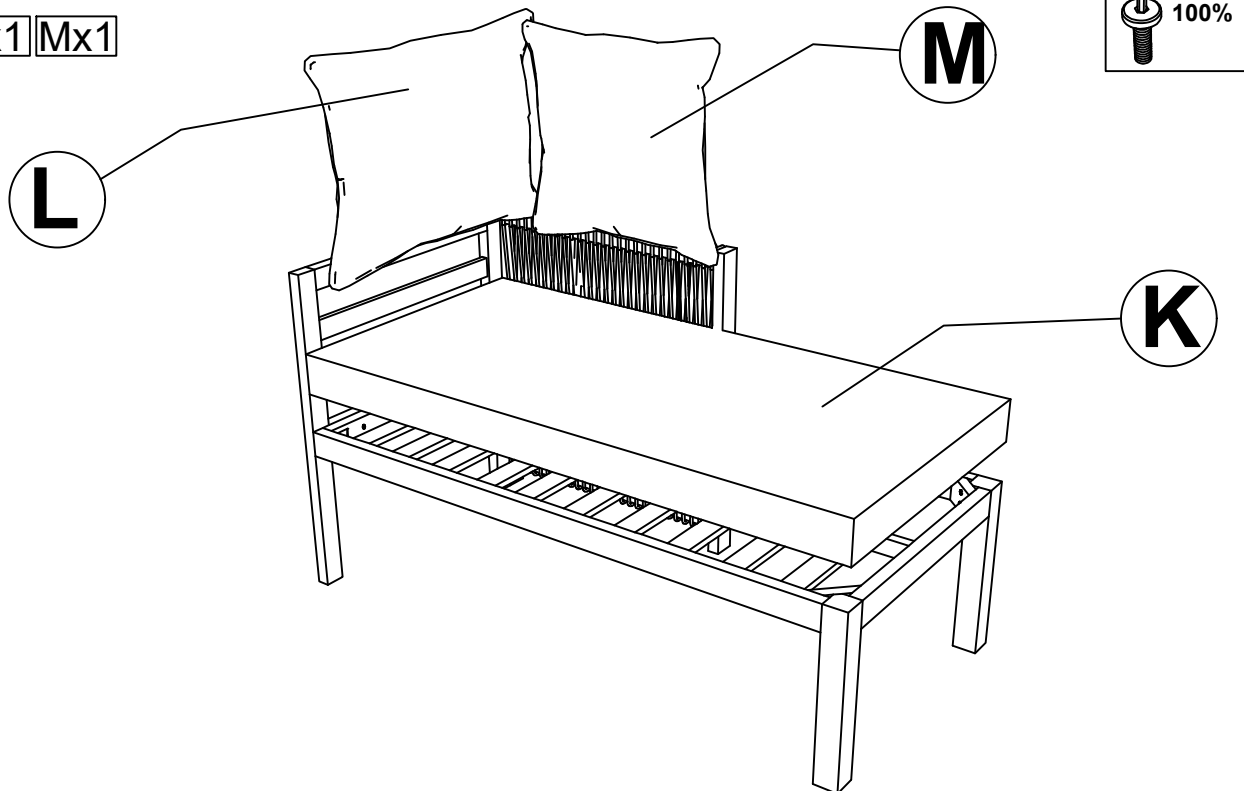
④x2



The part from Step (7) tighten Screw (4), With Allen key (5)

Step 9

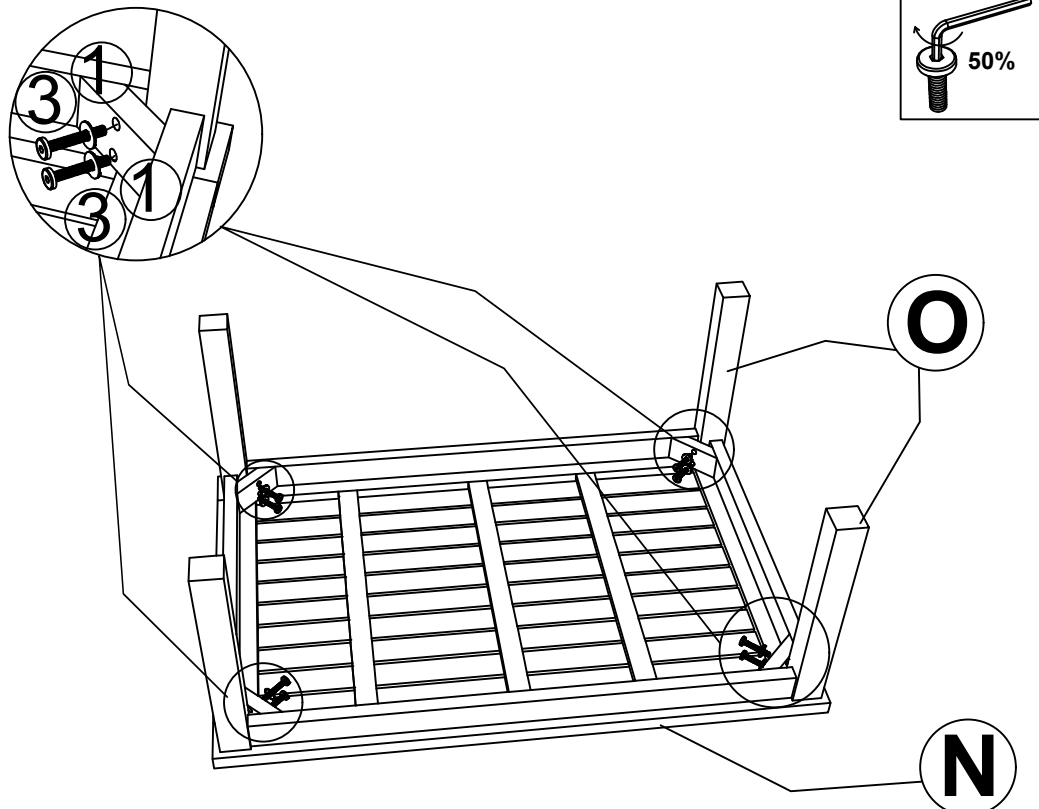
Kx1 Lx1 Mx1



Put on Seat left cushion (K), Big pillow (L), Small pillow (M) to left bench to finish left bench

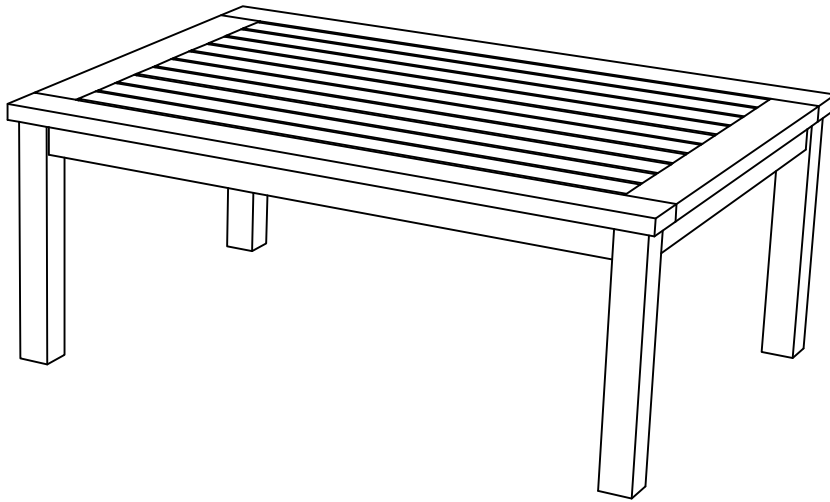
Step 10

Nx1 Ox4 ①x8 ③x8



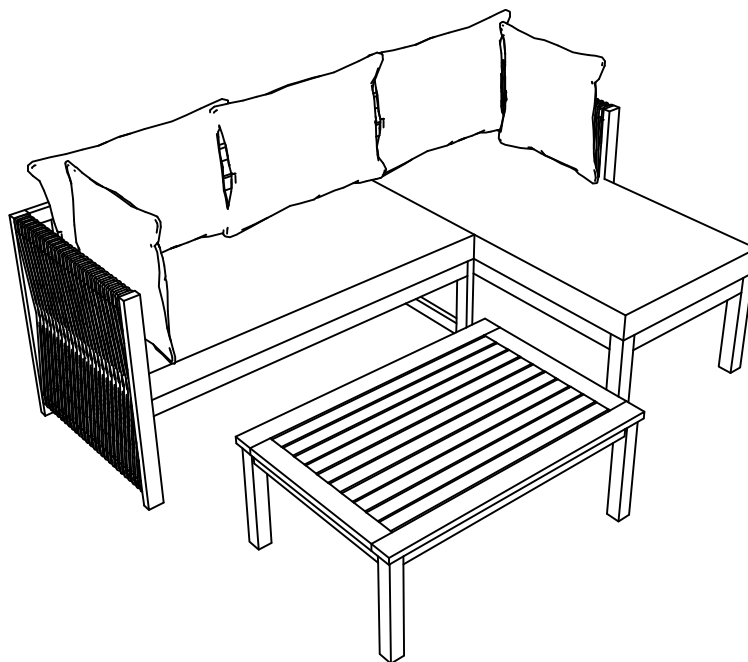
Connect The Table top (N) & Table leg (O), tighten Bolt (3), Flat Washer (1) With Allen key (5)

Step 11



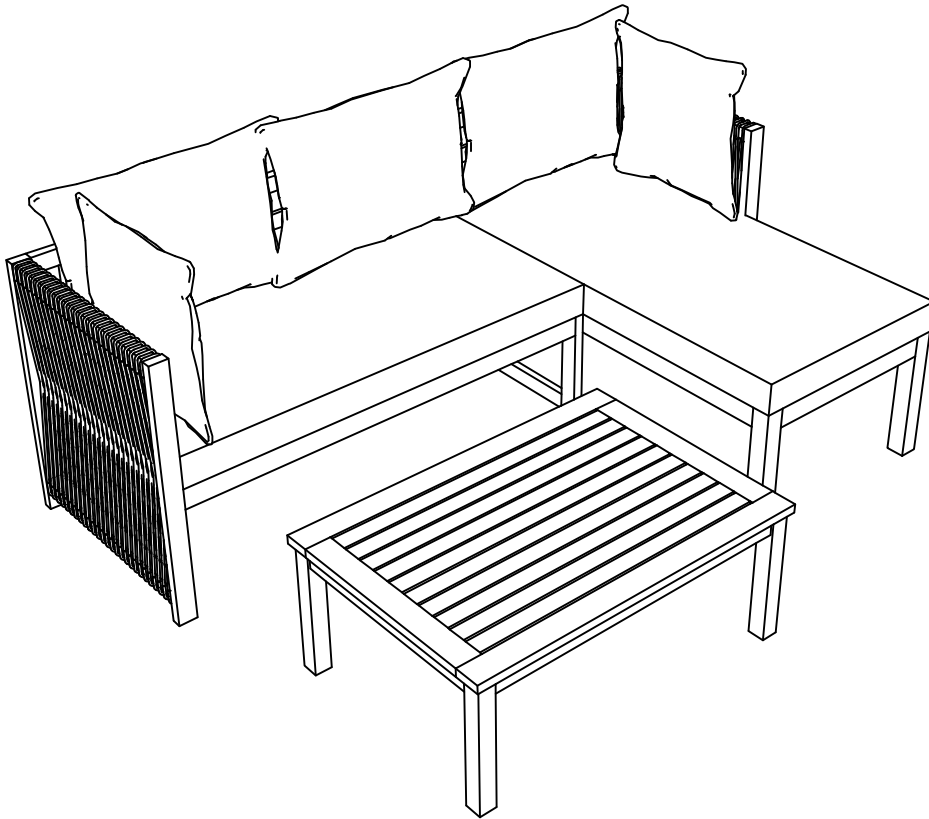
Finish table

Step 12



Finish

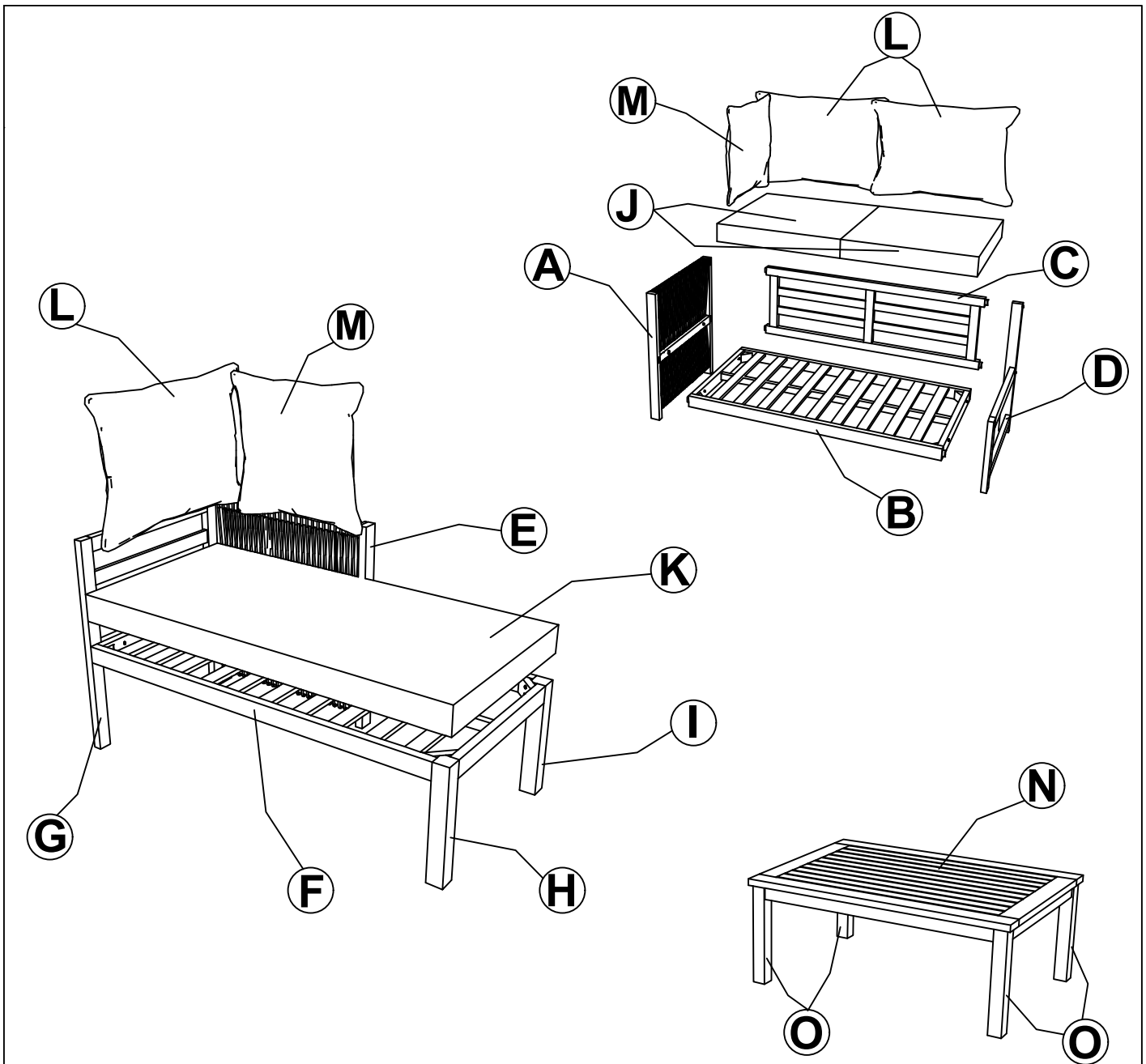
INSTALLATIONSANWEISUNG



WF319840

WF319841

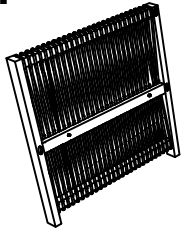
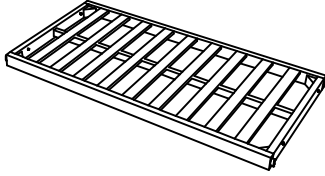
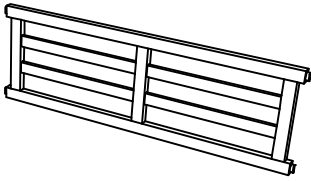
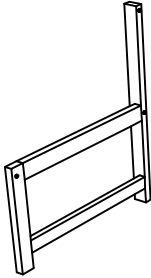
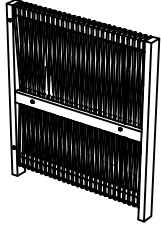
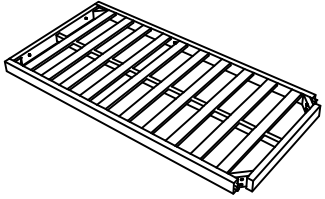
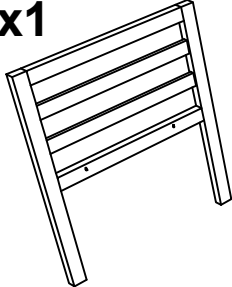
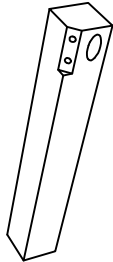
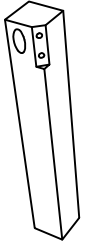
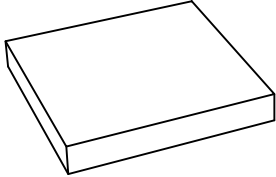
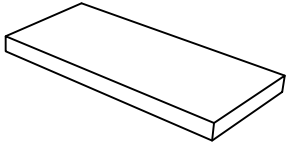
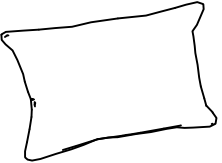
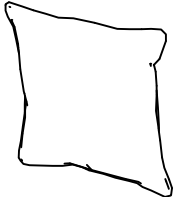
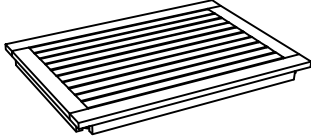

Setzen Sie vor der Installation die Schrauben in die Löcher ein und ziehen Sie sie fest, aber ziehen Sie sie nicht zu 100 % an, 70 % bis 80 % reichen aus. Schließlich, nachdem alle Schrauben installiert sind, ziehen Sie alle Schrauben zu 100 % an. Wenn Sie auf diese Probleme stoßen Wenn beispielsweise die Löcher nicht ausgerichtet werden können oder einige Teile nicht installiert werden können, überprüfen Sie bitte, ob die Schrauben richtig verwendet werden, und passen Sie den festen Sitz der Schrauben an.



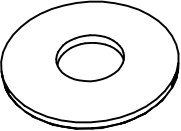
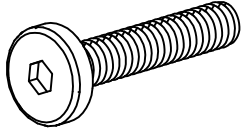
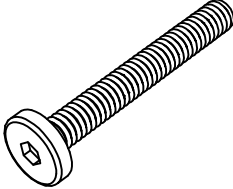
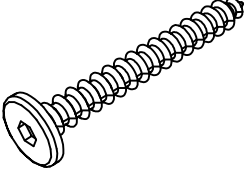

Beachten:

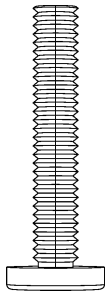
1. 50 % festziehen, bevor alle Schrauben befestigt werden. Anstelle einer elektrisch Bohrmaschine wird ein Inbusschlüssel empfohlen.
2. Stellen Sie den Gegenstand zum Ausrichten auf einen ebenen Untergrund und stellen sicher, dass er stabil bleibt.
3. Alle Schrauben mit Werkzeug nach und nach festziehe
4. Wenn die Schrauben bei der Montage nicht mit den Löchern übereinstimmen, lösen Sie bitte alle. Drehen Sie die anderen Schrauben auf 50 % und setzen Sie den Montagevorgang fort.
5. Sollte der Artikel nicht stabil stehen, lösen Sie bitte alle Schrauben, stellen Sie ihn auf einen ebenen Untergrund und ziehen Sie alle Schrauben wieder fest.
6. Hinweis: Wenn eine oder mehrere Schrauben während der Montage vollständig angezogen werden, besteht die Möglichkeit, dass die anderen nicht mit den Löchern ausgerichtet sind. Darüber hinaus sind alle Löcher relativ größer ausgelegt, um mehr Platz für die Justierung der Schrauben zu bieten.

Teilleiste

<p>Ax1</p>  <p>Rechte Armlehne</p>	<p>Bx1</p>  <p>Sitzbank rechts</p>	<p>Cx1</p>  <p>Hinten rechte Bank</p>	<p>Dx1</p>  <p>Seitenbein</p>
<p>Ex1</p>  <p>Linke Armlehne</p>	<p>Fx1</p>  <p>Sitzbank links</p>	<p>Gx1</p>  <p>Hintere linke Bank</p>	<p>Hx1</p>  <p>Rechtes Bein</p>
<p>Ix1</p>  <p>Linkes Bein</p>	<p>Jx2</p>  <p>Polsterung der rechten Bank</p>	<p>Kx1</p>  <p>Polsterung der linken Bank</p>	<p>Lx3</p>  <p>Großes Kissen</p>
<p>Mx2</p>  <p>Kleines Kissen</p>	<p>Nx1</p>  <p>Tischplatte</p>	<p>Ox4</p>  <p>Tischbein</p>	

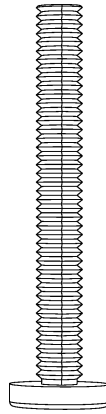
Hardware Liste

 <p>1- U-Scheibe:12Stück (Extra : 1 Stück)</p>	 <p>2- Scheibe 6x35: 10Stück (Extra : 1 Stück)</p>	 <p>3- Scheibe 6x50: 12Stück (Extra : 1 Stück)</p>	 <p>4- Schrauben 6x70: 8 pcs (Extra : 1 Stück)</p>	 <p>5- Allen Schlüssel : 2</p>
--	--	--	---	--



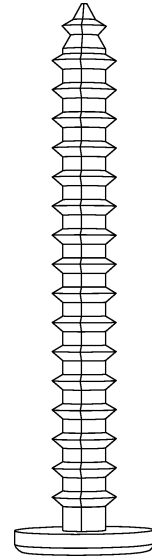
SCHRAUBE
M6x35 MM

2



SCHRAUBE
M6x50 MM

3



SCHRAUBEN
M6x70 MM

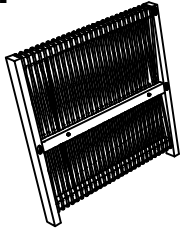
4

Bitte beachten Sie, dass die Formen der Schrauben 2 und 3 und 4 ähnlich sind.
Bitte installieren Sie entsprechend der Anleitung und unterscheiden Sie sie!

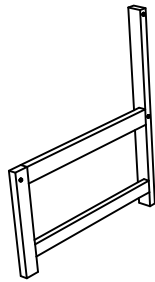
INHALT DES KARTONS:

WF319840

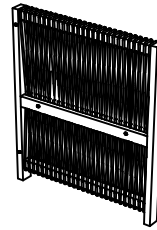
Ax1



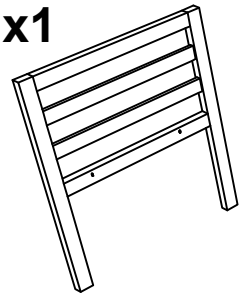
Dx1



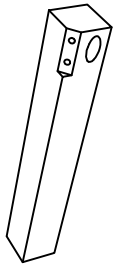
Ex1



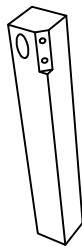
Gx1



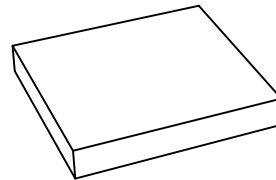
Hx1



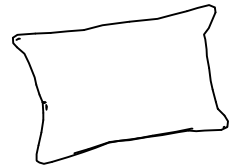
Ix1



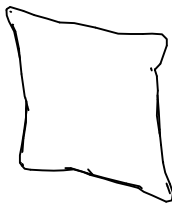
Jx2



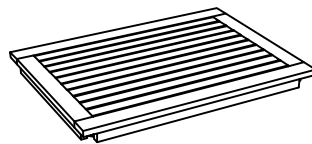
Lx1



Mx2



Nx1



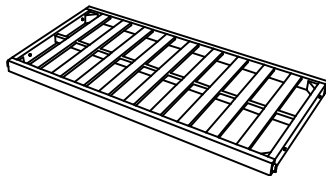
Ox4



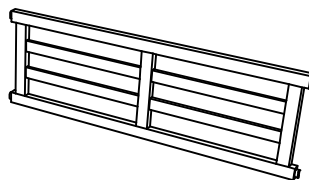
Hardware

WF319841

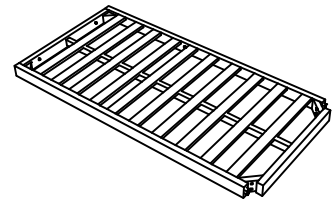
Bx1



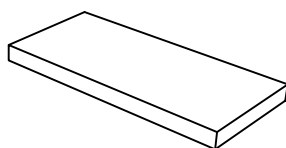
Cx1



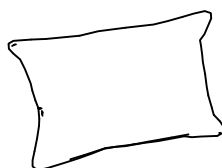
Fx1



Kx1

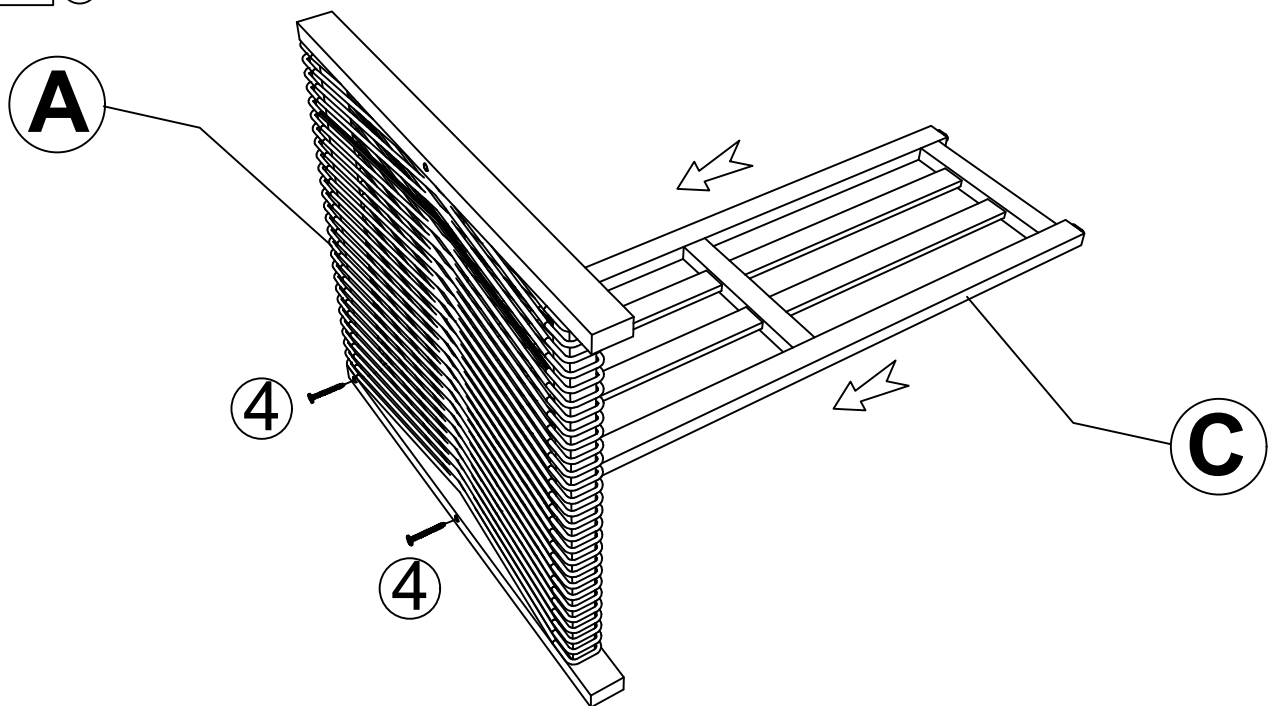


Lx2



SCHRITT 1

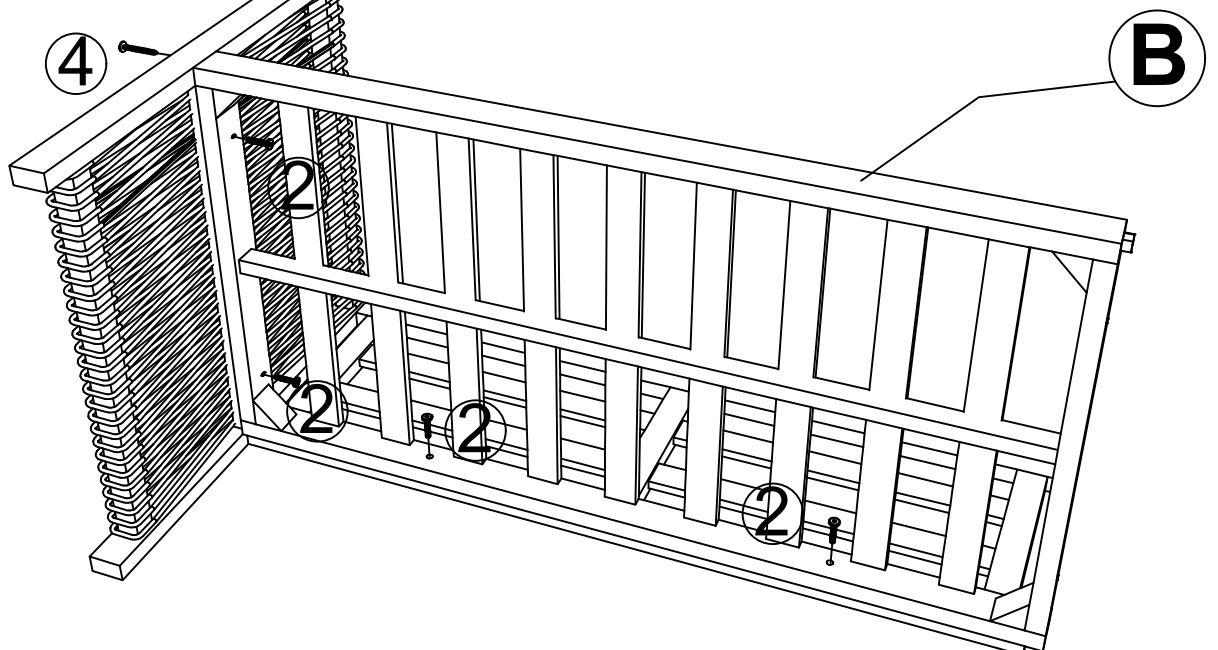
Ax1 Cx1 ④x2



Verbinden Sie die rechte Armlehne (A) und die hintere rechte Bank (C), ziehen Sie die Schraube (4) mit dem Inbusschlüssel (5) fest.

SCHRITT 2

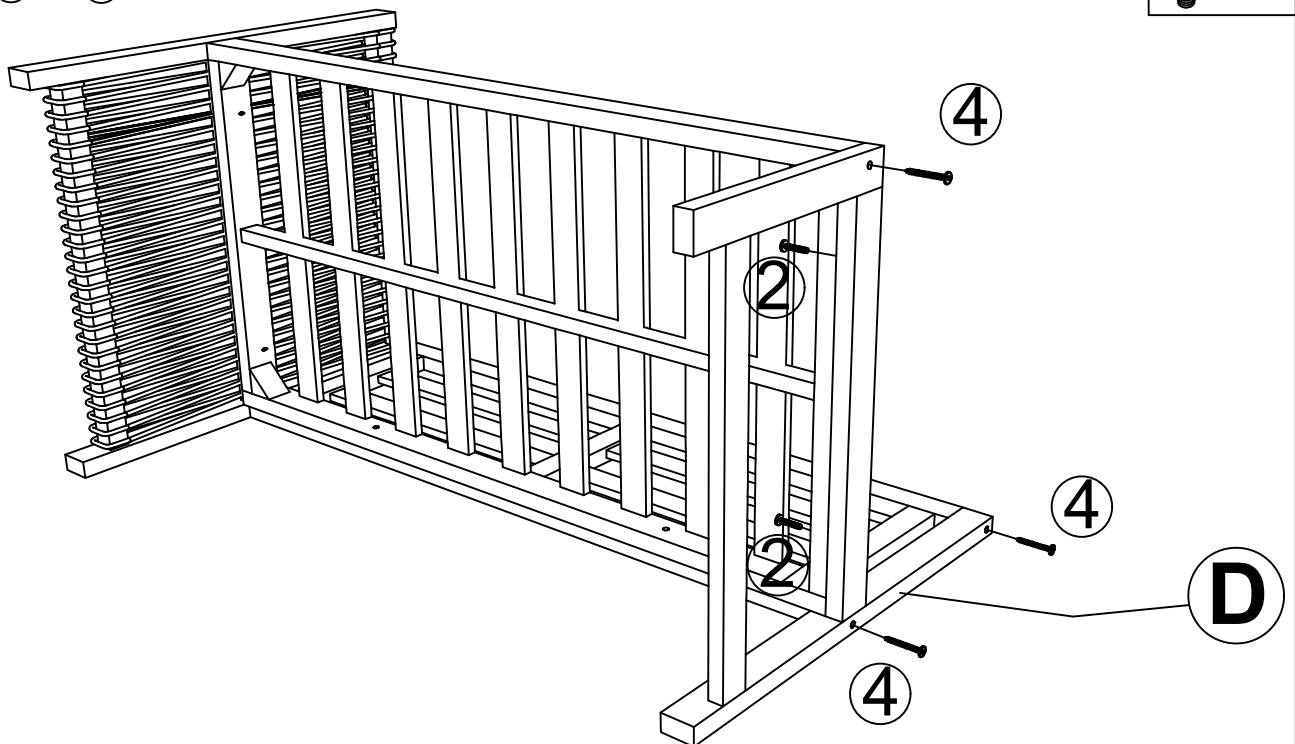
Bx1 ②x4 ④x1



Verbinden Sie das Teil aus Schritt (1) und die rechte Sitzbank (B), ziehen Sie Bolzen (2) und Schraube (4) mit Inbusschlüssel (5) fest.

SCHRITT 3

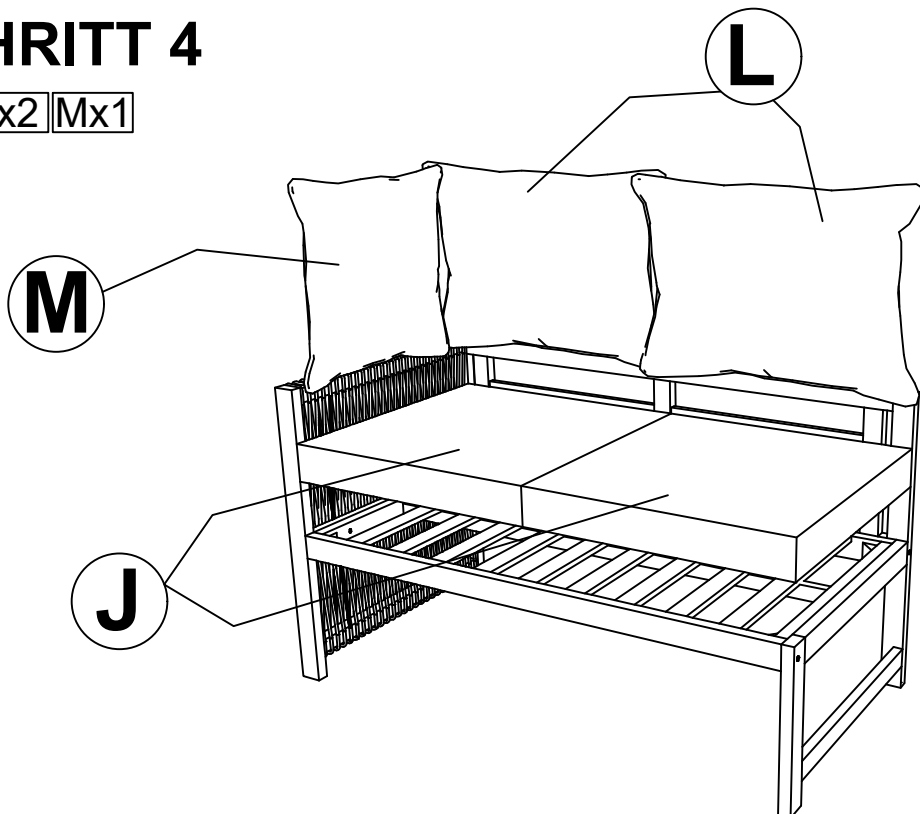
Dx1 ②x2 ④x3



Verbinden Sie das Teil von Stufe (2) und Seitenbein (D), ziehen Sie Bolzen (2) und Schraube (4) mit Inbusschlüssel (5) fest.

SCHRITT 4

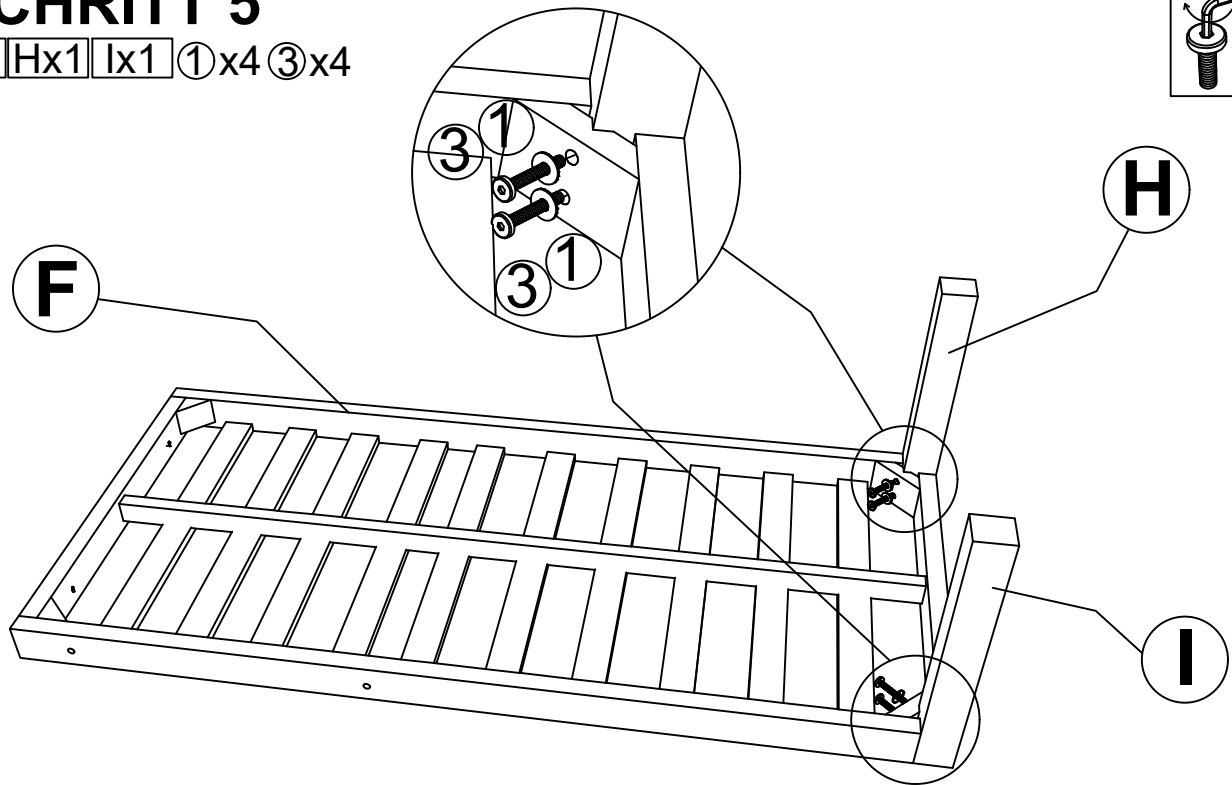
Jx2 Lx2 Mx1



Legen Sie das rechte Sitzkissen (J), das große Kissen (L) und das kleine Kissen (M) auf die rechte Bank, um die rechte Bank fertigzustellen

SCHRITT 5

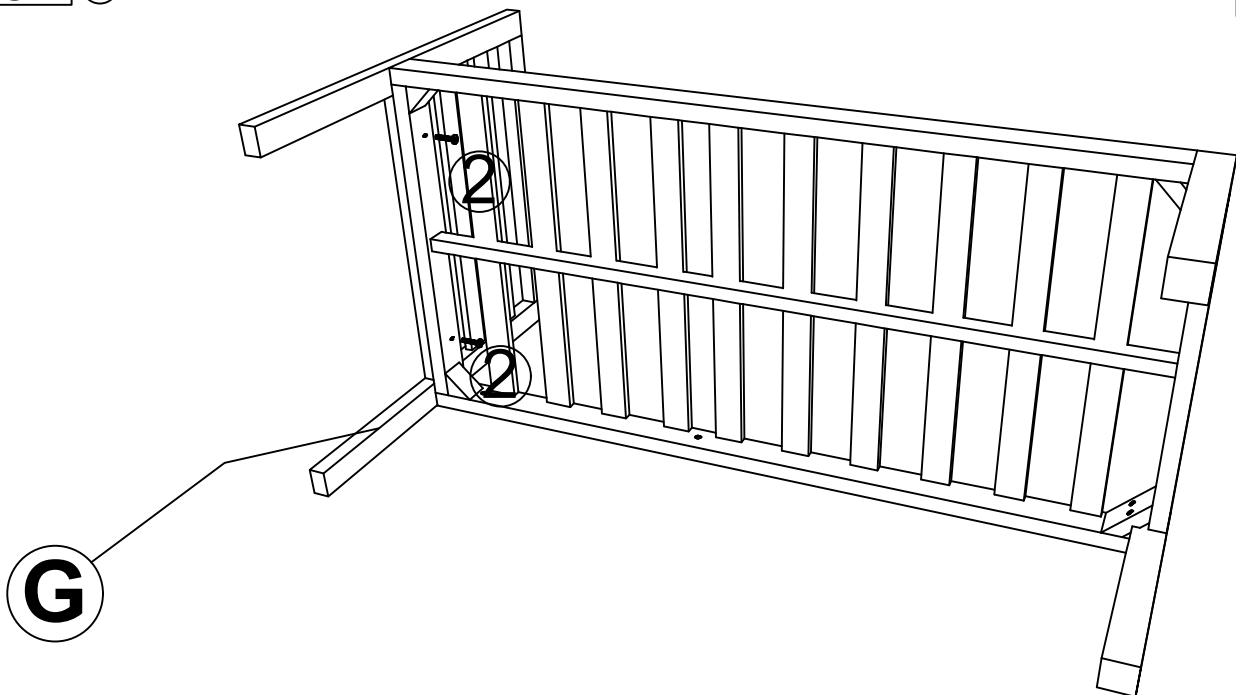
Fx1 Hx1 Ix1 ①x4 ③x4



Verbinden Sie die linke Sitzbank (F) mit dem rechten Bein (H) und dem linken Bein (I). Ziehen Sie die Schraube (3) und die Unterlegscheibe (1) mit einem Inbusschlüssel (5) fest.

SCHRITT 6

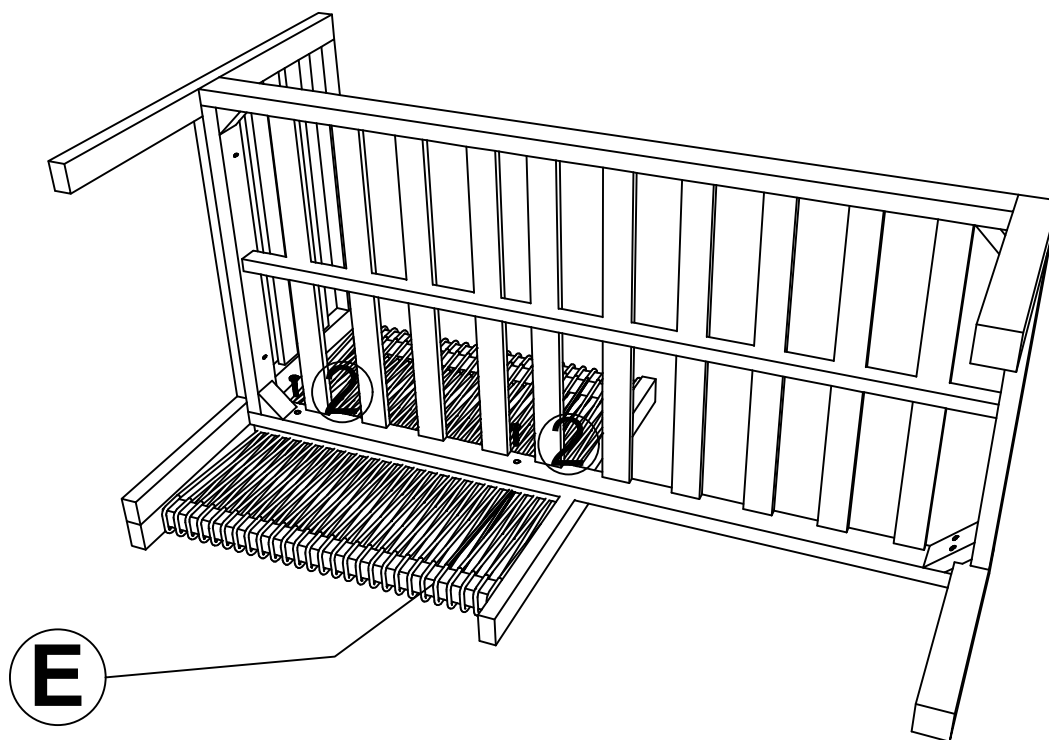
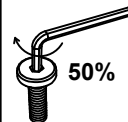
Gx1 ②x2



Verbinden Sie das Teil aus Schritt (5) und der hinteren linken Bank (G), ziehen Sie die Schraube (2) mit dem Inbusschlüssel (5) fest.

SCHRITT 7

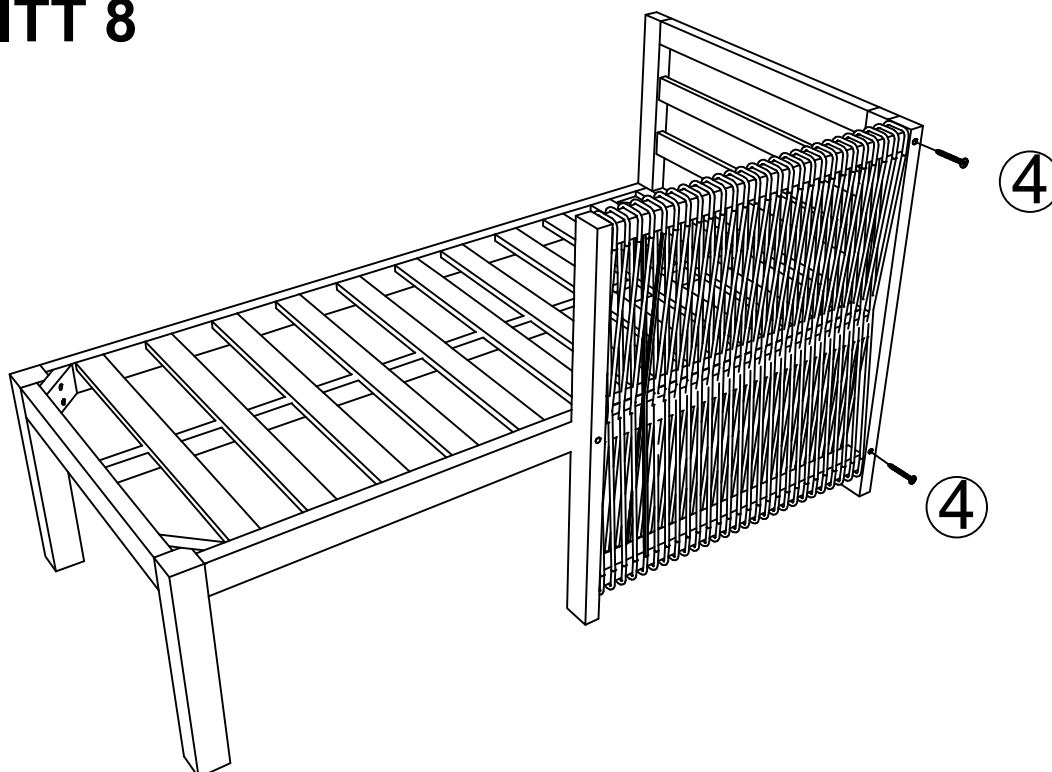
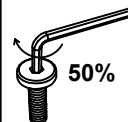
Ex1 ②x2



Verbinden Sie das Teil aus Schritt (6) und der linken Armlehne (E), ziehen Sie die Schraube (2) mit dem Inbusschlüssel (5) fest.

SCHRITT 8

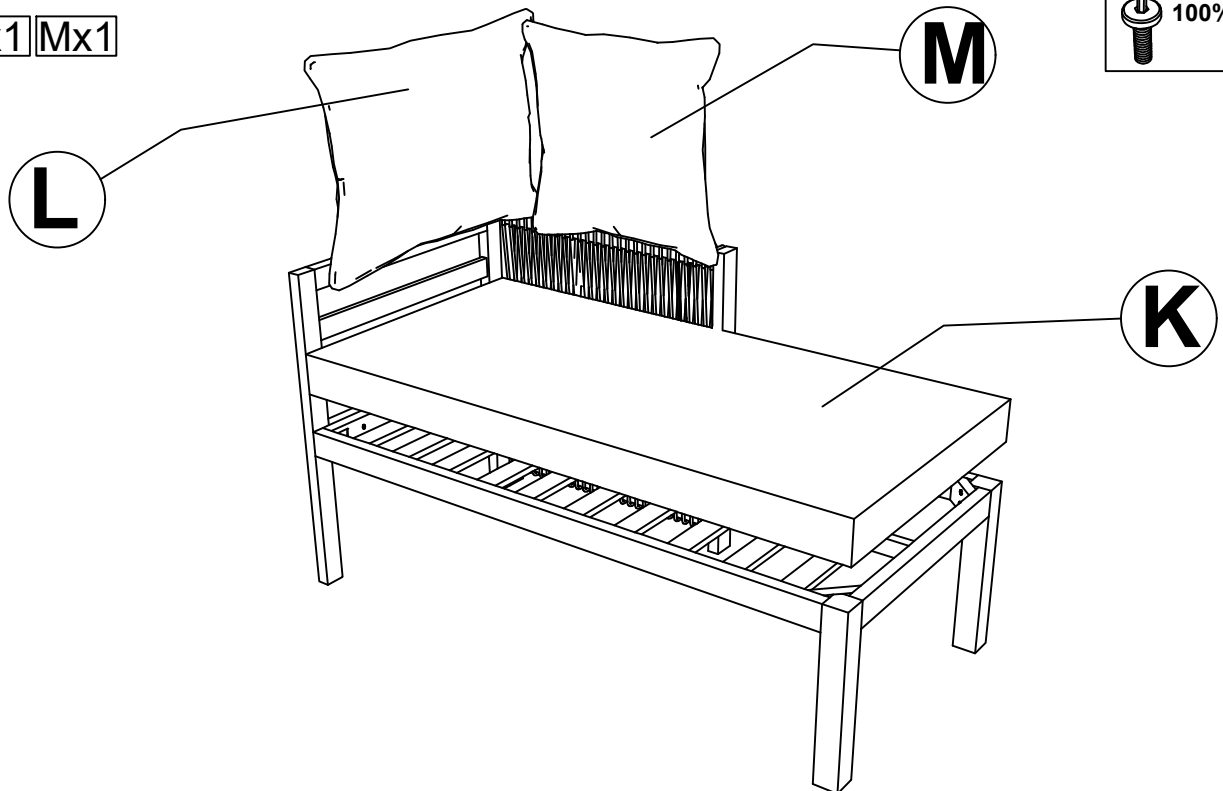
④x2



Das Teil aus Schritt (7) festziehen. Schraube (4) mit Inbusschlüssel (5) festziehen.

SCHRITT 9

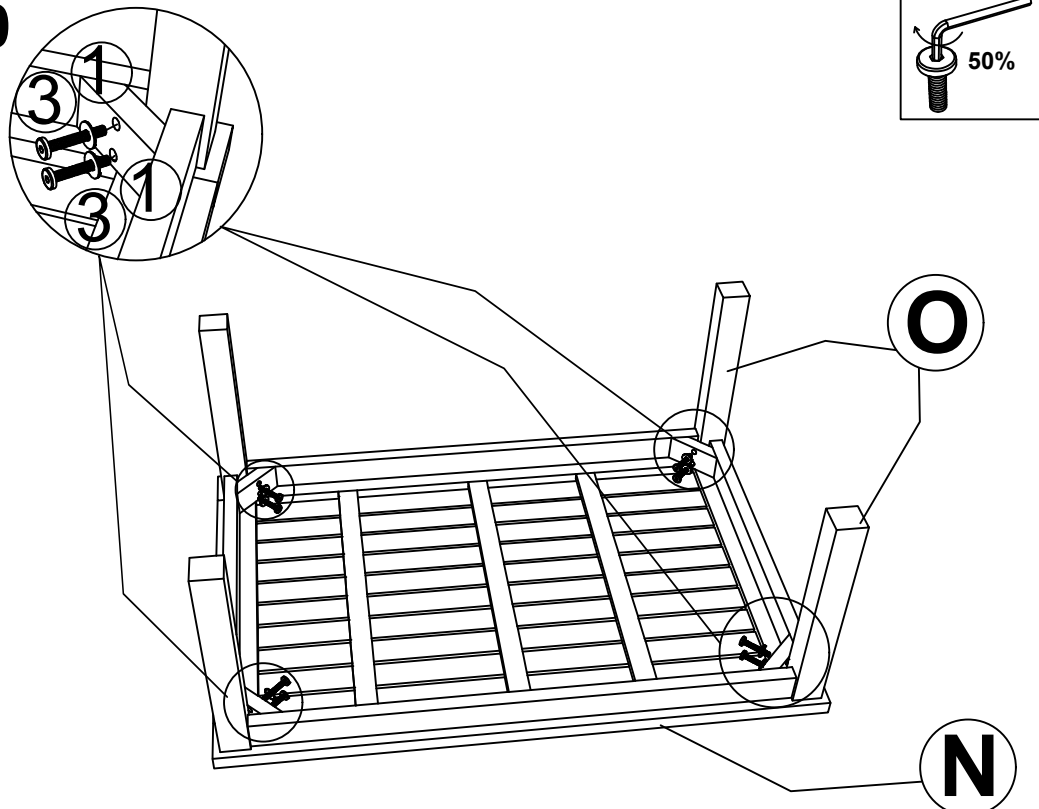
Kx1 Lx1 Mx1



Legen Sie das linke Sitzkissen (K), das große Kissen (L) und das kleine Kissen (M) auf die linke Bank, um die linke Bank fertigzustellen

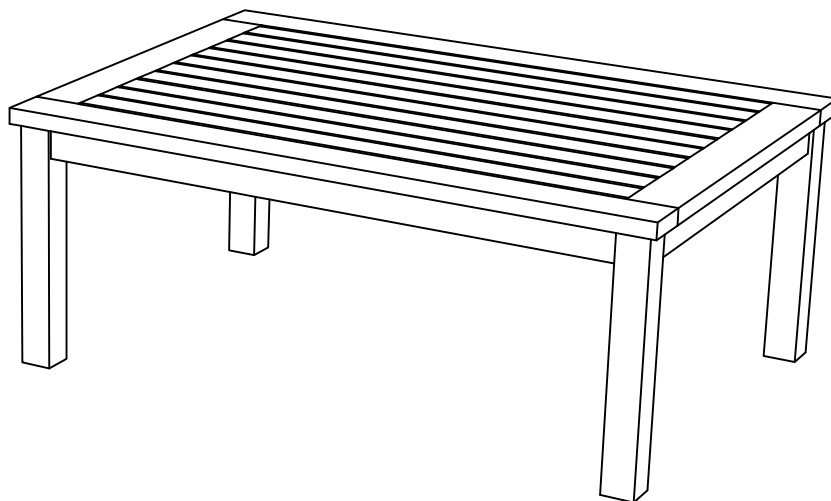
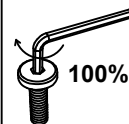
SCHRITT 10

Nx1 Ox4 ①x8 ③x8



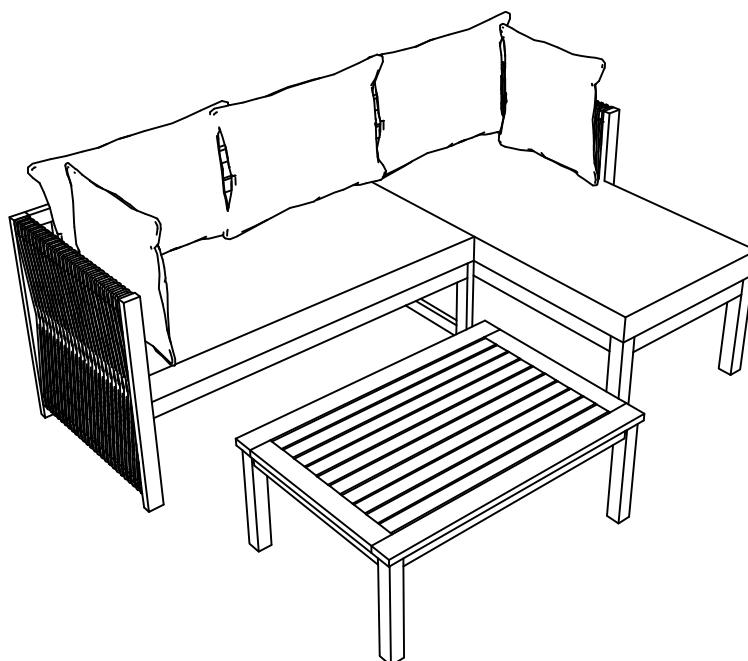
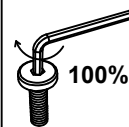
Verbinden Sie die Tischplatte (N) und das Tischbein (O), ziehen Sie die Schraube (3) und die Unterlegscheibe (1) mit dem Inbusschlüssel (5) fest.

SCHRITT 11



Tisch beenden

SCHRITT 12



Beenden