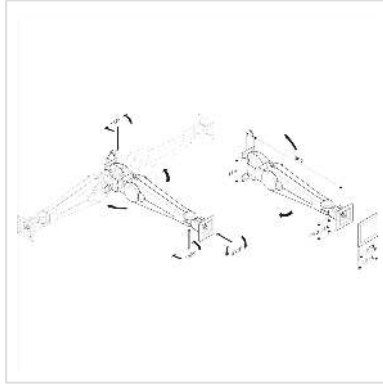


ROLINE LCD-Arm Gasfeder, Wandmontage

Artikelnummer	17.03.1122
Hersteller	ROLINE
Hersteller-Art.-Nr.	17.03.1122
EAN (Einzelstück)	7611990149759

roline
Designed for Professionals



Der LCD-Monitorarm mit Gasfeder bietet die Möglichkeit, den Monitor sehr leicht in die optimale Position zu bringen.

- Viele Drehpunkte erlauben es, den besten Blickwinkel für den Betrachter einzustellen
- Das Gewicht des Monitors ist einstellbar
- Für die Wandmontage
- Zur Befestigung von Bildschirmen mit VESA 75 (75x75mm) bzw. VESA 100 (100x100mm)
- Belastbarkeit: 3 - 8 kg
- Kabelführung im Arm

Technische Daten

Hersteller	ROLINE
Produktgruppe	LCD-Monitorarme
Produkttyp	Monitorarm, Wandmontage
Farbe	silberfarben
Lieferumfang	Schrauben, Abdeckung, Werkzeug, Anleitung, Befestigung, Dübel, Unterlagscheibe, Monitorarme, VESA
Tragkraft	8 kg
Anzahl Drehpunkte	4
Befestigung	Wandmontage
Armlänge maximal	440 mm
Verstellmöglichkeit	Gasfeder

Neigbar	ja
Höhenverstellbar	ja
Drehbar	ja
Anzahl Monitore	1
VESA 75 x 75 mm	ja
VESA 100 x 100 mm	ja
Materialgruppe	Metall
Technische Besonderheiten	Kabelführung im Arm, Gewichtseinstellung
Gewicht	3524.6 g