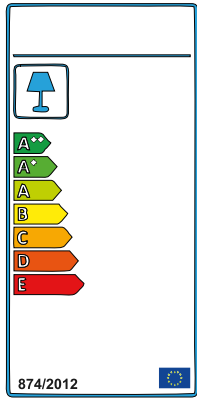
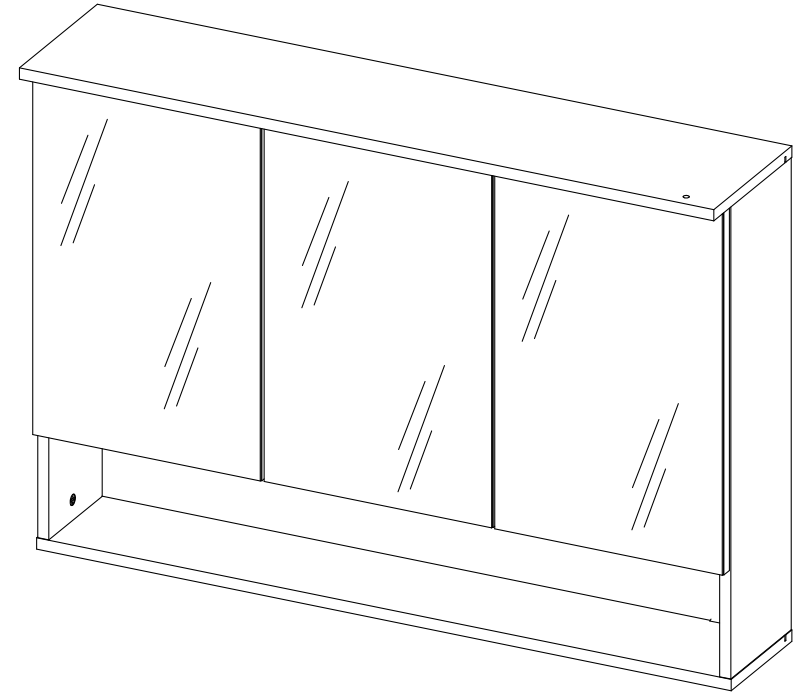
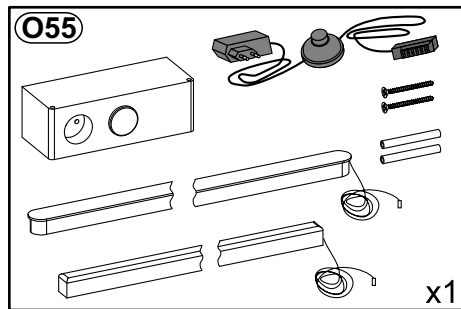
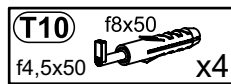
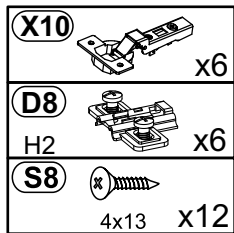
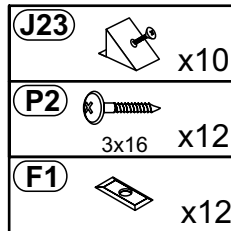
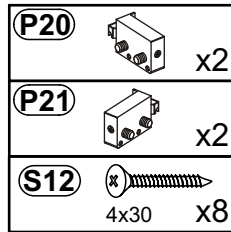
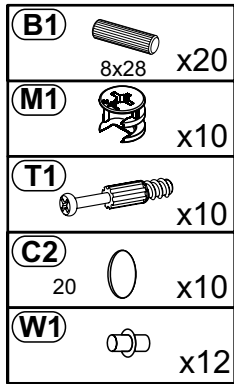


<http://www.bega-gruppe.de>

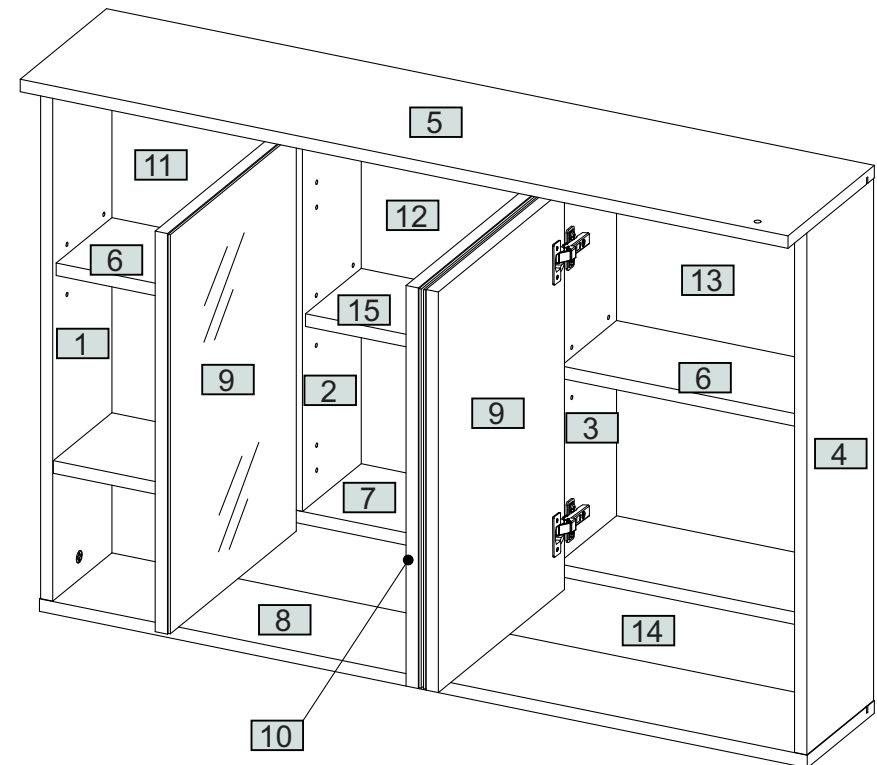
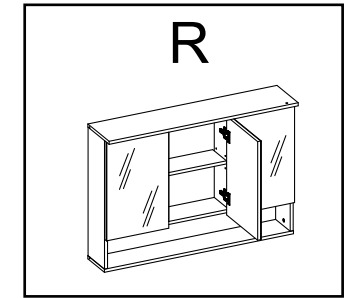
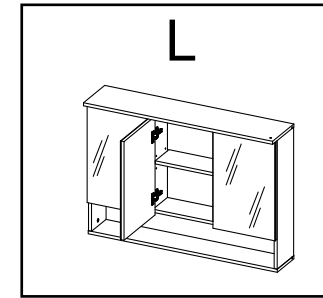


BG	Bulgarisch	български
CS	Tschechisch	čeština
DA	Dänisch	Dansk
DE	Deutsch	Deutsch
ET	Estonisch	Eesti
EL	Griechisch	ελληνικά
EN	Englisch	English
ES	Spanisch	español
FR	Französisch	Français
FI	Finnisch	suomalainen
HR	Kroatisch	hrvatski
HU	Ungarisch	magyar
IT	Italienisch	Italiano
LV	Lettisch	Latvijas
LT	Litauisch	Lietuvos
NL	Niederländisch	Nederlands
PL	Polnisch	Polski
PT	Portugiesisch	português
RO	Rumänisch	român
SK	Slowakisch	slovenský
SL	Slowenisch	slovenščina
SV	Schwedisch	Svenska

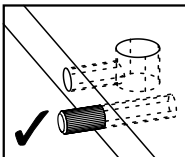
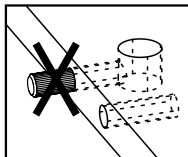
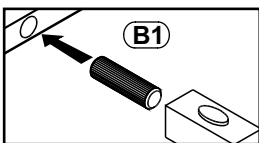
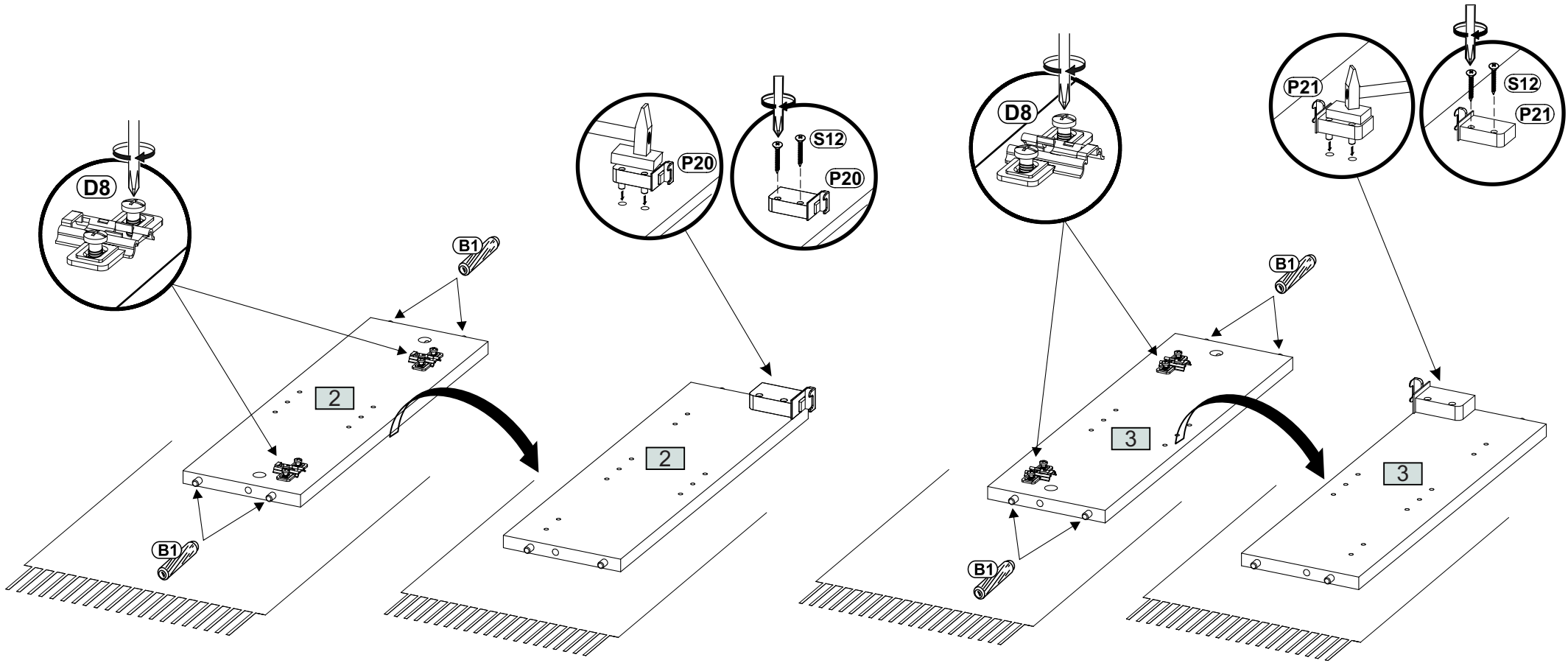
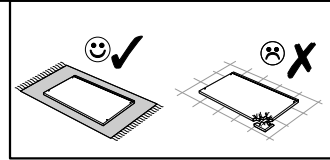
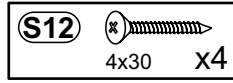
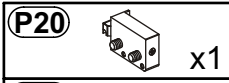
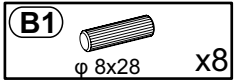





Nr	Ausmaß		St	Colli
1	668	174	16	1
2	489	153	16	1
3	489	153	16	1
4	668	174	16	1
5	1001	225	16	1
6	309	145	16	2
7	967	153	16	1
8	1001	175	16	1
9	512	329	19	2
10	512	329	19	1
11	502	323	2	1
12	502	332	2	1
13	502	323	2	1
14	979	178	2	1
15	317	145	16	1

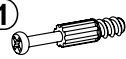



1

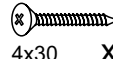



2

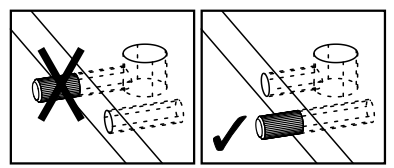
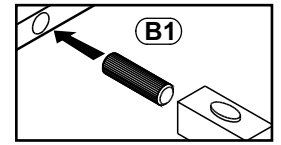
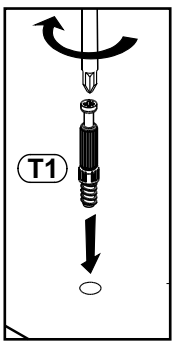
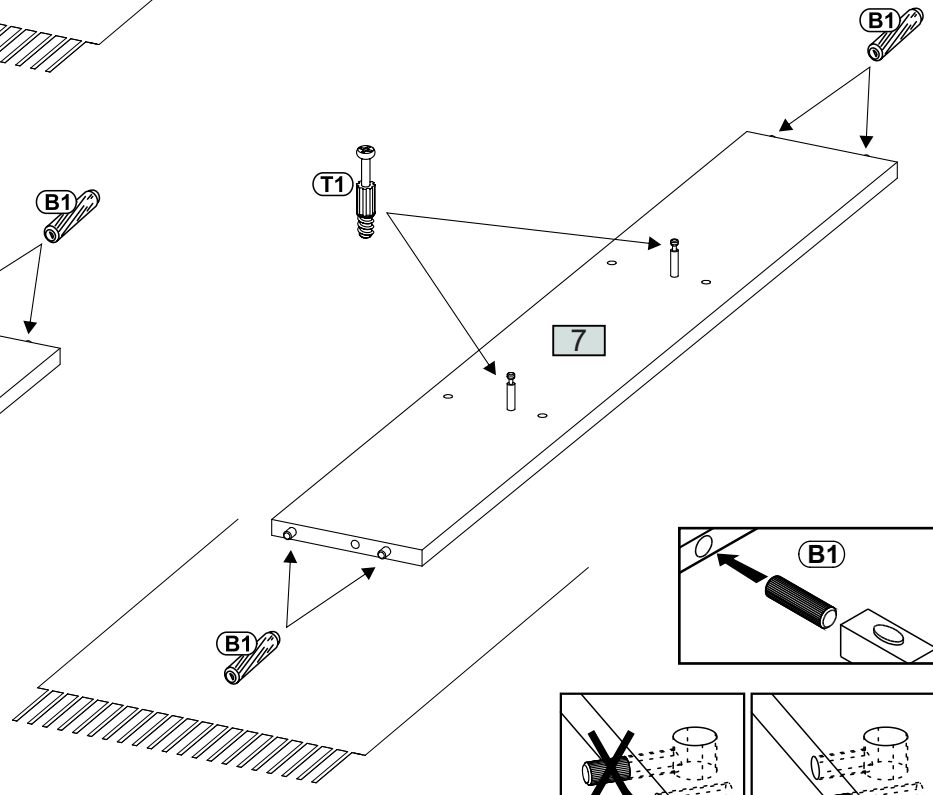
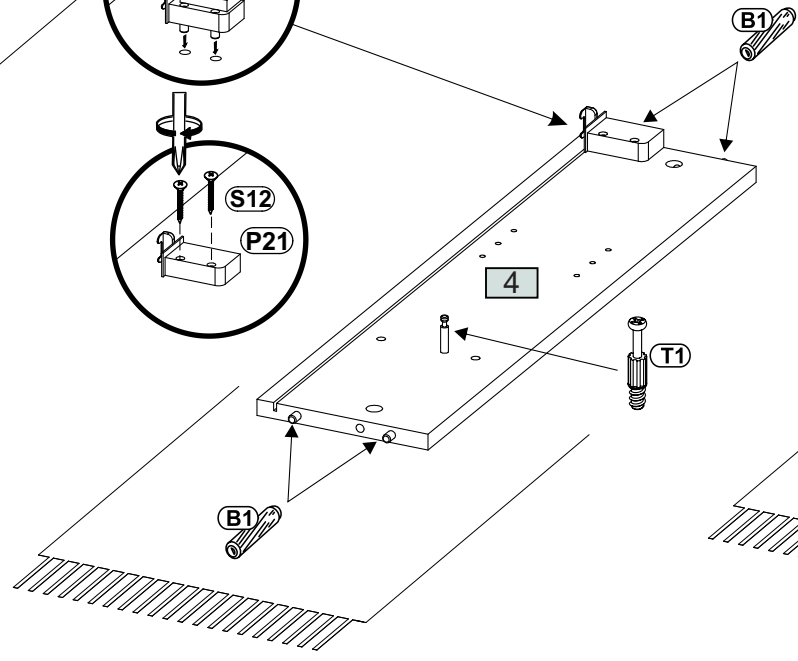
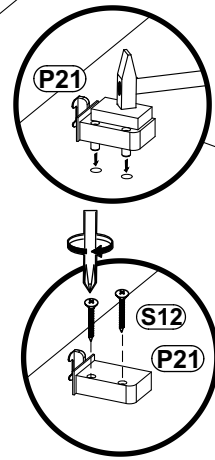
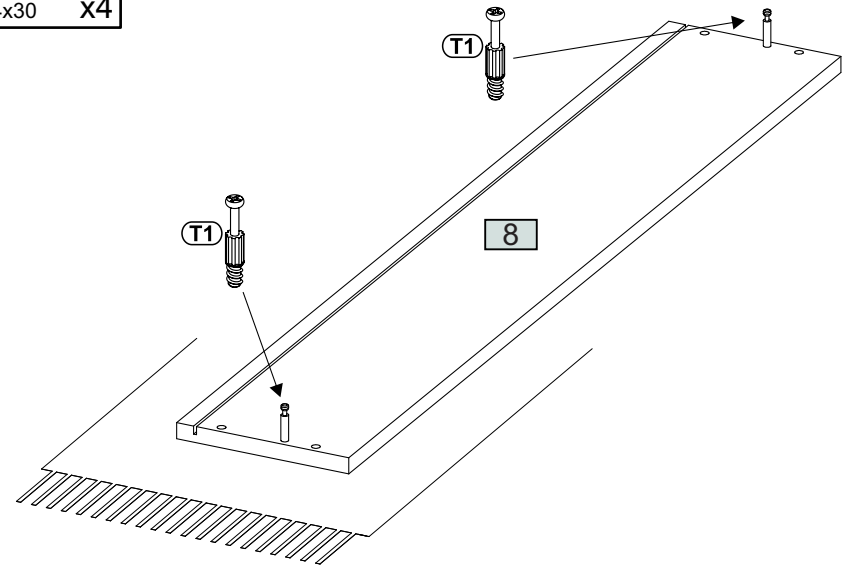
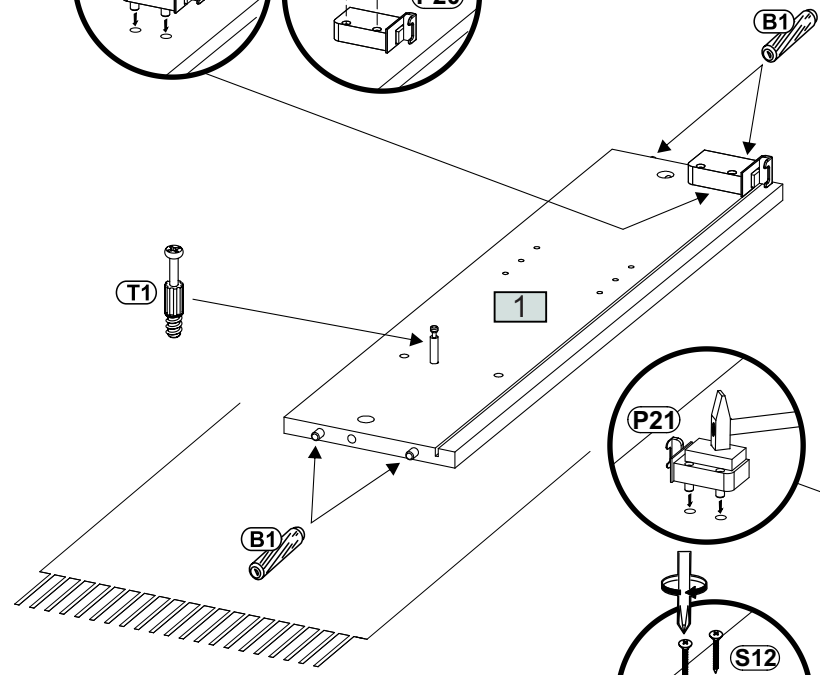
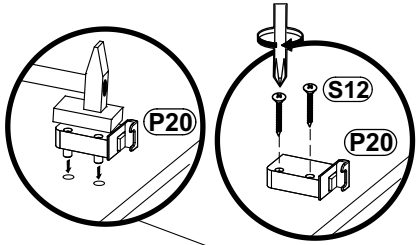
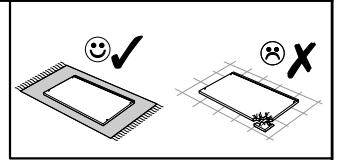
**B1**   $\varnothing 8 \times 28$  x12

**T1**  x6

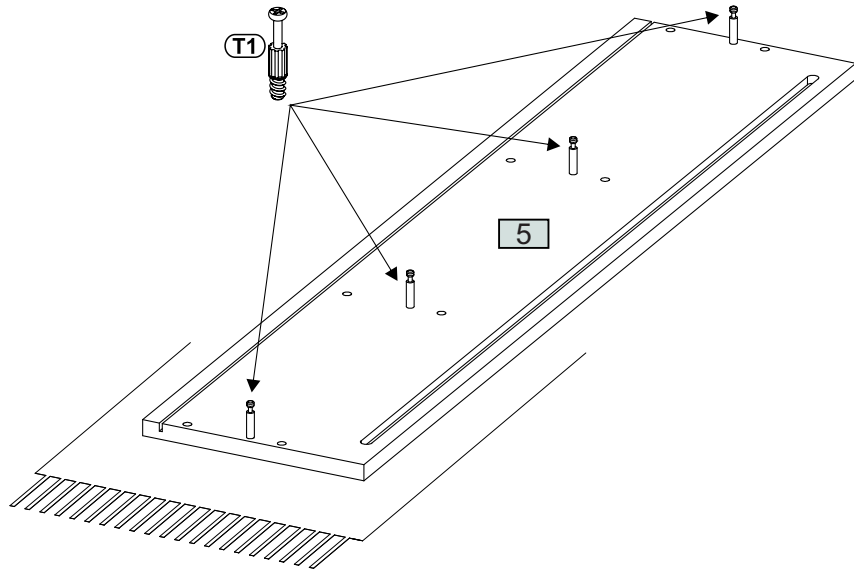
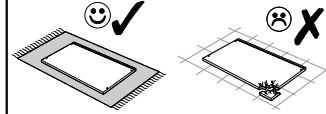
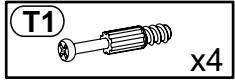
**P20**  x1

**S12**  4x30 x4

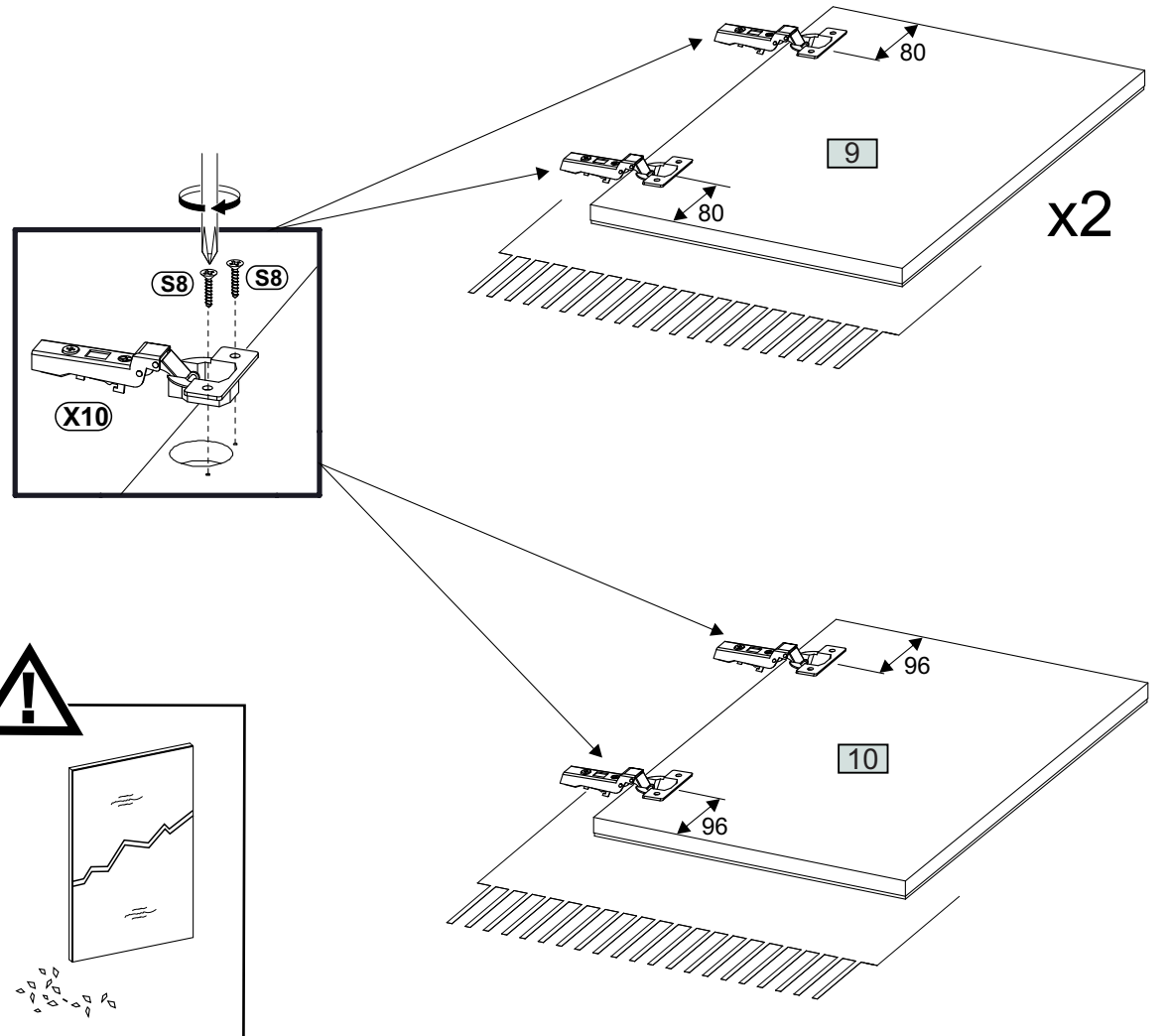
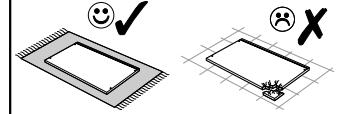
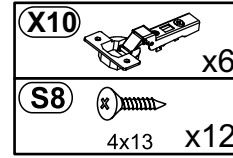
**P21**  x1



3



4

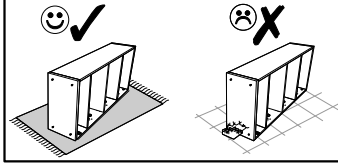


BEST

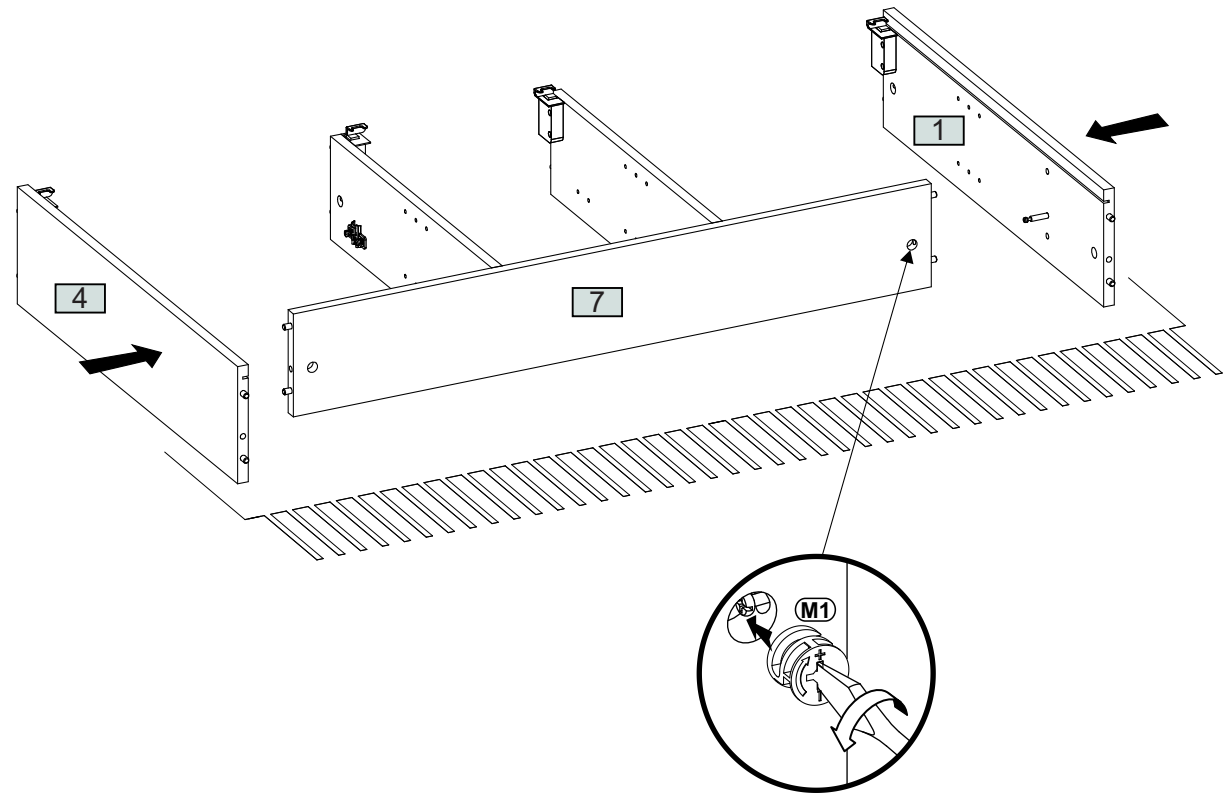
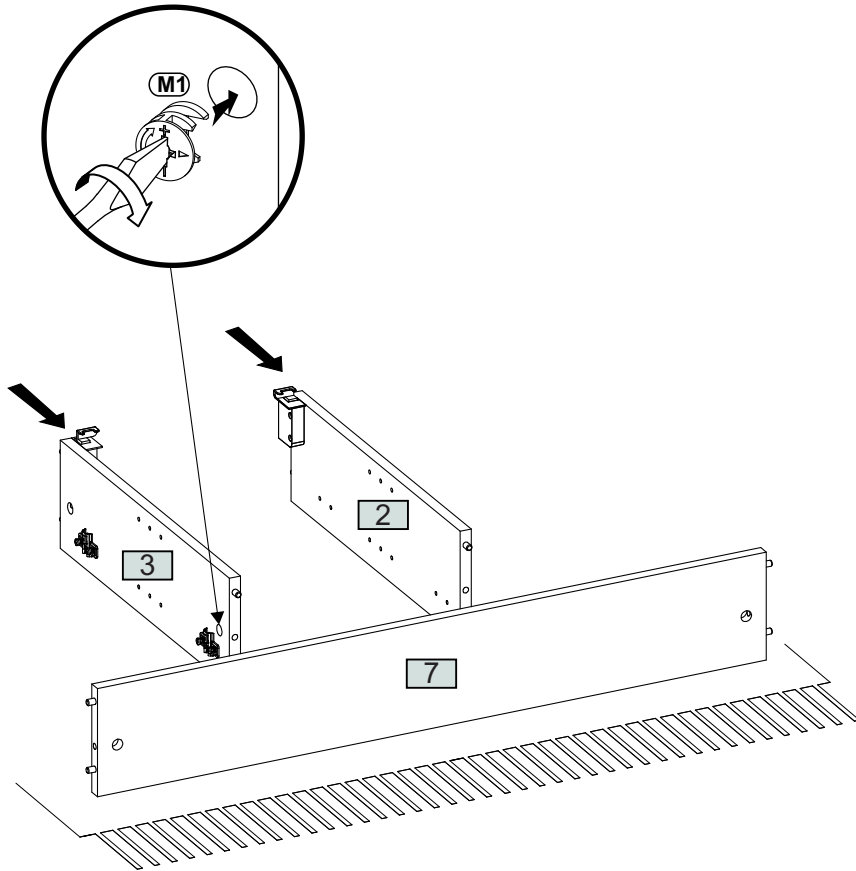
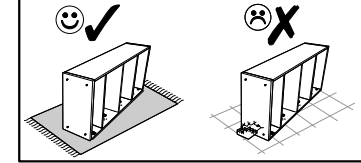
54-308-.-2

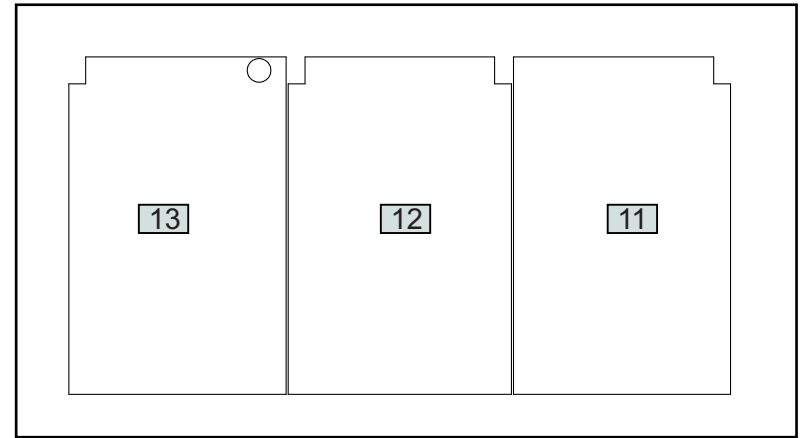
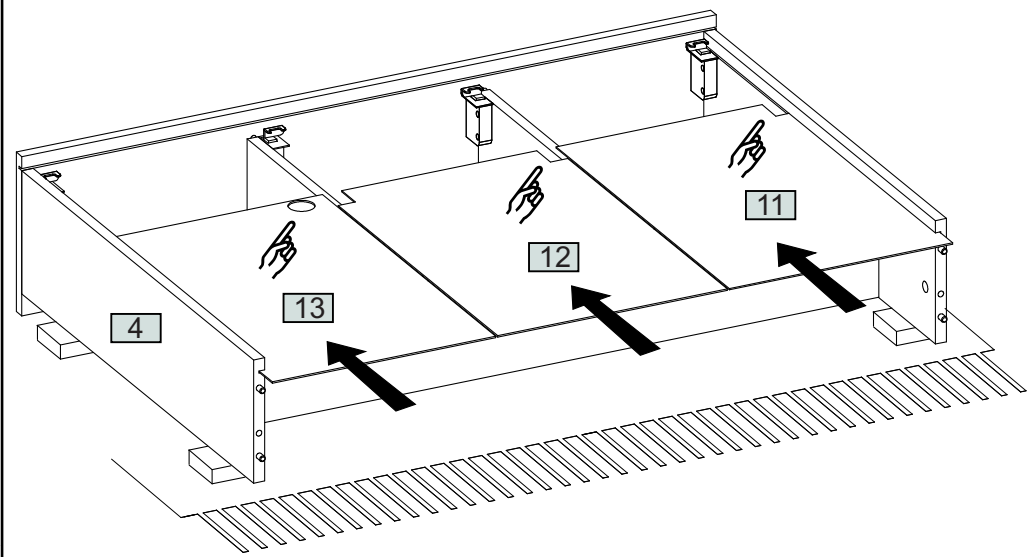
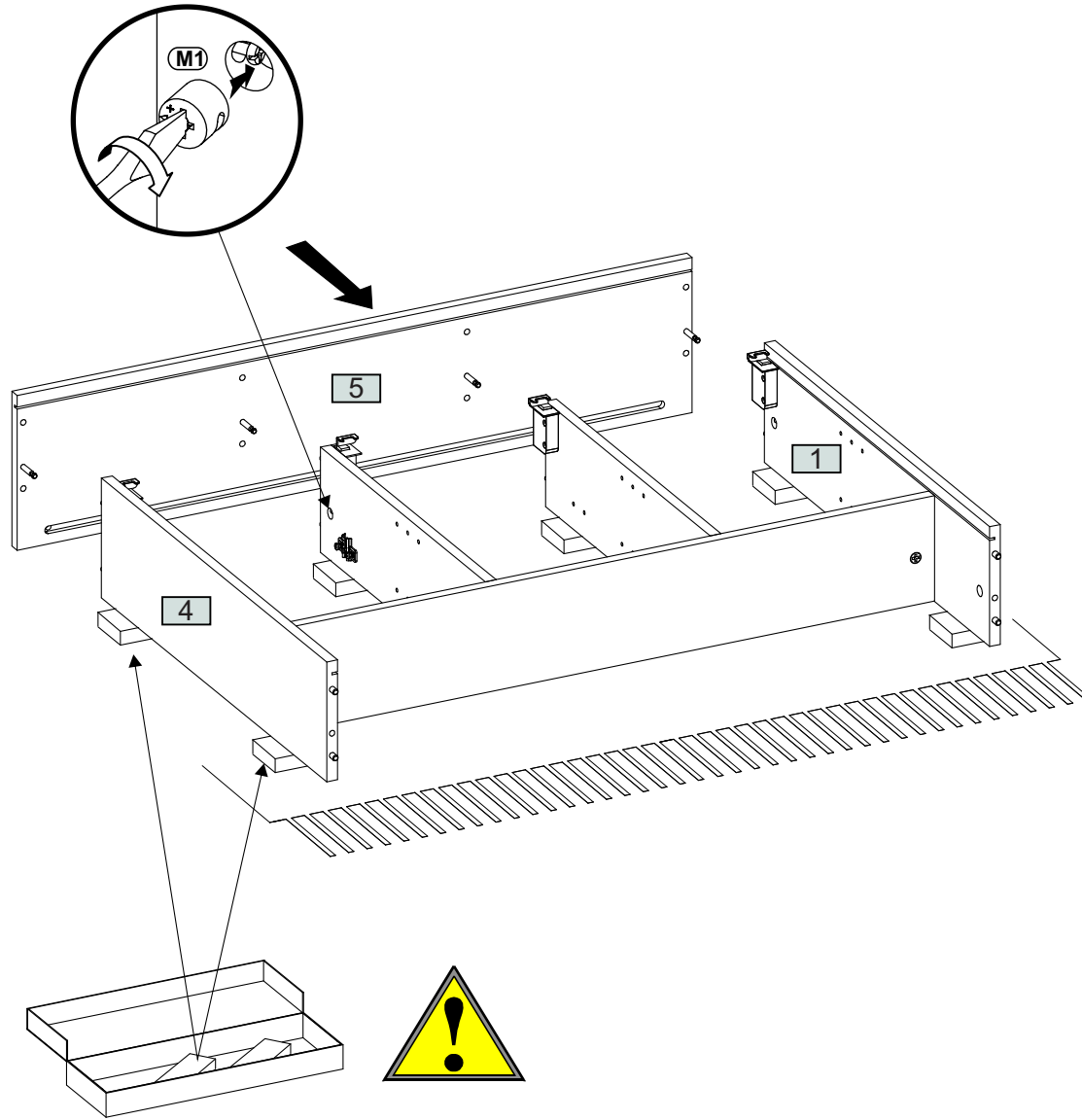
6/13

5

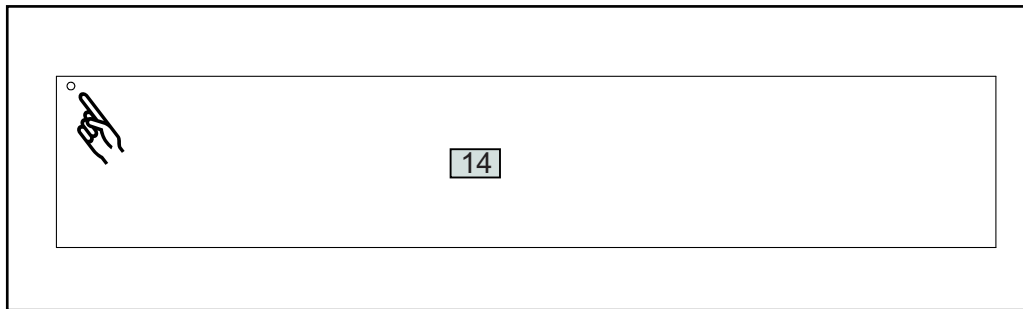
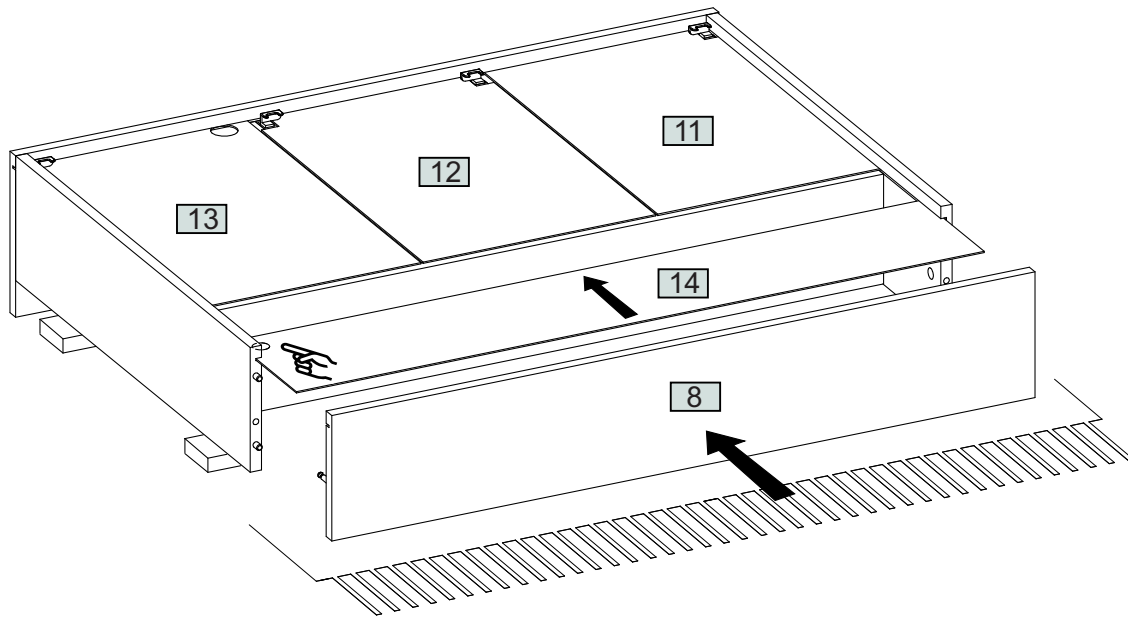
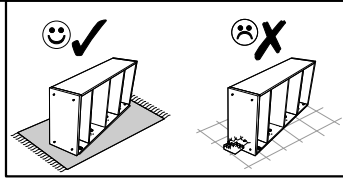


6

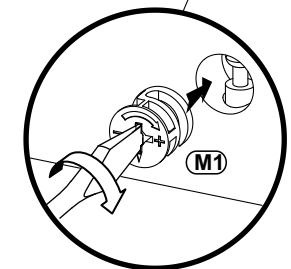
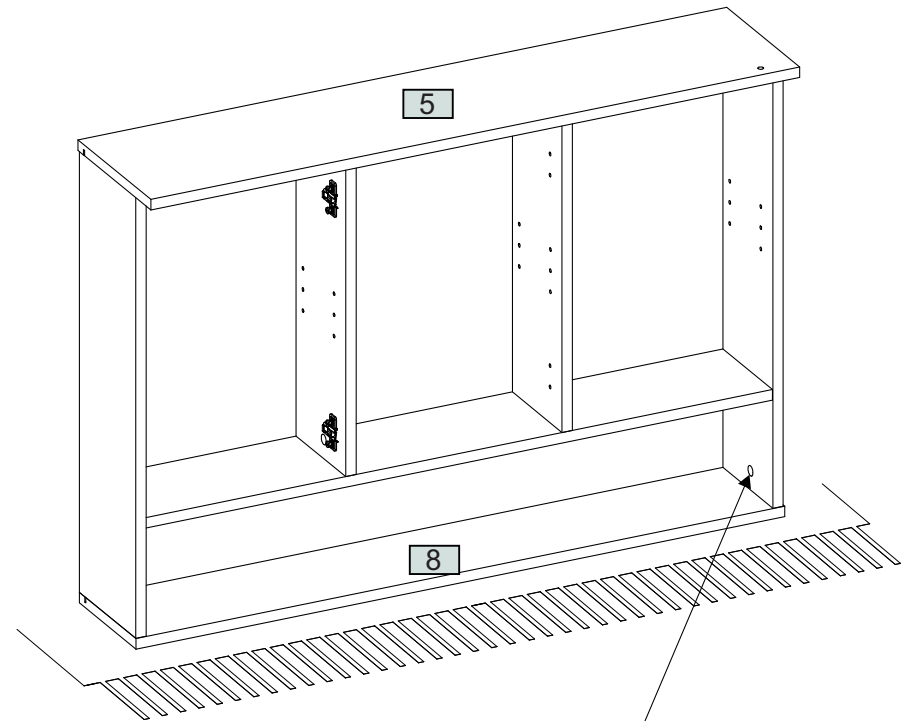
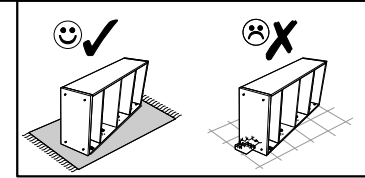




9

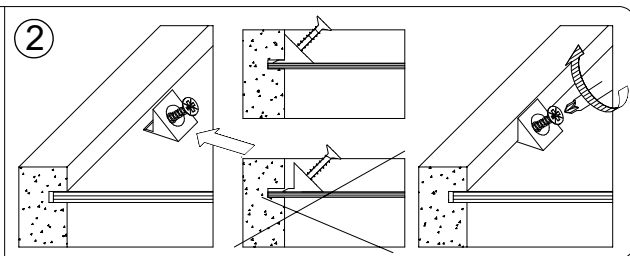
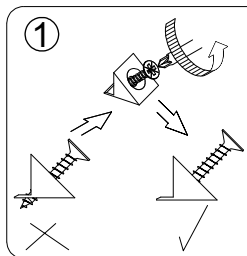
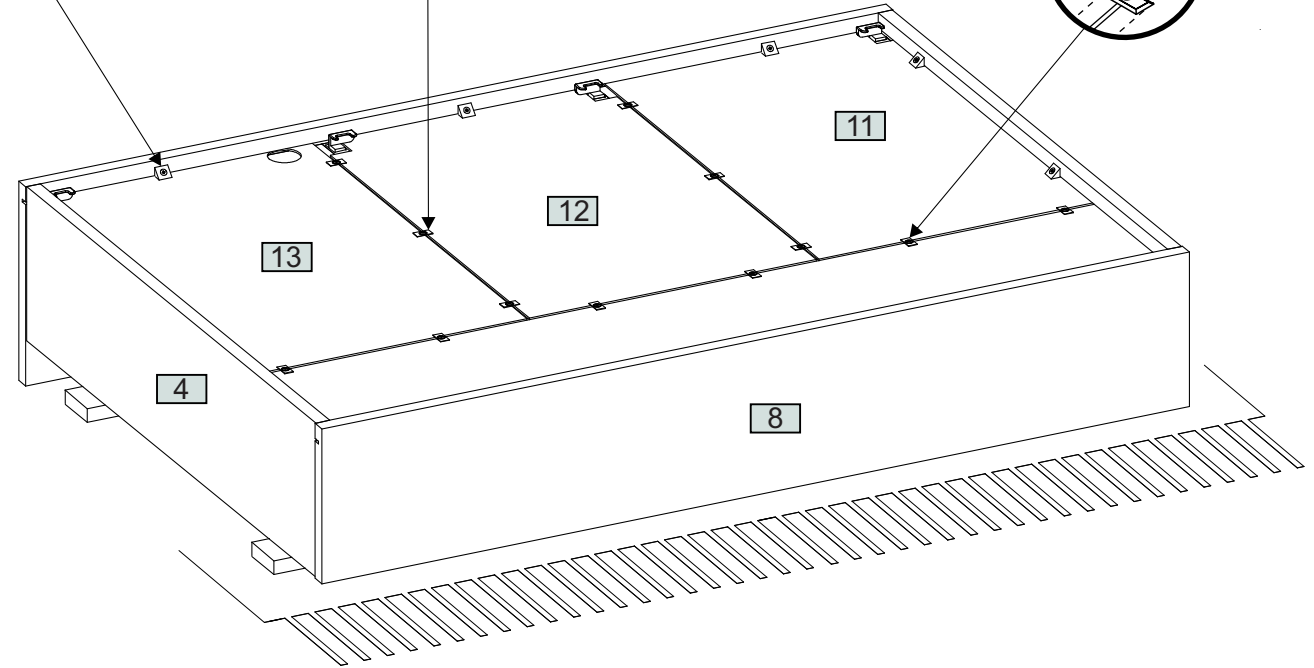
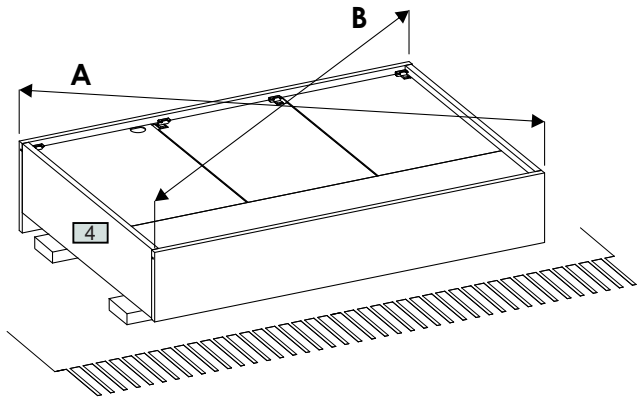
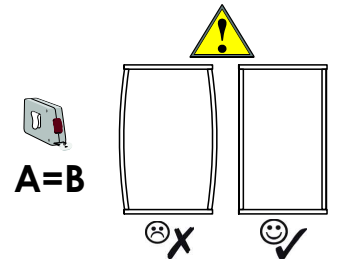
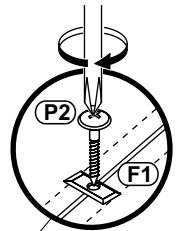
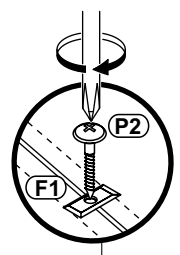
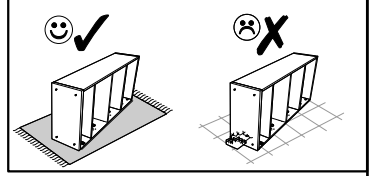
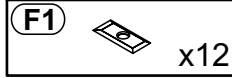
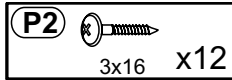
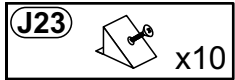


10

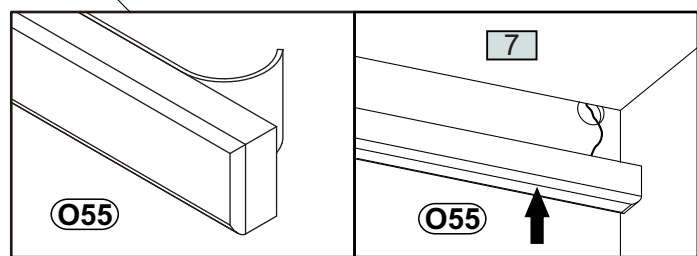
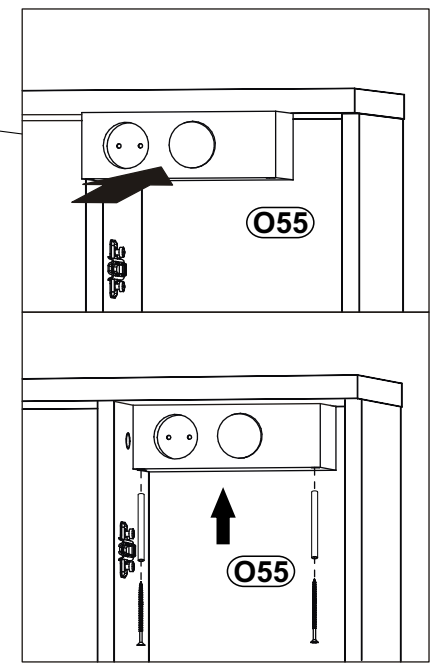
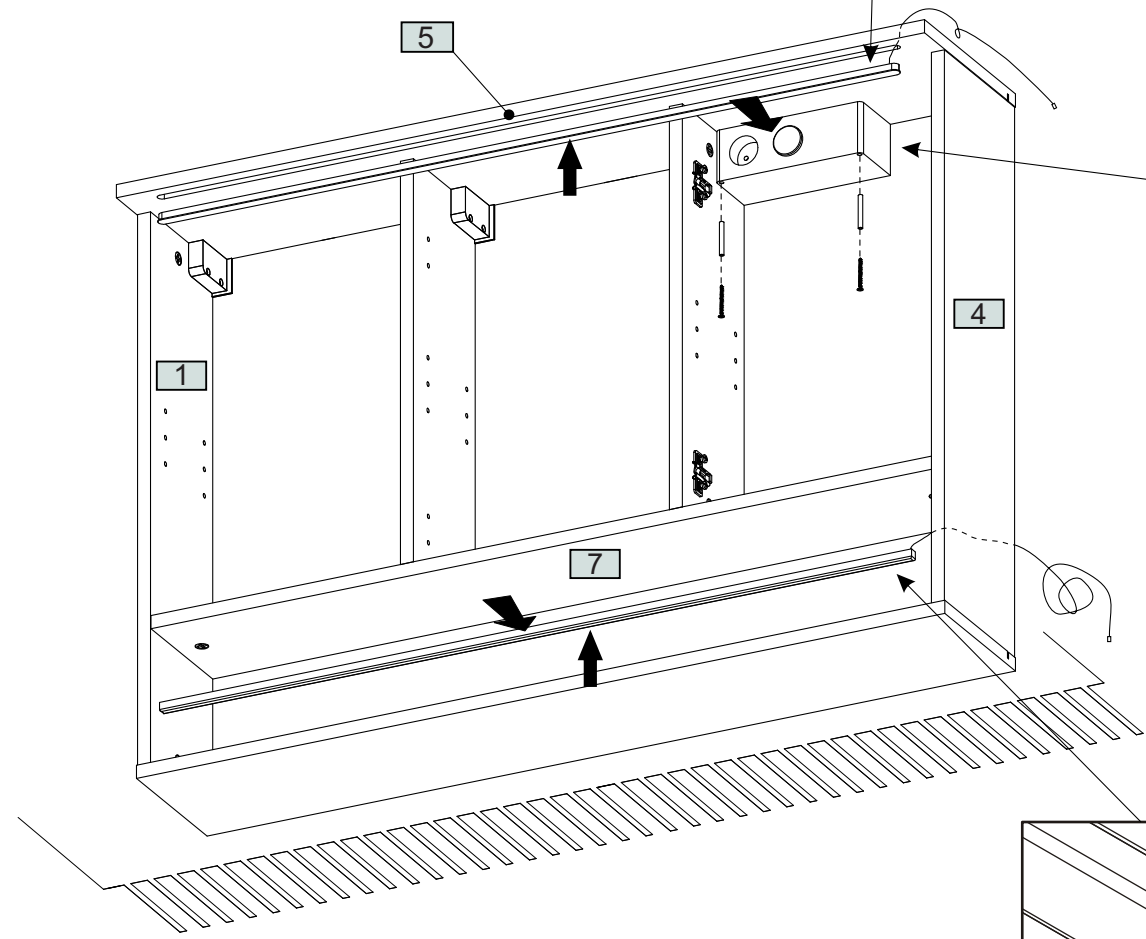
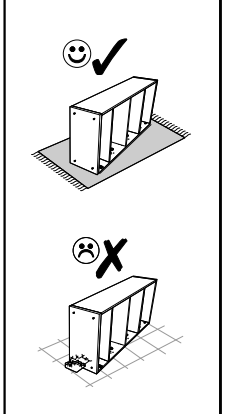
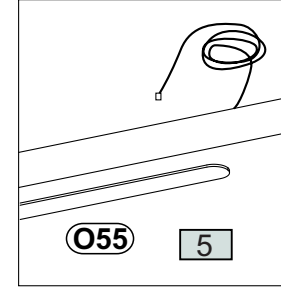
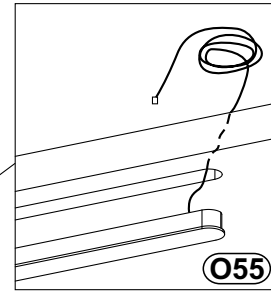
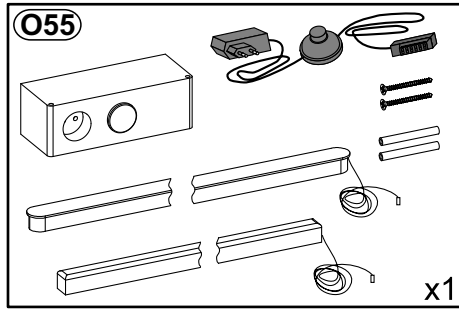




11

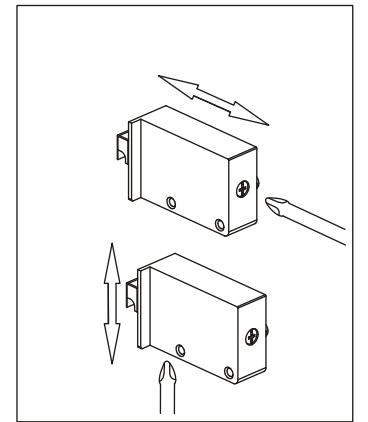
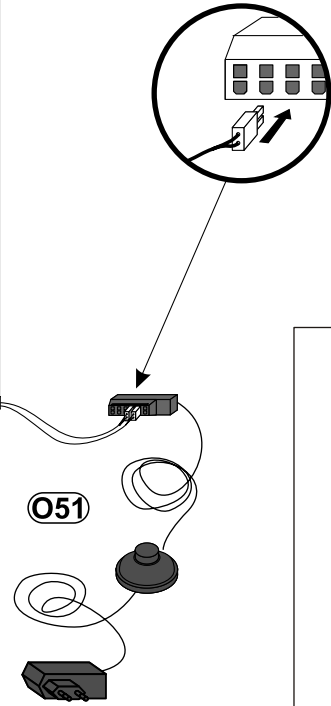
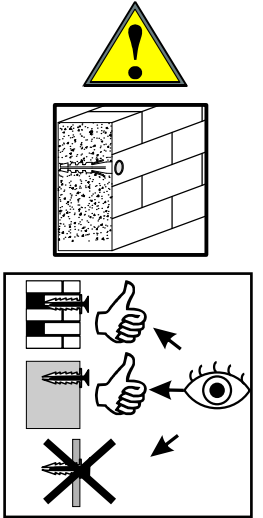
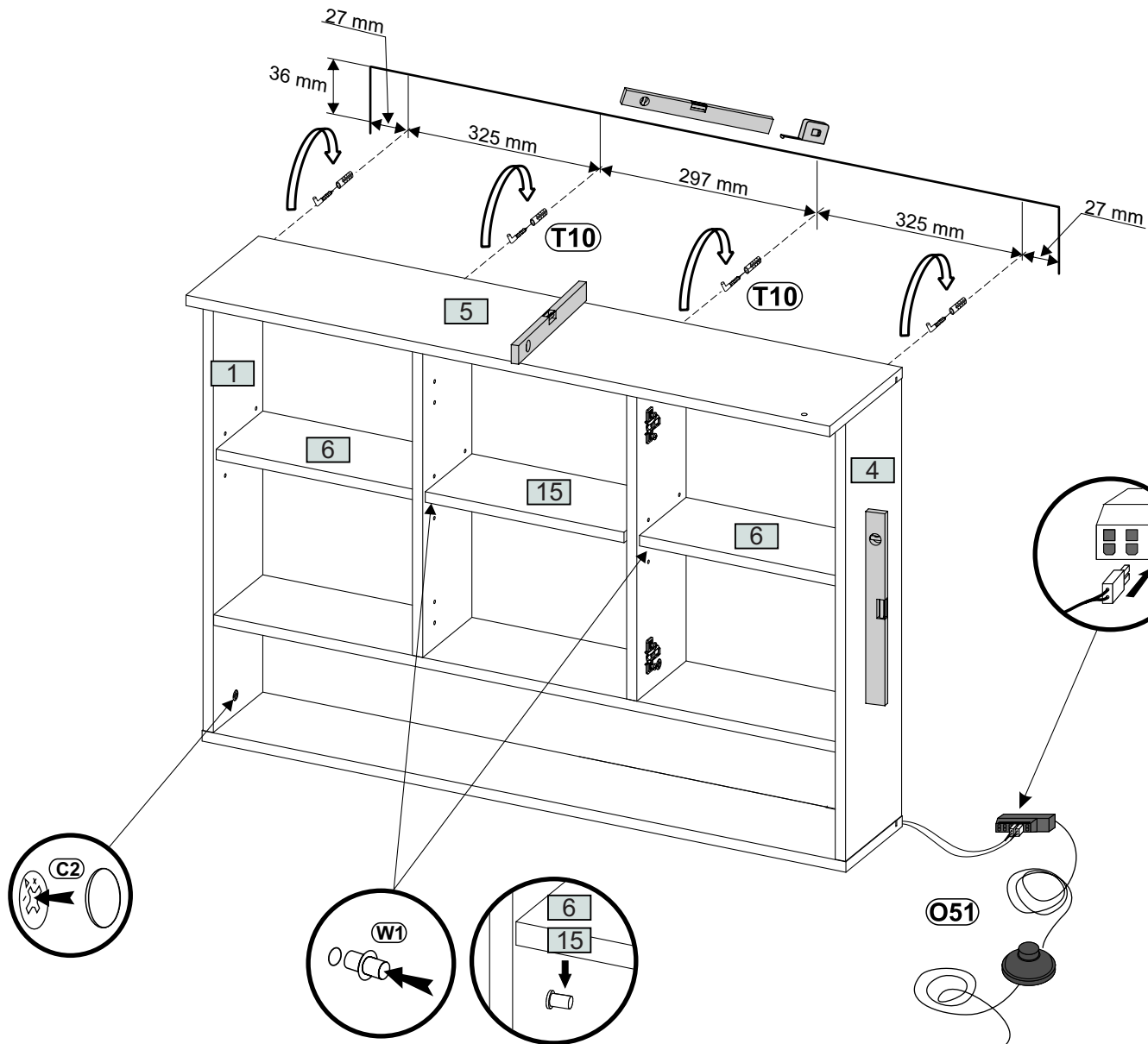
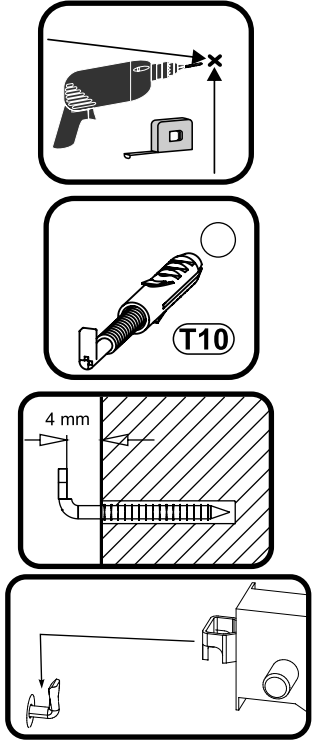


12

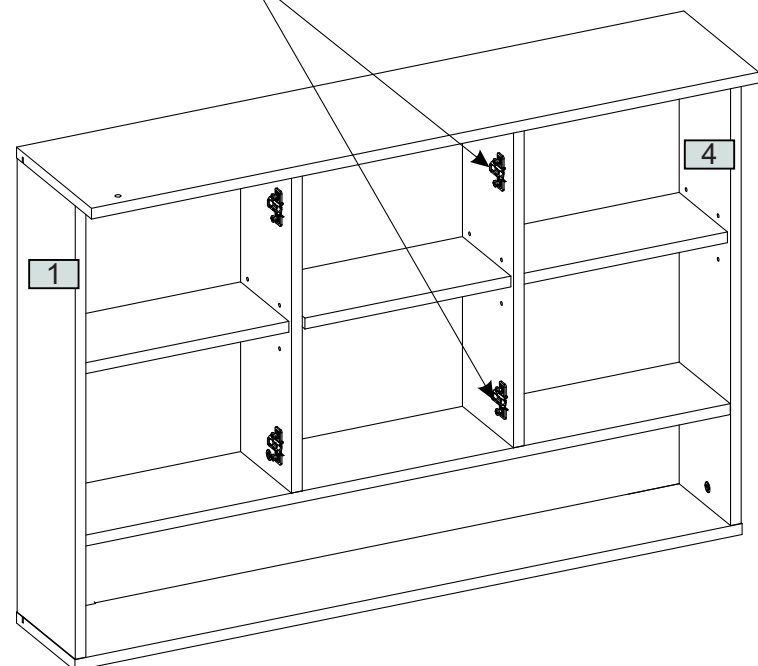
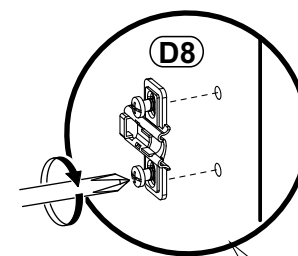
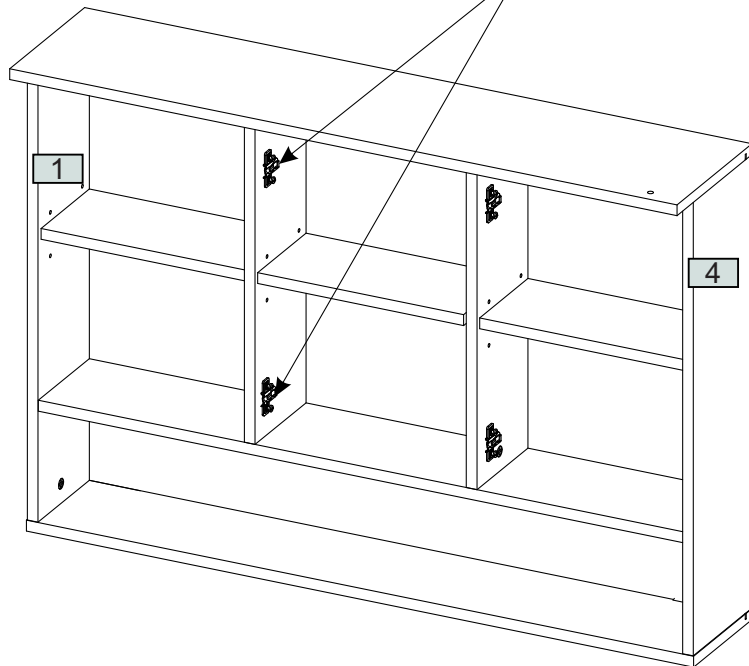
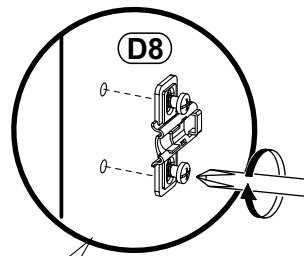
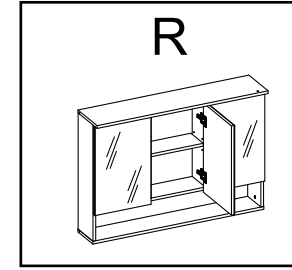
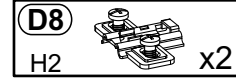
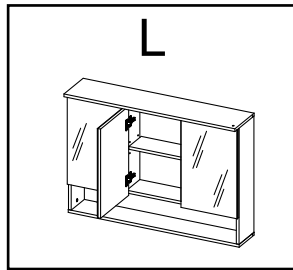
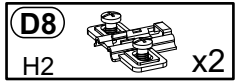


13

- T10** f8x50 x4
- C2** 20 x10
- W1** x12



14



15

