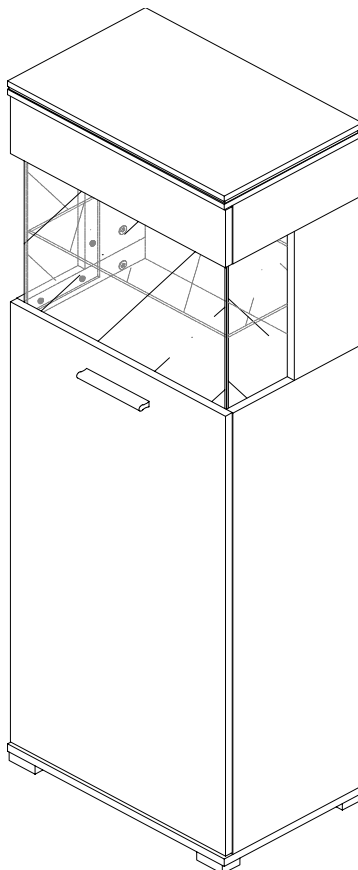




"SHOW" Standvitrine



D Montageanleitung

NL Handleiding voor de montage

TR Montaj talimati

I Istruzioni di montaggio

CZ Montážní návod

RO Instrucțiuni de montaj

GB Assembly instructions

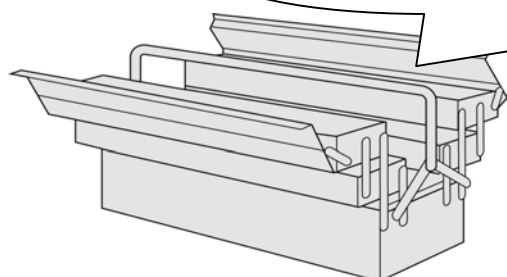
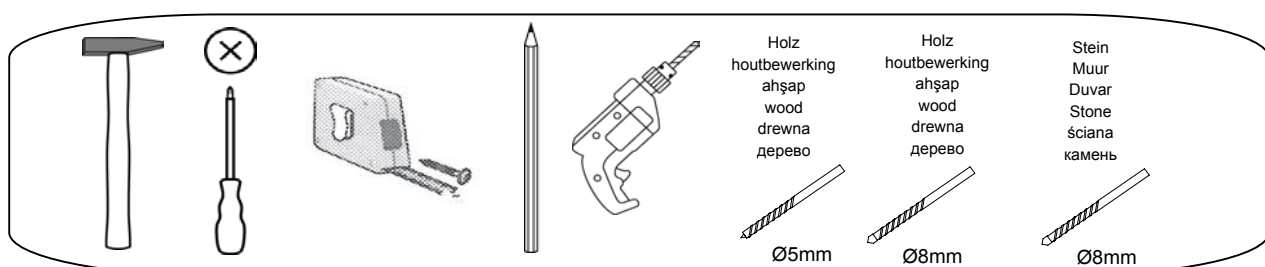
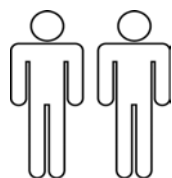
PL Instrukcja montażu

RU Инструкция по сборке

F Notice de montage

H Szerelési útmutató

SK Návod na montáž





D/A/CH: Das beigefügte Wandbefestigungsmaterial (Dübel und Schrauben) eignet sich nur für festes Mauerwerk (z.B. Beton- oder Ziegelwände). Für andere Wandaufbauten sind eventuell Spezialdübel und andere Schrauben notwendig. Ziehen Sie gegebenenfalls eine Fachkraft zurate.

GB: The enclosed wall mounting materials (dowels and screws) are only suitable for solid masonry (e. g. concrete or brick walls). Special dowels and other screws may be necessary for other wall constructions. If necessary, please consult a qualified professional.

NL: Het bijgeleverde bevestigingsmateriaal (pluggen en schroeven) is geschikt voor vaste muren (bijv. betonnen of bakstenen muren). Voor andere muurconstructies zijn eventueel speciale pluggen en andere schroeven noodzakelijk. Consulteer eventueel een vakman.

PL: Załączony zestaw montażowy do zamocowania artykułu do ściany (kołki, wkręty, haki itp.), przeznaczony jest wyłącznie do montażu artykułu na ścianach wykonanych z cegły lub betonu. Przy montażu artykułu na ścianie wykonanej z innych materiałów, należy zastosować odpowiednie do niej zamocowania. W razie wątpliwości prosimy zasięgnąć porady fachowca.

TR: Teslimat kapsamındaki duvar tipi sabitleme materyali (dübel ve vidalar) sadece beton ve tuğla duvarları gibi sağlam duvar yapıları için uygundur. Başka duvar yapıları için özel dübeller veya başka vidalar gerekli olabilir. Gerekirse bir uzmandan yardım alınız.

RUS: Входящий в комплект поставки материал для крепления на стене (дюбели и болты) предназначен только для прочных каменных стен (например, бетонных или кирпичных). Для других типов стен используйте по мере необходимости специальные дюбели и другие болты. По мере необходимости обратитесь за помощью к специалистам.

I: I materiali di fissaggio allegati (tasselli e viti) sono adatti solo ai muri compatti (ad es. di calcestruzzo o mattoni). Per altri tipi di pareti è probabile che occorrono tasselli speciali e altre tipologie di viti. Richiedere eventualmente il consiglio di un esperto.

F: Le matériel de fixation murale fourni (chevilles et vis) convient uniquement à des murs solides (p. ex. murs en béton ou en briques). Pour les autres constructions de murs, il faut éventuellement des chevilles spéciales et d'autres vis. Faites-vous conseiller par un spécialiste.

CZ: Přiložený materiál pro montáž na stěnu (hmoždinky a šrouby) je vhodný jen pro pevné zdivo (např. betonové nebo cihlové stěny). Pro jiné skladby stěn budou případně nutné speciální hmoždinky a jiné šrouby. Poradte se případně s odborníkem.

H: A mellékelt fali rögzítőkészlet (tipli és csavarok) csak tömött falazatban (pl. betonfalban, téglafalban) használható. Más faltípusokhoz speciális tiplire és csavarra lesz szükség. Szükség esetén kérje ki egy szakember véleményét.

RO: Materialul furnizat pentru montajul de perete (dibluri și șuruburi) este adecvat numai pentru zidărie solidă (de exemplu pereți din beton sau din cărămidă). Pentru alte structuri de pereți, este posibil să fie necesare dibluri speciale, precum și alte șuruburi. Dacă este necesar, consultați un specialist.

SK: Priložený materiál pre upevnenie na stenu (hmoždinky a skrutky) je vhodný len pre pevné murivo (napr. betónové alebo tehlové steny). Pre iné steny sú potrebné príp. špeciálne hmoždinky a iné skrutky. V prípade potreby sa poradte s odborníkom.

Name • Nom • Nome • Naam • Nazwa • Jméno • Názov • Név • Denumire • Isim • Название

SHOW

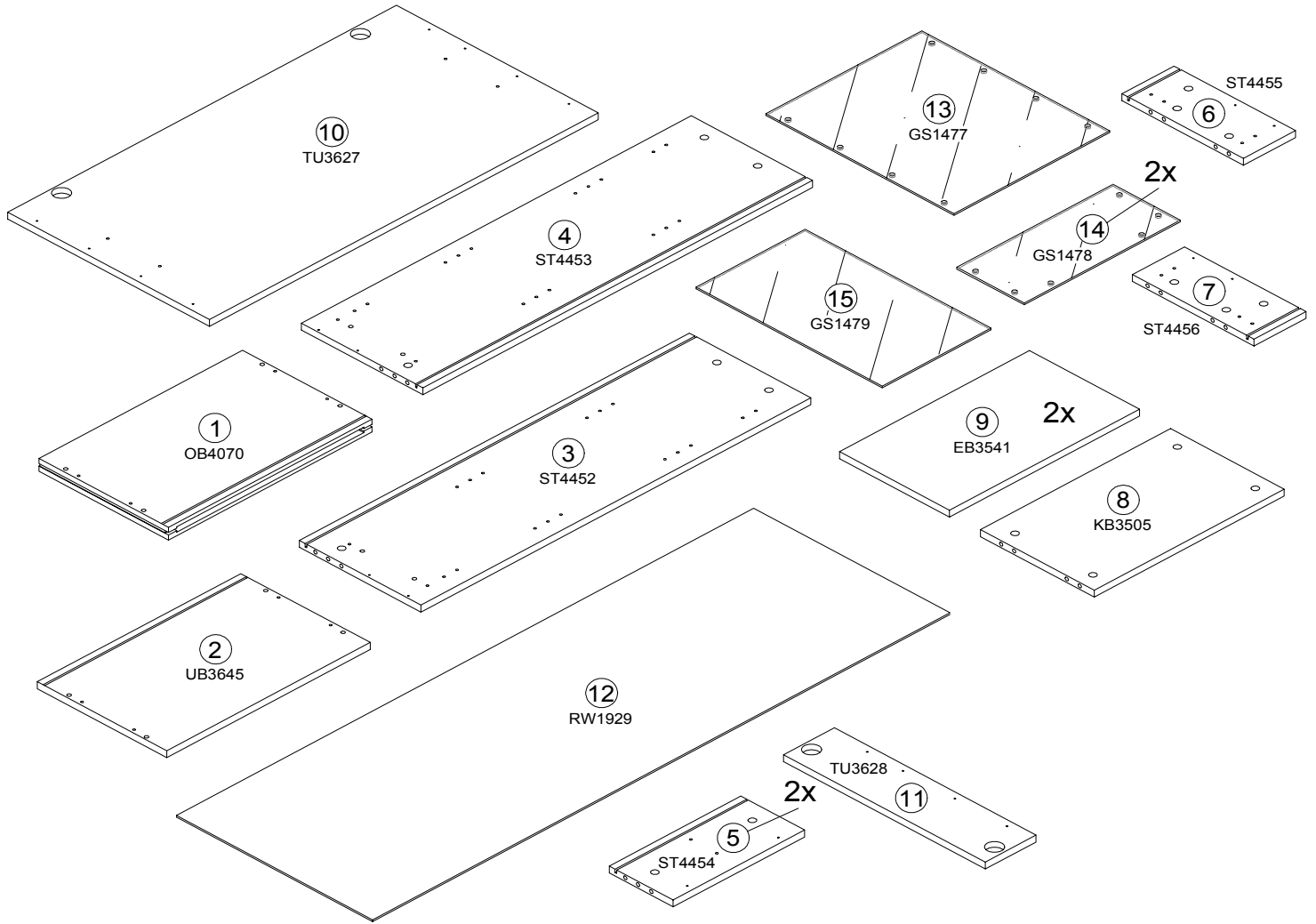
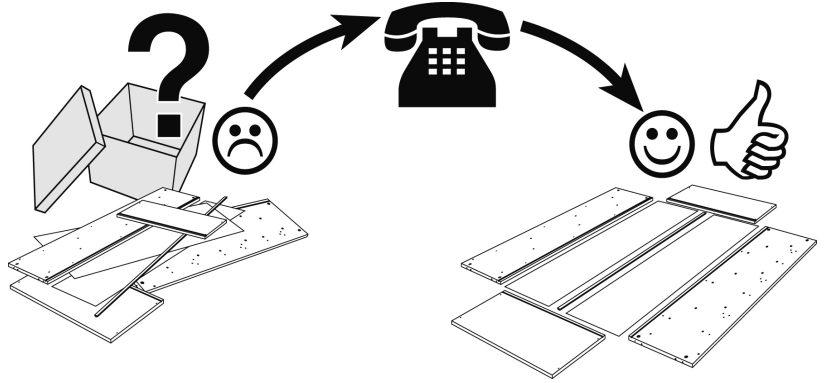
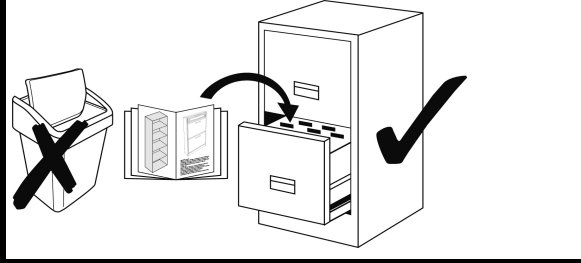
Typ • Type • Tip • Típus • Тіро • Тип

Standvitrine

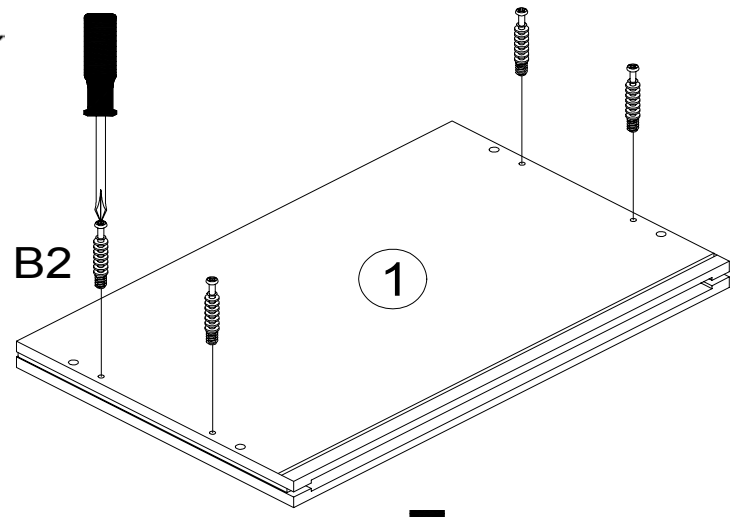
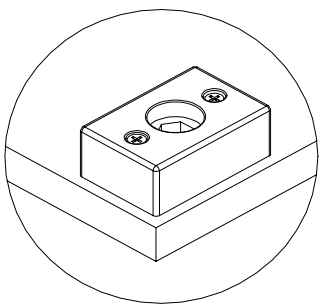
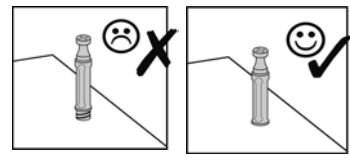
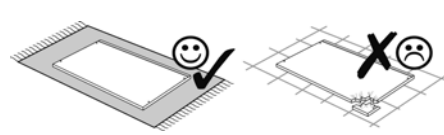
Nr. • No. • N° • Номер • Č • Sz

404 042 // 425 293 // 425 125

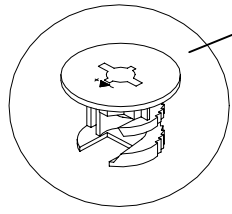
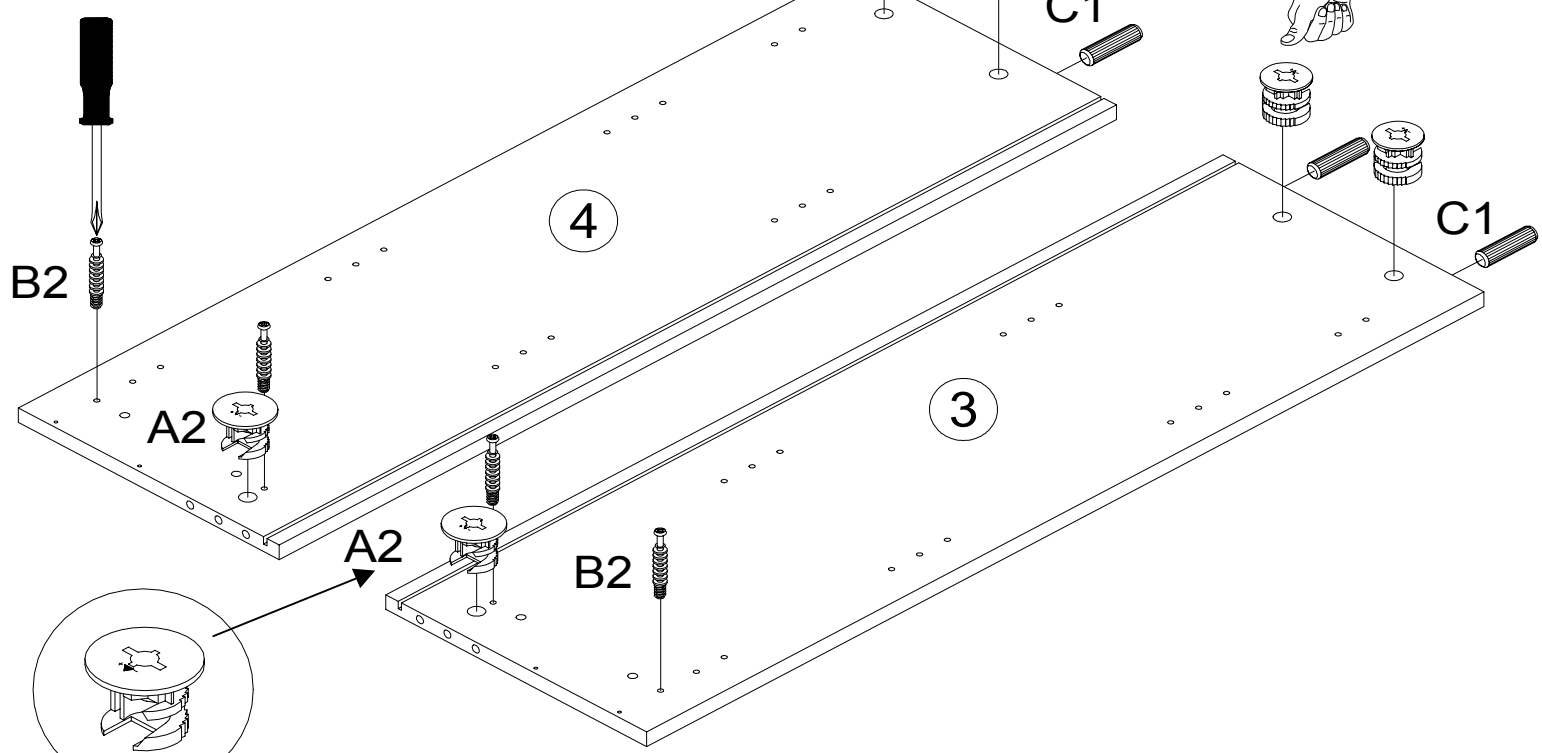
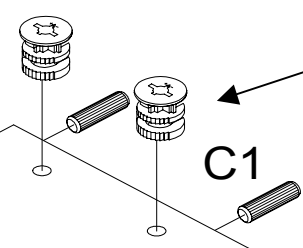
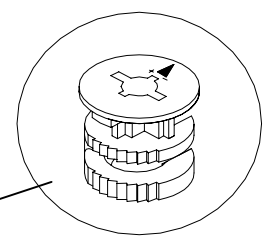
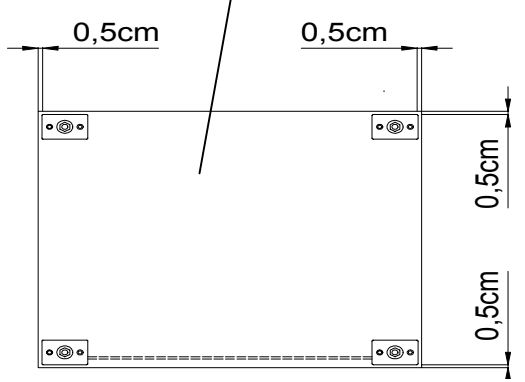
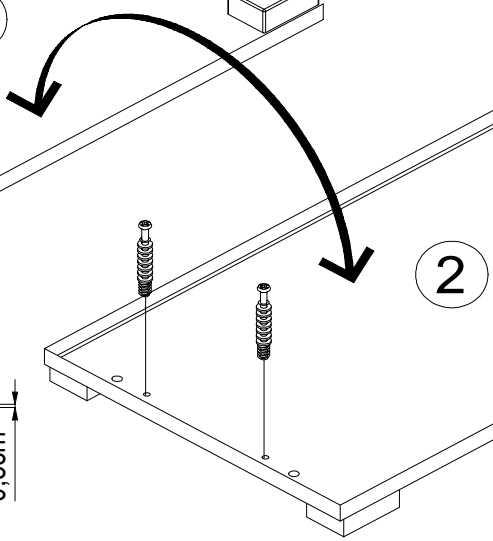
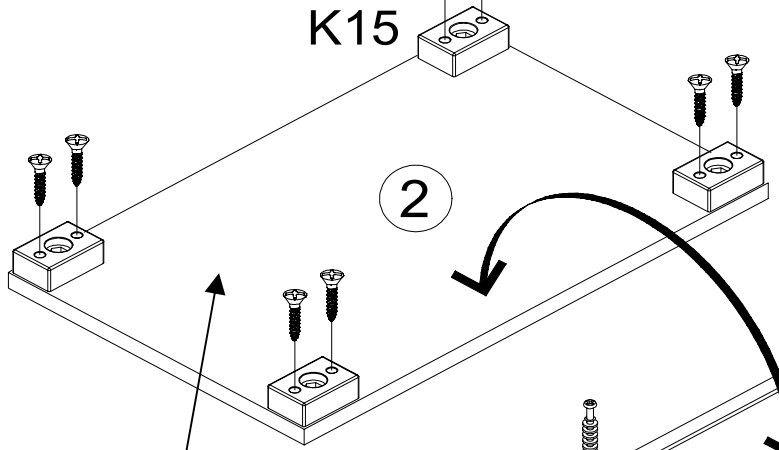
Grau // Schwarz // Weiß

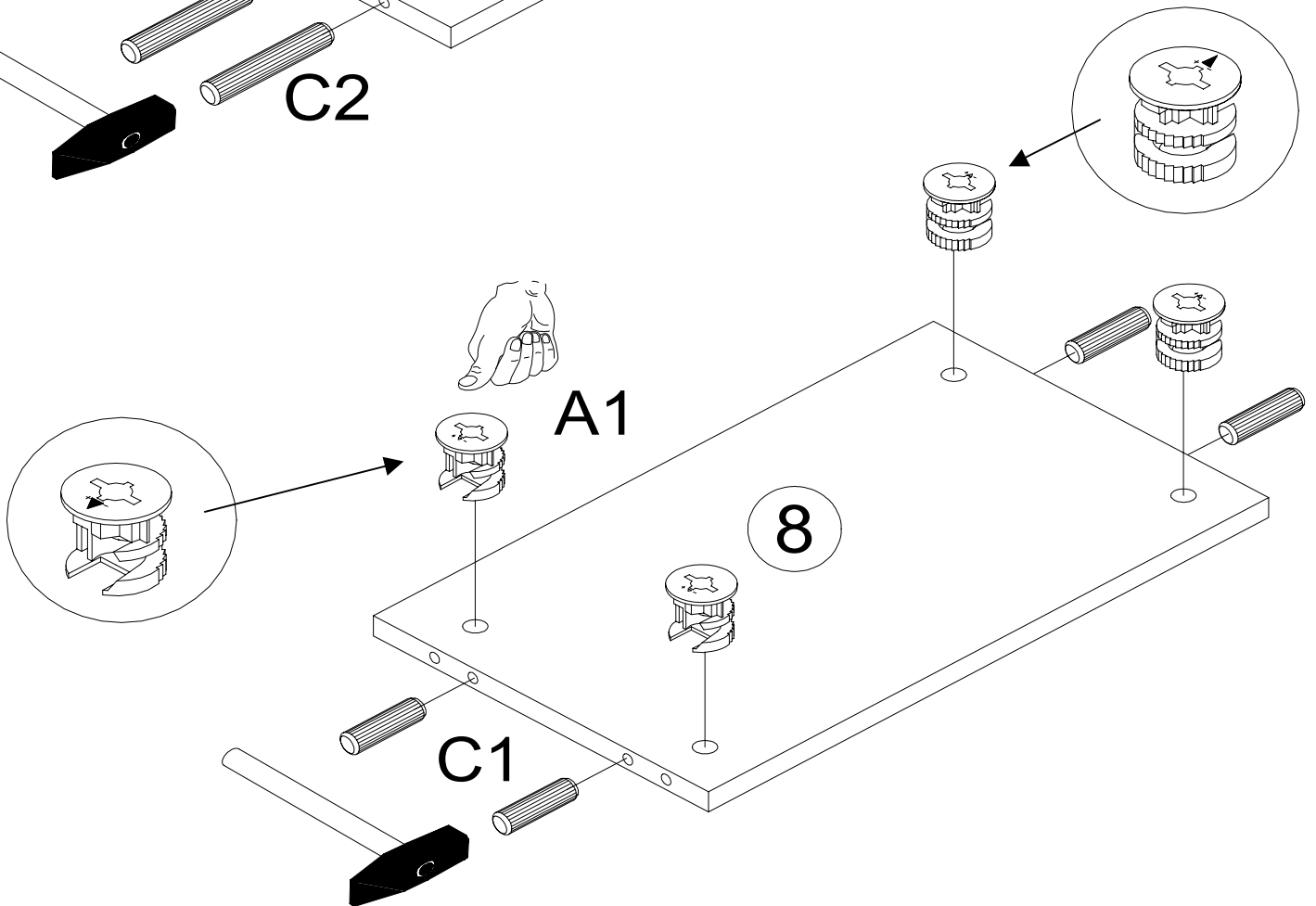
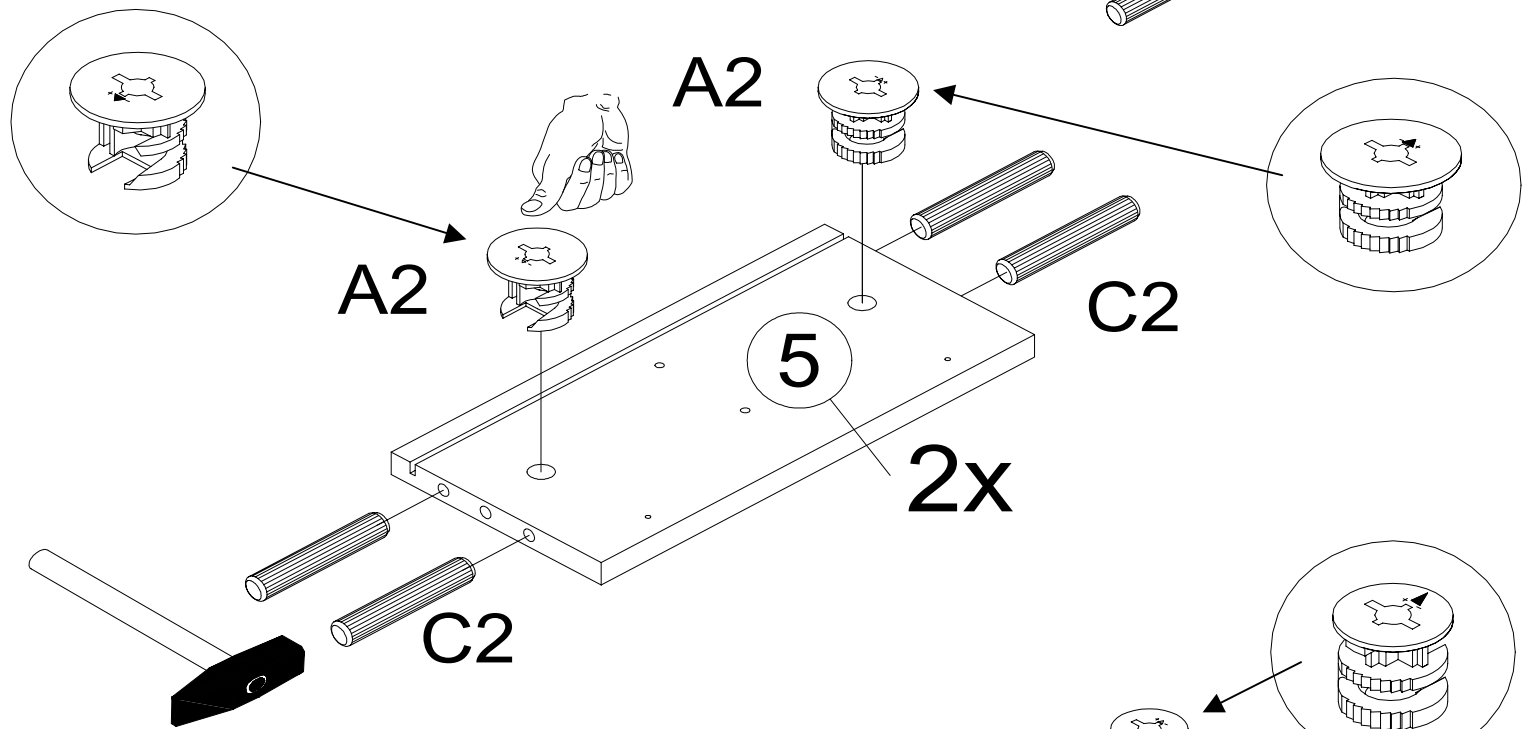
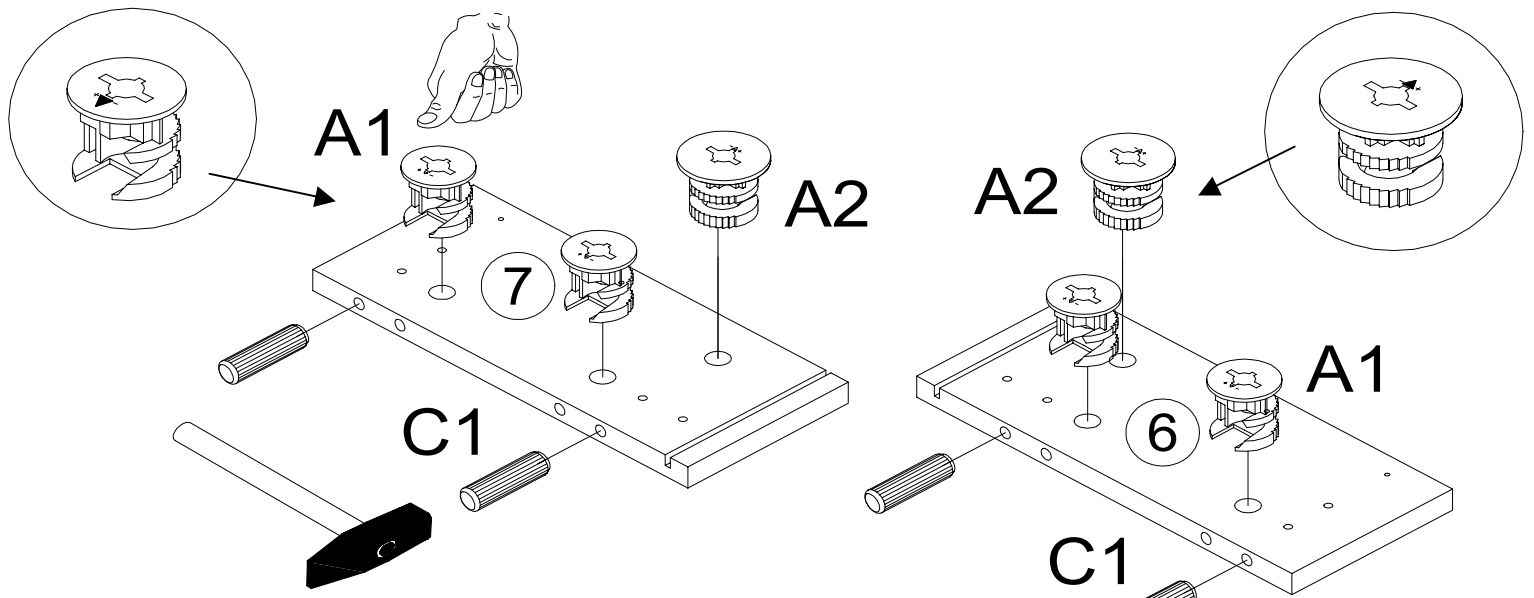


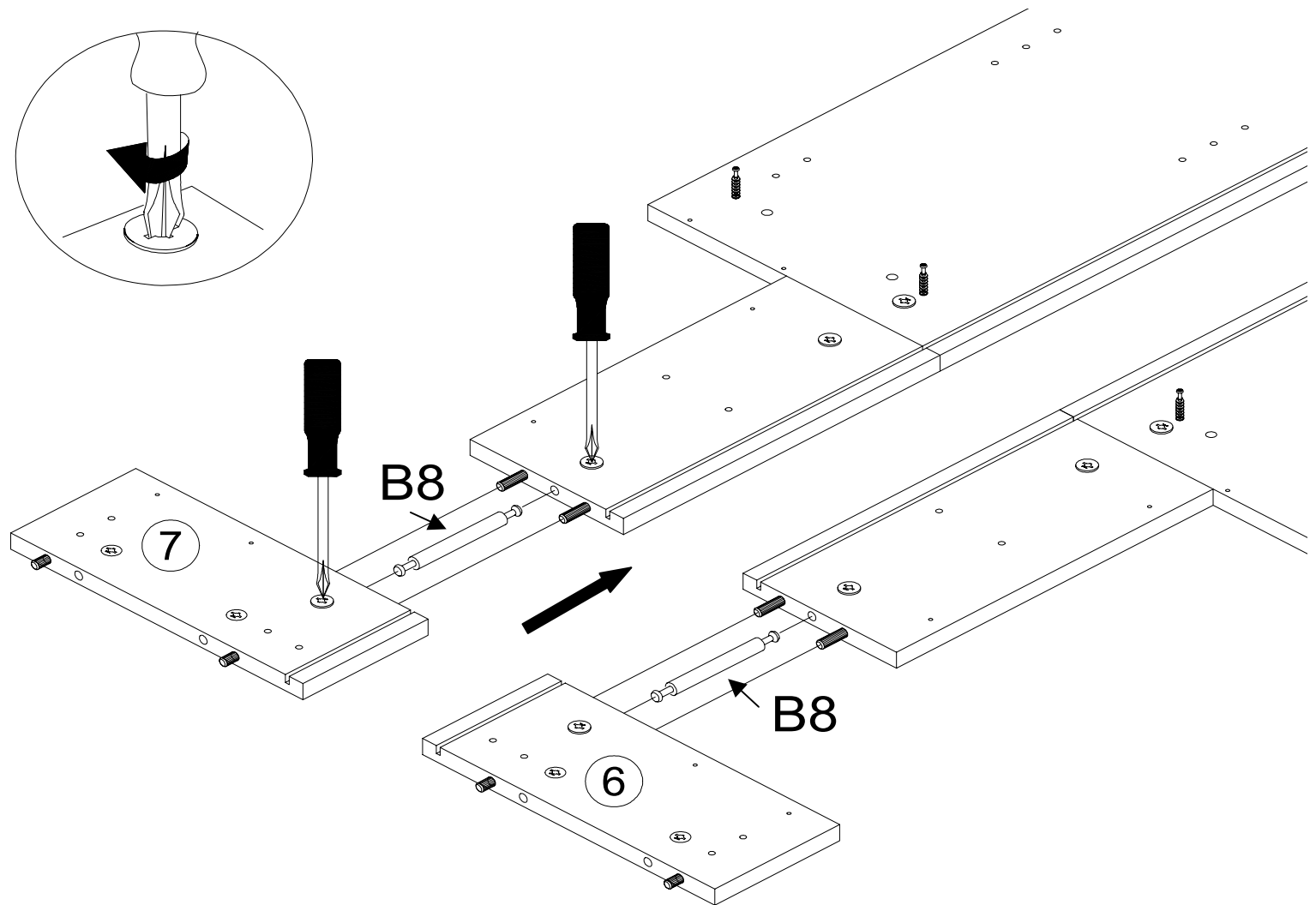
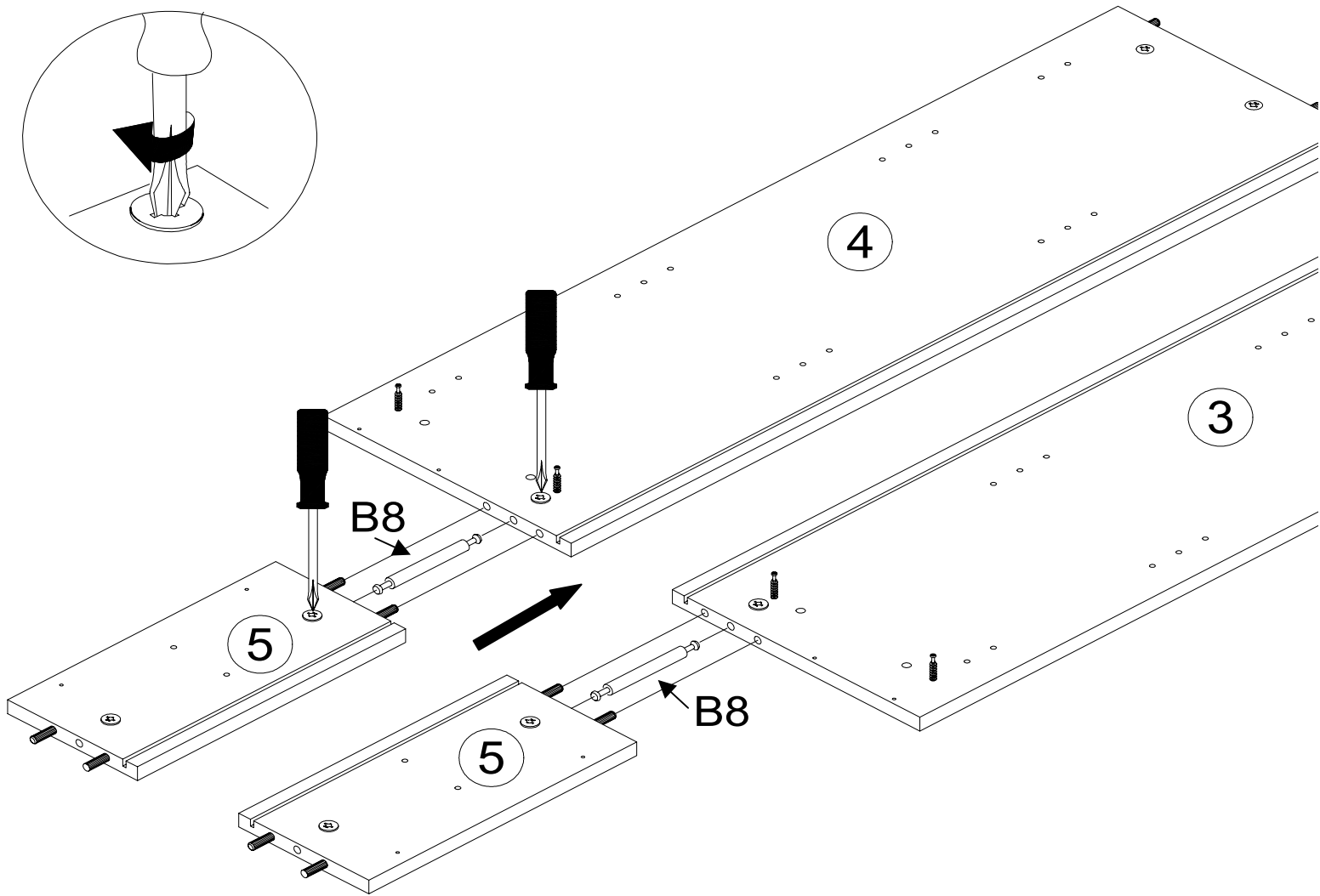
A1 BT1016 12x	A2 BT1015 8x	B2 MM1239 Gewinde 7.5mm 12x	B8 MM1221 4x	C1 MM1121 8x30 12x	C2 MM1120 8x50 8x	D2 BT1005 8x	D13 BT1288 4	E10 BT1304 2 mm 3x
F16 BT1305 Kr.0 mm 3x	K15 BT1356 60x40x23 4x	L1 BT1142 4x	M4 BT1205 BA 128mm 1x	N1 MM1078 4,0 x 30 2x	N2 MM1048 2,7 x 20 3x	P2 MM1046 3,5 x 13 6x	P14 MM1262 3,5 x 22 8x	Q4 MM1014 4,0 x 17 20x
S1 MM1004 12x	S2 MM1031 Ø5 2x	S19 MM1237 Ø35 1x	U5 MM1006 1x	X2 MM1015 Ø10 20x				

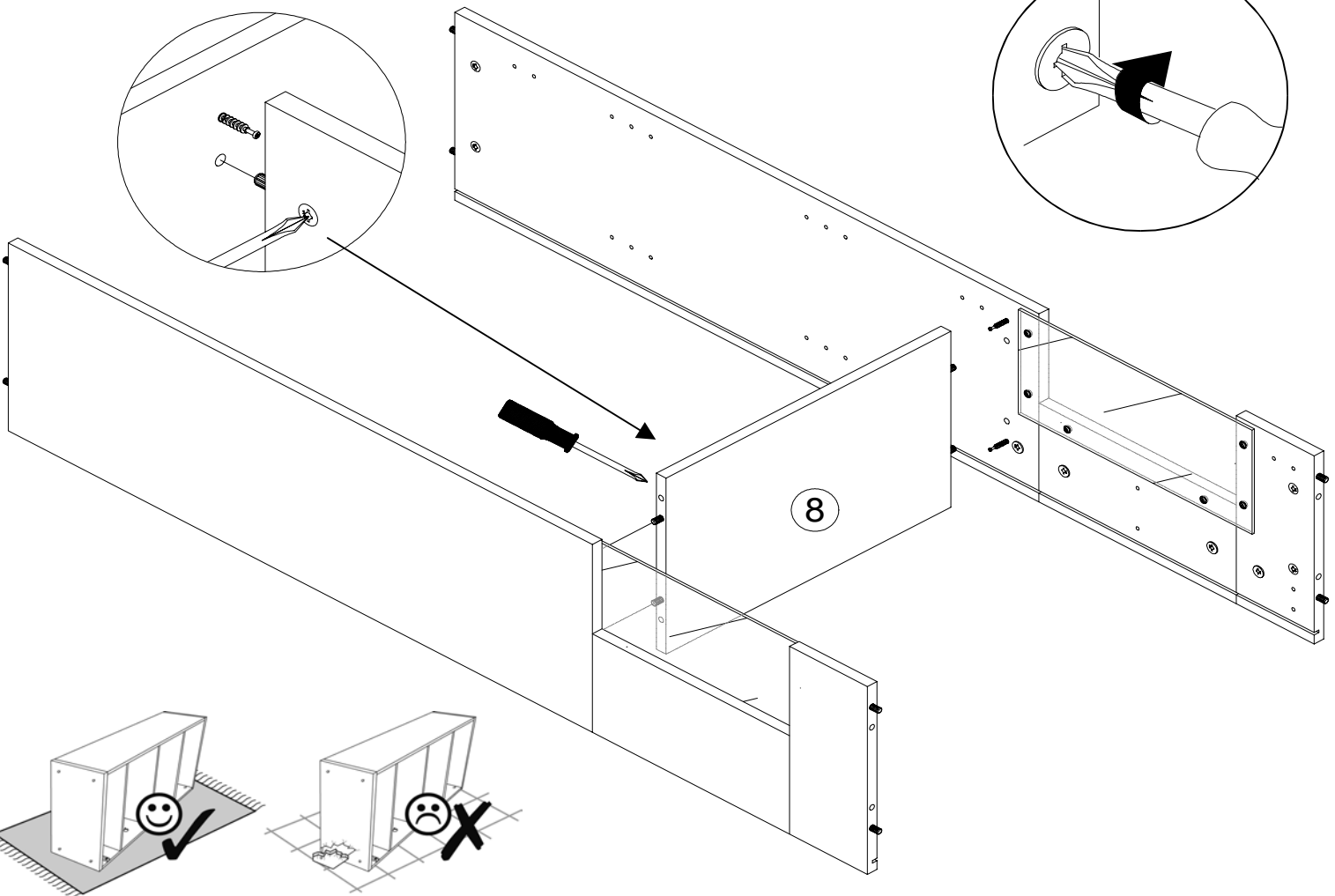
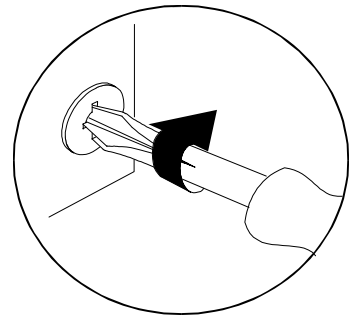
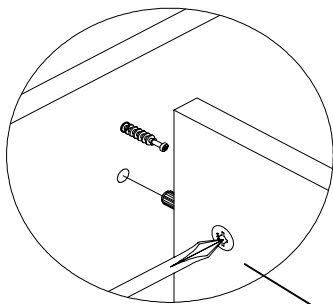
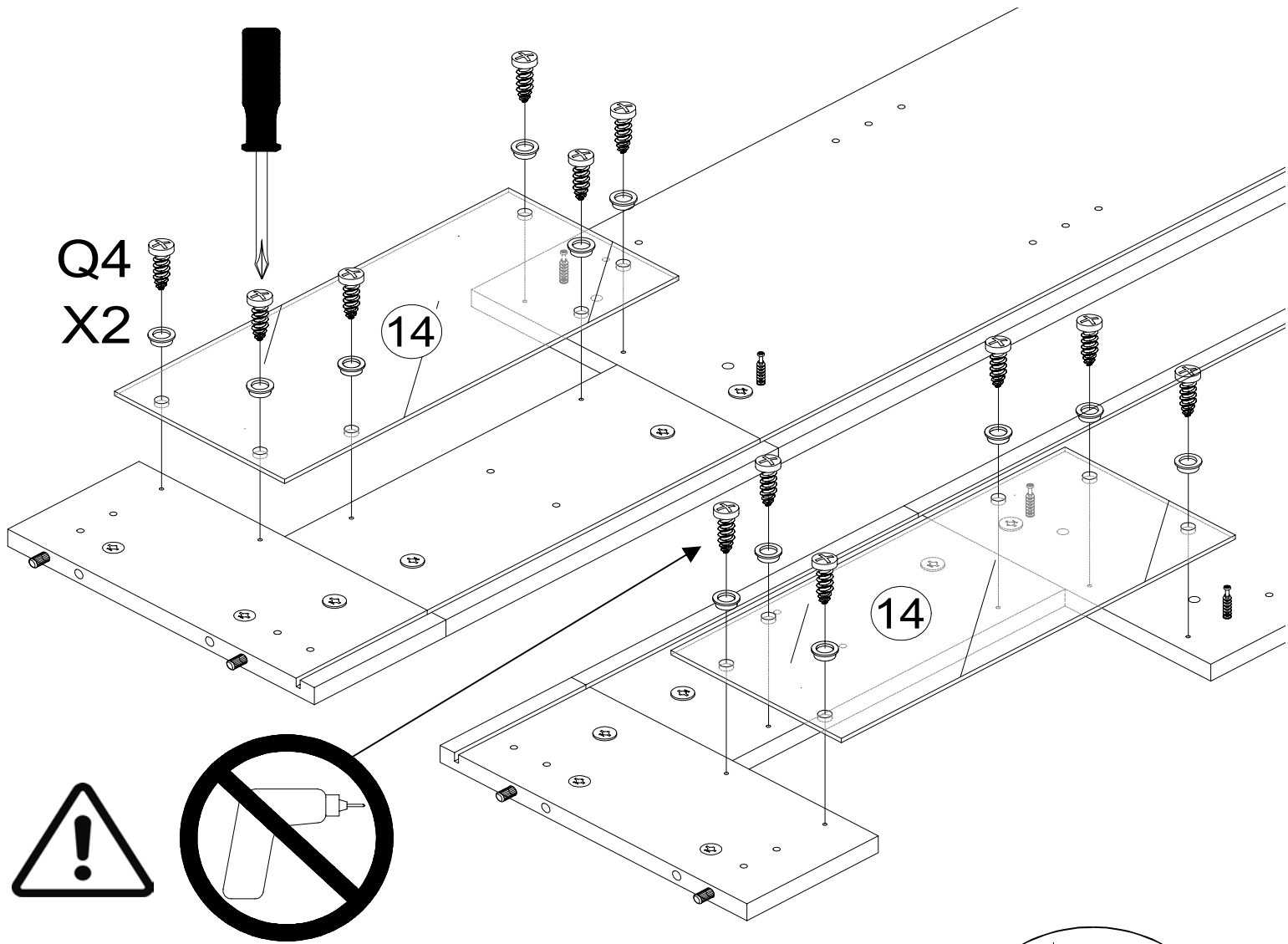


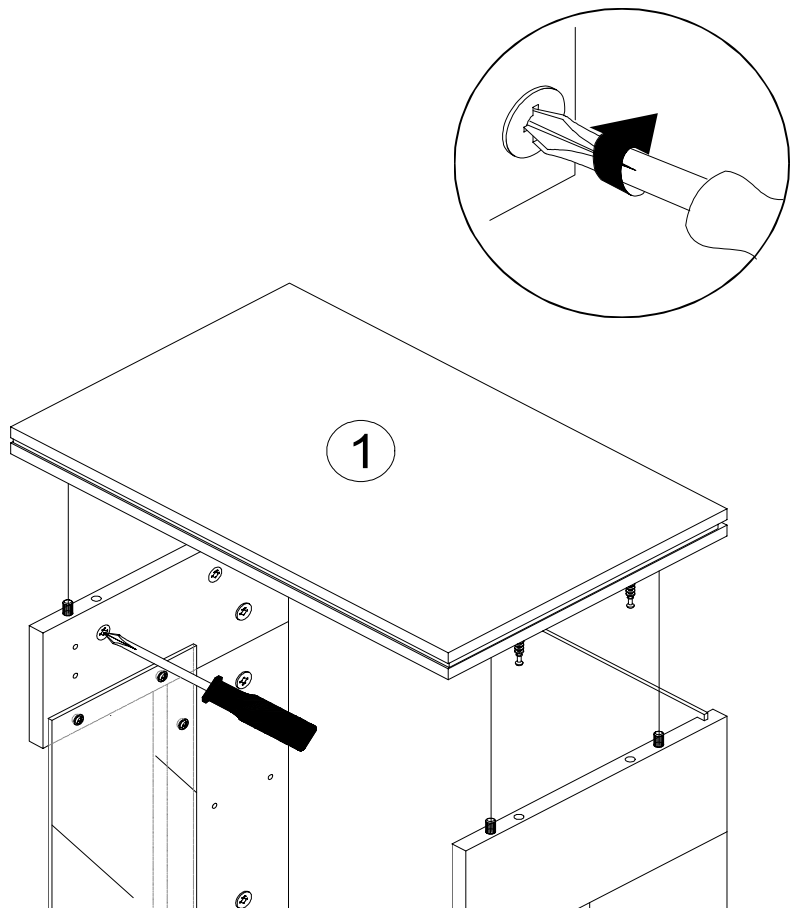
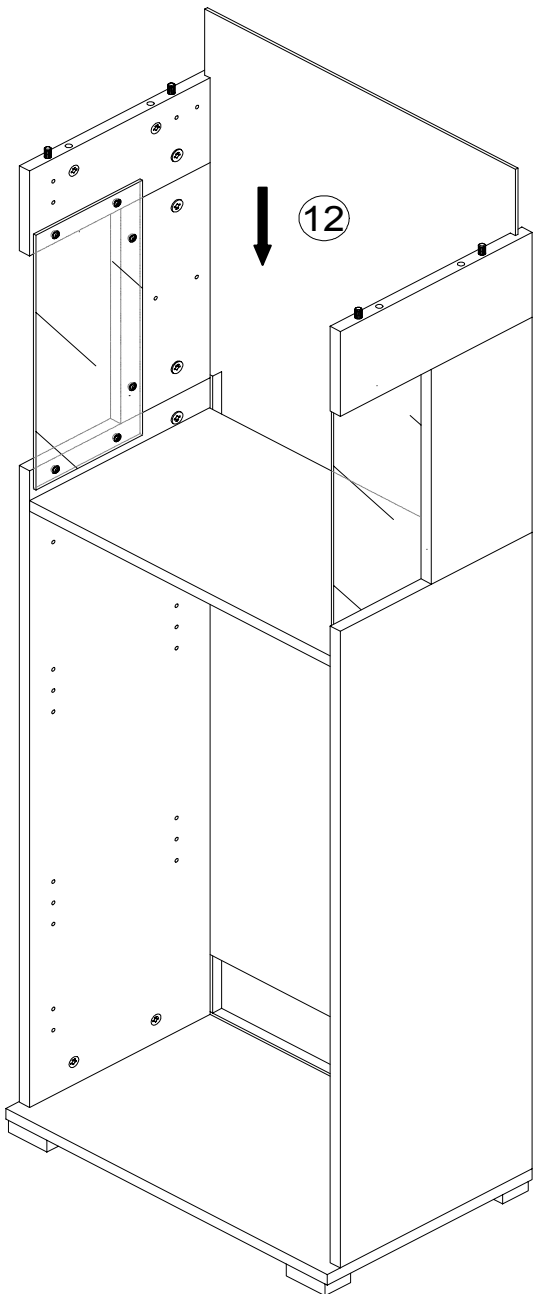
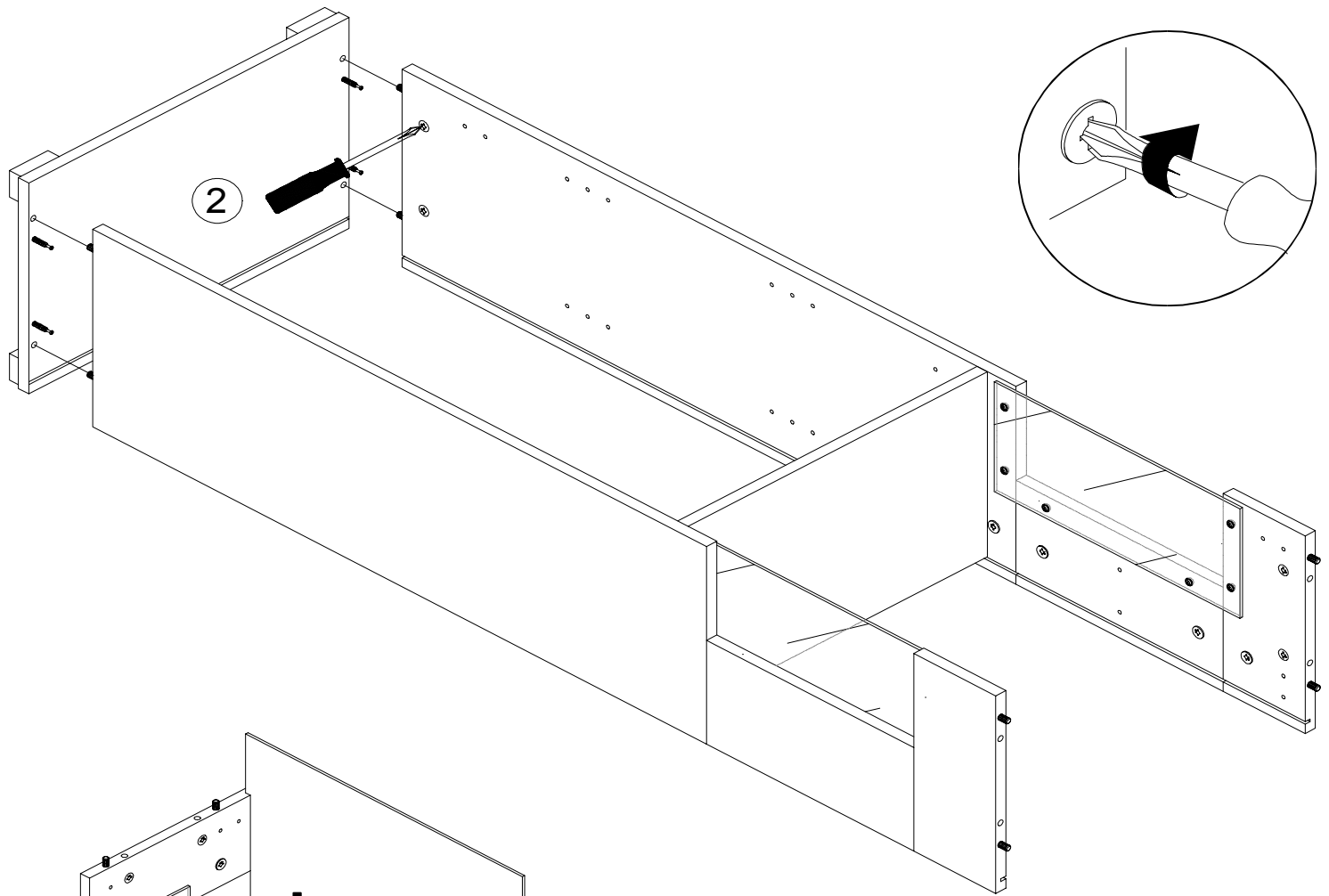
P14
K15

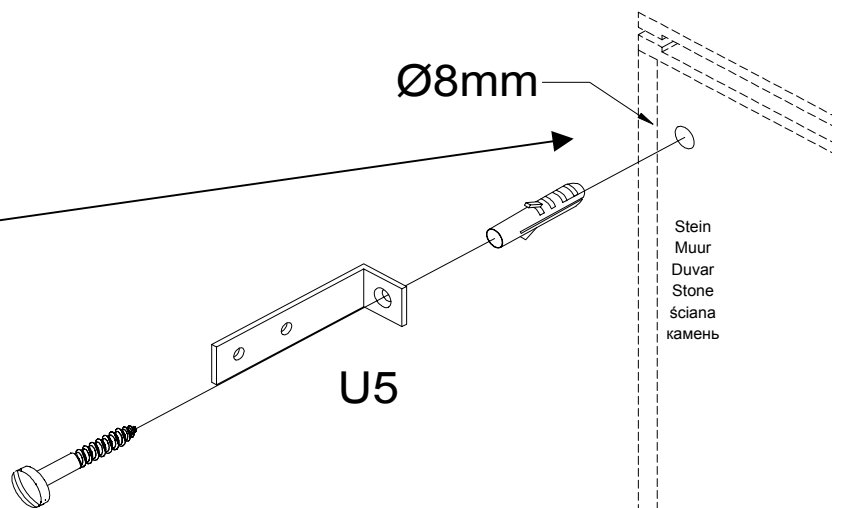
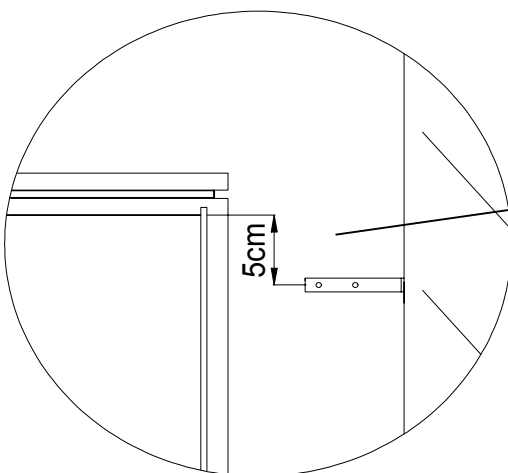
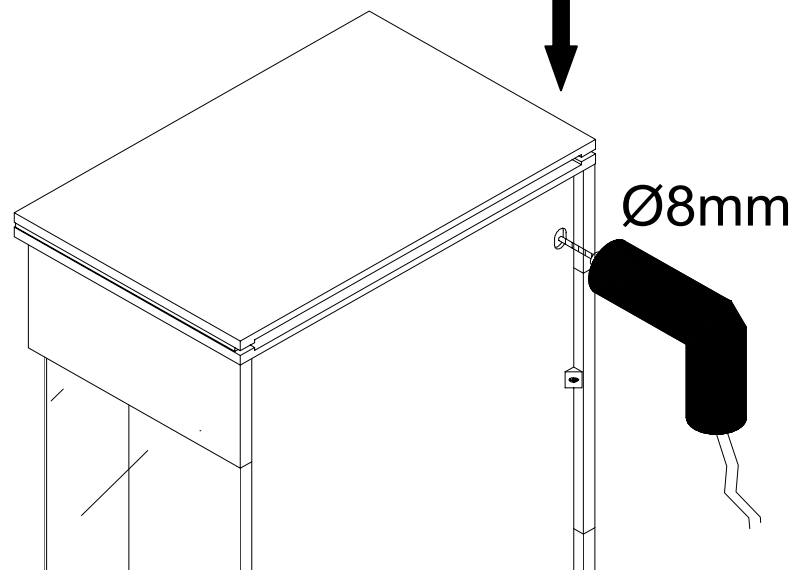
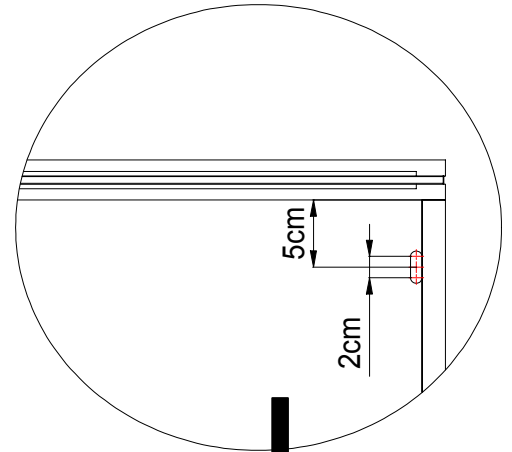
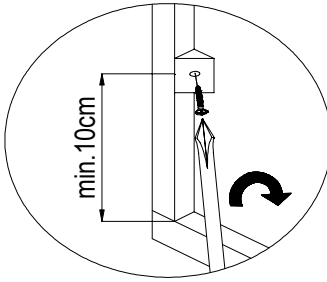
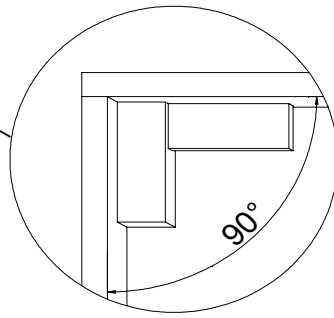
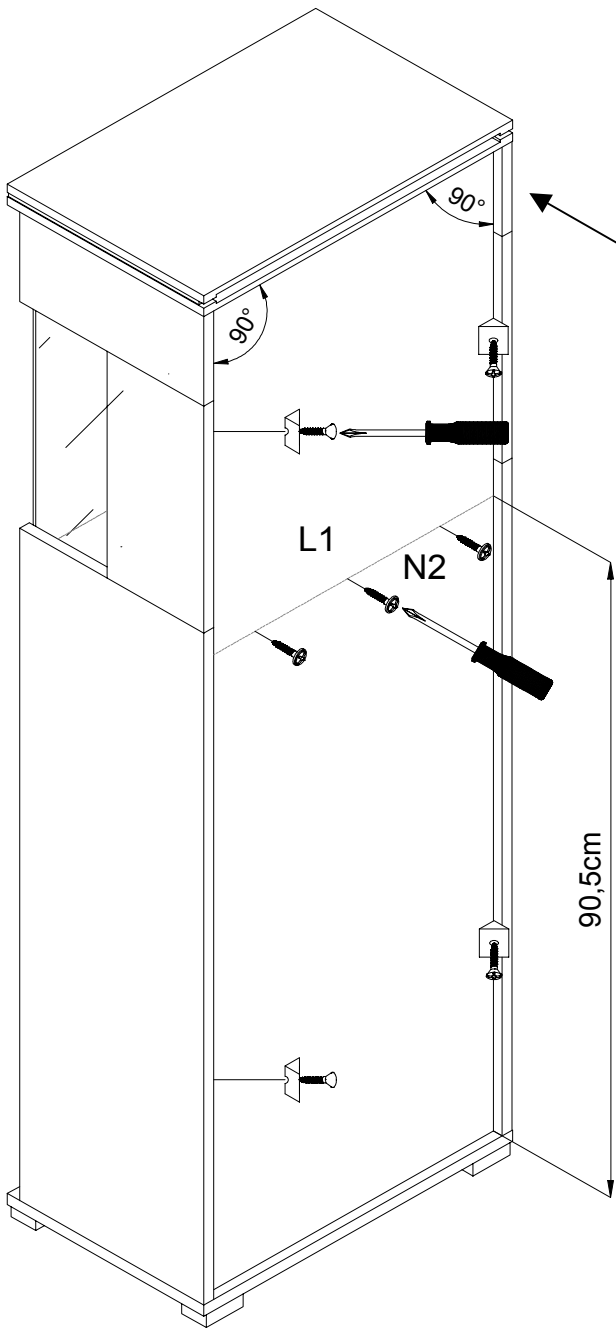


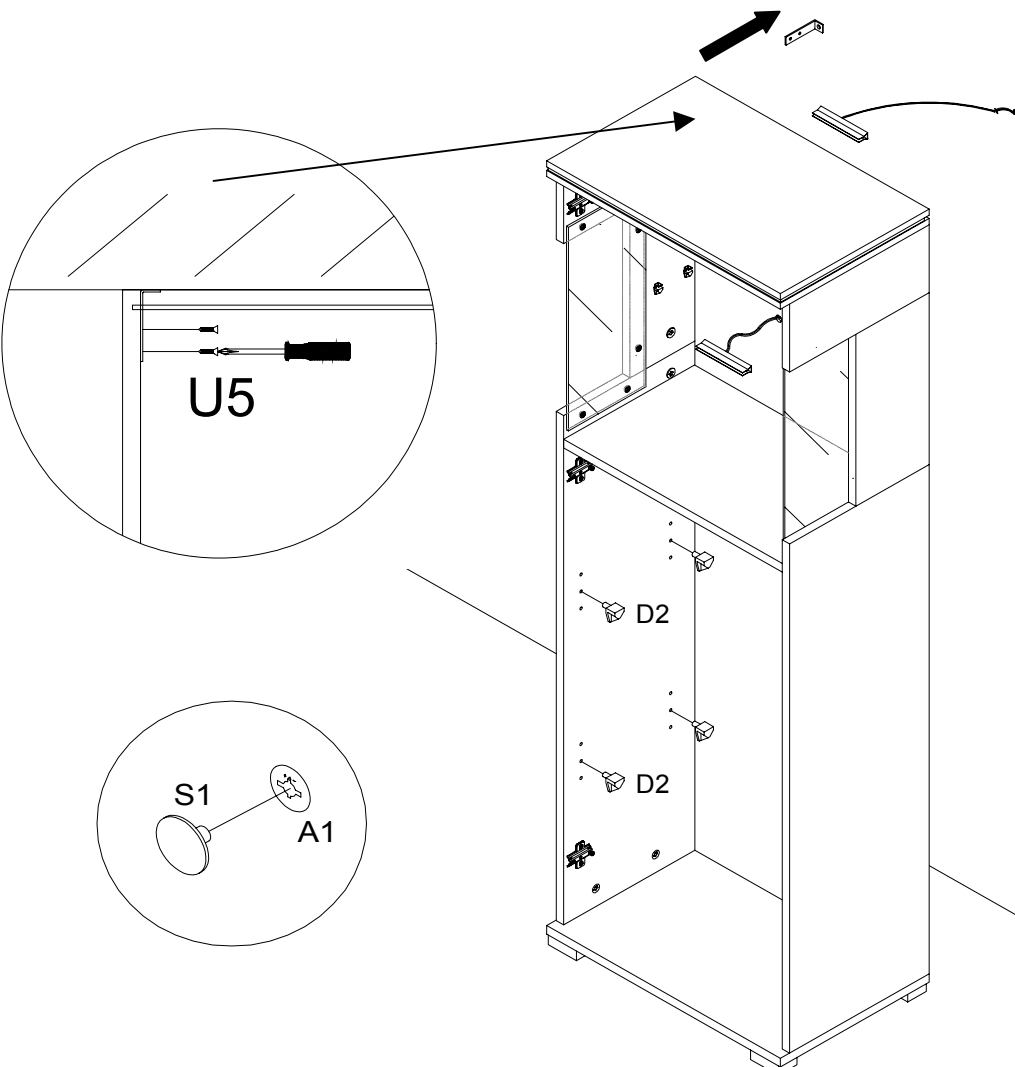
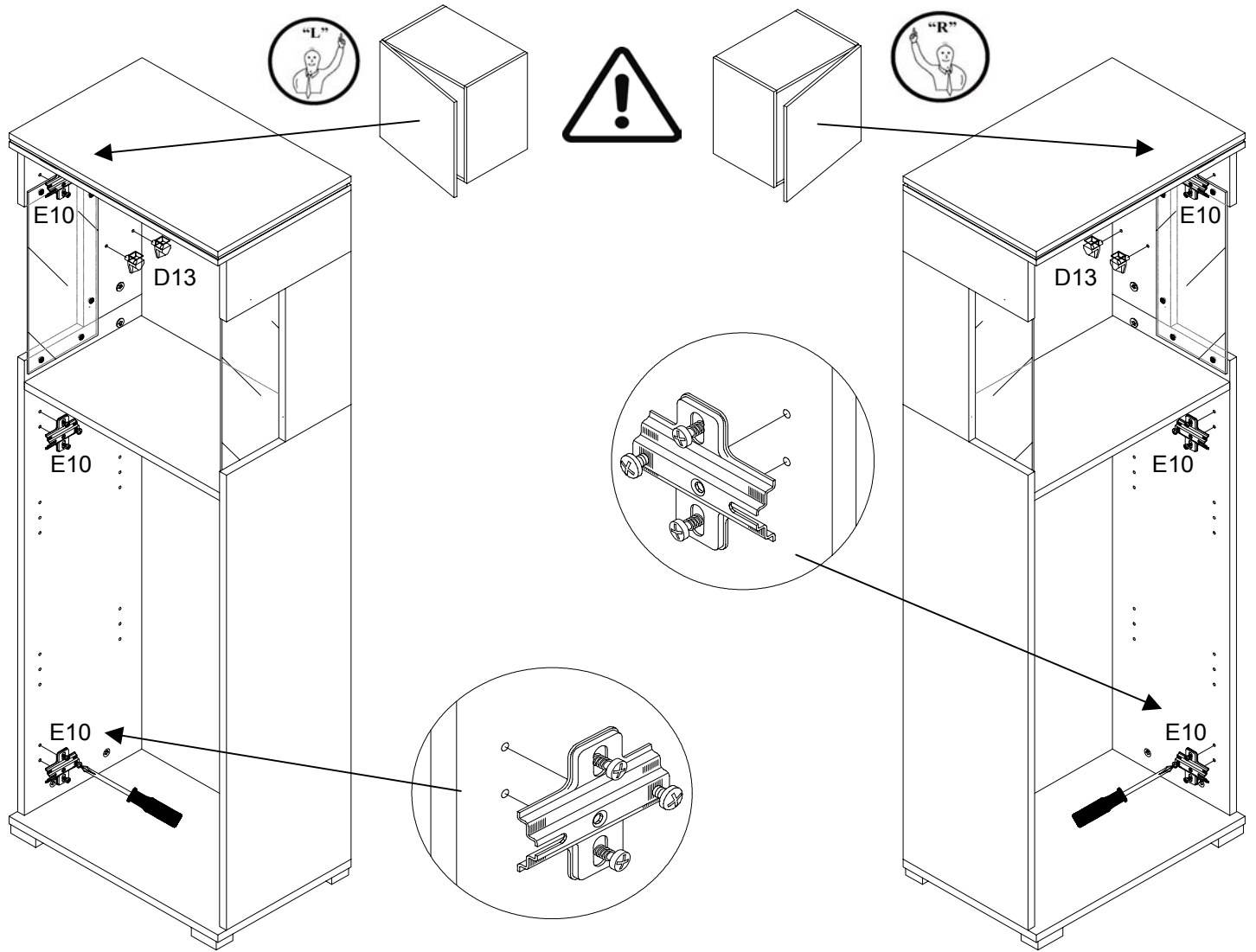












Beleuchtung optional /
Lighting optional /
Rasvjeta izborno /
Vilāģitās opcionālis /
Iluminat opțional /
Osvětlení volitelné /
Osvetlenie voliteľné /
Osvetljenje opciono /
Освещение дополнительно /
Verlichting optioneel /
Oświetlenie opcjonalne /
Aydınlatma isteğe bağlı

