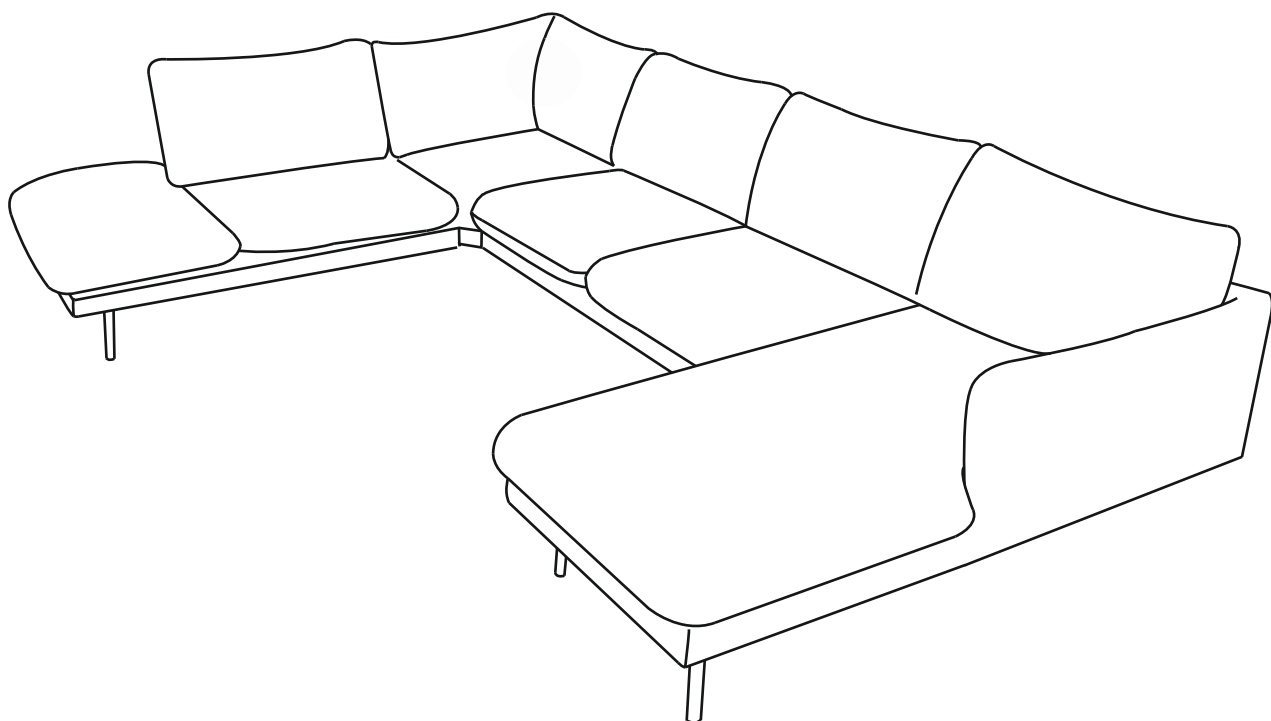


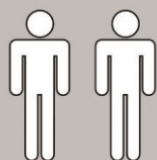
Art. Nr.

41916340, 48438216, 71446562, 94429959, 31922405, 37556365, 10007728,
78820669, 72705419, 49556407, 29179235, 37188108, 98623160, 63410544,
28549105, 61241140, 45992604, 48342751, 37905346, 38061933, 86924946,
24293013, 66204649, 26504202, 67761656, 64805554, 94913057, 47991723

Lerhol (1+1+2+1)



- 
- | | | | |
|-----------|------------------------------------|-----------|--------------------------------|
| D | Montageanleitung | GB | Assembly instructions |
| FR | Notice de montage | IT | Istruzioni di montaggio |
| NL | Handleiding voor de montage | PL | Instrukcja montażu |
| CZ | Montážní návod | SK | Návod na montáž |
| HU | Szerelési útmutató | RO | Instrucțiuni de montaj |
| TR | Montaj talimatı | RU | Инструкция по монтажу |



127kg-Max

LKZ 40982

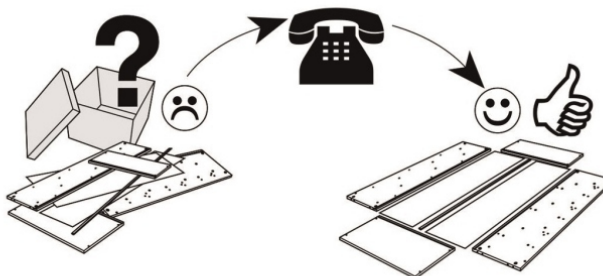
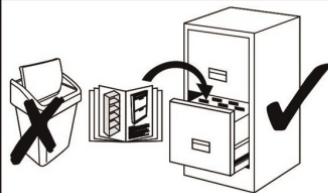
**Service • Assistenza • Dienstverlening • Serwis
Servis • Szerviz • Сервисная служба**

Name • Nom • Nome • Naam •
Nazwa • Jméno • Názov • Név •
Denumire • İsim • Название

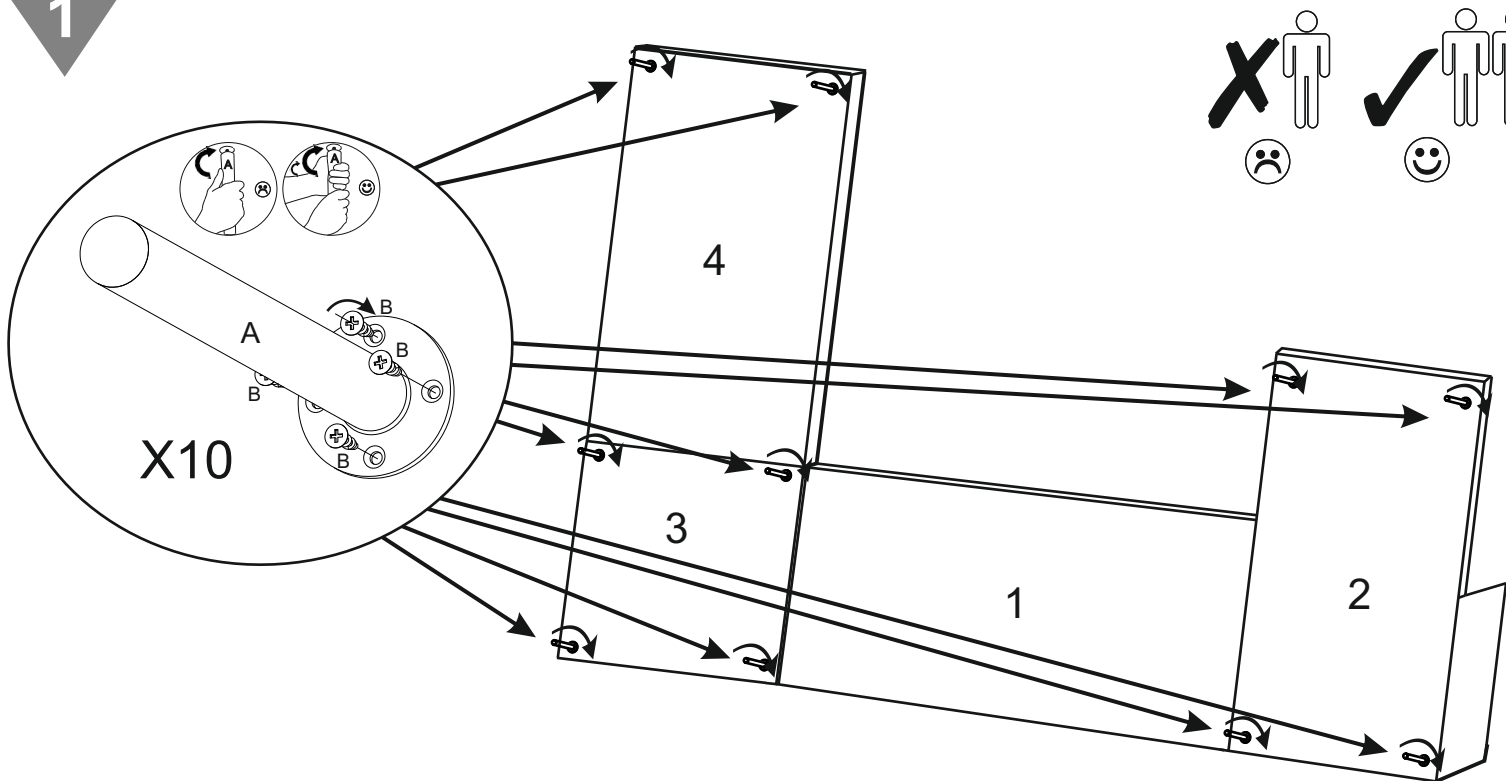
Lerhol

Nr. • No. • № • Номер • Č • Sz
41916340, 48438216, 71446562, 94429959, 31922405, 37556365, 10007728,
78820669, 72705419, 49556407, 29179235, 37188108, 98623160, 63410544,
28549105, 61241140, 45992604, 48342751, 37305346, 38061933, 86924946,
34293013, 66204649, 26504202, 67761656, 64805554, 94913057, 47991723

Typ • Type • Tip •
Típus • Tipo • Тип



1



2

