



ERST-HOLZ[®]

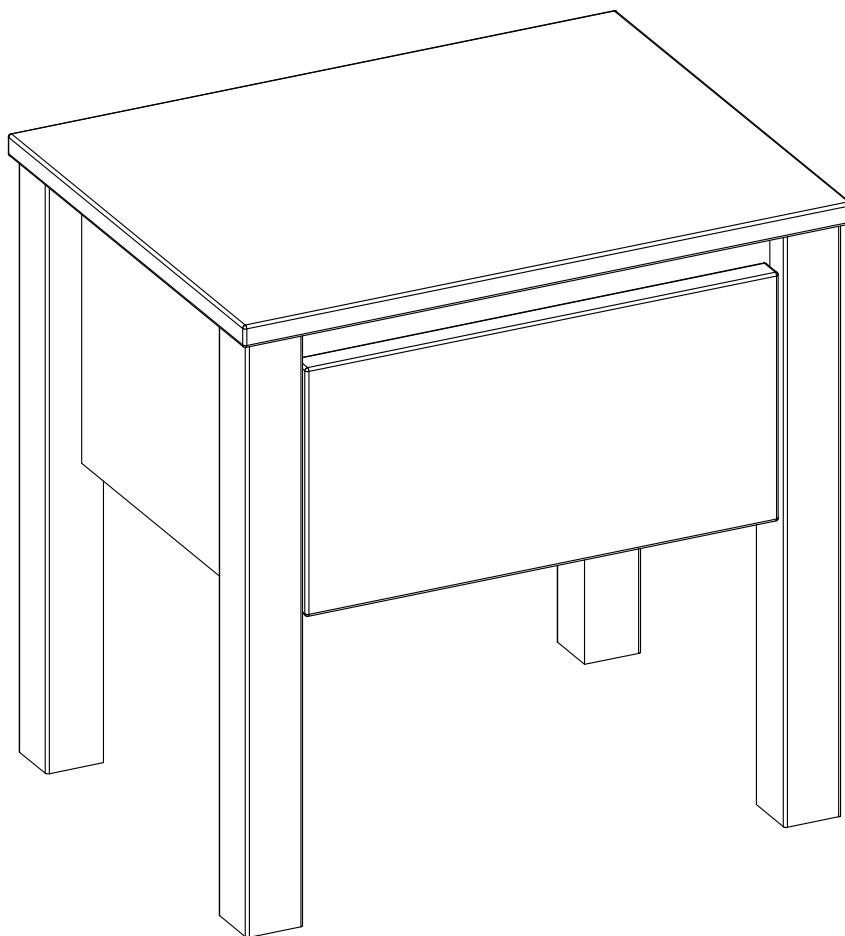
WWW.ERST-HOLZ.DE

Artikel-Nr.: 90.20-K14

Datum: 28.11.2022

Seite 01 von 04

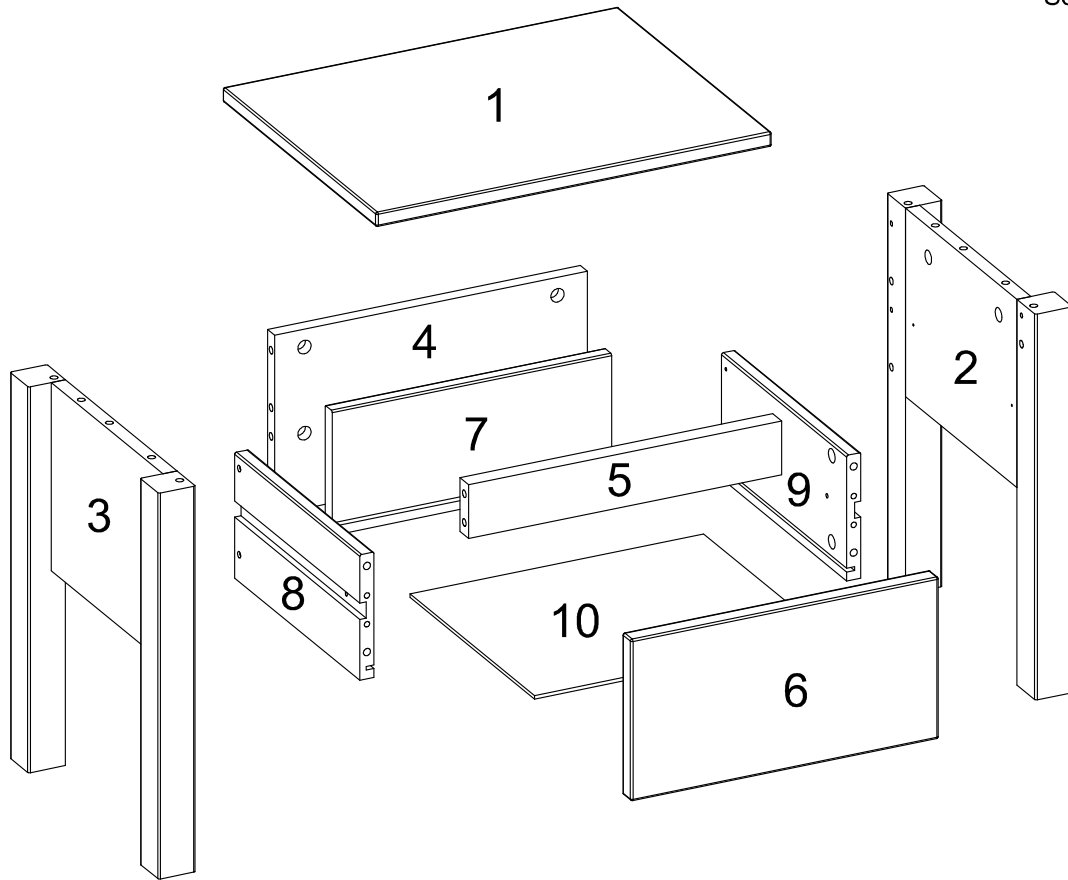
Montageanleitung



ERST-HOLZ[®] - die Marke für gute Holzprodukte

Steinhaus Handelsgesellschaft mbH & Co KG - Schauerödstr. 21 - 94152 Neuhaus - Tel.: 0 8503 924540

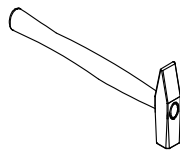
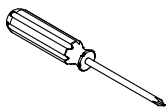
E-Mail: auftrag@erst-holz.de



Achtung!
 Bevor Sie die Schrauben, Dübel, Muttern in die dafür vorgesehenen Löcher stecken, prüfen Sie, ob sich gegebenenfalls noch Holzspäne in den Löchern befinden.



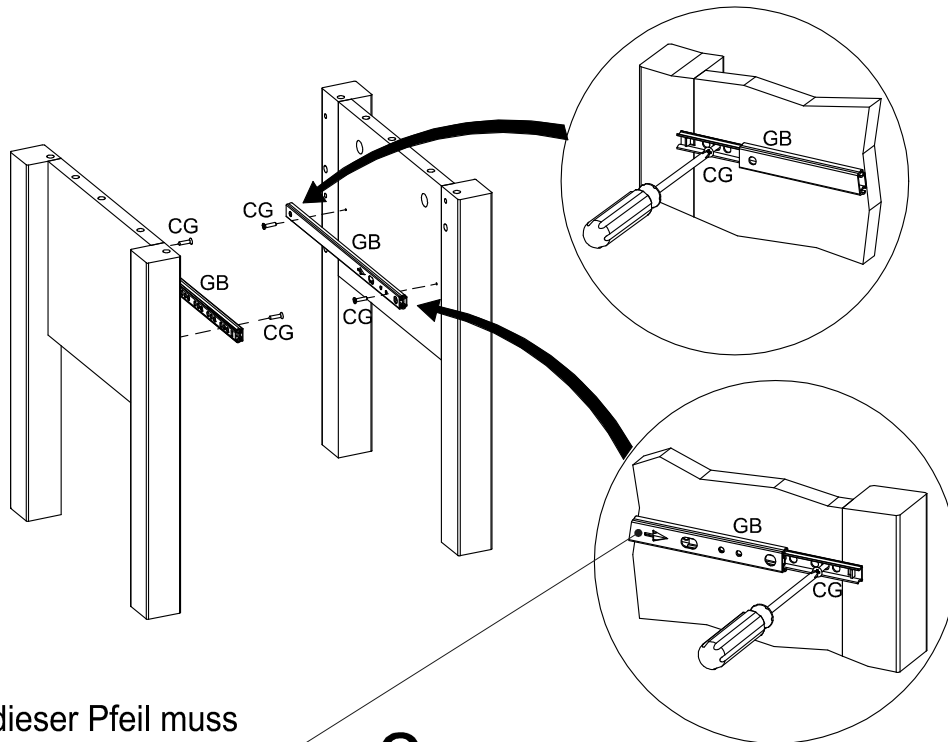
Sie benötigen zum Aufbau:



Teile-Nr.	Bezeichnung	Anzahl
1	Deckel	1
2	rechte Seitenwand	1
3	linke Seitenwand	1
4	Rückwand	1
5	Traverse	1
6	Schublade: Front	1
7	Schublade: Hinterteil	1
8	Schublade: linkes Seitenteil	1
9	Schublade: rechtes Seitenteil	1
10	Schublade: Boden	1

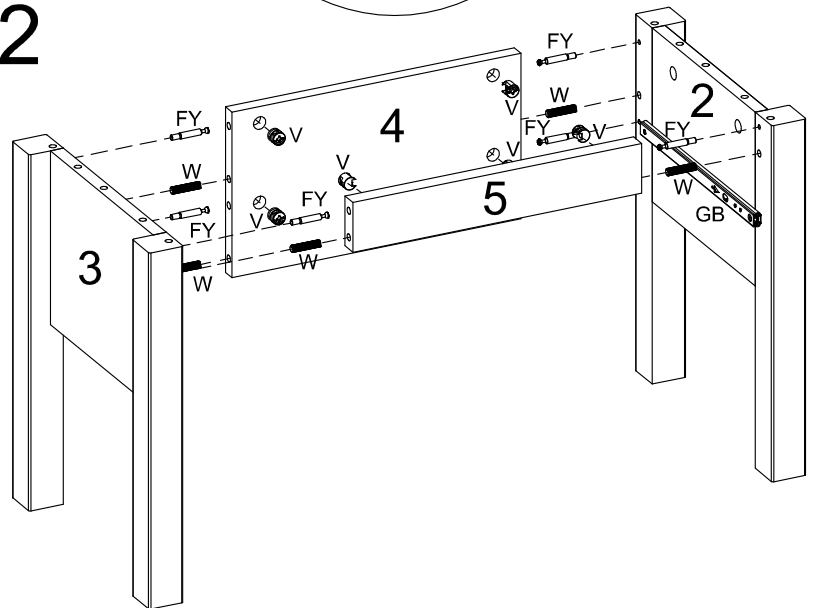
V Ø12x15mm 14 Stück	W Ø8x35mm 16 Stück	CG Ø3,5x16mm 4 Stück	FY 7x44mm 14 Stück	FZ M4x12mm 2 Stück	GA Ø3,5x35mm 4 Stück	GB 2 Stück
-----------------------------------	----------------------------------	------------------------------------	----------------------------------	----------------------------------	------------------------------------	--------------------------

1



dieser Pfeil muss zur Front zeigen

2



3

