

**D** Montageanleitung

**FR** Notice de montage

**NL** Handleiding voor de montage

**CZ** Montážní návod

**HU** Szerelési útmutató

**TR** Montaj talimatı

**GB** Assembly instructions

**IT** Istruzioni di montaggio

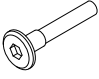

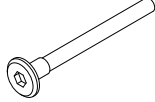

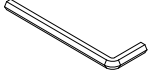
**PL** Instrukcja montażu

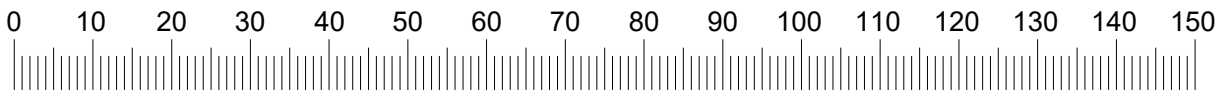
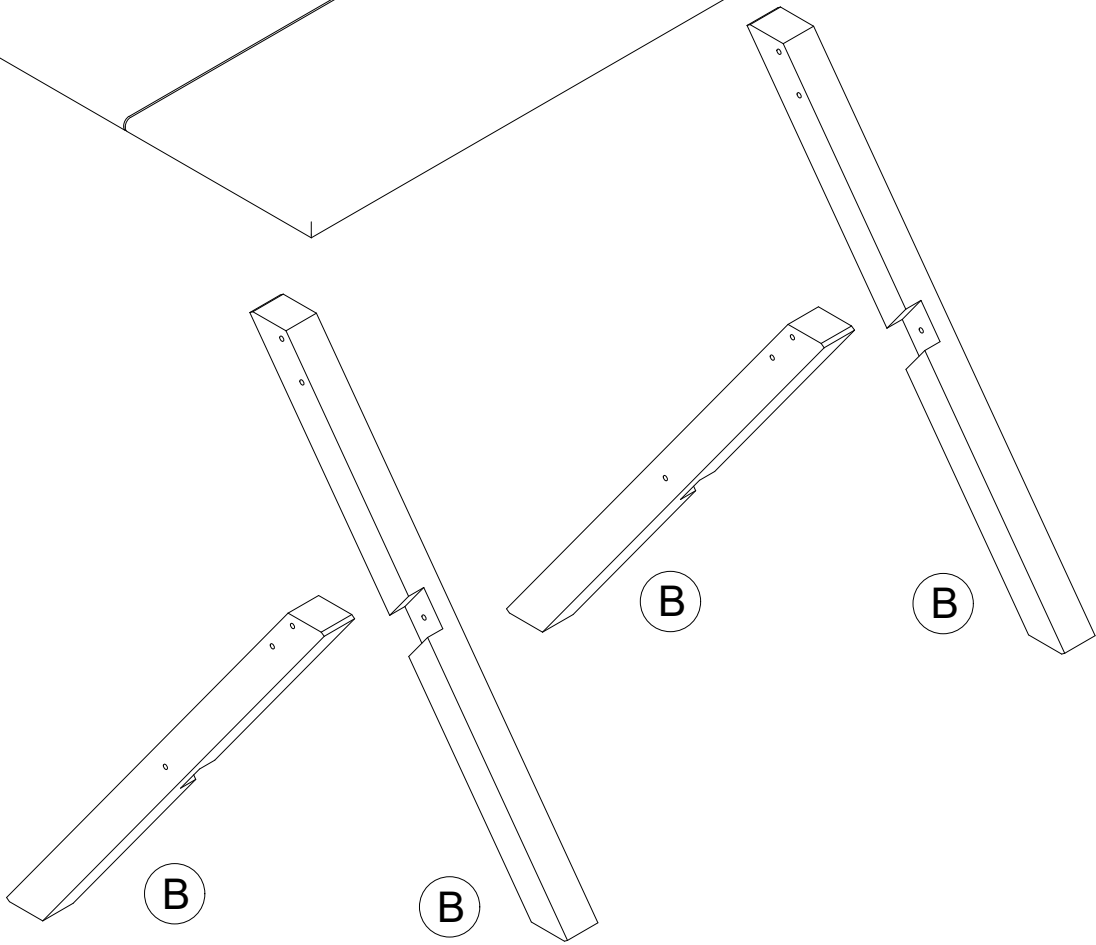
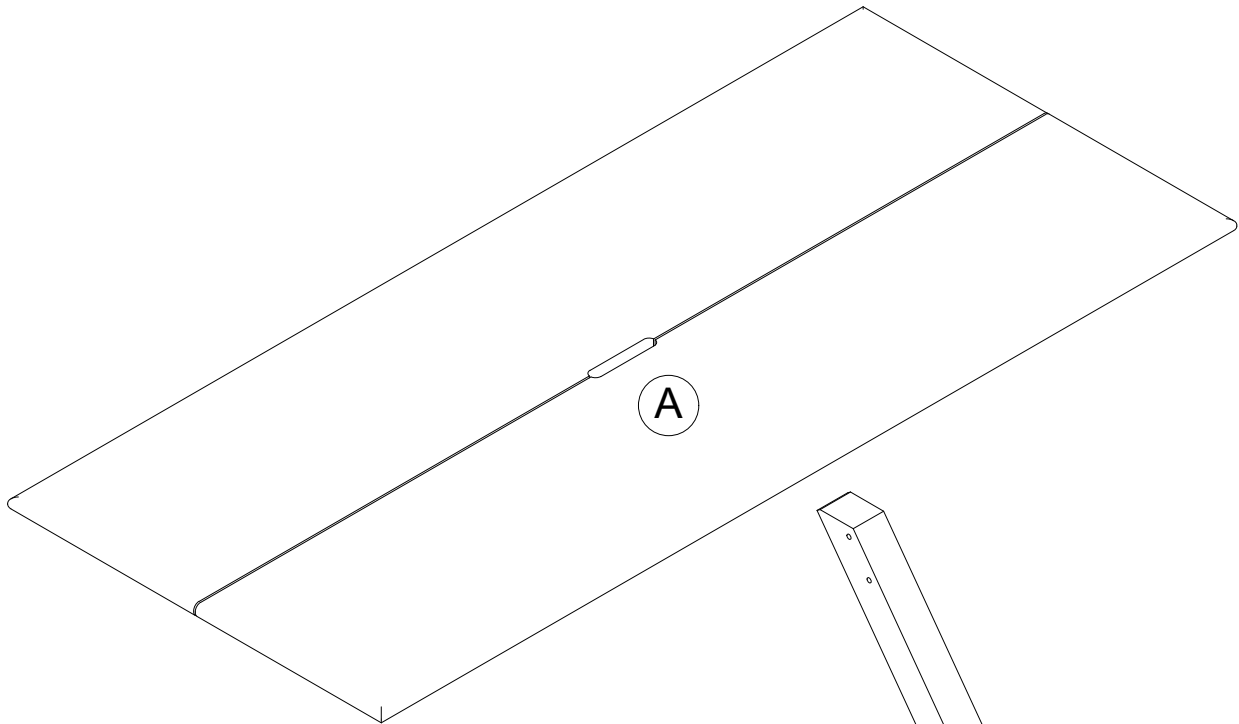
**SK** Návod na montáž

**RO** Instrucțiuni de asamblare

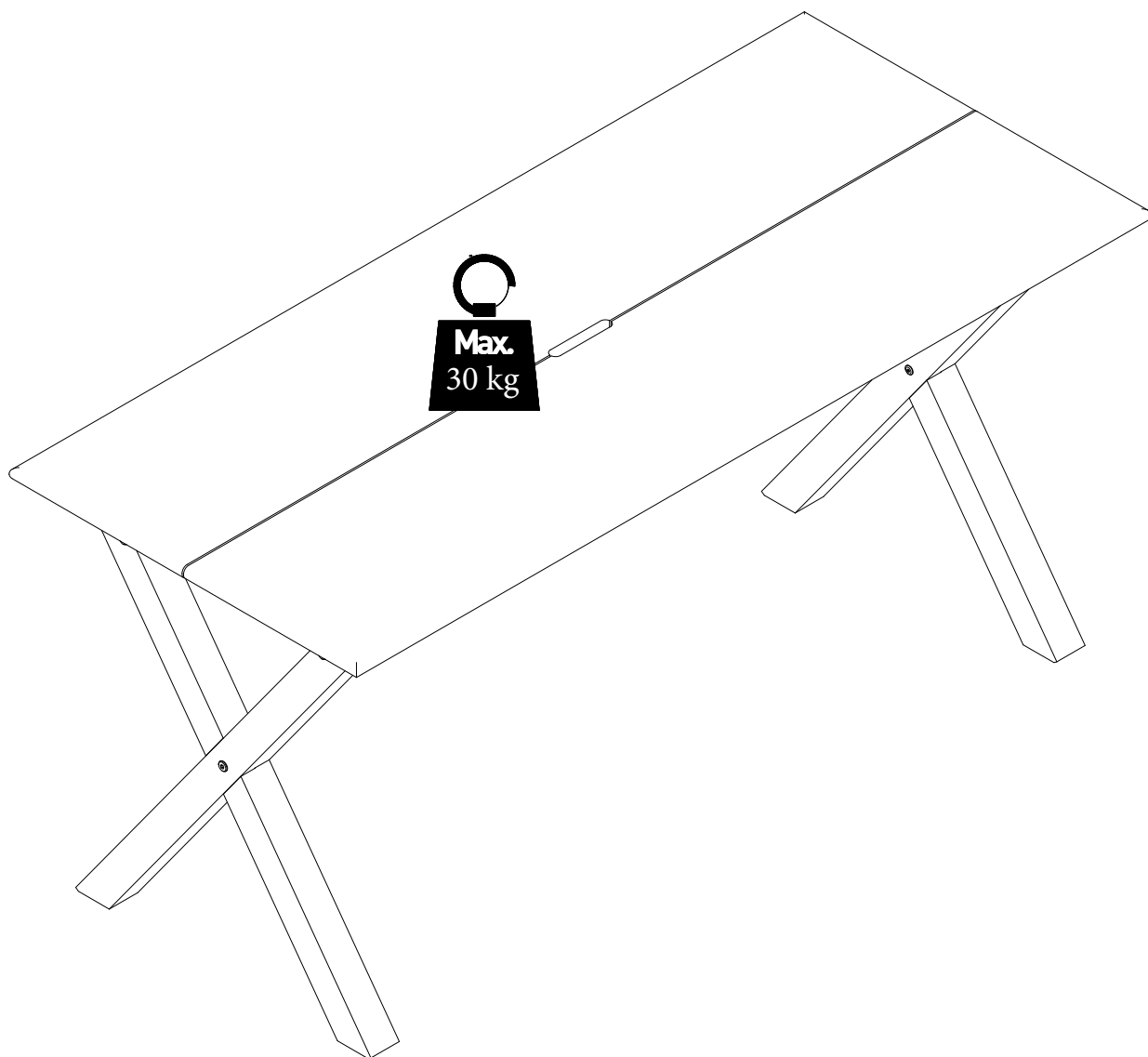
**RU** Инструкция по монтажу

Reference no/Batch code:

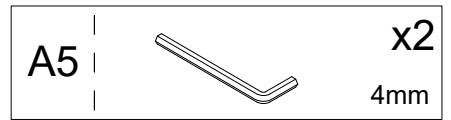
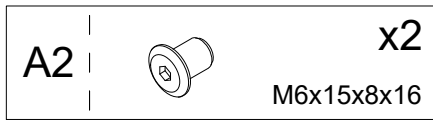
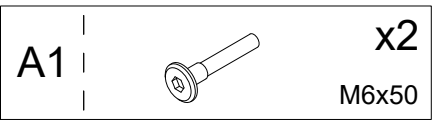
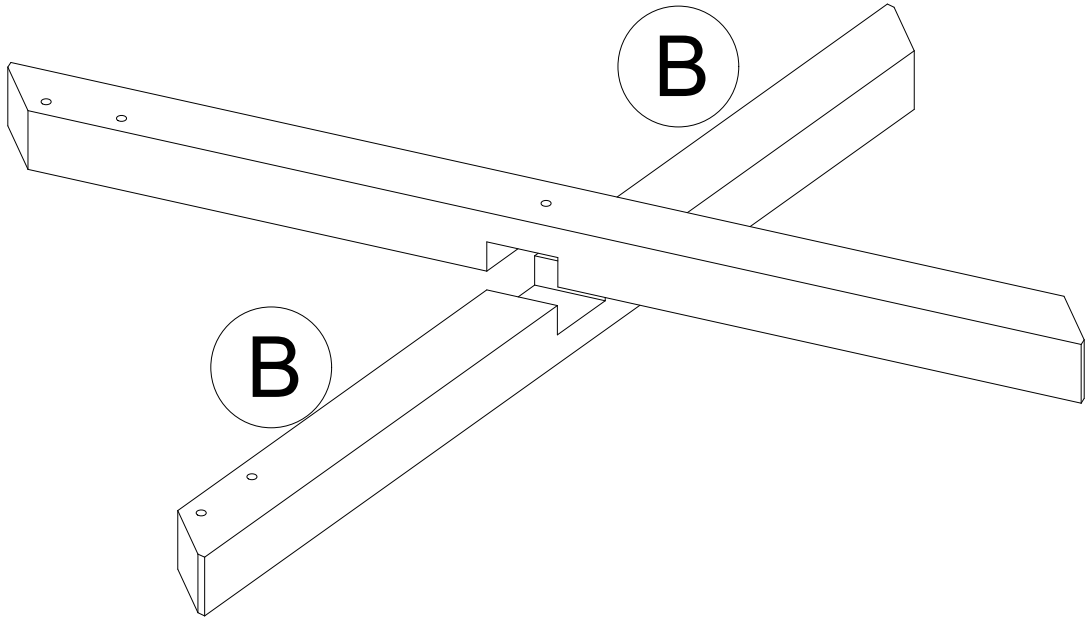
A1	 x2 M6x50	A2	 x2 M6x15x8x16	A3	 x8 M6x70
A4	 x4 Ø28x3	A5	 x2 4mm		



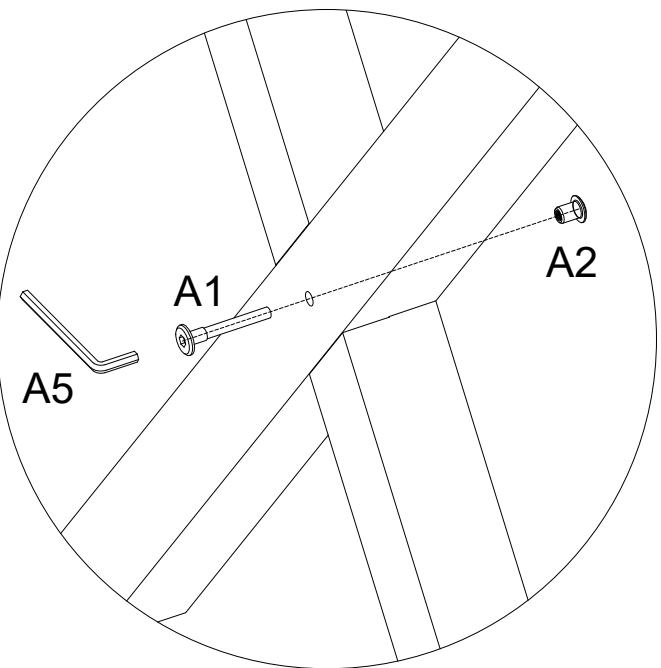
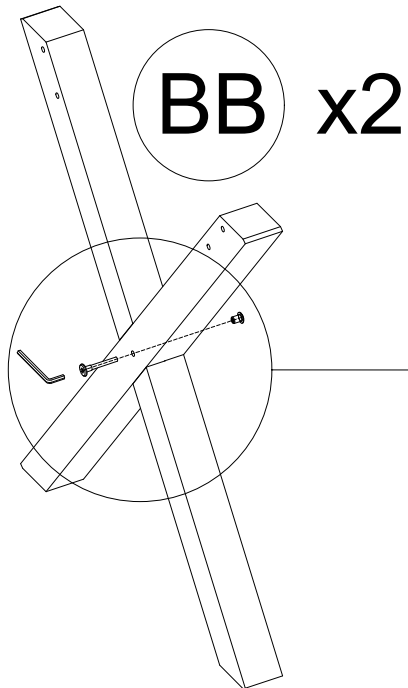
Teil nr. Pieces Nr. Pièces Nr. Stukken Nr. Pezzi Nr. Часть №	Anzahl Quantity Quantité Hoeveelheid Quantità Количество	Kasten Nr. Box No. Boîte non Doos Nr. Scatola Num. Коробка №	Maß, mm Dimensions, mm Dimensions, mm Afmetingen, mm Dimensioni, mm Размеры, мм	
A	1	1	1600 x 699 x 22	
B	4	1	932 x 57 x 57	



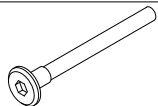
**1** x2



**2** x2



A3



x8  
M6x70

A4



x4  
Ø28x3

A5



x1  
4mm

3

