

**D****Wichtige Pflegehinweise**

Bitte beachten Sie die wichtigen Pflegehinweise auf unserer Internetseite

[www.till-hilft.de](http://www.till-hilft.de)

Pflegehinweise

**PL****Ważne instrukcje dotyczące pielęgnacji**

Zwróć uwagę na ważną instrukcję dotyczącą pielęgnacji na naszej stronie internetowej

[www.till-hilft.de](http://www.till-hilft.de)

Pflegehinweise

**GB****Important care instructions**

Please note the important care instructions on our website

[www.till-hilft.de](http://www.till-hilft.de)

Pflegehinweise

**SK****Dôležité pokyny na starostlivosť**

Dbajte na dôležité pokyny týkajúce sa starostlivosti na našich webových stránkach

[www.till-hilft.de](http://www.till-hilft.de)

Pflegehinweise

**FR****Instructions d'entretien importantes**

S'il vous plaît noter les instructions de soins importants sur notre site Web

[www.till-hilft.de](http://www.till-hilft.de)

Pflegehinweise

**HU****Fontos kezelési utasítások**

Kérjük, vegye figyelembe a honlapunkon található fontos kezelési útmutatót

[www.till-hilft.de](http://www.till-hilft.de)

Pflegehinweise

**IT****Importanti istruzioni per la cura**

Si prega di notare le importanti istruzioni per la cura sul nostro sito web

[www.till-hilft.de](http://www.till-hilft.de)

Pflegehinweise

**RO****Instrucțiuni importante de îngrijire**

Rețineți instrucțiunile importante de îngrijire de pe site-ul nostru

[www.till-hilft.de](http://www.till-hilft.de)

Pflegehinweise

**NL****Belangrijke zorginstructies**

Let op de belangrijke zorginstructies op onze website

[www.till-hilft.de](http://www.till-hilft.de)

Pflegehinweise

**TR****Önemli bakım talimatları**

Lütfen web sitemizdeki önemli bakım talimatlarını dikkate alınız

[www.till-hilft.de](http://www.till-hilft.de)

Pflegehinweise

**CZ****Důležité pokyny pro péči**

Vezměte prosím na vědomí důležité pokyny pro péči na našich webových stránkách

[www.till-hilft.de](http://www.till-hilft.de)

Pflegehinweise

**RU****Важные инструкции по уходу**

Обратите внимание на важные инструкции по уходу на нашем веб-сайте

[www.till-hilft.de](http://www.till-hilft.de)

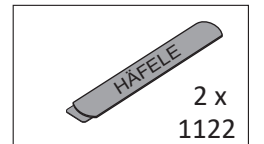
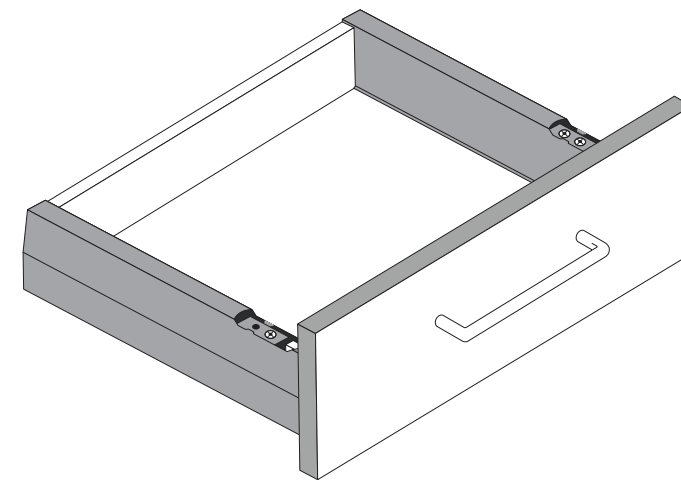
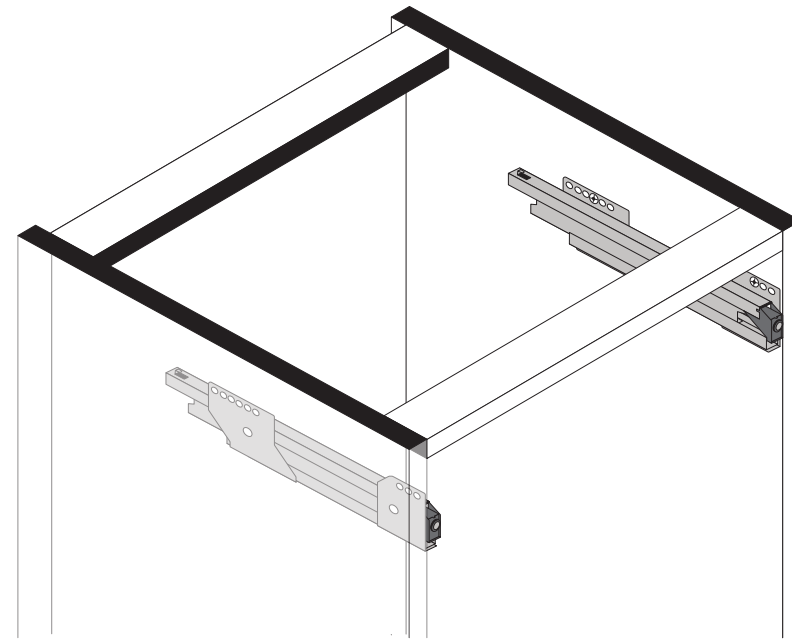
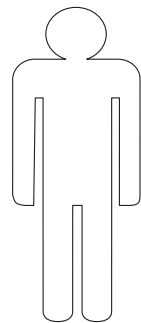
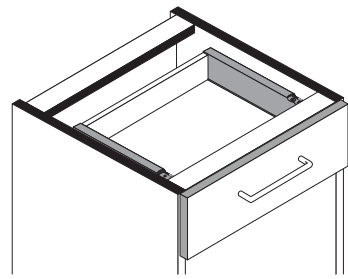
Pflegehinweise



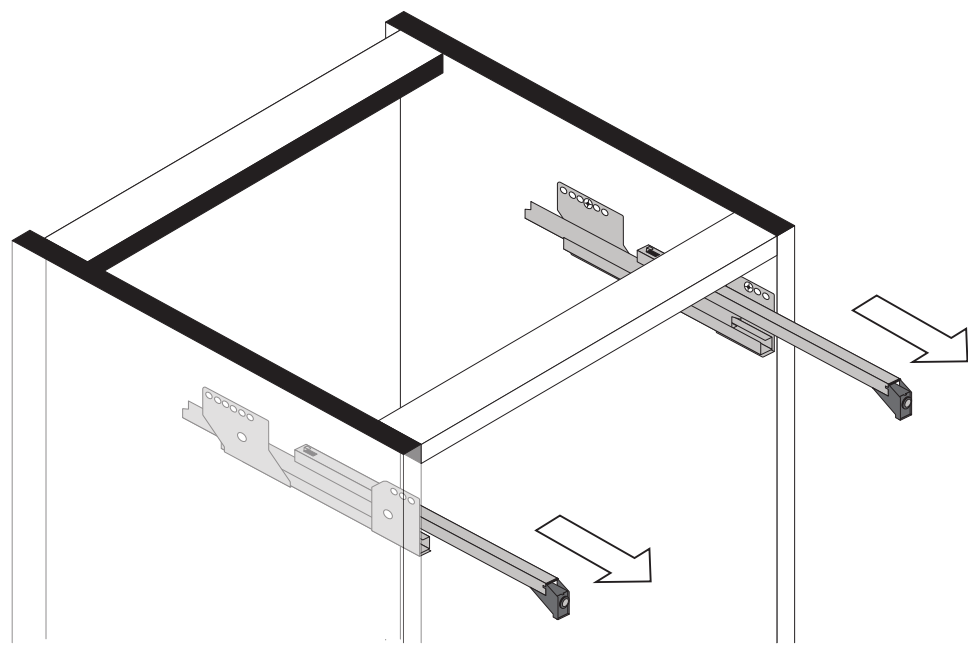


# Montageanleitung Einbau der Schubkasten

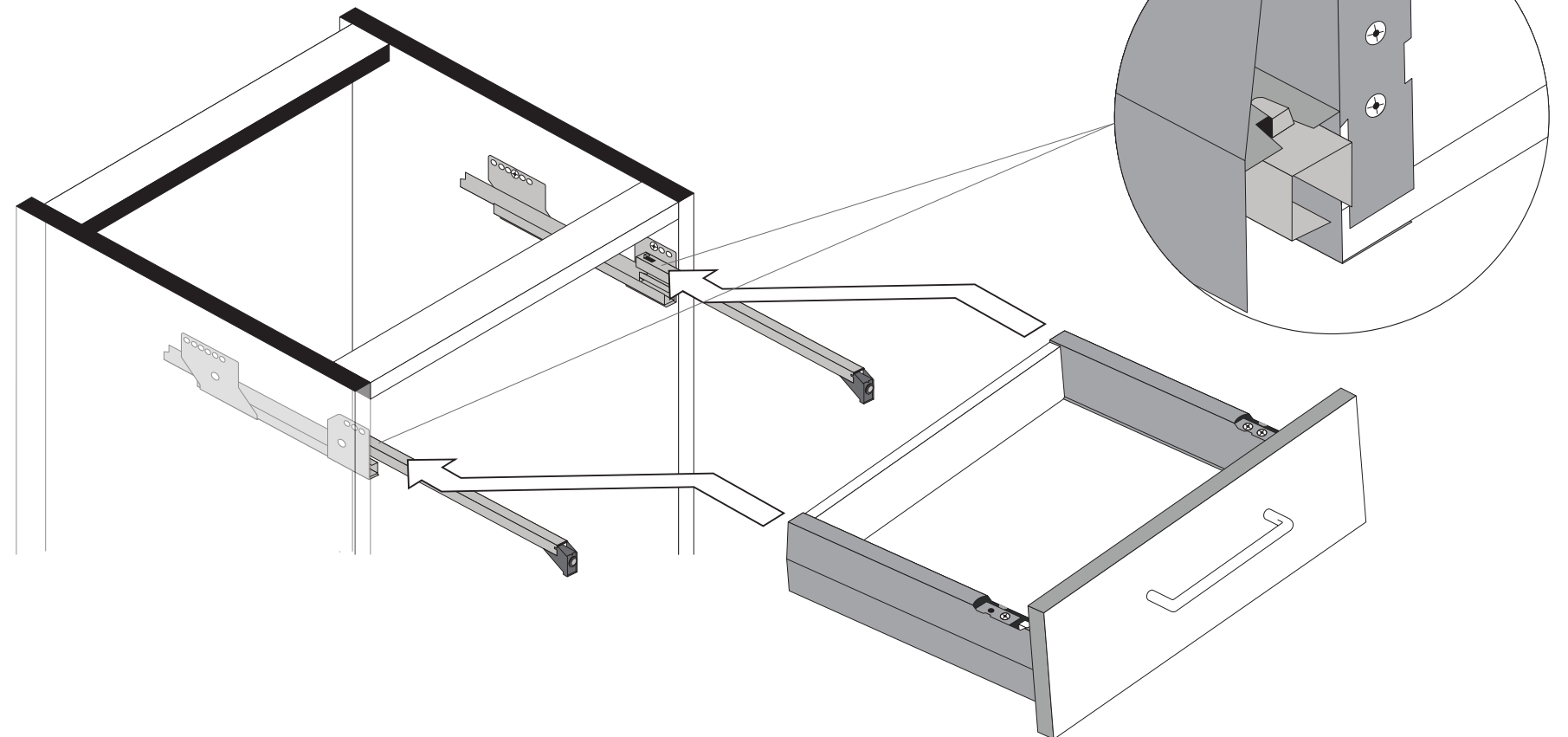
89944.330



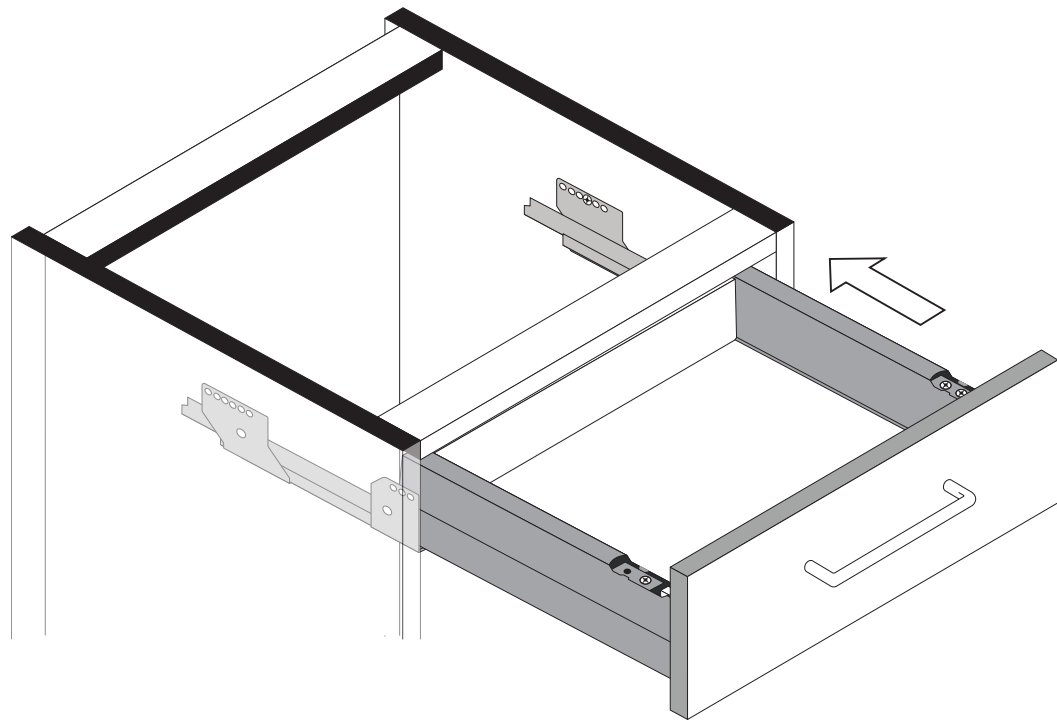
1



2



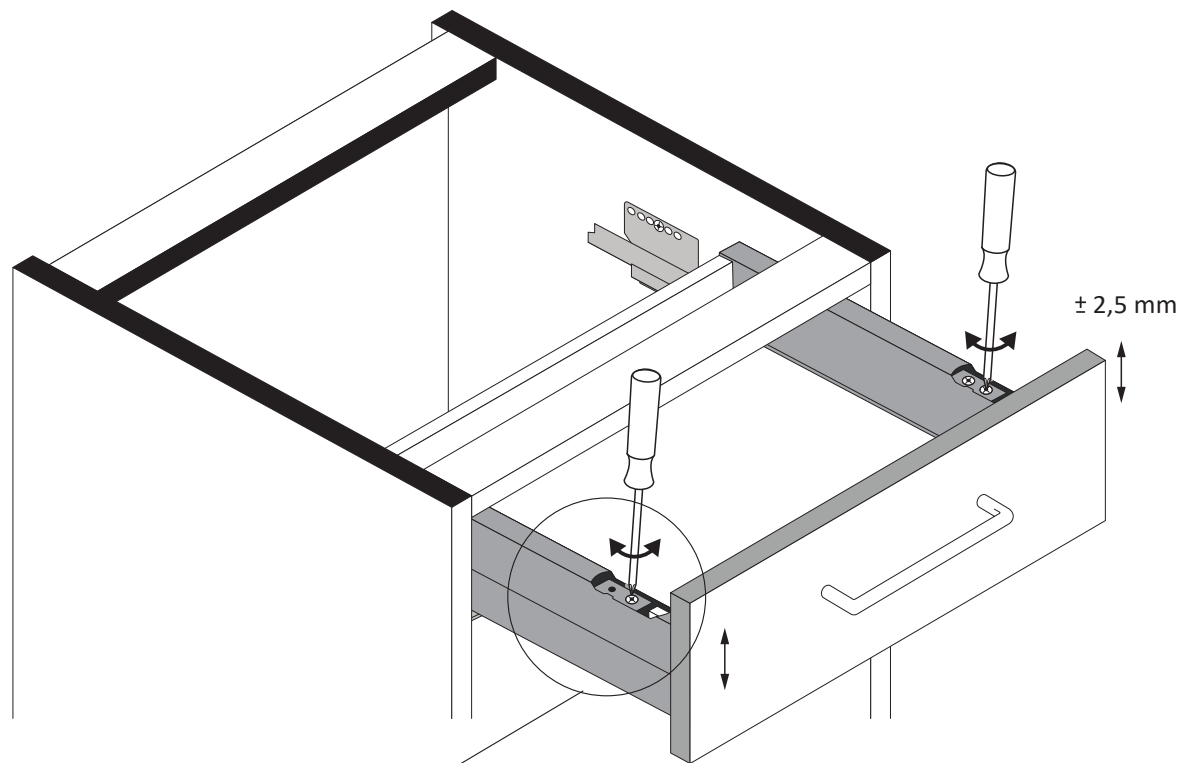
3



4

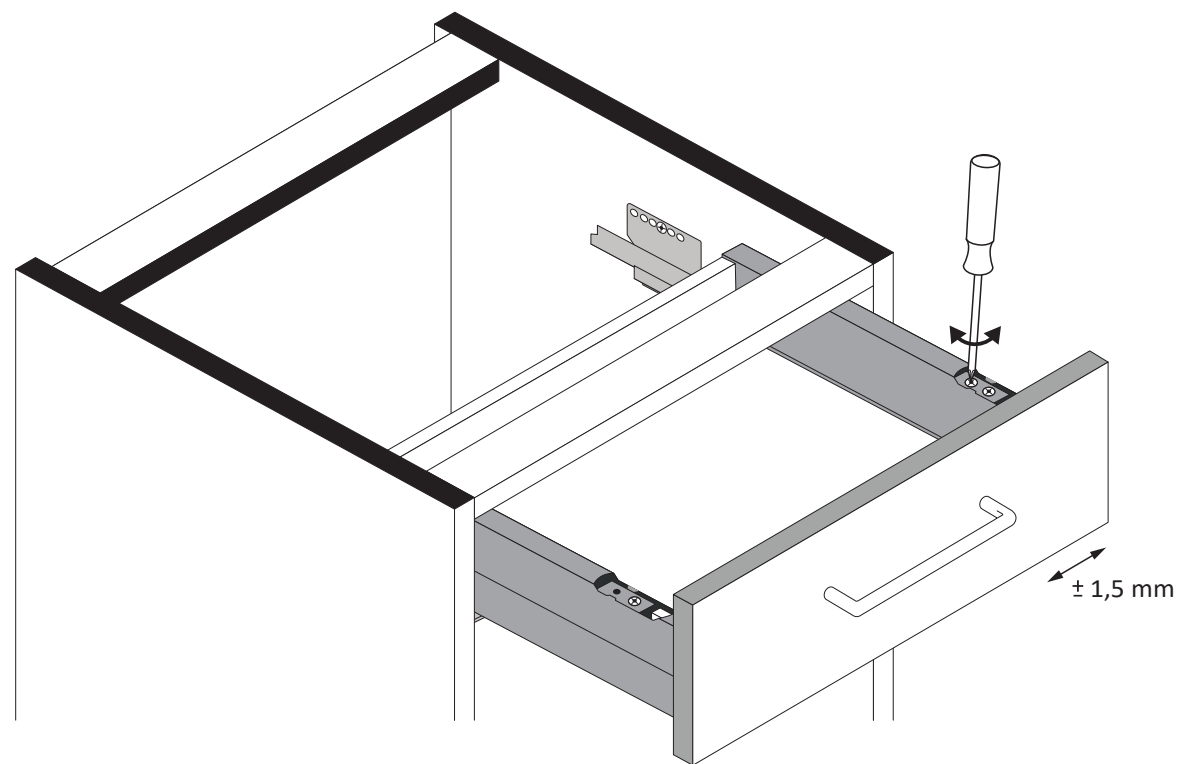


5

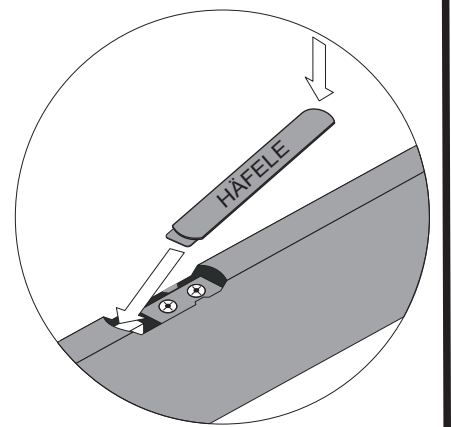


Linke Schubkastenseite nur  
mit eine Stellschraube für  
die Höhenverstellung.

6

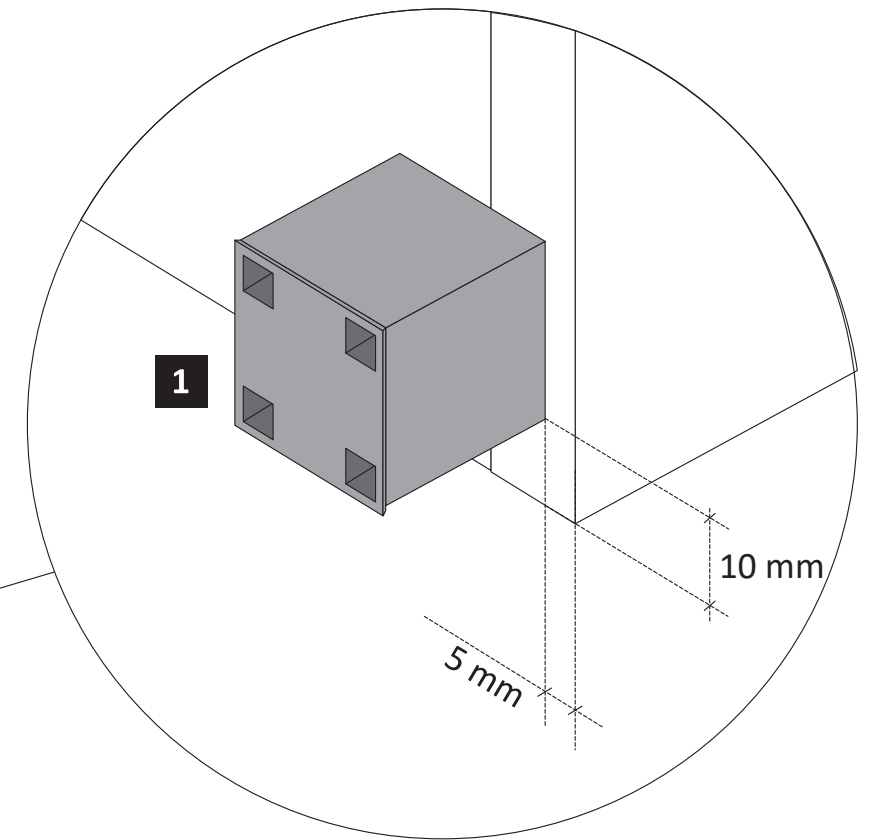
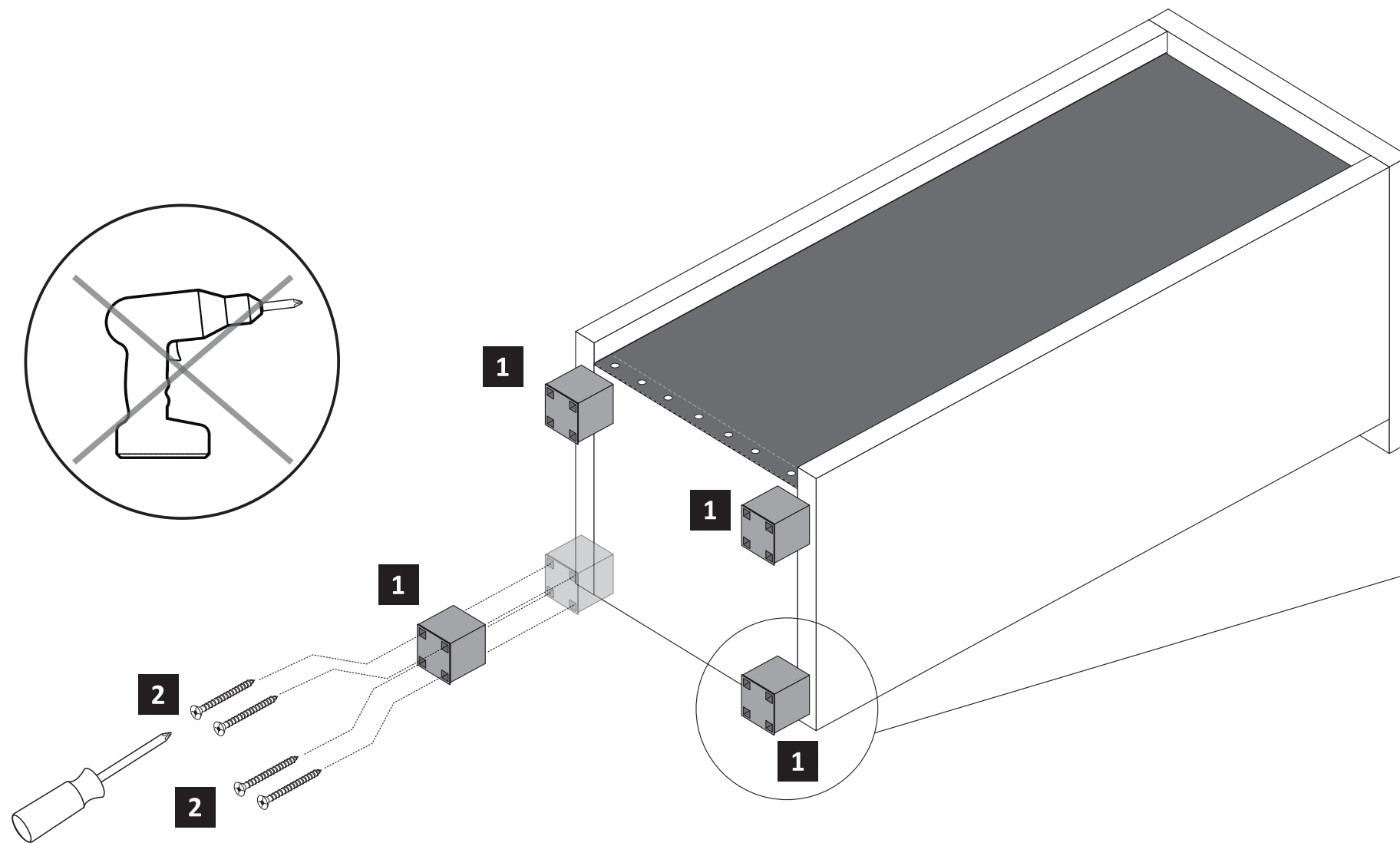
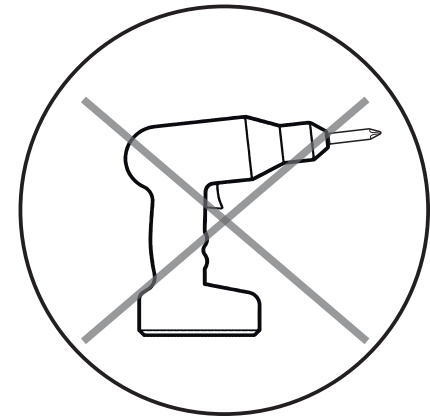
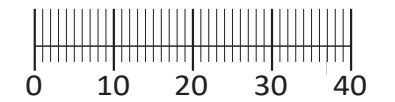
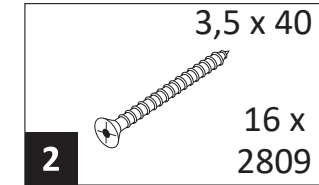
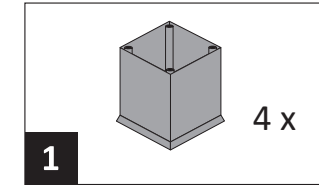
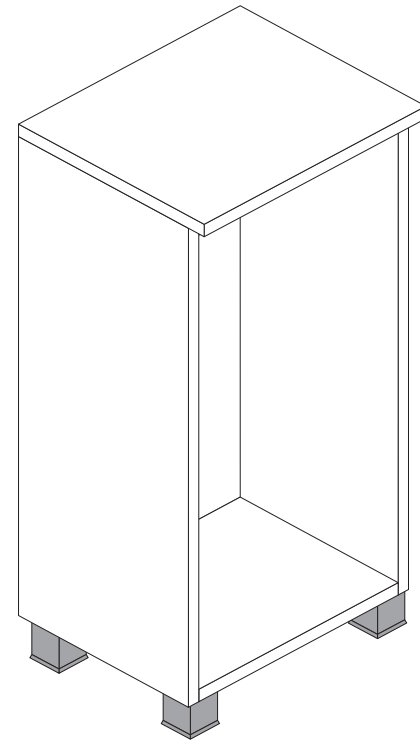
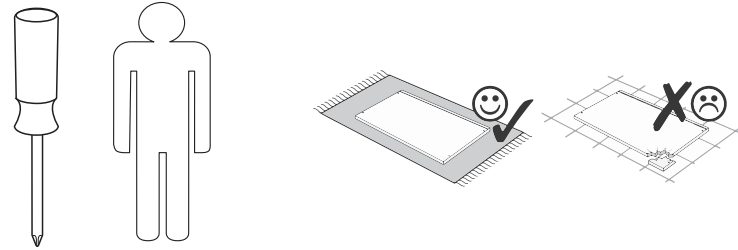


7



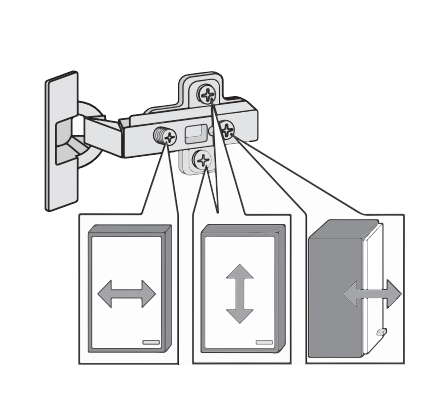
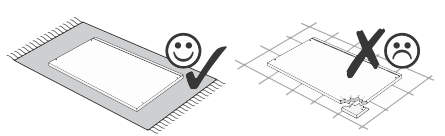
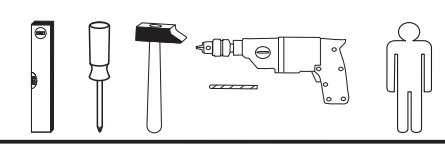
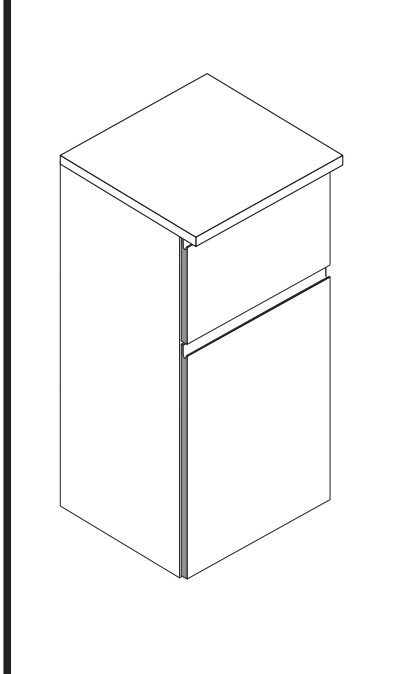


89931.330

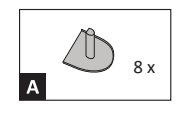
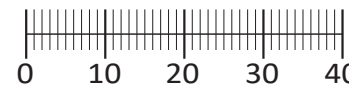




Artikel-Nr.	Aufbauanleitungs-Nr.	Fertigungsdatum
	88119.580	



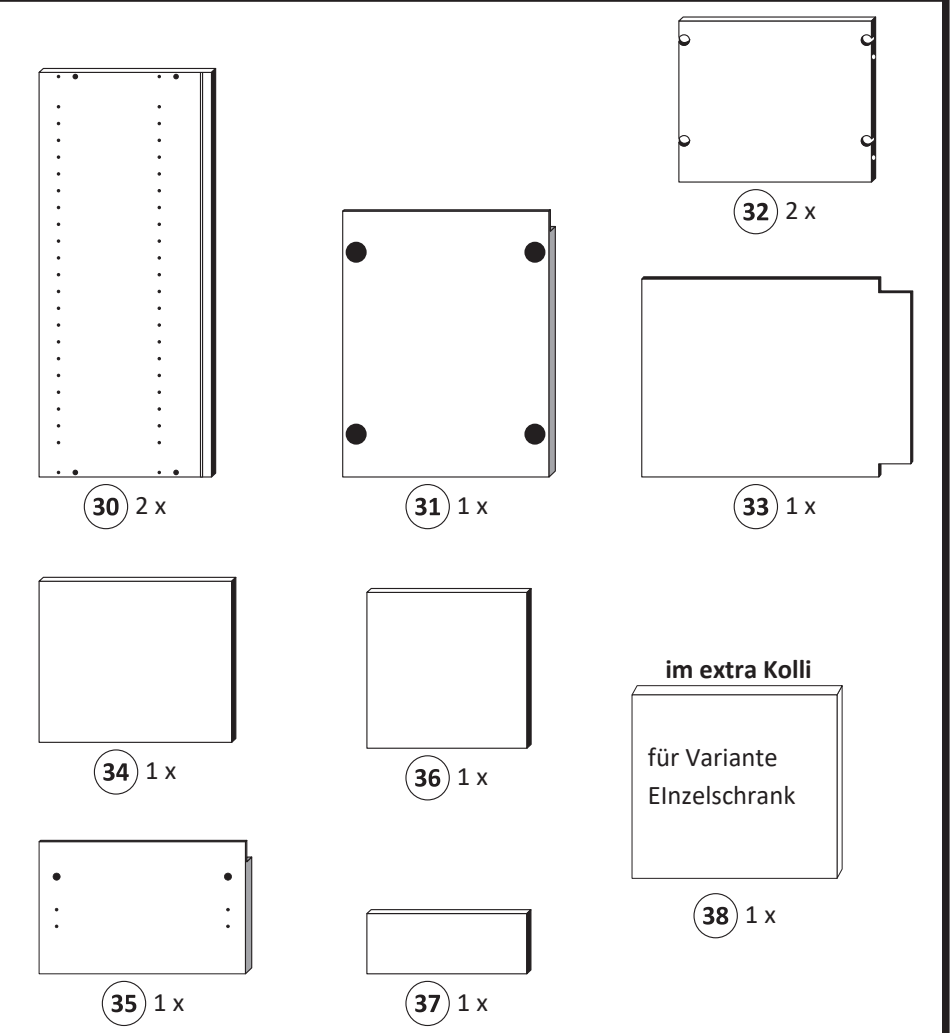
<b>1</b> 8 x 2802 8 x	<b>2</b> 8 x 2801 8 x	gedämpft <b>3</b> 1 x 1504 1 x	ungedämpft <b>4</b> 1 x 1505 1 x	<b>5</b> 2 x 1613 2 x	3,5 x 15 <b>6</b> 20 x 2804 20 x
<b>7</b> 8 x 30 8 x	5/5 x 16 <b>8</b> 4 x 2821 4 x	<b>9</b> 2 x 2843 2 x	4 x 30 <b>10</b> 4 x 2812 4 x	5,8 x 55 <b>11</b> 2 x 2840 2 x	8 x 30 <b>12</b> 2 x 2842 2 x
<b>13</b> 4 x 2865 4 x	<b>14</b> 2 x 2 x	<b>15</b> 2 x 5286.300 2 x	<b>16</b> 2 x 1121 2 x	6,3 x 16 <b>17</b> 4 x 2816 4 x	<b>18</b> 2 x 1122 2 x
<b>19</b> 4 x 2552 4 x	4 x 27 <b>20</b> 2 x 2829 2 x	Leim <b>21</b> 1 x 2863 1 x	<b>22</b> 10 x 2862 10 x	6,3 x 11 <b>23</b> 4 x 2815.1 4 x	35 mm <b>24</b> 2 x 2886 2 x
4 x 9 <b>25</b> 4 x	5 x 30 <b>26</b> 2 x	1 x R 1 x L 5285.300	1 x R 1 x L 5284.300		



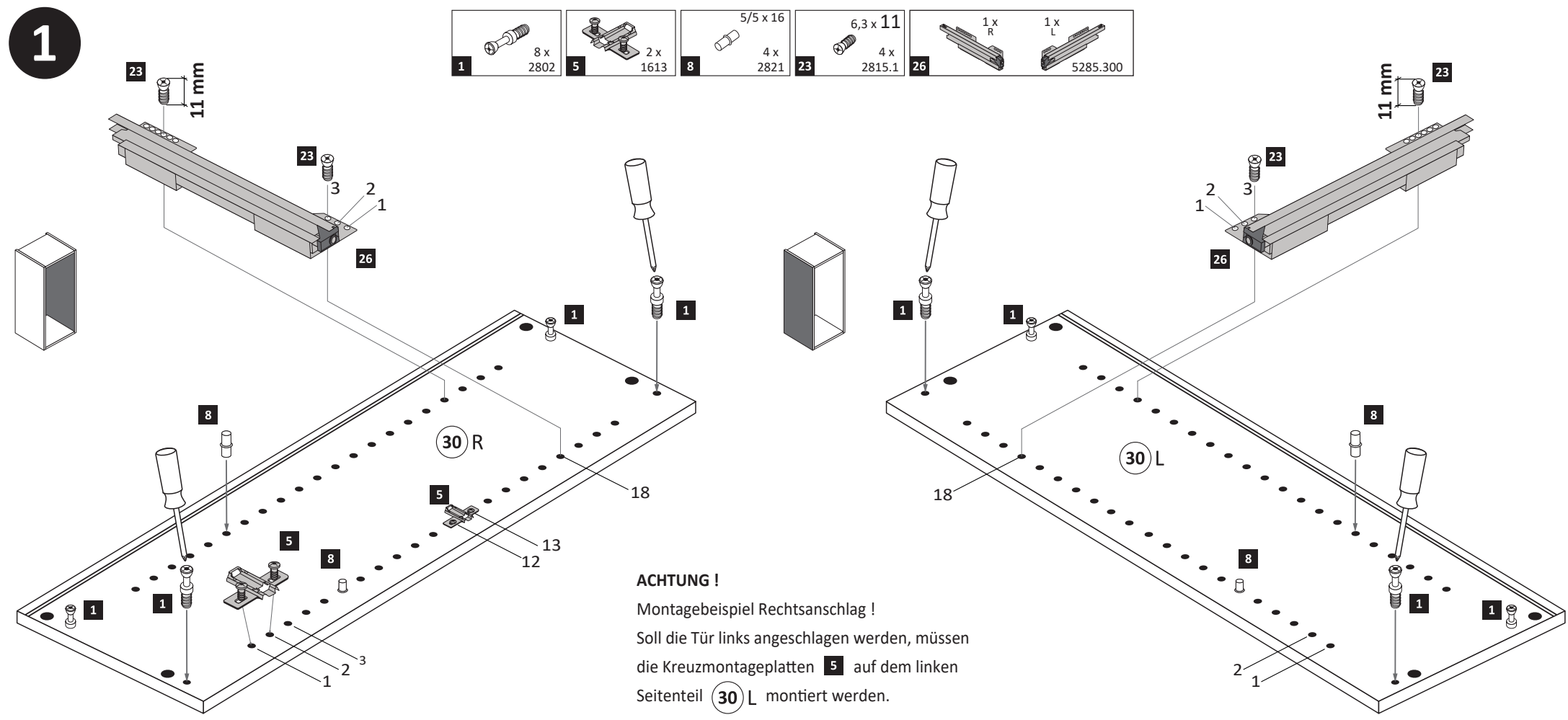
Held Möbel GmbH  
Vogelparadies 9  
32457 Porta Westfalica  
Mail:  
info@held-moebel.de



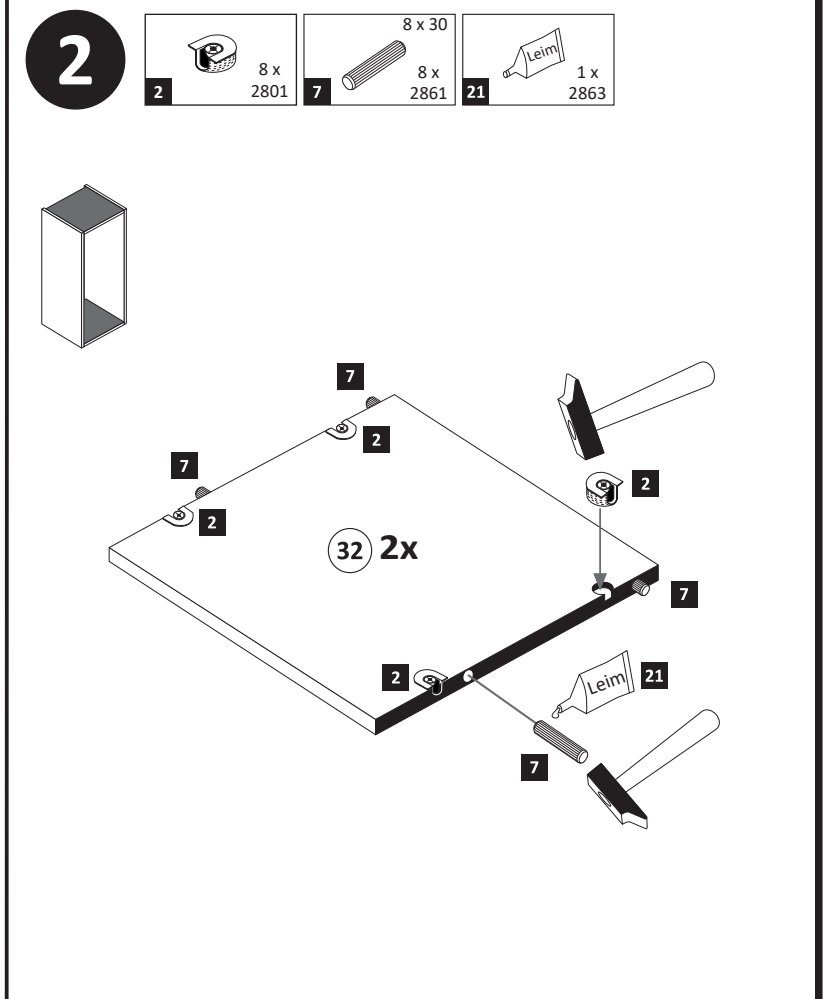
Diese Aufbauanleitung muss bis zum Ende der Nutzungszeit ihres Produktes sorgfältig aufbewahrt werden! Im Rahmen des Produkthaftungsgesetzes müssen Sie die Herstellerkennzeichnung aufbewahren. Zusätzlich kann Ihnen die Aufbauanleitung bei Ersatzteilbestellungen helfen, Bauteile und Beschläge eindeutig zu identifizieren.



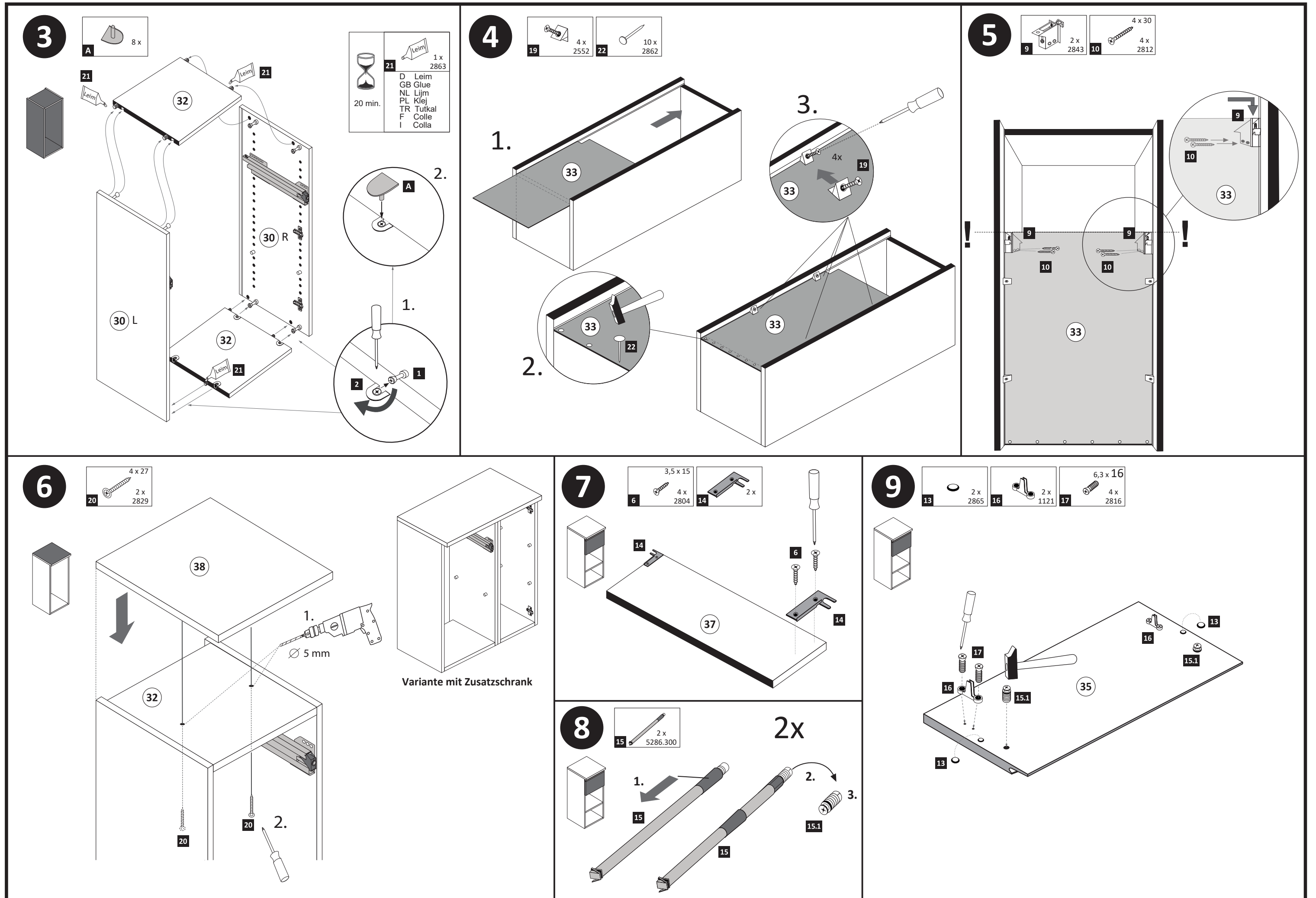
im extra Kollie  
für Variante  
Einzelschrank



**ACHTUNG !**  
Montagebeispiel Rechtsanschlag !  
Soll die Tür links angeschlagen werden, müssen die Kreuzmontageplatten **5** auf dem linken Seitenteil **30 L** montiert werden.



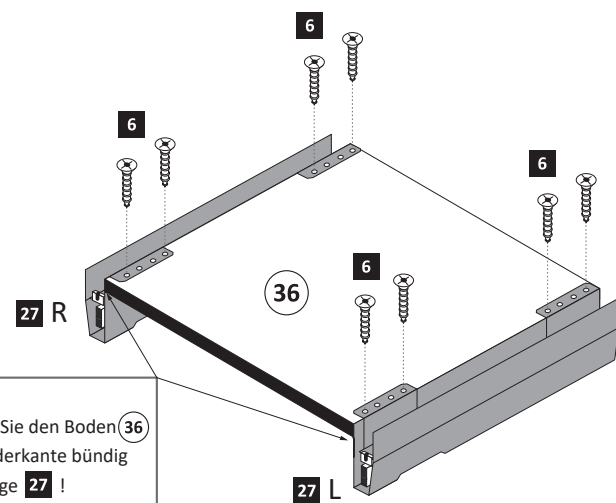




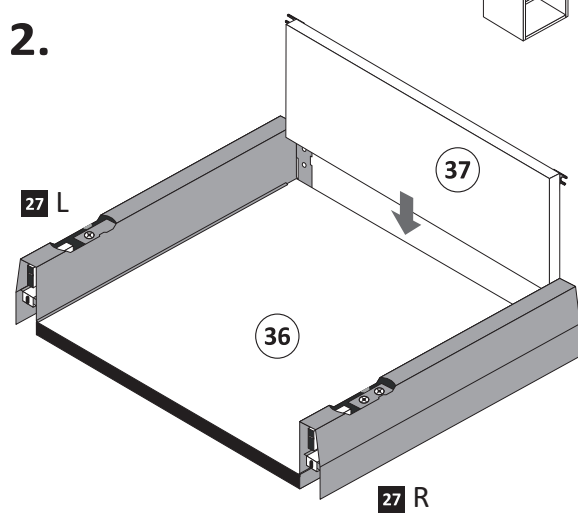
**10**

- 6 3,5 x 15 12 x 2804
- 15 2 x 5286.300
- 18 2 x 1122
- 27 1x R 1x L 5284.300

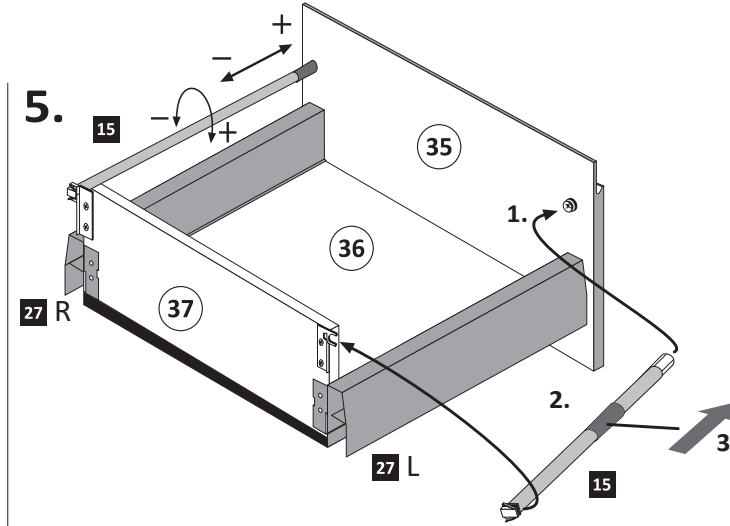
**1.**



**2.**

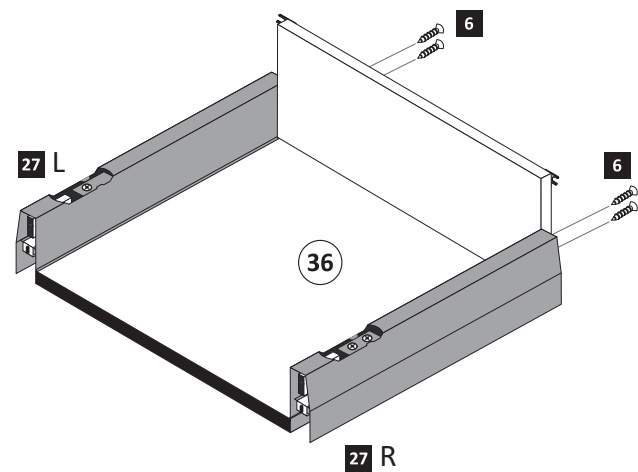


**5.**

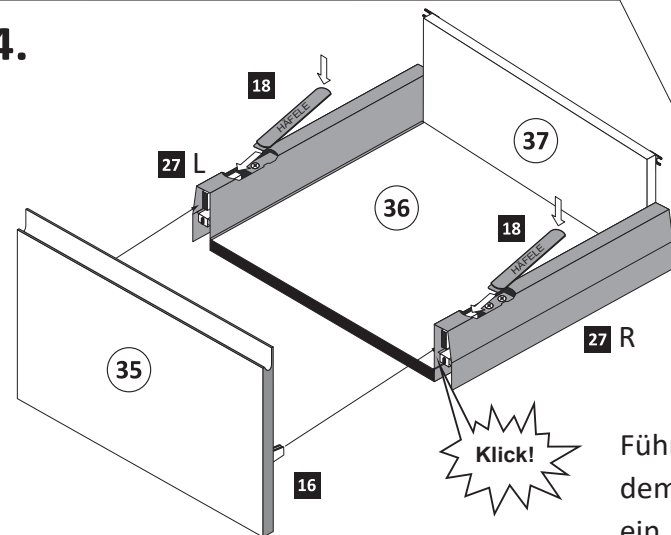


**Wichtig!**  
Montieren Sie den Boden (36) an der Vorderkante bündig mit der Zarge (27)!

**3.**



**4.**



**Klick!**

**Hinweis!**  
Wie Sie den Schubkasten einhängen müssen, entnehmen Sie bitte dem beigefügten Montagezettel der Firma HÄFELE.

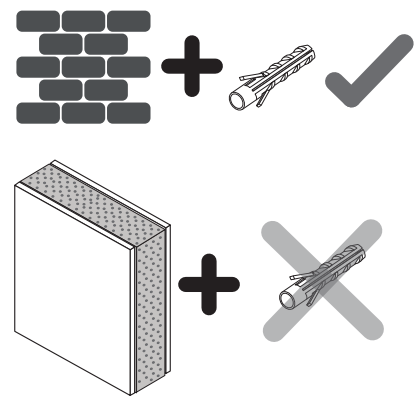
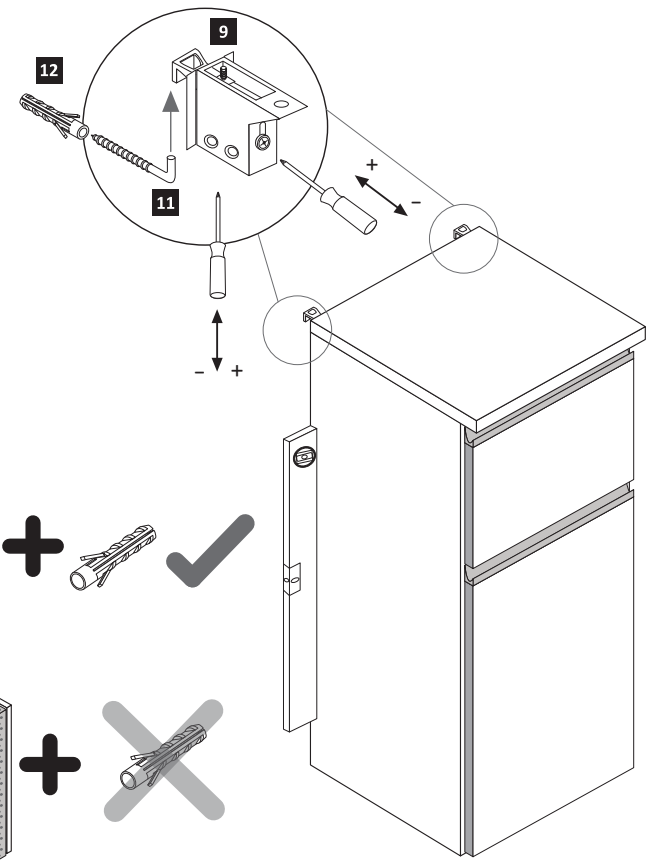
Zusätzlich finden Sie auf dem Montagezettel folgende Abbildungen und Montagehilfen:

- Einstellen der Schubkastenblende
- Aushängen des Schubkastens
- Abnehmen der Schubkastenblende

Führen Sie die Schubkastenblende (35) mit dem Beschlag (16) wie abgebildet in die Zargen (27) ein. Der Beschlag (16) rastet ein!

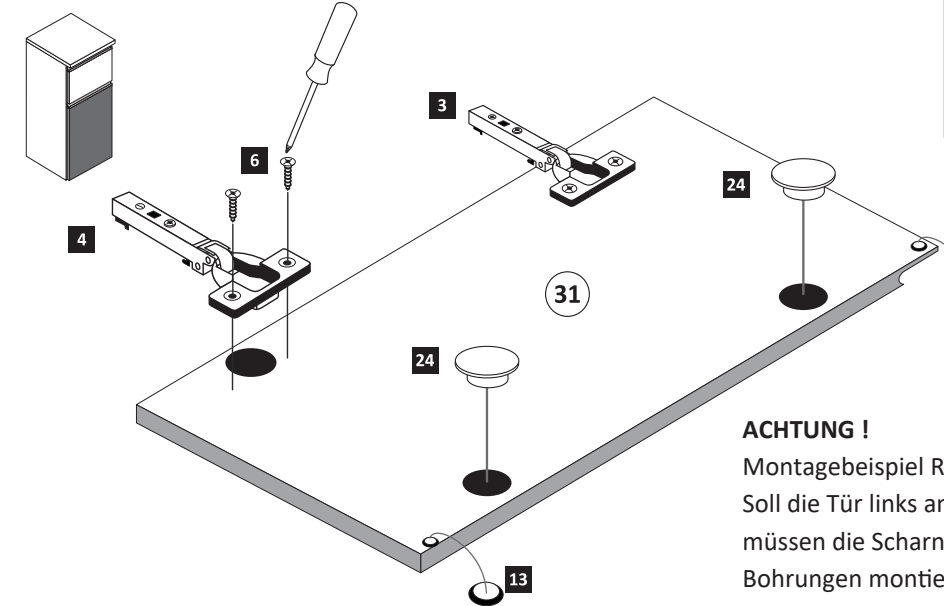
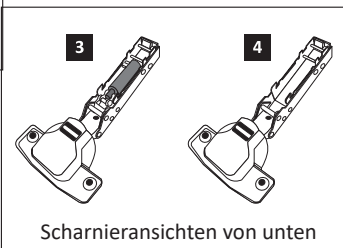
**13**

- 11 5,8 x 55 2 x 2840
- 12 8 x 30 2 x 2842



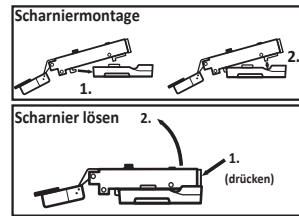
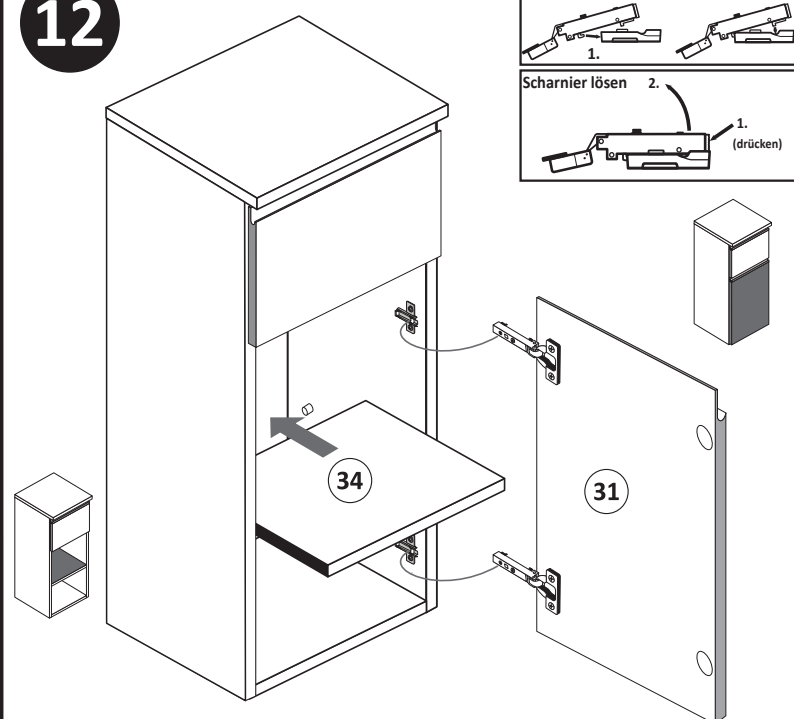
**11**

- 3 gedämpft 1 x 1504
- 4 ungedämpft 1 x 1505
- 6 3,5 x 15 4 x 2804
- 13 4 x 2865
- 24 35 mm 2 x 2886



**ACHTUNG!**  
Montagebeispiel Rechtsanschlag!  
Soll die Tür links angeschlagen werden, müssen die Scharniere in die gegenseitigen Bohrungen montiert werden.

**12**



**14**

- 25 4 x 9 5 x 30 4 x 2 x

