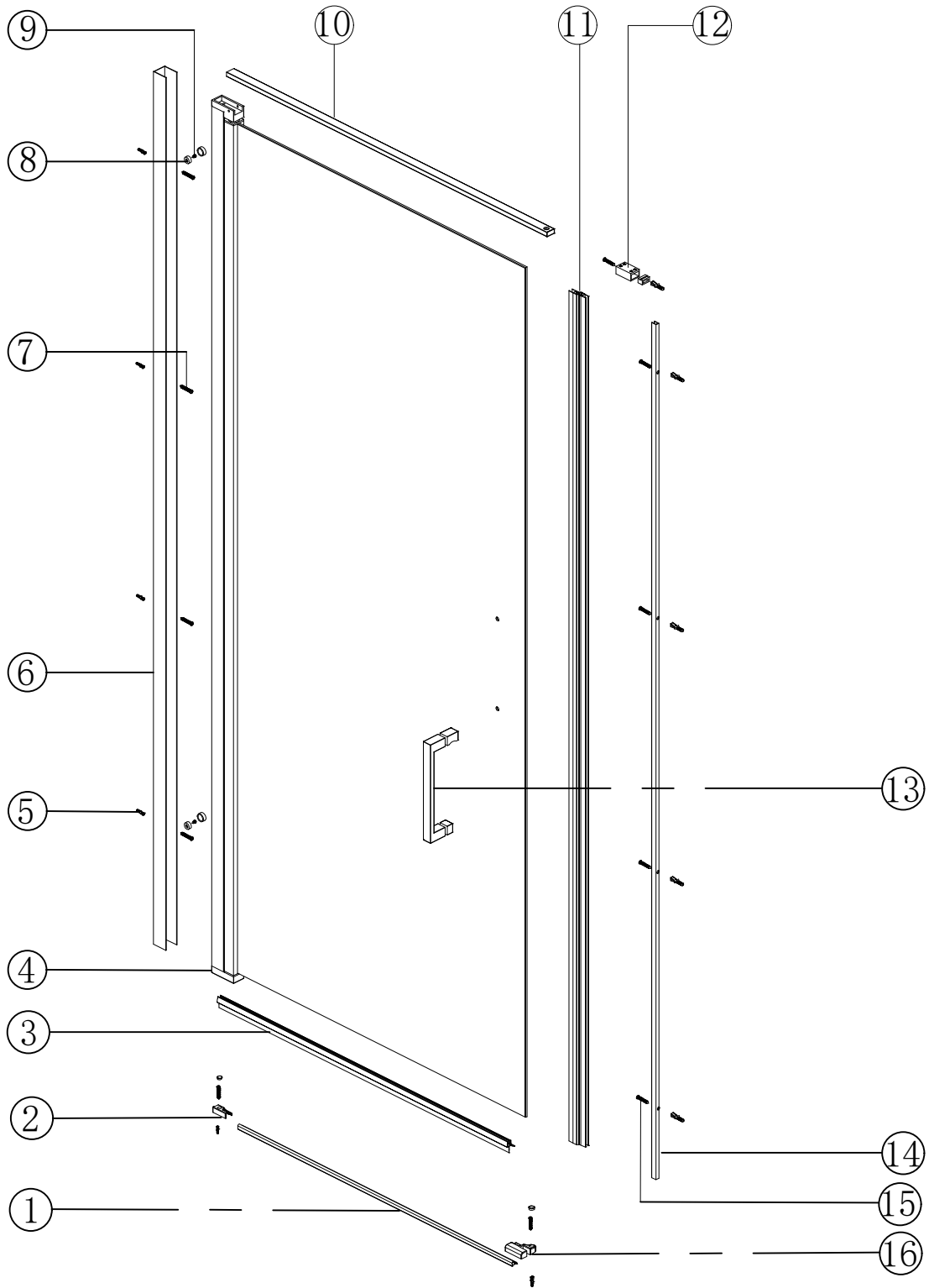
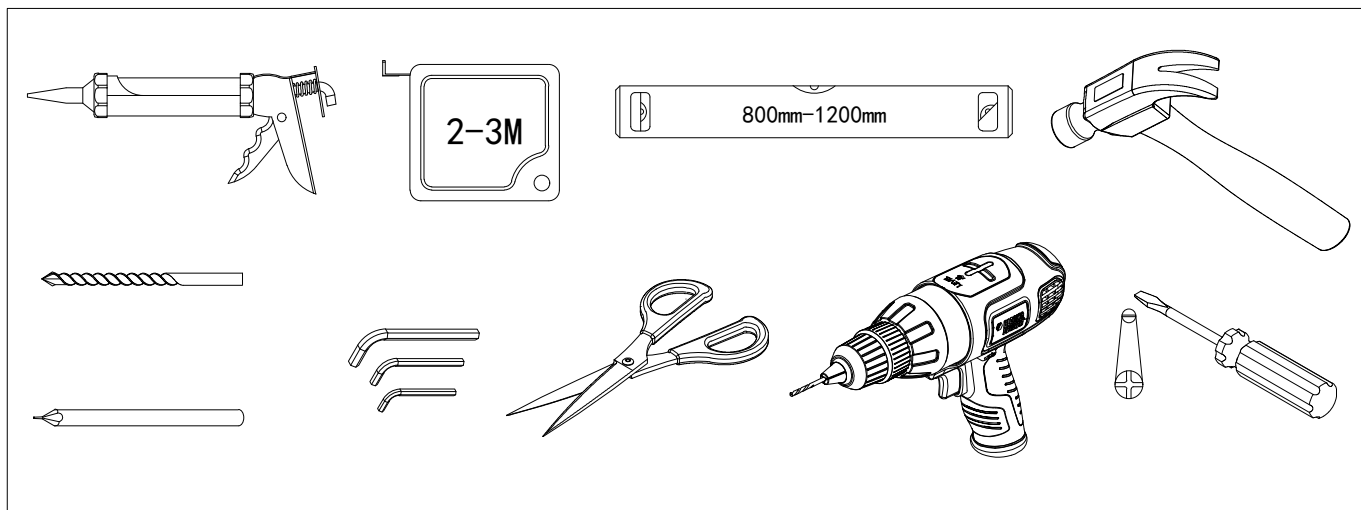


Duschkabine Ravenna 36 D





Lieferumfang

01 020100465 X1	02 030150129 X1	03 X1	04 X1	05 030150006 X6
06 020100239 X1	08 020950056 X4	08 030100053 X2	09 020900027 X2	10 X1
13 020450037 X1	15 020900030 X2			

Ravenna36K-plus Tür ①

05 030150006 X5

11 030200125 X1

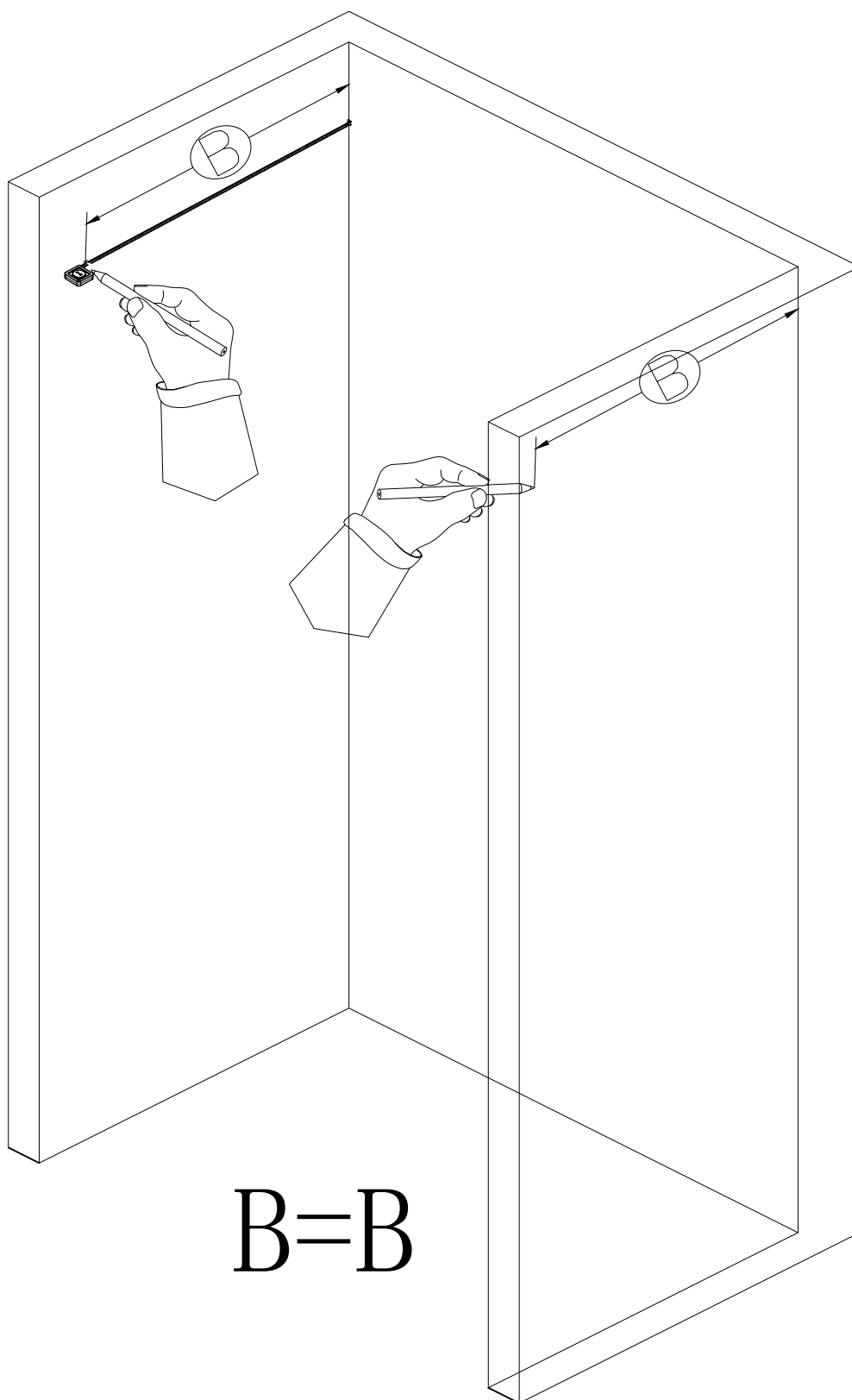
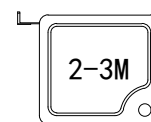
12 030150054 X1

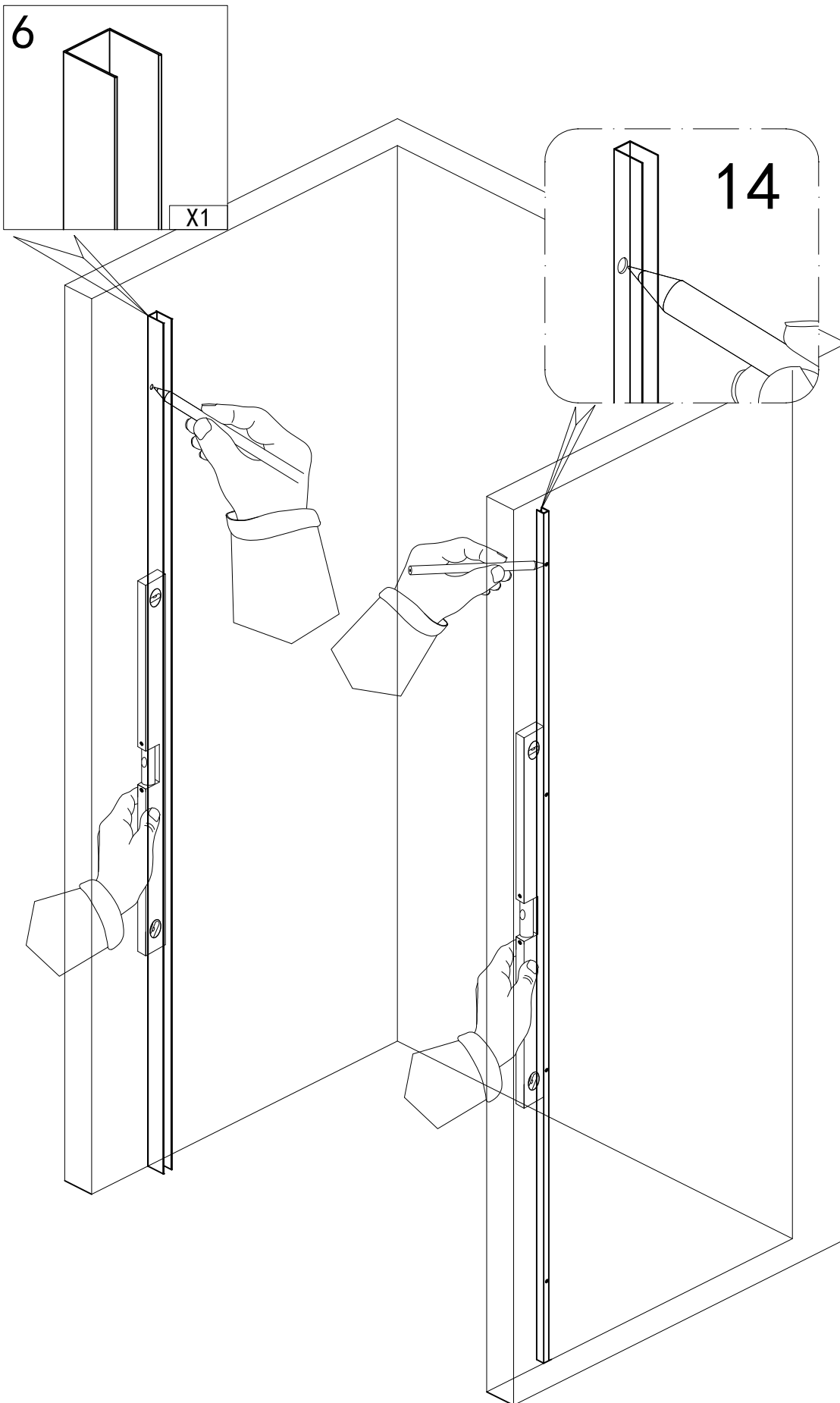
14 020100729 X1

15 020900030 X5

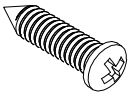
16 030150105 X1

Montage Teramo36 Packet ②





07

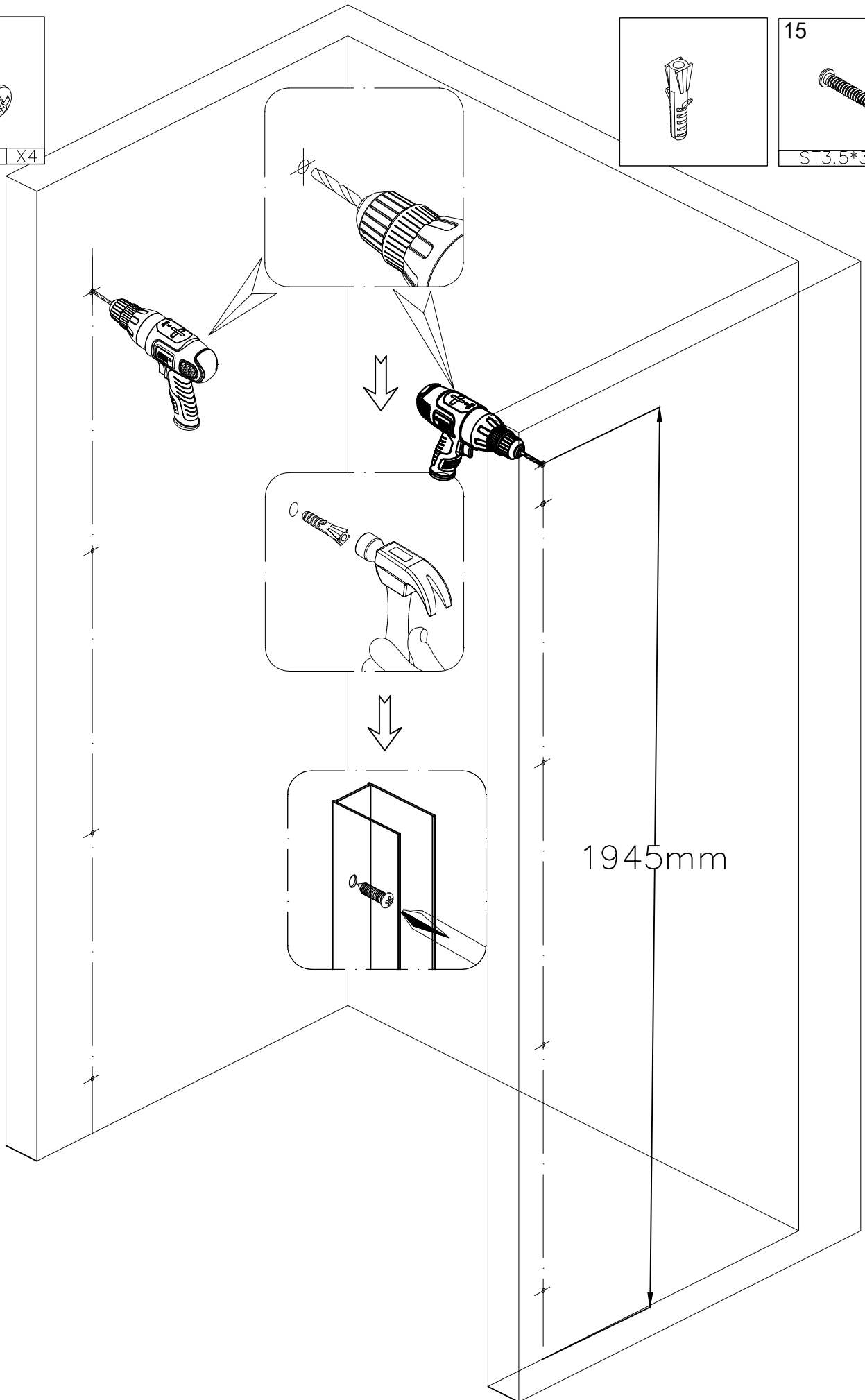


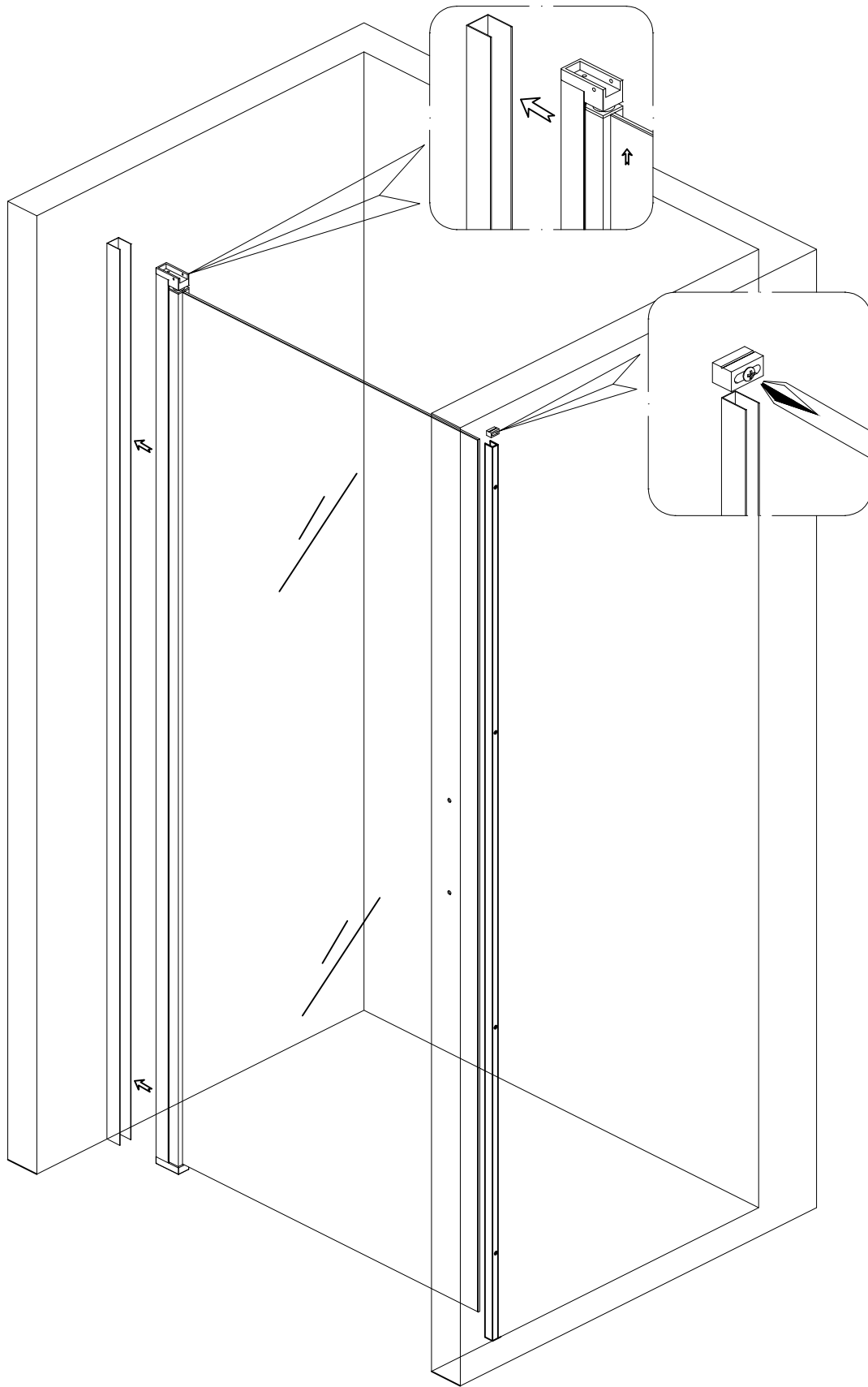
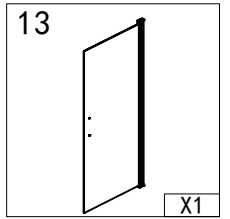
ST4X30 X4

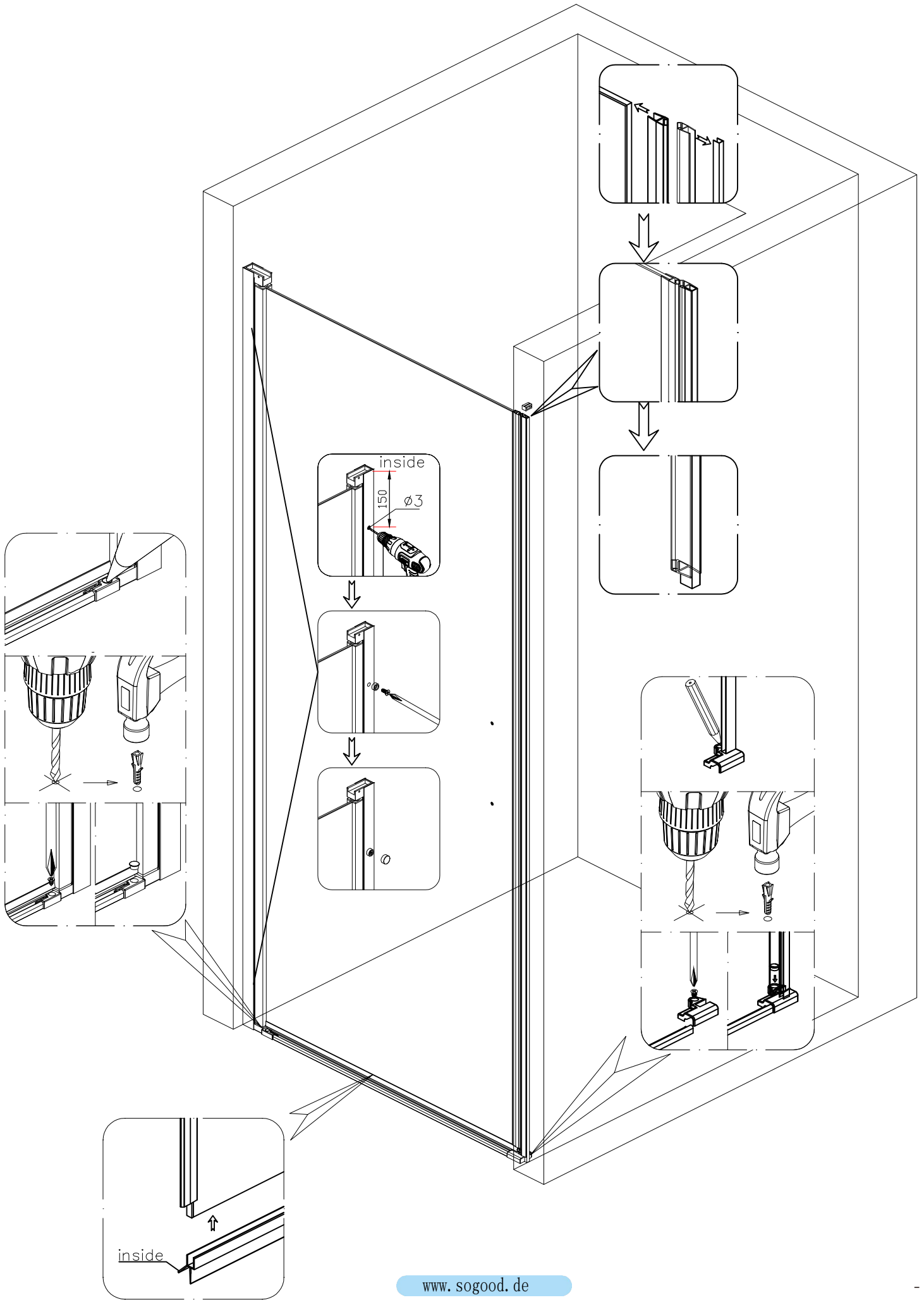
15

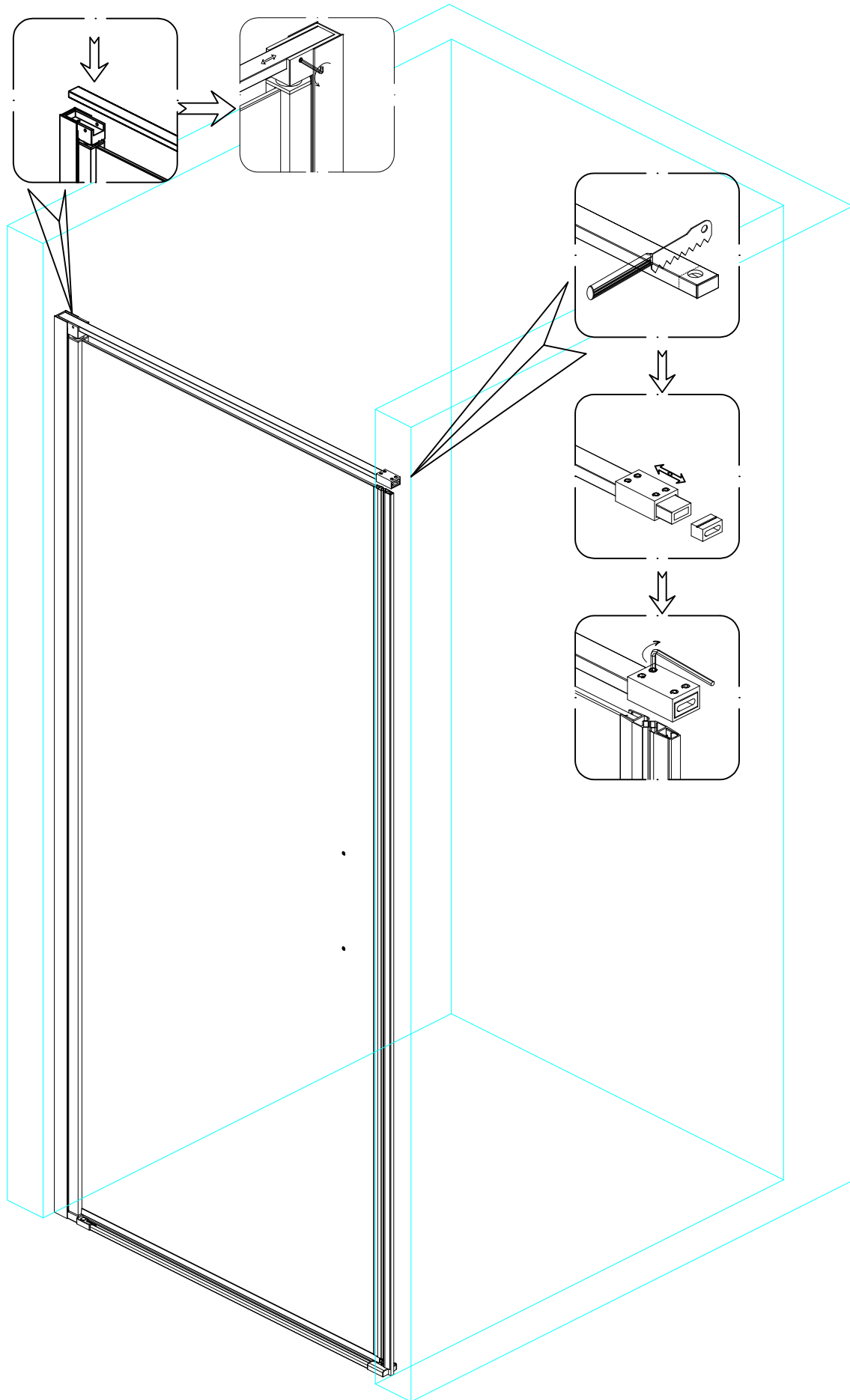


ST3.5*35 X7









13



X1

24 hour

