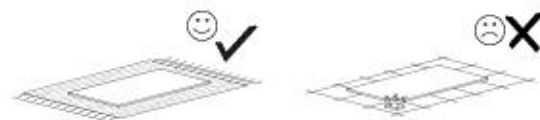
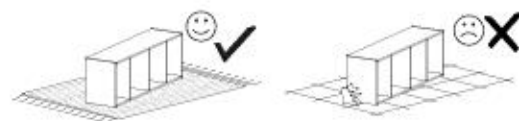
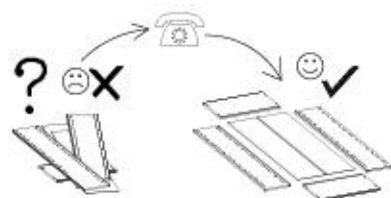
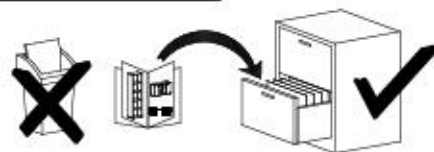
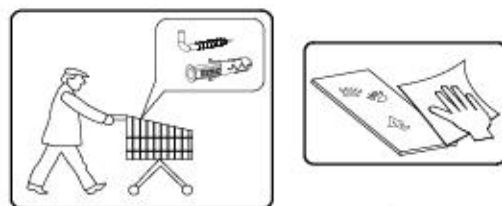
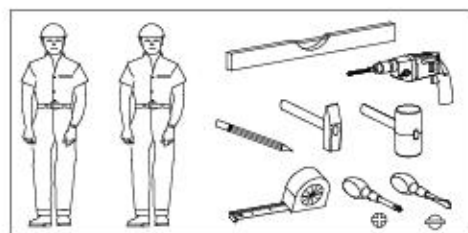
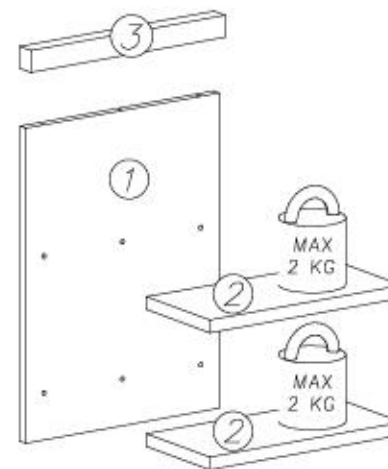


- ⓓ Montageanleitung
- ⓃL Handleiding voor de montage
- ⓉR Montaj talimatı
- ⓕ Notice de montage
- ⒸZ Montážní návod
- ⓗU Szerelési útmutató
- ⓖB Assembly instructions
- Ⓟ Instrukcja montażu
- ⓇU Инструкция по монтажу
- ⓇT Istruzioni di montaggio
- ⓈK Návod na montáž
- ⓇO Instrucțiuni de montaj
- ⓈS Instrucciones de montaje
- ⓉR Montaj Talimatı

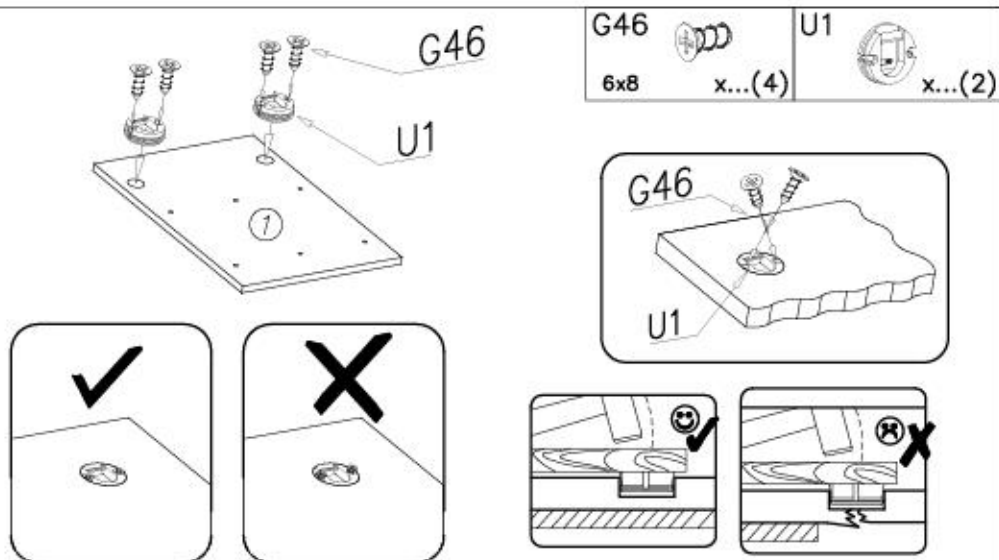
nr	L[mm]	B[mm]	T[mm]	Menge	Call
1	545	384	16	1	1/1
2	392	184	22	1	1/1
3	396	32	38	1	1/1



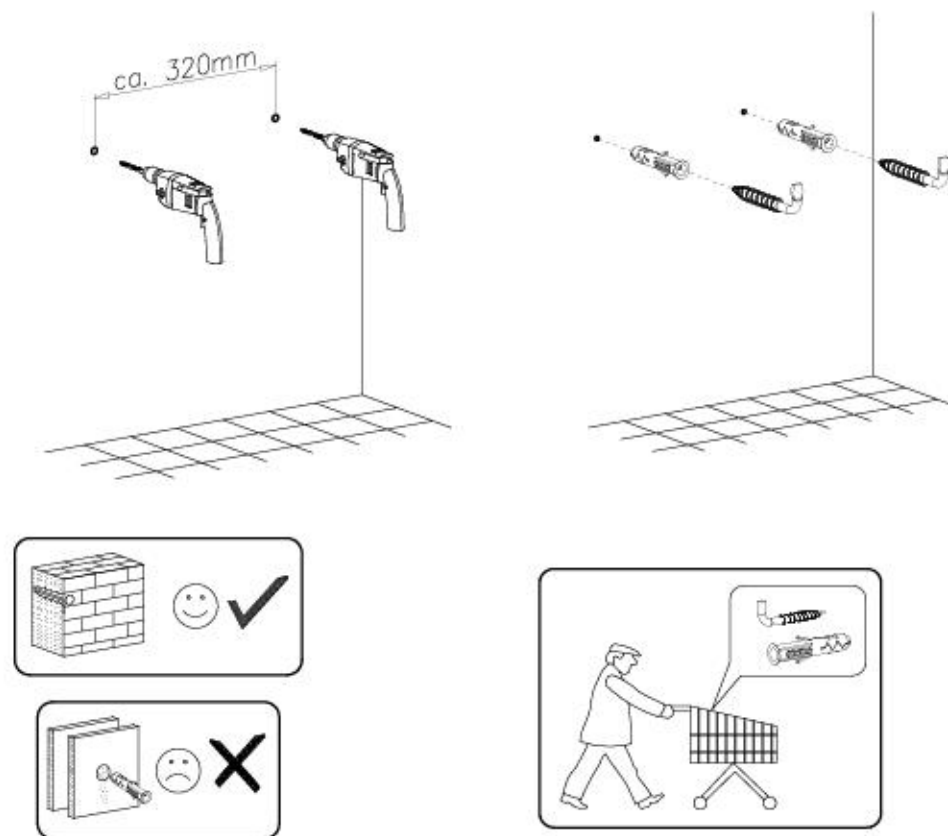
G46 6x8 x...(4)	U1 x...(2)	W1 x...(1)
B1 #8x35 x...(3)	A1 #7x50 x...(6)	W2 x...(1)



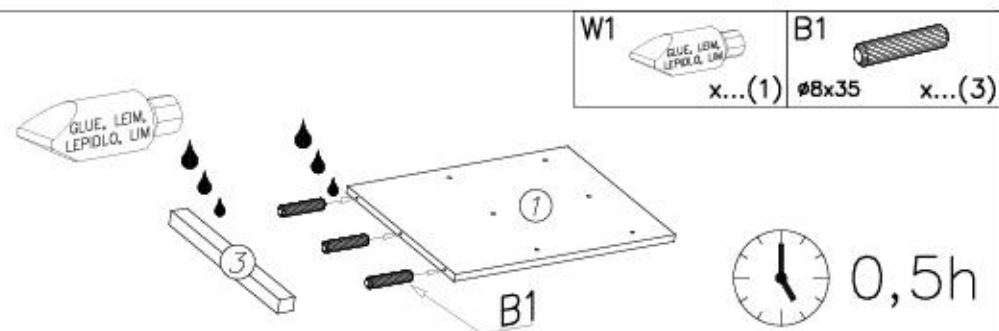
I



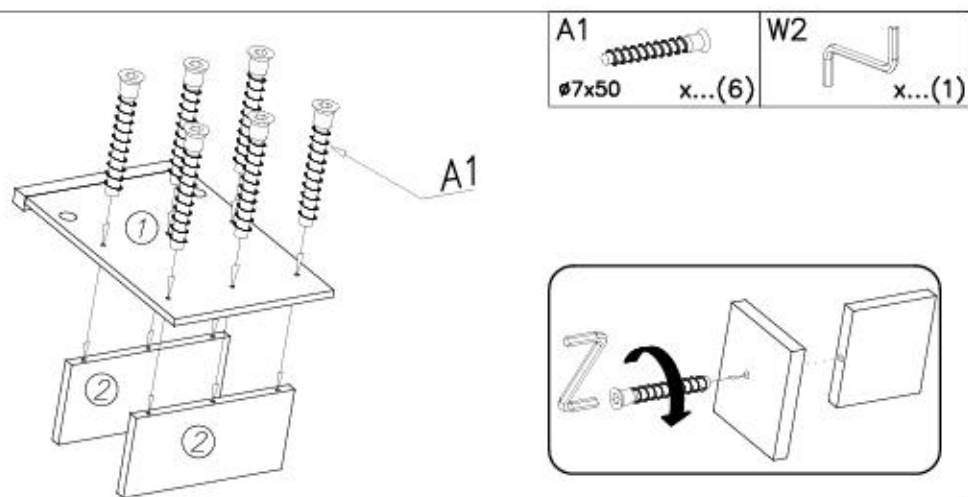
IV



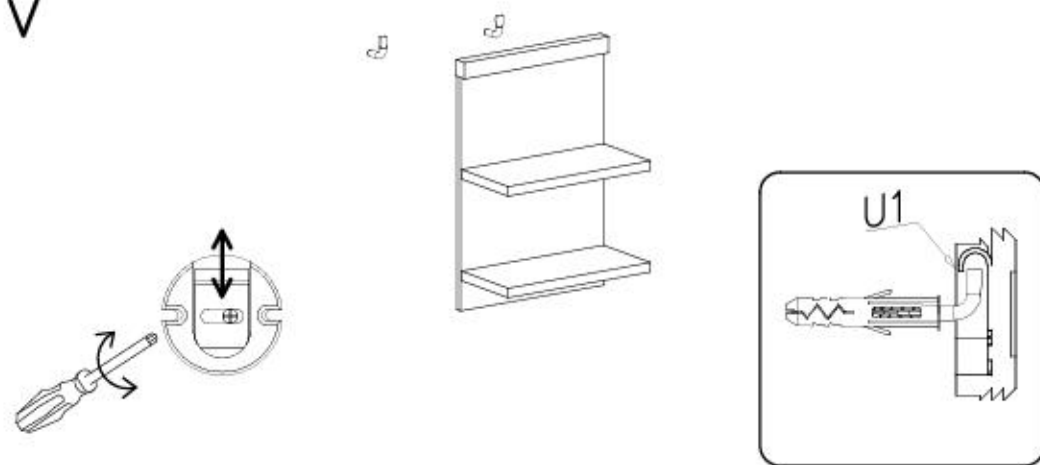
II



III



V



Name • Nom • Nome • Naam • Nazwa • Иméно • Νόμος • Νέμν • Denumire • Isim • Извание	Nr • No • N° • Номер • Č • Sz	Typ • Type • Tip • Típus • Tipo • Тип
BAD WESTMINSTER	--	73

D Unser Dienstleistungen für Beschädigte
 Sollte Ihnen ein Beschädigter fallen, können Sie diese Serviceleistung direkt an die zuständige Nummer senden. Wir können allerdings nur Beschädigte auf diesem Weg verschicken. Bitten Sie eine andere Nebenleistung an Ihrem Möbelstück haben, so wenden Sie sich bitte direkt an Ihr Möbelhaus.

GB Our direct order service for fitting
 If a fitting should be missing to you, you know this service may directly following number focus, we can in this way send away however only fitting, if you should have another objection to your piece of furniture, then they turn please to your furniture house.

CZ Neřešíme službu pro lesání
 Obyčejně vzhledem k zranění, můžete tuto službu přímo neřídit přímo neřídit. Vždy případně s jinými náklady, včetně se přímo neřídit. Pokud byste měli nějaké otázky, obraťte se přímo na svého prodejce nábytku.

F Bien utiliser le notice de montage
 Prepara la pieza correspondiente antes de montar. Revisar y controlar la configuración. Fuerzas - vuel de montaje necesario. Atención: vea una zona de montaje. Proceda al montaje. No force nunca el ensamblaje. Advertencia: no vea como sucesos antes de usarlo. Cuando vea notificación de montaje, si una pieza va mal o faltante, este servicio le da el medio de comunicación con su tienda.

I Il nostro servizio diretto per l'ordine della forniture
 Nel caso di mancanza del pezzo, potete spedire nei questo carta che servizio direttamente al seguente numero. Per altri problemi al vostro mobile, potete rivolgerci al vostro mobilificio.

BG Изпълняваме директно заповедта за "Обзор"
 Ако изпитате липса на част, директно изпращайте бърза заповед за "Обзор" и не забравяйте да изпратите снимка на частта. До края на работния ден ще ви изпратим частта директно от склада. Ако изпитате липса на част, директно изпращайте бърза заповед за "Обзор".

NL Directe dienstverlening voor losse onderdelen
 Wanneer er een onderdeel mist kunt u deze servicelevert direct aan onderstaand telefoonnummer sturen. Wij kunnen alleen langs deze weg onderdelen verspreiden. Houdt u een ander probleem aan uw meubel hebben verzoek wij u contact op te nemen met uw meubelzaak.

PL Usługa bezpośredni serwis części meblowych
 Jeżeli brakuje części meblowych do montażu, prosimy o przesłanie nam tej części serwisowej na niżej podany numer faxu. Pamiętaj, w ten sposób przesyłając przesyłkę tylko brakuje części, w przypadku innych doległości dotyczących mebla, prosimy o skierowanie ich do sklepu meblowego w którym został dokonany zakup.

HR Servis za dijelove
 U slučaju da nedostaje neki od dijelova meblu vas de ne dijelove nekadni. Per broj poslate ovaj servis obrasc. Na ovaj način mogu se dostaviti samo dijelovi. U slučaju da imate dodatne prigovore vezane sa tim, kontaktirajte meblu vas de sa obrasci izravno trgovini meblu gdje ste ih kupili.

HU Közvetlen szállítások esetében
 Ha hiányzik egy részlet, ezt a hiányzó részletet az alábbi telefonszámra küldje. Azonban csak a szükséges szerszám, így a hiányzó részletet küldje. Azonban csak a szükséges szerszám, így a hiányzó részletet küldje.

SK Máe priamo servis pri časti kovanie
 Ak by Vám chýbalo nejaké zariadenie, môžete poslať túto službu priamo poslať priamo priamo ne riadiť priamo s nie. Dôležité je, aby ste mali iba príslušnú časť, ktorá má byť poslaná. Ak by ste mali iné otázky, obráťte sa priamo na vášho predajcu nábytku.

SLO Nele direktno službovanje za dijelove
 Če vam manjka kakšno delce, lahko to servisu karico pošljete po faxu direktno ne pošljete direktno. Po tej poti vam lahko pošljemo samo delce. Če imate kakšne dodatne vprašanje, se obrnite neposredno na vašo trgovino pohištva.

RO Servis-ul nostru direct pentru furnituri
 In cazul in care va lipseste o piesa de furnitura puteti sa trimiti direct acest card de serviu pe fax la numarul de mai jos, noi nu putem expedia piese de furnituri direct pe acasa! Este un mijloc de comunicare referitor la piese de mobilier, atunci va rugam sa va adresati direct la magazinul dvs. de mobilier.

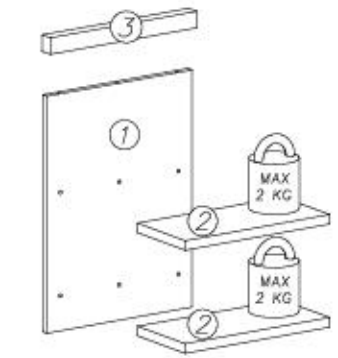
RUS Наш прямой сервис для поставки деталей
 Если отсутствует какая-либо деталь, то вы можете заказать ее напрямую у производителя. Мы можем отправить детали только на фабрику. Не забывайте указывать номер детали. Однако, только детали можно отправить только фабрике. Если у вас возникли какие-либо вопросы относительно изготовления мебели, пожалуйста, обращайтесь непосредственно в организацию, осуществляющую продажу.

S Vår direkte service för beslagpår
 Om du saknar en beslagpår kan du faxa detta servicekort direkt till nummer som anges nedan. Tänk på att detta är den enda möjligheten att skicka beslagpår till oss. Om du vill veta mer om möbeln är en annan anledning till att kontakta ditt möbelfirma direkt.

ES Nuestro servicio directo para accesorios
 Si le falta algún accesorio, puede enviar este tarjeta de servicio directamente a la siguiente dirección. No obstante, por este método solo podemos enviar accesorios. Si tiene alguna otra objeción sobre su mueble, consulte directamente con su mueblería.

TR Doğrudan hizmetler için doğrudan servisler
 Bir mobilya parçasının ya da servisi için doğrudan servisler bulmak için doğrudan mail kullanabilirsiniz. Sadece bu yolla doğrudan gönderilebilir. Mobilya ile ilgili diğer sorular için doğrudan mobilya satışçı ile iletişime geçin.

G46 6x8 x...	U1 x...	W1 x...
B1 ø8x35 x...	A1 ø7x50 x...	W2 x...



nr	L[mm]	B[mm]	T[mm]	Menge	Coll
1	545	394	16	1	1/1
2	392	184	22	1	1/1
3	396	32	38	1	1/1

