



Kinder faltstuhl Beetle



Artikel-/Modellnummer:
103227/DBBS002

Der direkte Weg zu unseren neusten Produkten, Angeboten und
vieles mehr!



Deuba Serviceportal

Für jede Art Service, Reklamationen und technischen Support können Sie sich
vertrauensvoll an unsere geschulten Mitarbeiter wenden.

www.Deubaservice.de

Hergestellt für:
Deuba GmbH & Co. KG
Zum Wiesenhof 84
66663 Merzig
Germany
www.DeubaXXL.de

Made for:
Deuba LTD
Wyatt Way,
Thetford Norfolk,
IP24 1HB



Stand 2021/12 Rev1

AUFBAUANLEITUNG



Nur für den Hausgebrauch und nicht für gewerbliche Nutzung geeignet.

Warnungen

Wichtig: Bewahren Sie diese Anleitung zum späteren Nachschlagen auf.

Packen Sie alle Teile und Elemente des Sets aus und platzieren Sie die Komponenten auf der Oberseite des Kartons oder einer anderen sauberen Oberfläche. Achten Sie dabei darauf, den Boden nicht zu verkratzen.

Halten Sie kleine Teile außerhalb der Reichweite von Kindern.

Maximale Belastbarkeit: 50kg



DO'S

Aufgrund der Größe des Produkts empfehlen wir, dass es dort montiert wird, wo es auch später genutzt werden soll.

Wenn Sie zum Aufbauen bereit sind, stellen Sie sicher, dass Sie die richtigen Werkzeuge griffbereit haben und das Sie viel Platz sowie einen sauberen und

trockenen Ort für die Montage haben.

Prüfen Sie den Lieferumfang auf Vollständigkeit. Spätere Reklamationen können nicht akzeptiert werden.

Halten Sie beim Aufbau kleine Kinder fern. Achtung Verletzungsgefahr!

Stellen Sie sicher, dass dieses Produkt vor Gebrauch vollständig montiert wird, so wie auf der Illustration gezeigt.

Überprüfen Sie ob alle Schrauben und Bolzen festgezogen sind und kontrollieren Sie dies regelmäßig.
Zur Reinigung einen Schwamm und warmes Seifenwasser verwenden. Verwenden Sie keine lösungsmittelhaltigen Reiniger oder Waschmittel, z.B. Bleichmittel können das Produkt beschädigen.

Verwenden Sie keine Elektrowerkzeuge, um dieses Produkt aufzubauen.



DON'TS

Schrauben oder Bolzen nicht zu fest anziehen. Ziehen Sie die Schrauben erst vollständig an, wenn das Produkt vollständig aufgebaut wurde. Verwenden

Sie dieses Produkt nicht, wenn Teile fehlen, beschädigt oder abgenutzt sind.

Verwenden Sie niemals Scheuermittel oder chemische Reinigungsmittel.

Anzahl der erforderlichen Personen zum zusammenbauen: 1 Person

Warnung! Montage durch einen Erwachsenen.

ASSEMBLY INSTRUCTION



Only for domestic use and not for commercial use.

Attention!

Don't fasten the screws completely until the product is fully assembled. If you fasten the screws completely in an early stage, there can occur significant problems in the further construction.

Warnings

Important: Preserve this manual for later look up.

Unpack all parts and elements of the set and place the components upon the superior surface of the carton or another clean surface. Thus protects your new product. Also watch out for not to scratch the floor when you are working with tools.

Keep small parts out of the range of children.

Maximum weight capacity: 50kg



DO'S

Due to the scaling of the product we recommend that you assemble it in the place where it shall be used later.

When you are ready to construct, make sure that you have all the needed tools handy and that you have enough space and a clean and dry location for the assembly.

Check the scope of delivery for completeness. Later complaints won't be accepted.

Keep away children during the construction. Attention! Risk of injury!

Before usage, make sure that the product is assembled completely like shown on the illustration.

Check if all screws and bolts are fastened and control it in regular intervals.

Use a sponge and warm soapy water for cleaning. Don't use solvent-based cleaners or detergents e.g. bleaching agent can damage the product.

Advice for stain removal: Avoid machine laundry! First try to wash out the selective stain with help of tepid soapy water (without aggressive cleaners).



DON'TS

Don't use hard brushes which will scratch the water repellent covering of the cushion or similar.

Don't use any electric tools to assemble this product.

Fasten screws and bolts not to tighten. Don't fasten the screws completely until the product is fully assembled. Don't use this product if parts are missing, damaged or worn out.

Don't ever use chemical cleaners or scouring agent.

Amount of needed persons for assembly: 1 person

Warning! Assembly by an adult.

INSTRUCTION D'ASSEMBLAGE



Uniquement pour usage domestique et non pour un usage commercial.

Attention !

Ne serrez les vis complètement que lorsque le produit est entièrement assemblé. Le serrage prématuré des vis peut engendrer des problèmes et difficultés d'assemblage considérables dans la poursuite du montage.

Avertissements

Important : Conservez cette instruction pour toute référence ultérieure.

Conservez les pièces de petite taille hors de portée des enfants.

poids maximum- capacité: 50kg



DO'S

En raison de la taille du produit, nous recommandons de l'assembler à l'endroit où il sera utilisé plus tard.

Avant de commencer l'assemblage, assurez-vous que les outils adéquats soient à votre portée de main et que vous disposiez de suffisamment de place et d'un endroit propre et

sec pour le montage.

Vérifiez si la livraison est complète. Toute réclamation ultérieure ne pourra pas être acceptée.

Tenez les enfants à l'écart lors du montage. Attention, risque de blessure !

Avant l'utilisation, assurez-vous que le présent produit soit complètement monté, comme indiqué sur l'illustration.

Vérifiez si tous les boulons et vis sont bien serrés et contrôlez régulièrement le bon serrage.

Pour le nettoyage, utilisez une éponge et de l'eau chaude savonneuse. N'utilisez pas de nettoyant ou de détergent à base de solvant, les produits blanchissants, par exemple, risquent d'endommager le produit.

Conseils pour l'élimination des taches: Ne pas la-

ver à la machine! Essayez de laver seulement la tache avec de l'eau savonneuse tiède (pas de détergents agressifs). Ne pas utiliser de brosses dures qui gratter la couche protectrice hydrofuge du coussin.



DON'TS

N'utilisez pas d'outils électriques pour l'assemblage de ce produit.

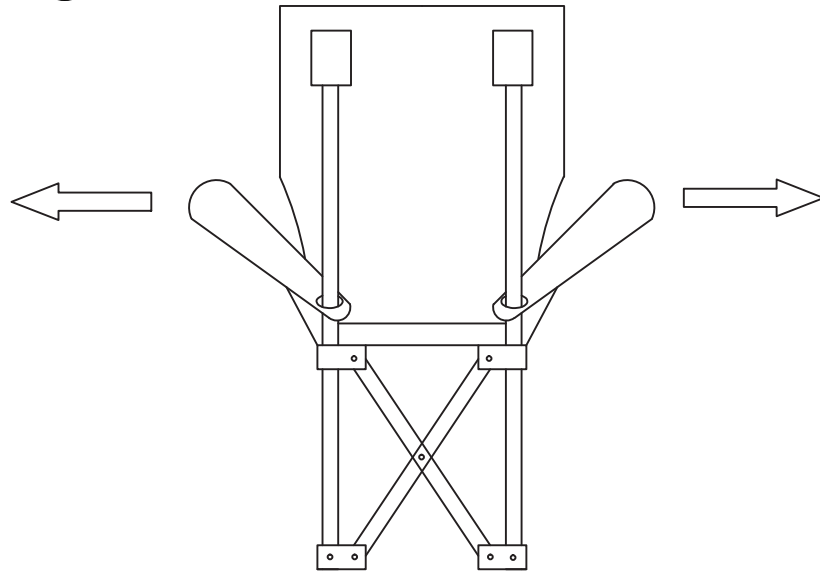
Ne serrez pas les vis ou boulons trop fort. Ne serrez les vis complètement que lorsque le produit est entièrement assemblé. N'utilisez jamais de produits abrasifs ou de détergents chimiques.

Nombre de personnes nécessaires pour l'assemblage : un personne

Avertissement! Montage par un adulte.

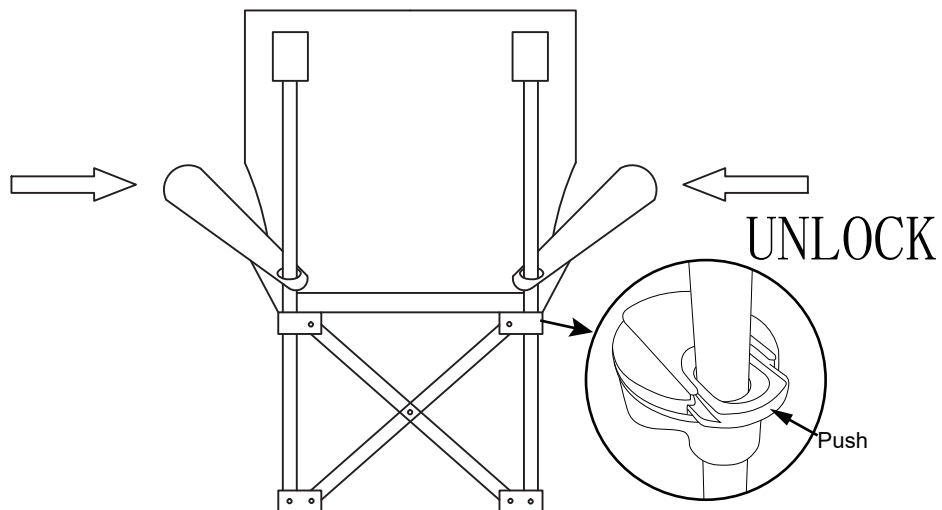
1

OPEN



2

PACK UP

**Entsorgung:**

Am Ende der langen Lebensdauer Ihres Artikels führen Sie bitte die wertvollen Rohstoffe einer fachgerechten Entsorgung zu, so dass ein ordnungsgemäßes Recycling stattfinden kann. Sollten Sie sich nicht sicher sein, wie Sie am besten vorgehen, helfen die örtlichen Entsorgungsbetriebe oder Wertstoffhöfe gerne weiter.

Disposal:

Once item end-of-life, please dispose valuable raw materials for a proper recycling. If you are not sure how to handle it in a correct way please contact your local disposal or recycling centers for advice.

Mise au rebut:

À la fin de la longue durée de vie de votre article, veuillez mettre au rebut des matières recyclables afin de procéder au recyclage. Si vous n'êtes pas sûr des démarches à suivre, merci de contacter votre communauté d'agglomération ou déchetterie locaux.



Le produit et l'emballage sont soumis aux directives de recyclage. Pour plus d'informations, rendez-vous sur: quefairedemesdechets.fr

Deuba – Der Onlinehändler Ihres Vertrauens wenn es um Garten-, Deko- und Haushaltswaren geht. Mit über 4000 Produkten lassen wir Ihr Herz höher schlagen.

www.DeubaXXL.de



SCAN ME



Entdecken Sie täglich Neuheiten und Sonderangebote aus unserem Sortiment, ein Besuch lohnt sich immer!

Hergestellt für:
Deuba GmbH & Co. KG
Zum Wiesenhof 84 · 66663 Merzig · Germany

Copyright by



Made for: Deuba LTD
Wyatt Way, Thetford Norfolk, IP24 1HB

Alle Rechte vorbehalten. Ohne schriftliche Zustimmung der Deuba GmbH & Co. KG darf dieses Handbuch, auch nicht auszugsweise, in irgendeiner Form reproduziert werden oder unter Verwendung elektronischer, mechanischer oder chemischer Verfahren vervielfältigt oder verarbeitet werden. Änderungen im Sinne des technischen Fortschritts können jederzeit ohne Ankündigungen vorgenommen werden. Das Handbuch wird regelmäßig korrigiert. Für technische und drucktechnische Fehler und ihre Folgen übernehmen wir keine Haftung.