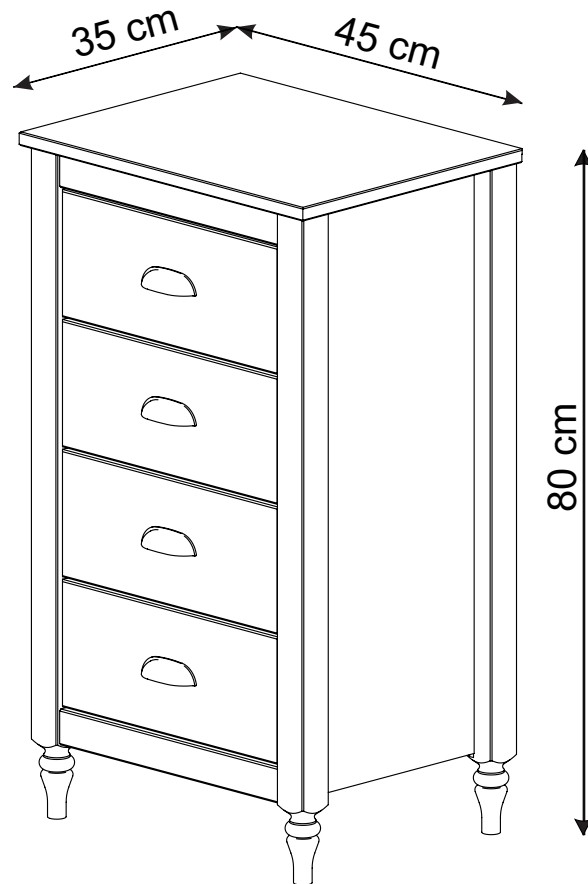


Rio 5548



(D) Montageanleitung
5548

(FR) Notice de montage
5548

(NL) Handleiding voor de montage
5548

(CZ) Montážní návod
5548

(HU) Szerelési útmutató
5548

(TR) Montaj talimatı
5548

(GB) Assembly instructions
5548

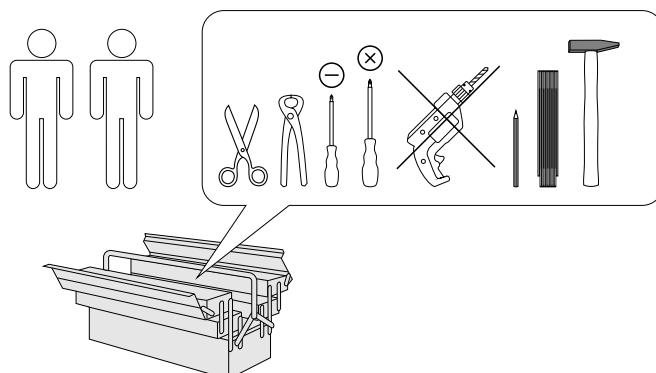
(IT) Istruzioni di montaggio
5548

(PL) Instrukcja montażu
5548

(SK) Návod na montáž
5548

(RO) Instrucțiuni de montaj
5548

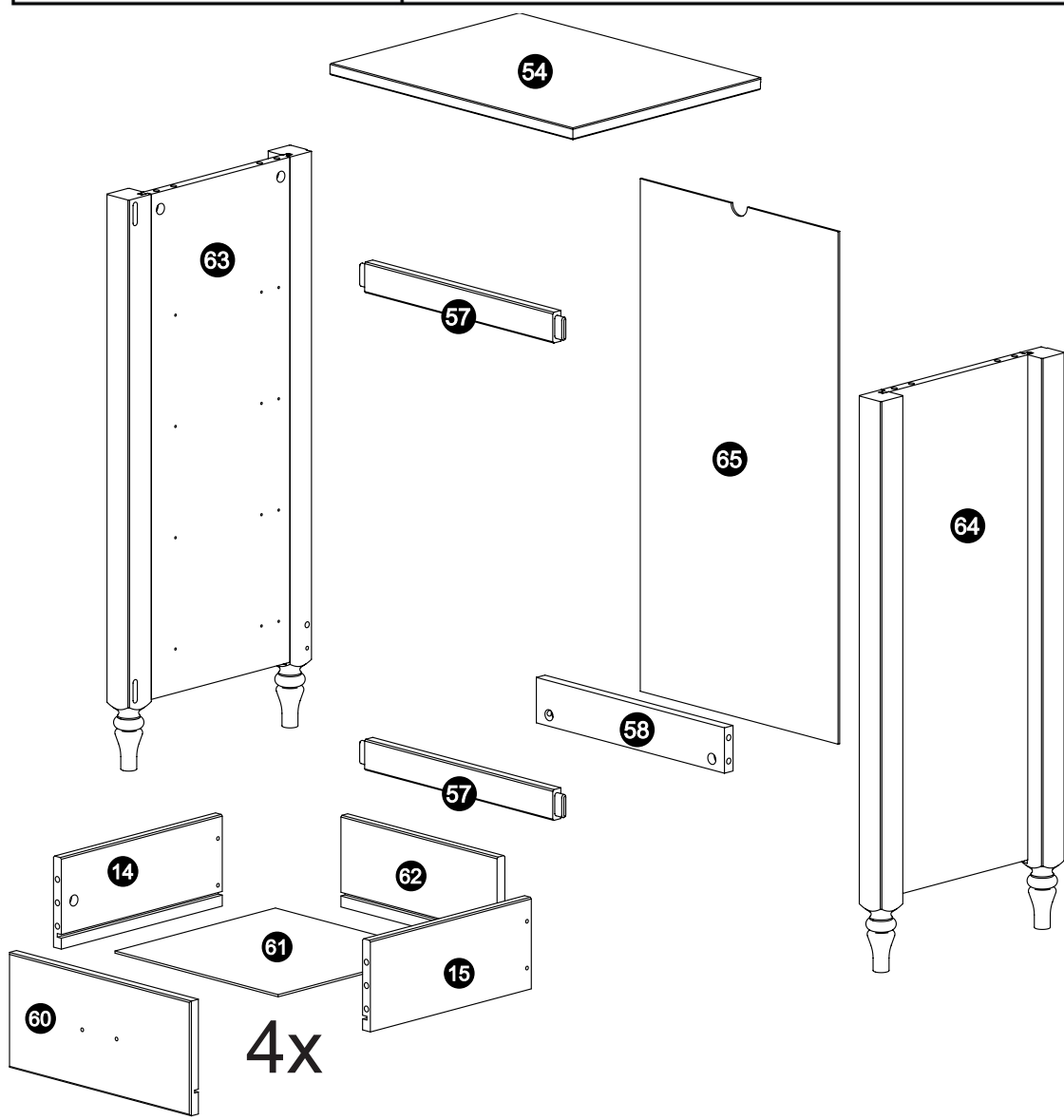
(RU) Инструкция по монтажу
5548



0
10
20
30
40
50
60
70
80
90
100
110
120
130
140
150
160
170
180
190
200

**Service • Assistenza • Dienstverlening • Serwis
Servis • Szerviz • Сервисная служба**

Name • Nom • Nome • Naam • Nazwa • Jméno • Názov • Név • Denumire • İsim • Название		
Nr. • No. • N° • Номер • Č • Sz		
Typ • Type • Tip • Típus • Tipo • Тип		



- | | | | | | | | | | | | | | | | | | |
|----------|-------------------|----------|------------------|----------|-------------------|----------|------------------|----------|-------------------|----------|-------------------|----------|-------------------|----------|------------------|----------|-----------------|
| A | 8,0x30

22x | B | 4,0x30

4x | C | 4,0x30

16x | D | 4,0x25

4x | E | 3,5x14

42x | F | 4,0x20

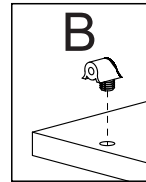
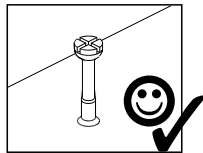
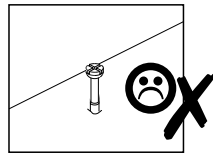
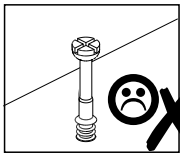
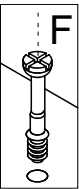
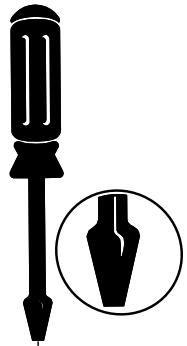
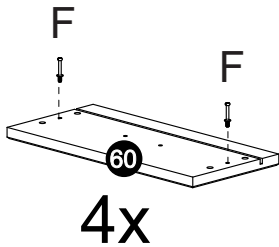
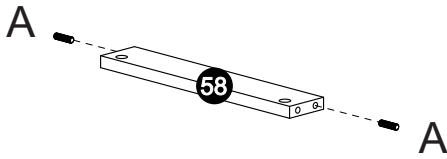
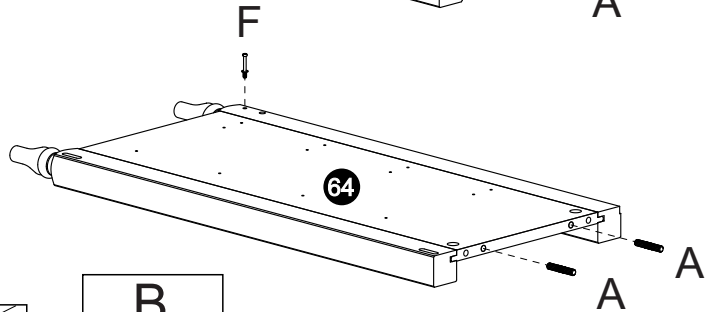
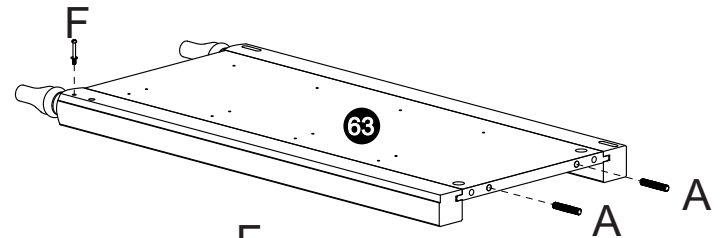
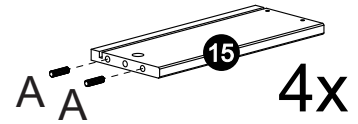
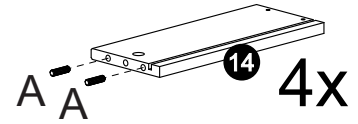
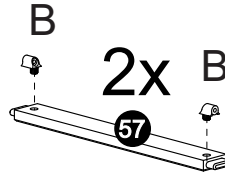
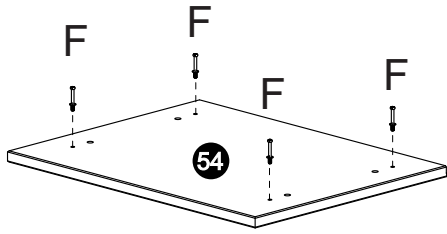
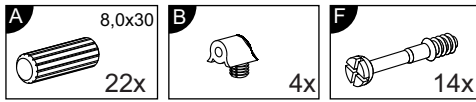
14x | G | 4,0x20

14x | H | 4,0x20

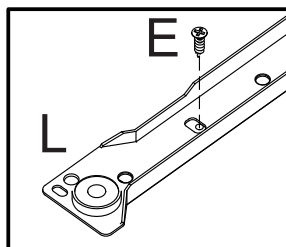
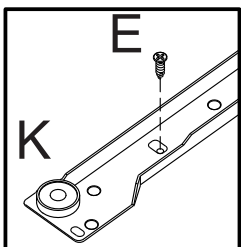
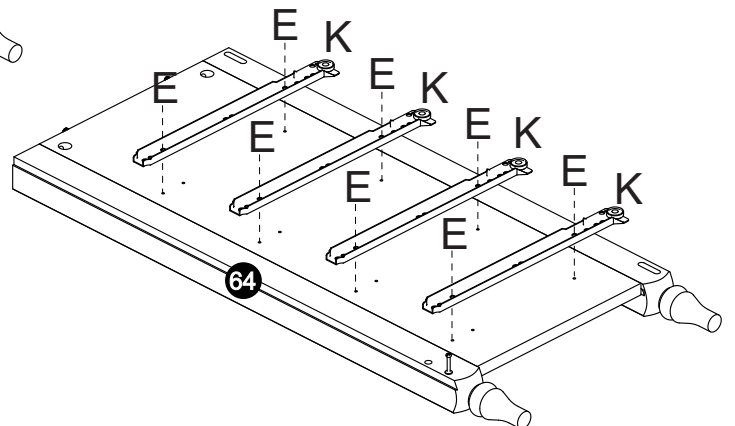
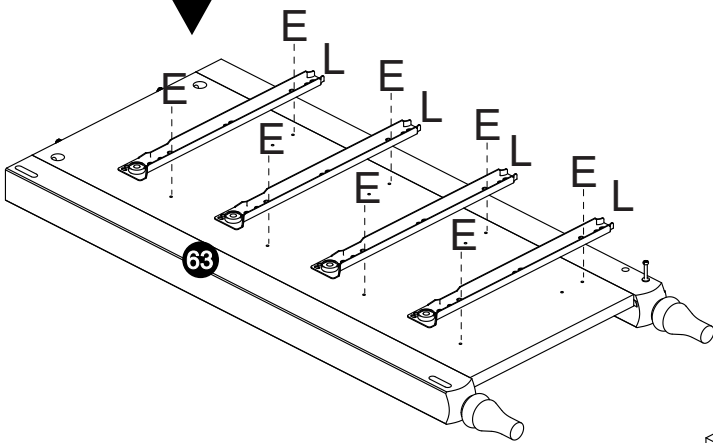
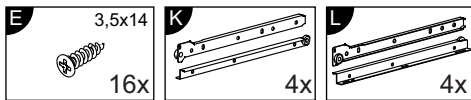
4x | I | M4x20

8x |
| J | 20x
 | K | 4x
 | L | 4x
 | M | 1x
 | N | 4,5x60
1x
 | | | | | | | | |

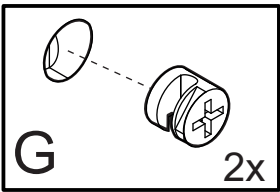
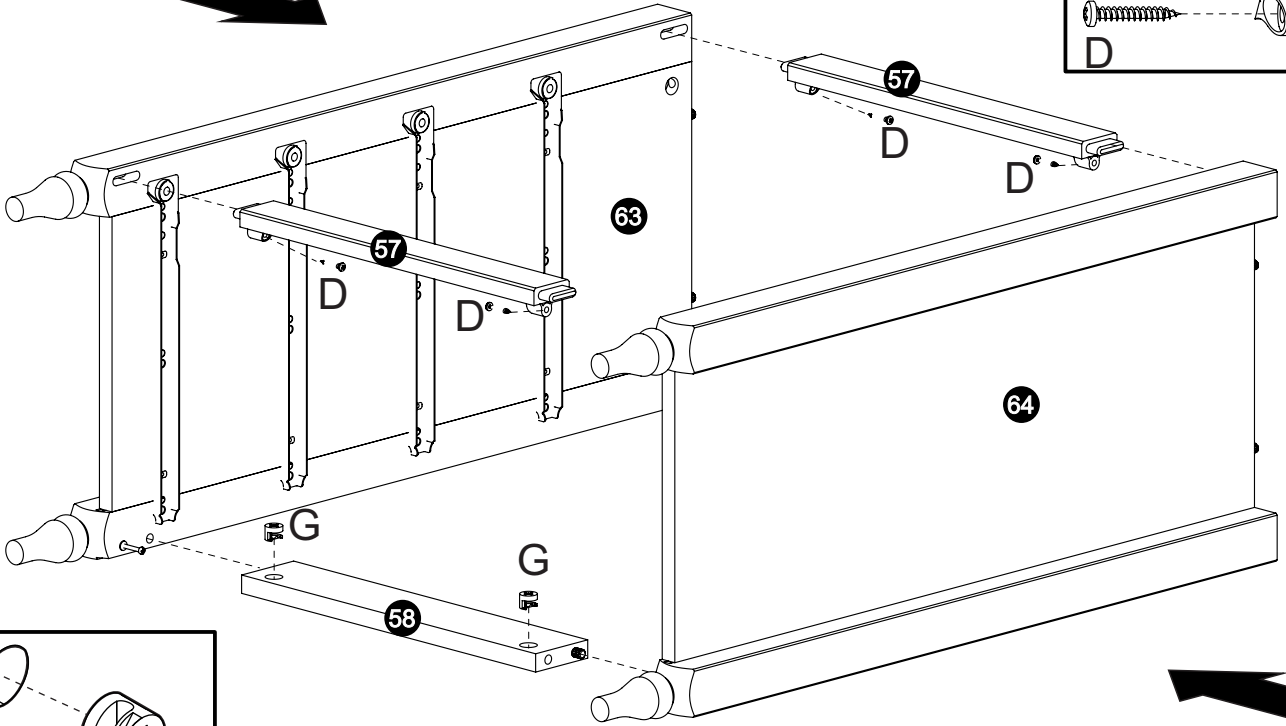
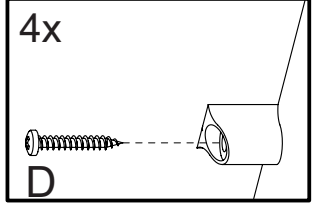
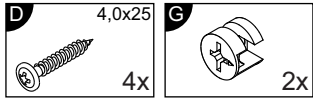
1



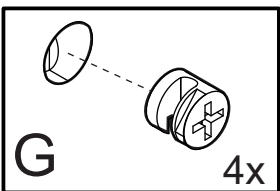
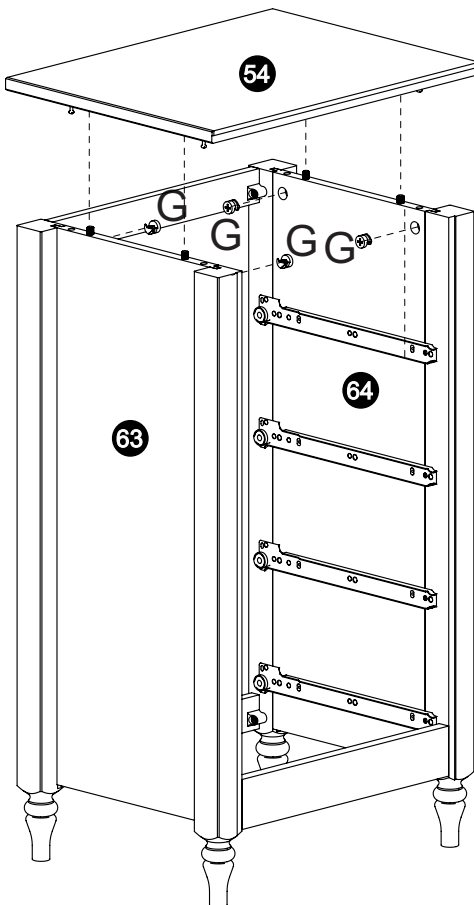
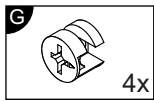
2



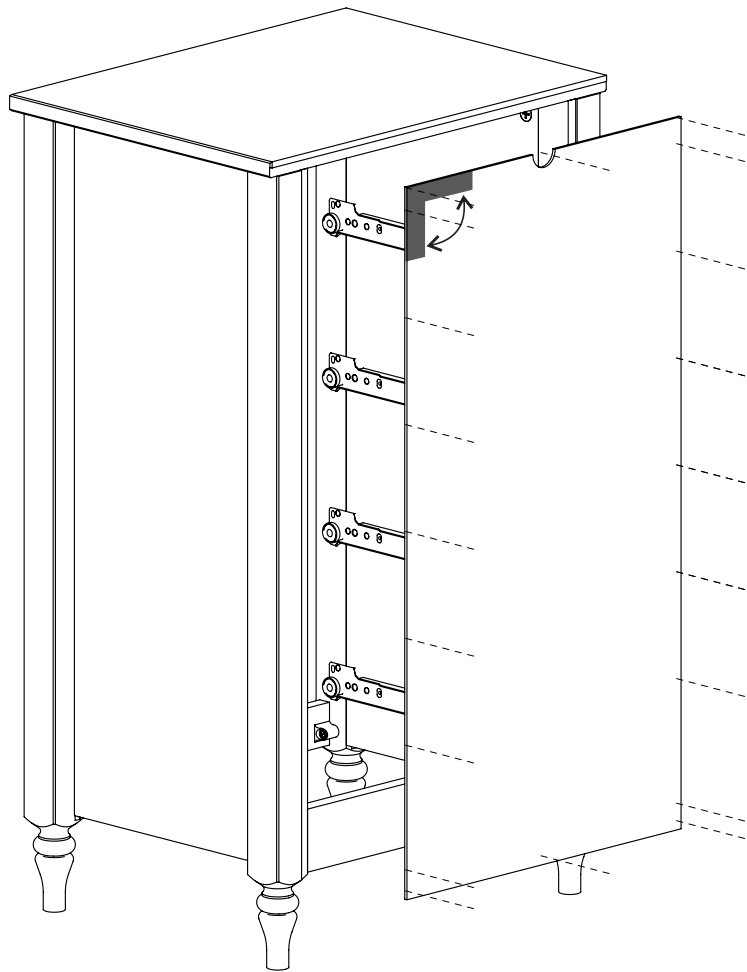
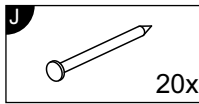
3



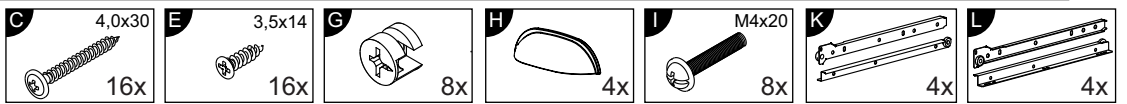
4



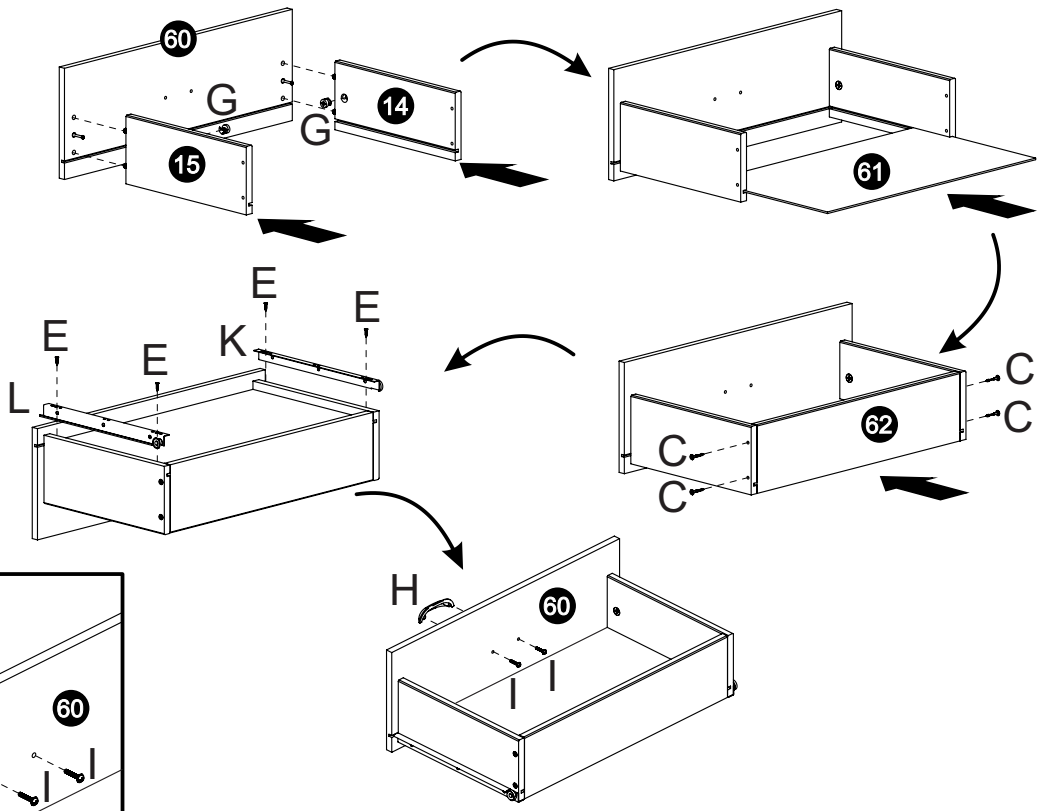
5



6

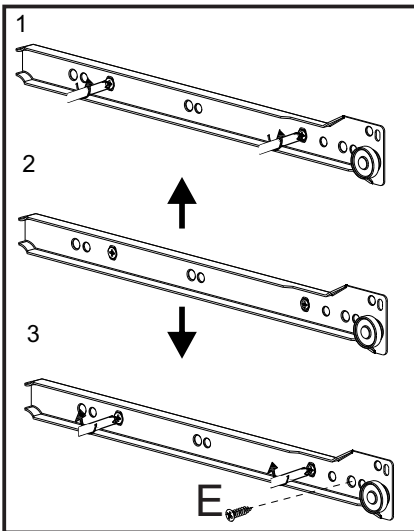
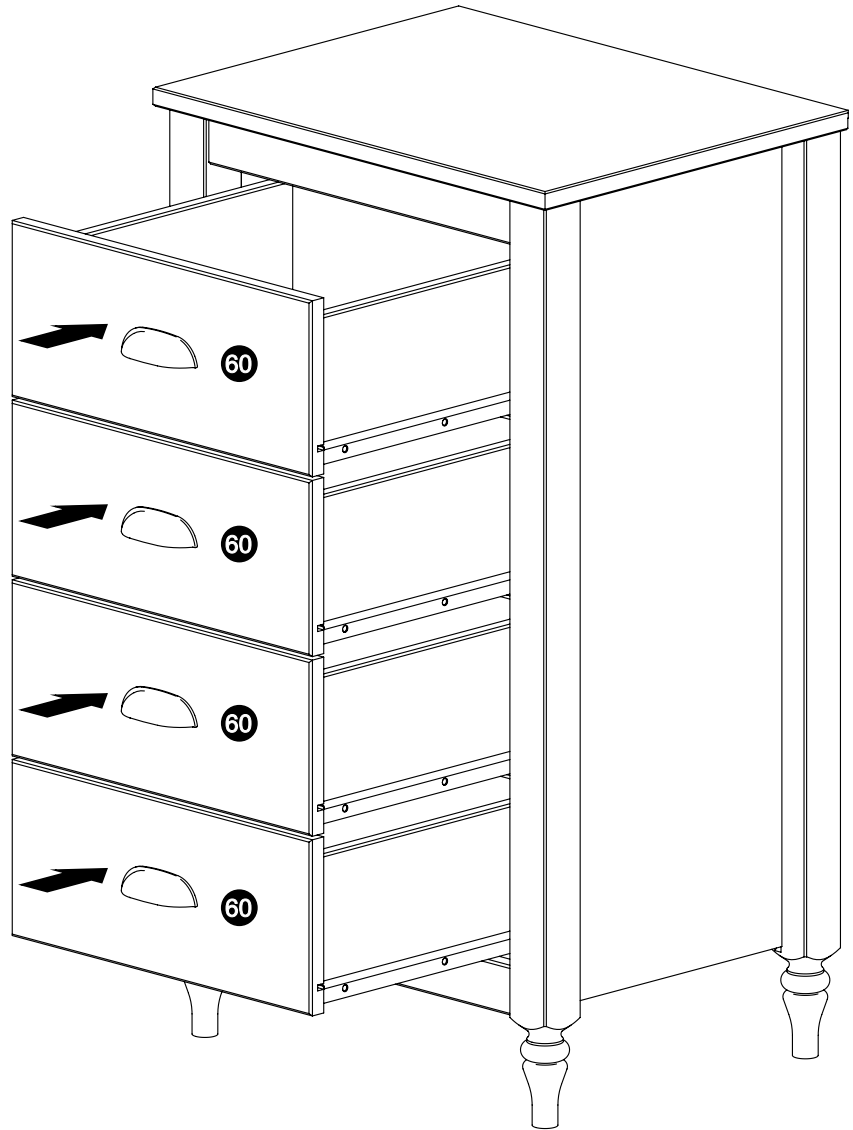


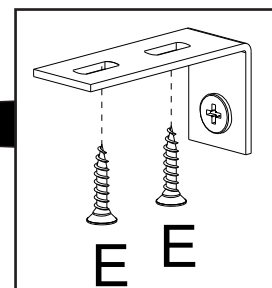
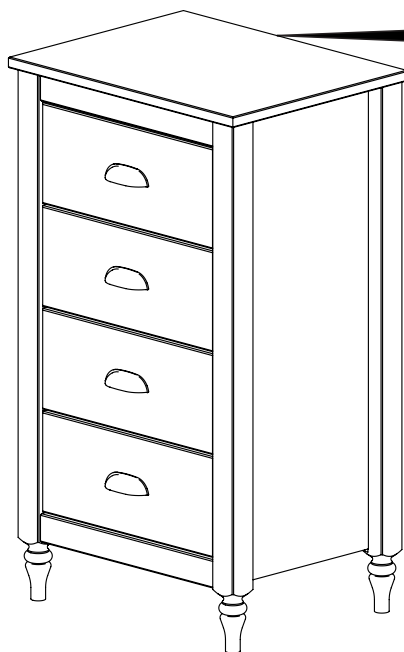
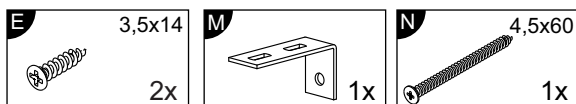
4x



7

E 3,5x14
8x





! Achtung • Attention • Attenzione ! Opgelet • Uwaga • Pozor • Figyelem ! Atenție • Dikkat • Внимание	
(D)	Wandbefestigung dient als Kippschutz – unbedingt anbringen! Bei einigen Wandtypen kann ein Spezialdübel erforderlich sein!
(GB)	The wall fastening serves to prevent tipping – be absolutely sure to mount it! For certain wall types, a special wall plug may be necessary!
(FR)	La fixation murale sert de protection contre le basculement – à installer impérativement ! Pour certains types de murs il faut des chevilles spéciales !
(IT)	Il fissaggio alla parete serve da protezione anti-ribaltamento – attaccarla assolutamente! Per alcune strutture di parete può essere necessario un tassello speciale!
(NL)	Bevestiging aan de muur dient als kantelbescherming – zeker en vast bevestigen! Bij enkele muurtypes is een speciale plug misschien vereist!
(PL)	Mocowanie do ściany jest jednocześnie zabezpieczeniem przed przewróceniem – koniecznie zamontować! Do niektórych rodzajów ścian koniecznie zastosować specjalne kołki mocujące.
(CZ)	Montáž na stěnu slouží jako ochrana proti převrnutí – bezpodmienečně umístěte! U některých typů stěn může být zapotřebí speciální hmoždinka!
(SK)	Upevnenie na stenu slúži ako ochrana proti prevráteniu – bezpodmienečne použite! Pre niektoré druhy stien môže byť potrebná špeciálna hmoždinka!
(HU)	A terméket a falhoz kel rögzíténi, különben az felborulhat! Egyes faltípusoknál speciális tiplit kell használni!
(RO)	Sistemul de fixare la perete servește ca protecție la răsturnare – de montat obligatoriu! Pentru unele tipuri de pereți este posibil să fie necesar un diblu special!
(TR)	Duvardaki sabitleme, devrilmeye karşı bir emniyet tedbiridir ve mutlaka monte edilmelidir! Bazı duvar tiplerinde bunun için özel bir dübel gerekli olabilir!
(RU)	Обязательно установите крепление на стене во избежание опрокидывания! Для некоторых типов стен может потребоваться специальный дюбель!

