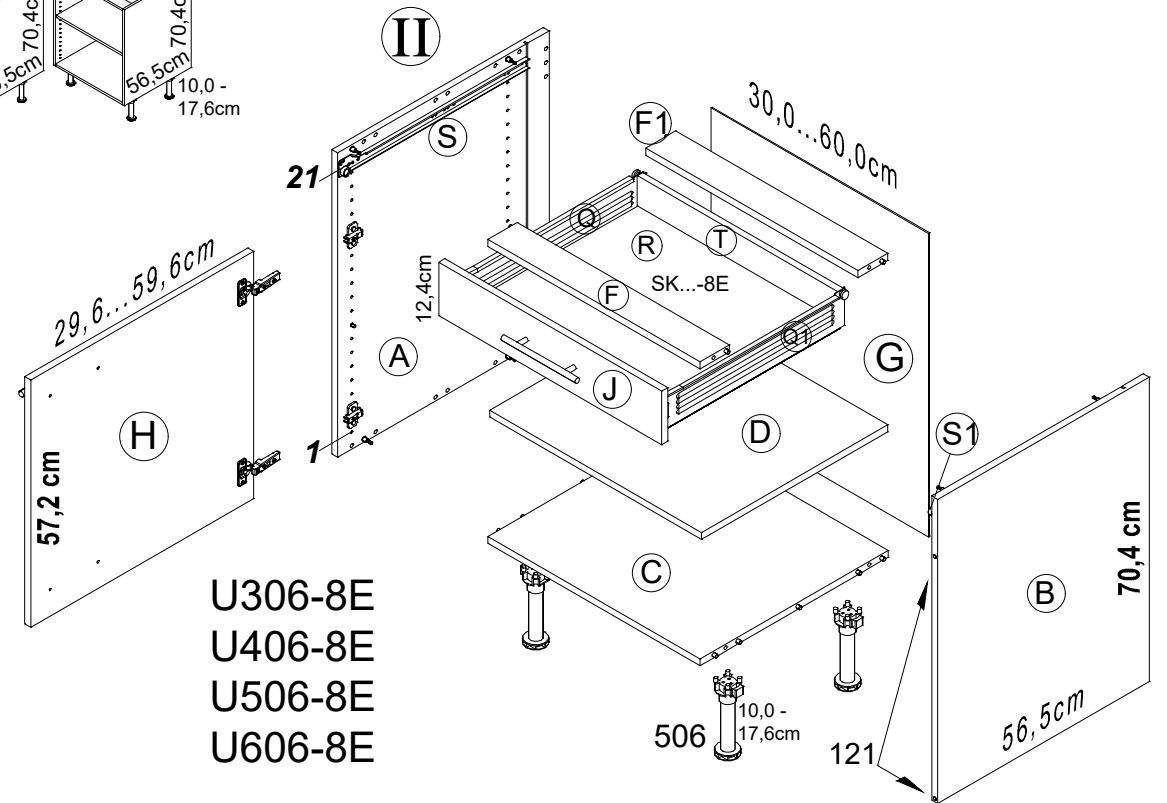
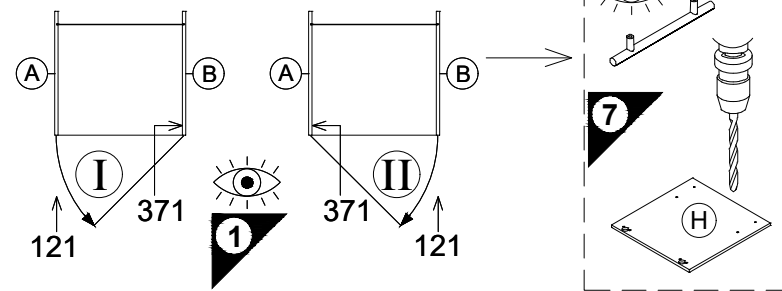
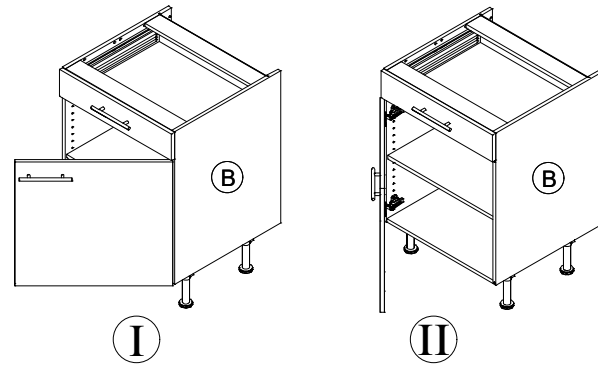
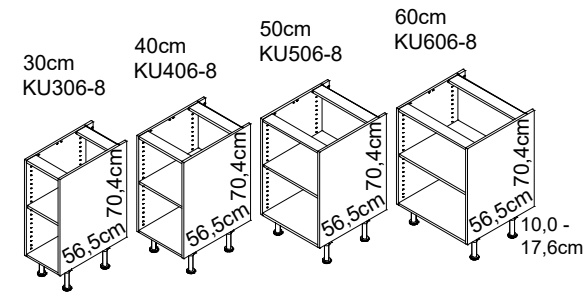
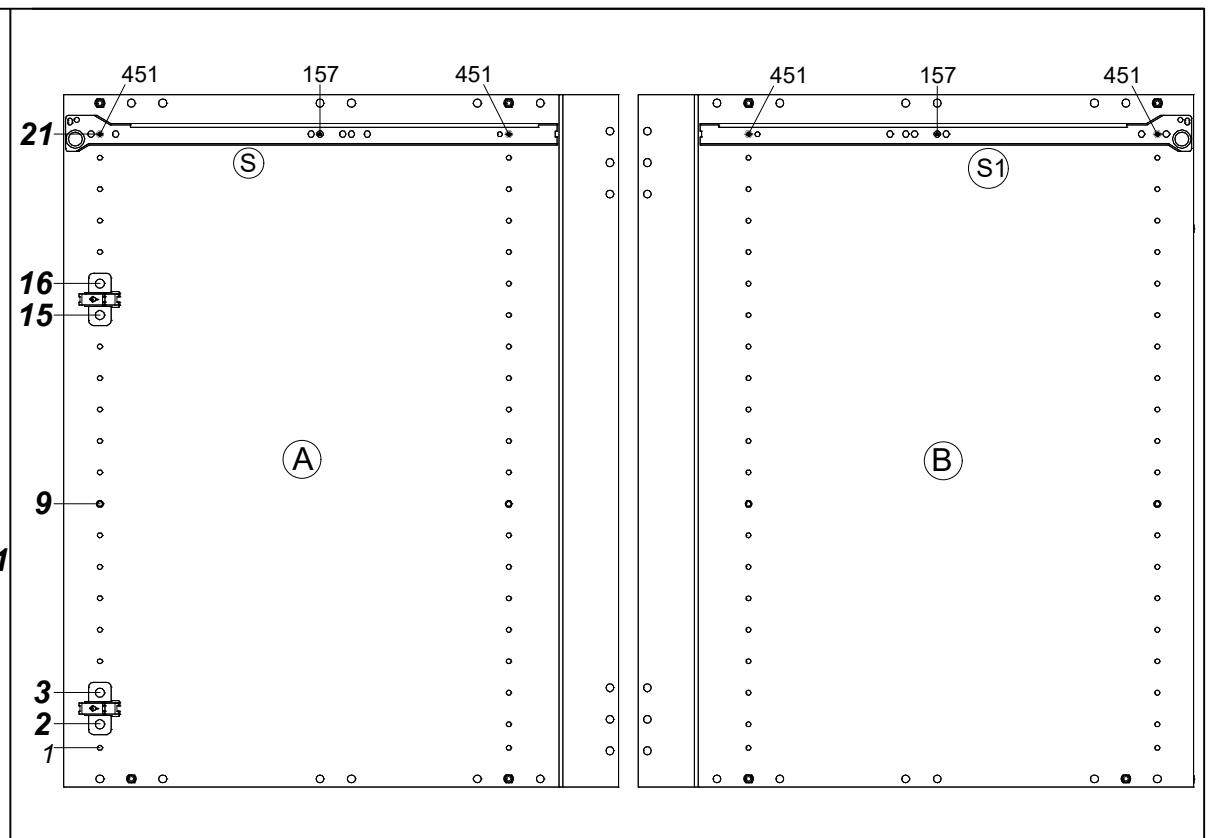
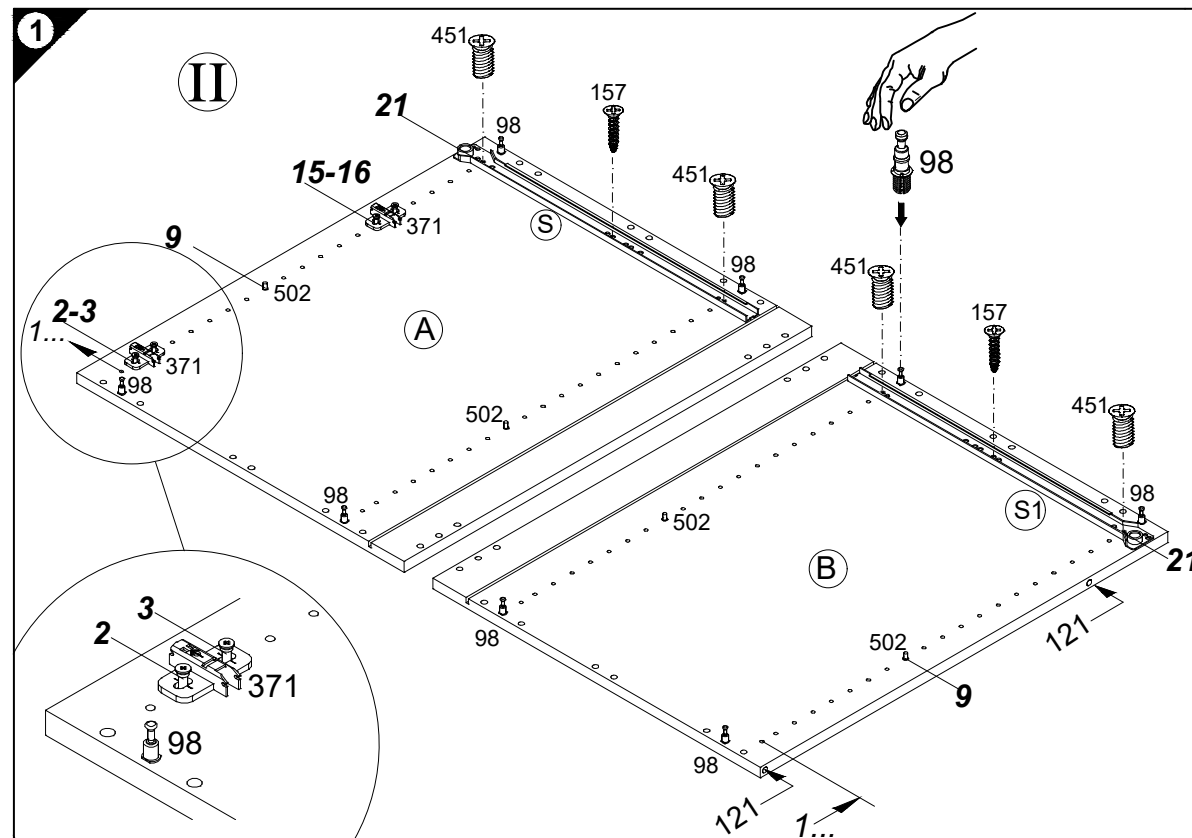


Service-Hotline
01805-678101
0,14€ pro Minute
++49 für Österreich
Auslandstarif pro Minute
service@jaka-bkl.de
voor Nederland en België
00800-40119350
benelux@jaka-bkl.de

Montageanleitung

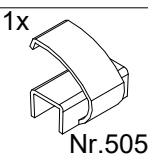
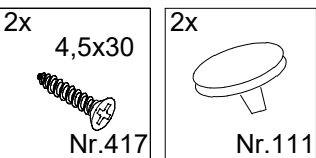
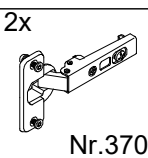
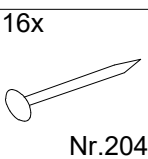
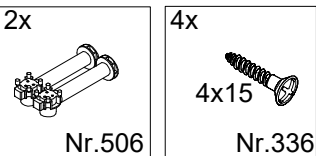
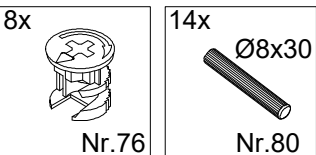
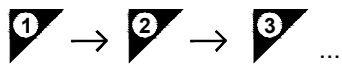


U306-8E
U406-8E
U506-8E
U606-8E

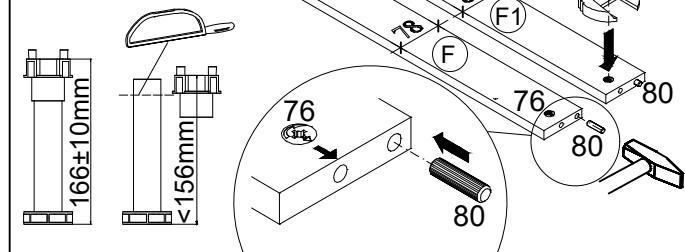


Ersatzteile/Spare parts/pièces de rechange/Reserveonderdelen/Piezas de recambio/Ricambi/Запасные части/Części zamienne/pótalkatrészek/Náhradní části/Nadomestni deli/varaosat/reservdelar/náhradné diely/Utilizați piese de schimb/Yedek parçalar

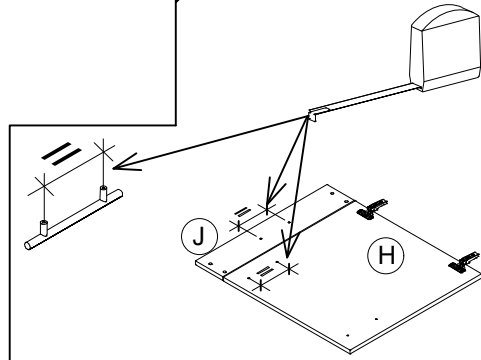
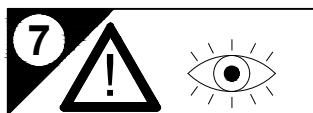
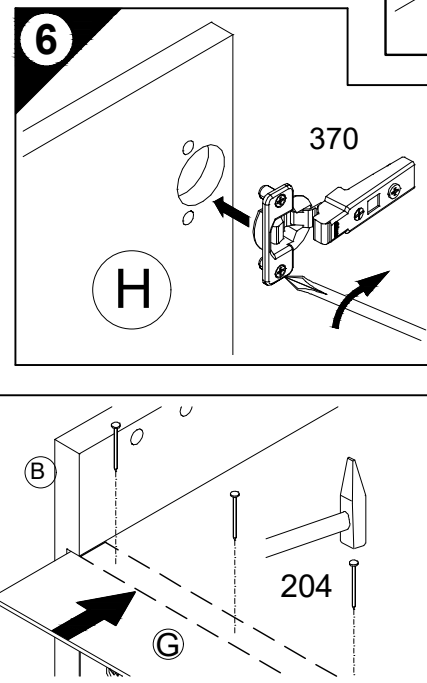
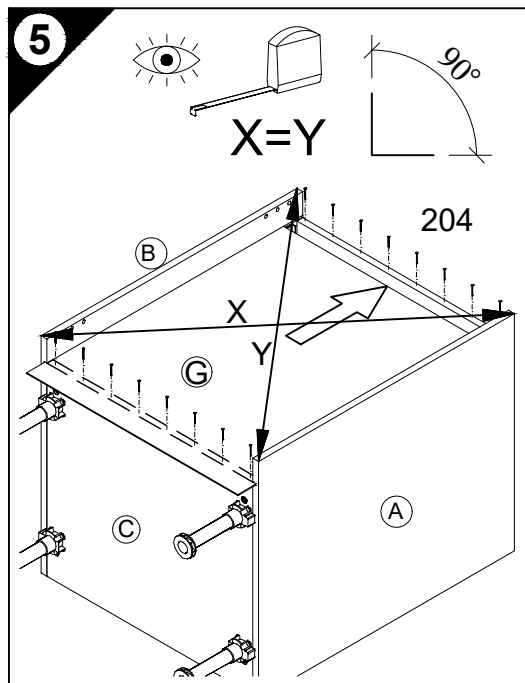
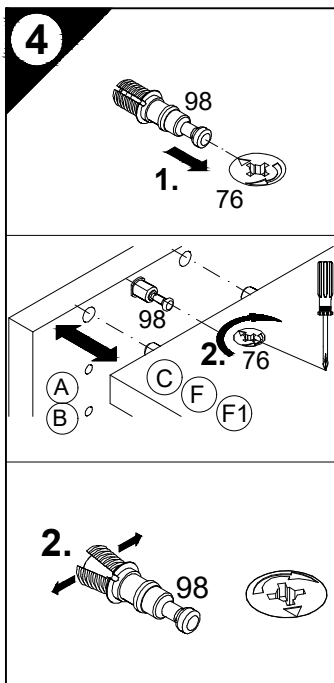
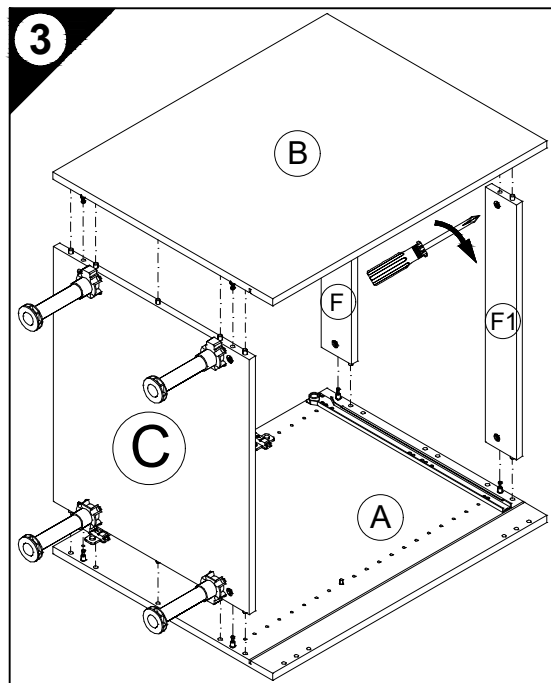
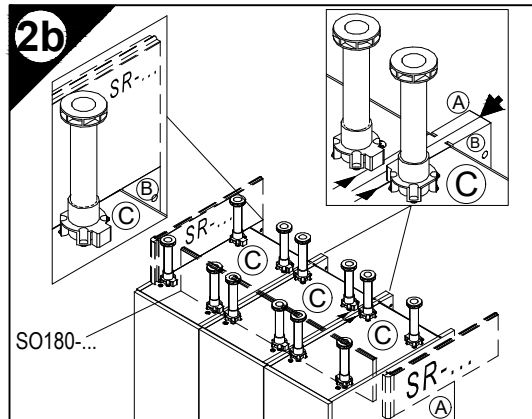
U 306-8E	A E941021	B E941021	C E951216	D E950306	F E942976	F1 E952976	G E970006	H E940614	J E940565	Q E966001	Q1 E966002	R E941951	S E966003	S1 E966004	T E941941
U 406-8E	A E941021	B E941021	C E951215	D E950305	F E942975	F1 E952975	G E970010	H E940613	J E940564	Q E966001	Q1 E966002	R E941952	S E966003	S1 E966004	T E941942
U 506-8E	A E941021	B E941021	C E951224	D E950304	F E942974	F1 E952974	G E970117	H E940612	J E940563	Q E966001	Q1 E966002	R E941953	S E966003	S1 E966004	T E941943
U 606-8E	A E941021	B E941021	C E951223	D E950303	F E942973	F1 E952973	G E970116	H E940611	J E940562	Q E966001	Q1 E966002	R E941954	S E966003	S1 E966004	T E941944



100-176mm

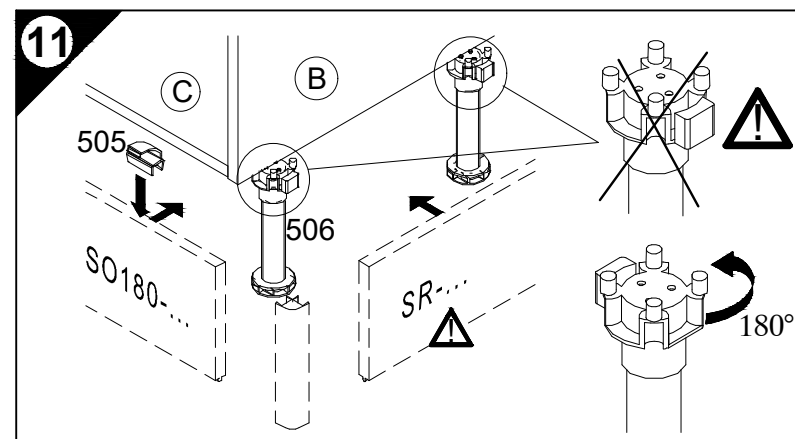
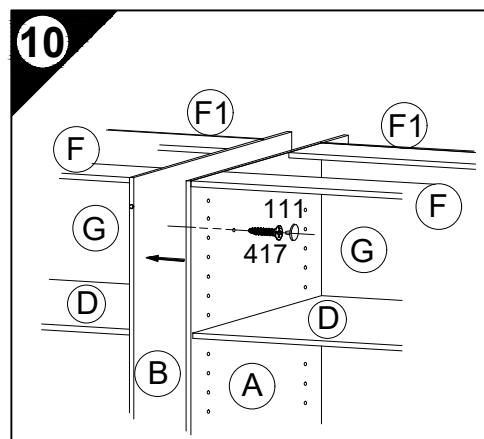
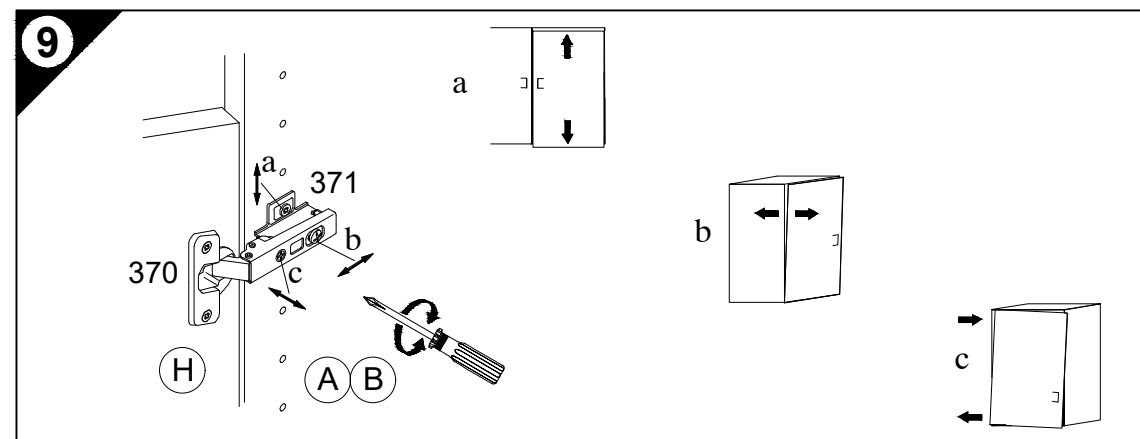
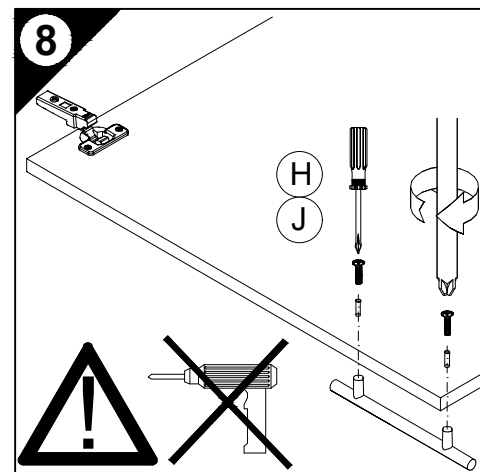


SO180...



D Holzunterlage verwenden!
Front andrücken, scharfen Bohrer verwenden und mit wenig Druck durchbohren!
GB Use a wooden base!
Press front down, use sharp drill bit and, by applying slight pressure, drill a hole
Utiliser un support en bois!
F Appuyer sur la façade, utiliser un foret bien affûté et percer en appliquant une faible pression!
NL Houlen onderlegger gebruiken!
Druk het front aan, gebruik een scherpe boor en oefen bij het boren weinig druk uit!
E ¡Utilizar una base de madera!
¡Presionar el frente, utilizar una broca afilada y taladrar con poca presión!
I Utilizzare una base di legno!
Appoggiare la facciata, utilizzare una punta di trapano affilata e trapanare esercitando solo una leggera pressione!
RUS Использовать деревянную подложку!
Прижать фасад, использовать острое сверло и просверлить с незначительным давлением!
PL Używać podkładkę z drewna!
Docisnąć front, używając ostrego wiertła i przewiercić, używając małej siły nacisku!

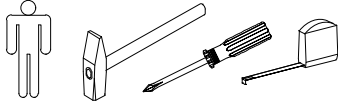
H Alkalmazzon fa alátétet!
Nyomja le az előlapot, használjon éles fúrót, és kis nyomással fúrja át!
CZ Použijte dřevěný podklad!
Přitlačte čelo, použijte ostrý vrták a prověřte pomocí malého tlaku!
SLO Uporabite leseno podlago!
Pritisnite ličnico ter z ostrim svedrom in z majhnim pritiskom izvrtajte luknjo!
FIN Käytä puualustaa!
Paina etulevy paikoilleen, käytä terävää poranterää ja poraa reikä vain kevyesti painamalla!
S Använd ett träunderlag!
Tryck fronten mot underlaget, använd vass borr och borra igenom med ett lätt tryck!
SK Použite drevený podklad!
Přitlačte front, použite ostrý vrták a prevěřte miernym tlakom!
RO suport de lemn!
Împingeți frontul, utilizați un burghiu ascuțit și perforați exercitând doar o presiune redusă!
TR Ahşap taban kullanın!
Önden bastırın, keskin matkap ucu kullanın ve az basınç uygulayarak delin!



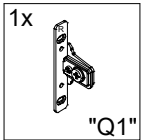
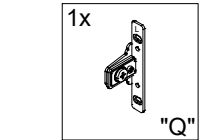
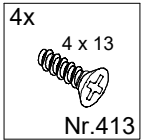
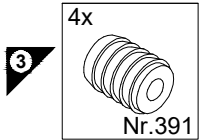
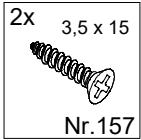
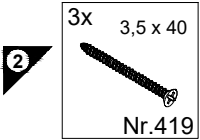
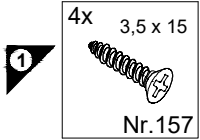
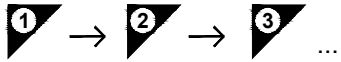
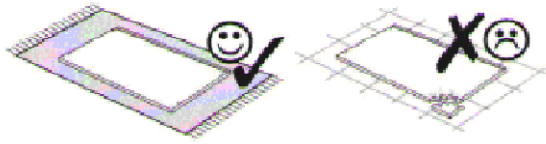
E 948031

Als Zubehör erhältlich
Available as an accessory
Disponible en accessoire
Verkrijgbaar als accessoire
Se puede obtener como accesorio
Disponibile come accessorio
продаётся как принадлежность
Dostępna jako dodatkowe wyposażenie
Tartozékként kapható
k dodání jako příslušenství
Dobavljivo kot dodatna oprema
Lisävaruste
Kan levereras som tillbehör
Dostupné ako príslušenstvo
Disponibil ca accesoriu
Aksesuar olarak temin alınabilir

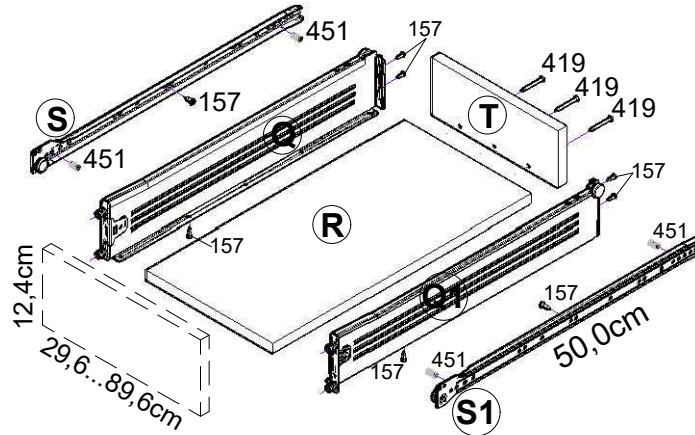
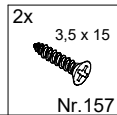
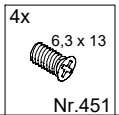
D Die äußeren Schränke von miteinander zu einer Zeile verbundenen beliebigen Anzahl von Unterschränken, sowie einzeln stehende Unterschränke müssen mit Wandbefestigungswinkeln versehen werden.
GB The outer cabinets must be fitted with wall mounting brackets if a row of any number of base units or individual base units are to be connected together.
F Les armoires extérieures de tous meubles bas montés en ligne doivent être munies d'équerres de fixation murale. Il en va de même pour les meubles bas indépendants.
NL De buitenste kasten van met elkaar tot een rij verbonden willekeurig aantal onderkasten, evenals apart staande onderkasten, moeten van wandbevestigingsbeugels worden voorzien.
E Los armarios inferiores de los extremos, de una línea de módulos inferiores cuantos se deseen, deberán ser fijados a la pared con escuadras de fijación mural, así como los armarios inferiores que se monten aislados de forma independiente.
I I mobili esterni al pari dei lavabi sparsi devono essere dotati di staffe di fissaggio a muro, se un numero qualsiasi di sottolavabi viene collegato l'uno con l'altro in una fila.
RUS Если несколько напольных шкафов соединено вместе в единую секцию, то крайние шкафы следует привинтить к стене уголками. Отдельно стоящие напольные шкафы также следует крепить к стене уголками.
PL Jeżeli dolne szafki połączone są ze sobą w szereg, to w uchwyt ściennie należy wyposażyć szafki zewnętrzne. Pojedyncze, wolnostojące dolne szafki, również należy wyposażyć w uchwyt.
H A tetszőleges számú, egymáshoz rögzített alsó szekrényekből álló sor szélső szekrényeit, valamint a különálló alsó szekrényeket fali rögzítő profillal kell elátni.
CZ Ke stěně je nutno úhelníkem připevnit samostatně stojící skříně a u vnější skříně, pokud jsou spolu s dalšími skříněmi spojeny v jedné řadě.
SLO Zunanje omare se morajo pričvrstiti s pritrilnimi zidnimi kotniki, kadar se povezujejo v eno linijo s poljubnim številom spodnjih omaric. Prav tako, se morajo prostostoječe spodnje omare, pričvrstiti s pritrilnimi zidnimi kotniki.
FIN Aikaapeista muodostuvan kaappirivin uloimmat kaapit on varustettava seinäänkiinnityskulmilla, samoin kuin yksittäiskaapitkin.
S De yttre skåpen måste förseas med väggfästevinkel när ett valfritt antal underskåp förbinds till en rad. Även separat stående underskåp måste förseas med väggfästevinkel.
SK Na vonkajšie skrinky ľubovoľného počtu spodných skriniek spojených do jedného radu, ako aj na samostatne stojace spodné skrinky je potrebné namontovať nástenný uholník.
RO Părțile exterioare ale dulapurilor inferioare, indiferent de numărul lor, care sunt legate între ele într-un șir, precum și dulapurile inferioare individuale trebuie prevăzute cu corniere pentru fixarea de perete.
TR Bir hat halinde birbirine bağlanmış olan çeşitli sayıdaki alt dolapların dış bölümünde kalan dolaplar, tek başına duran alt dolaplar, duvar sabitleme köşebentleri ile duvara bağlanmalıdır.



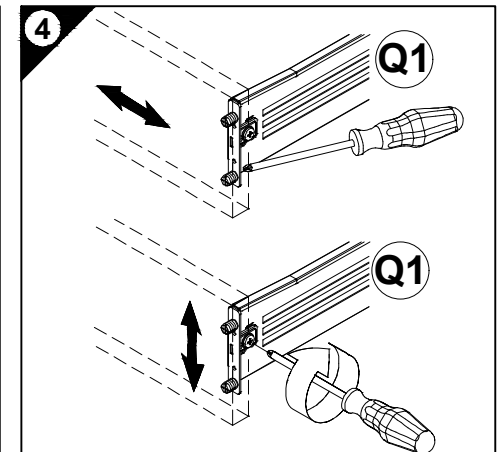
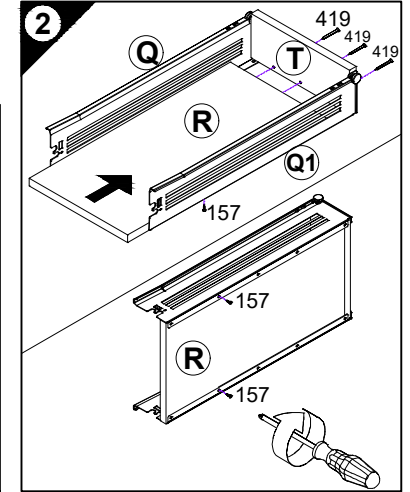
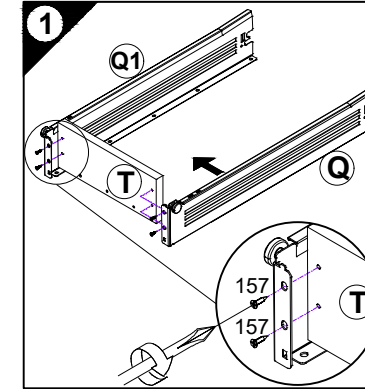
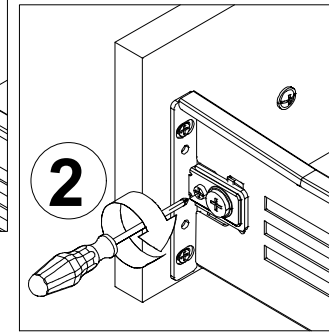
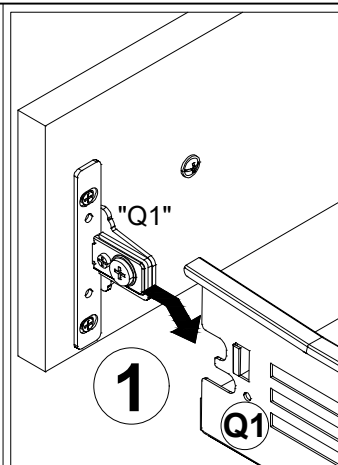
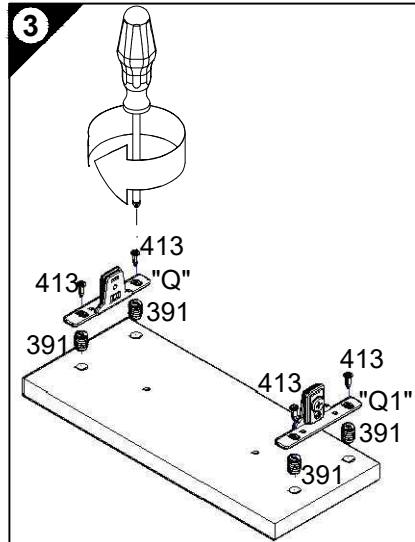
Montageanleitung



|S| + |S1|



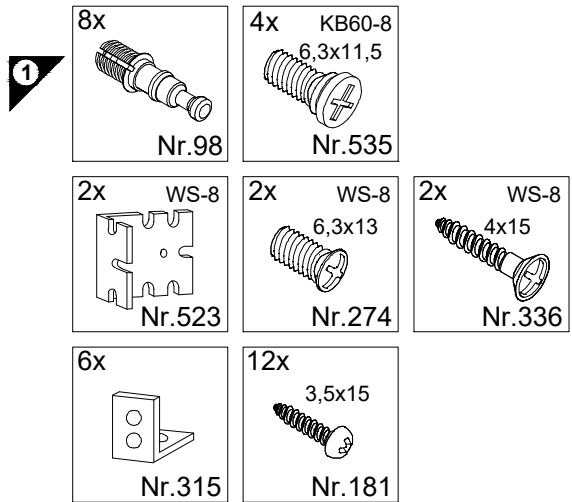
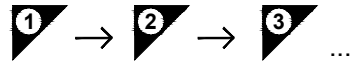
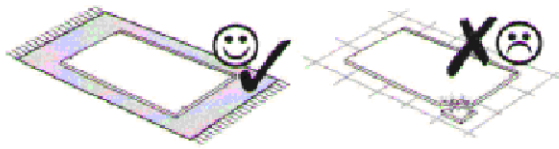
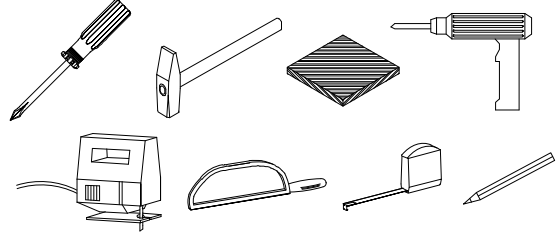
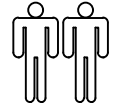
SK30-8E... SK90-8E
(SK30-H... SK90-H)



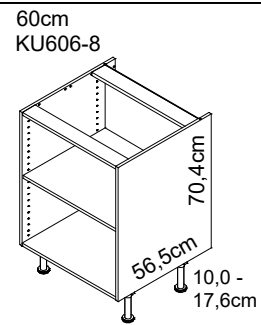
Ersatzteile/Spare parts/pièces de rechange/Reserveonderdelen/Piezas de recambio/Ricambi/Запасные части/Części zamienne/półtaktrészek/Náhradní části/Nadomestni deli/varaosat/reservdelar/náhradné diely/Utilizați piese de schimb/Yedek parçalar

30cm	SK30-8E	Q E966001	Q1 E966002	R E941951	S E966003	S1 E966004	T E941941
40cm	SK40-8E	Q E966001	Q1 E966002	R E941952	S E966003	S1 E966004	T E941942
50cm	SK50-8E	Q E966001	Q1 E966002	R E941953	S E966003	S1 E966004	T E941943
60cm	SK60-8E	Q E966001	Q1 E966002	R E941954	S E966003	S1 E966004	T E941944
90cm	SK90-8E	Q E966001	Q1 E966002	R E941955	S E966003	S1 E966004	T E941945

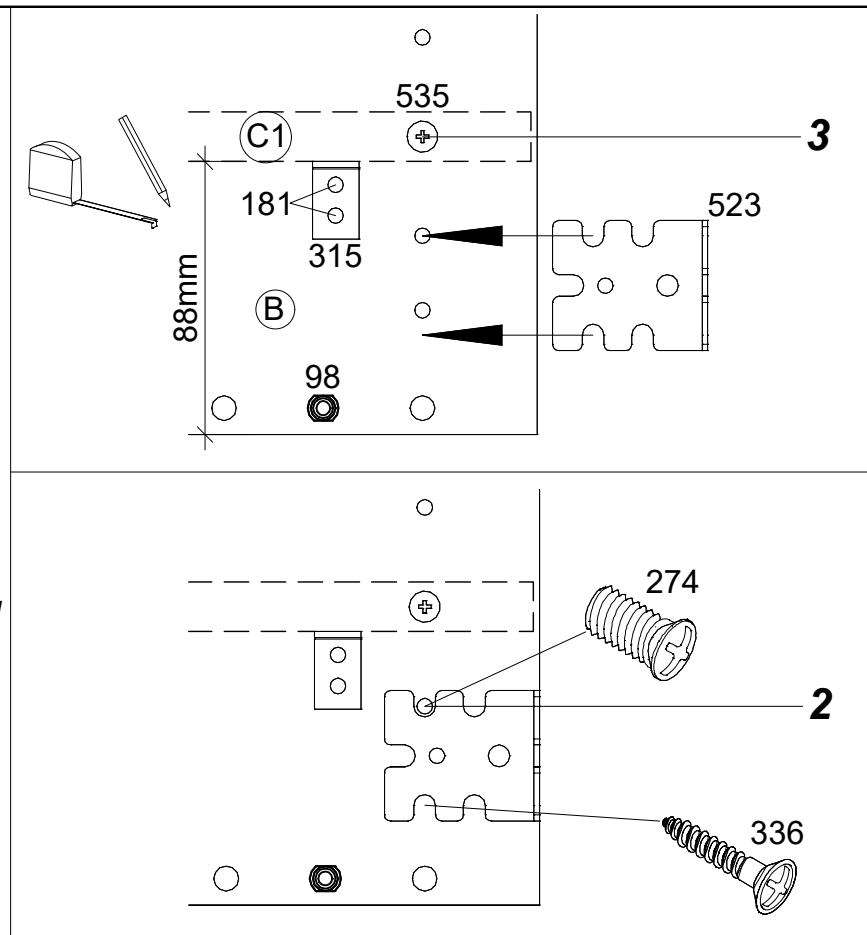
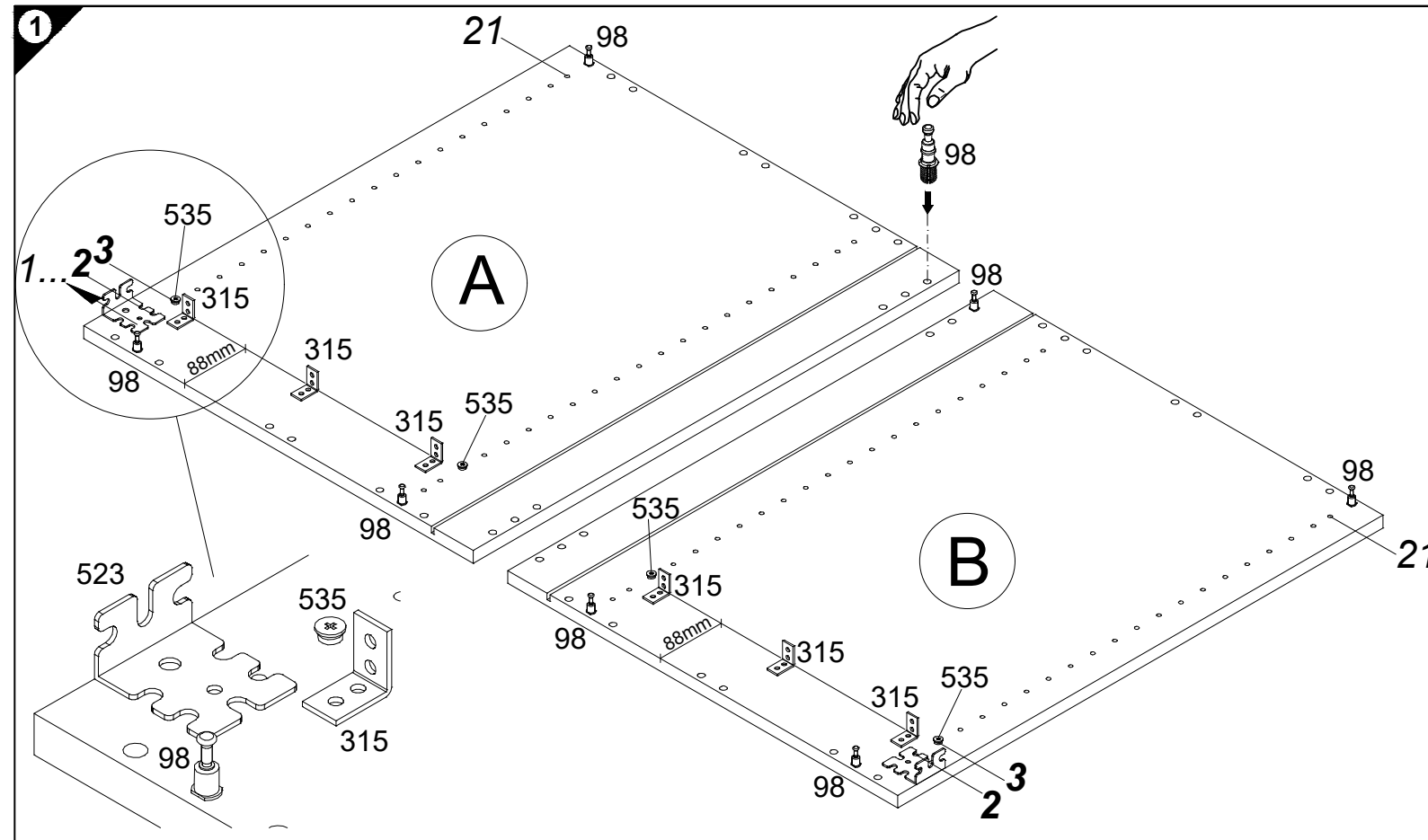
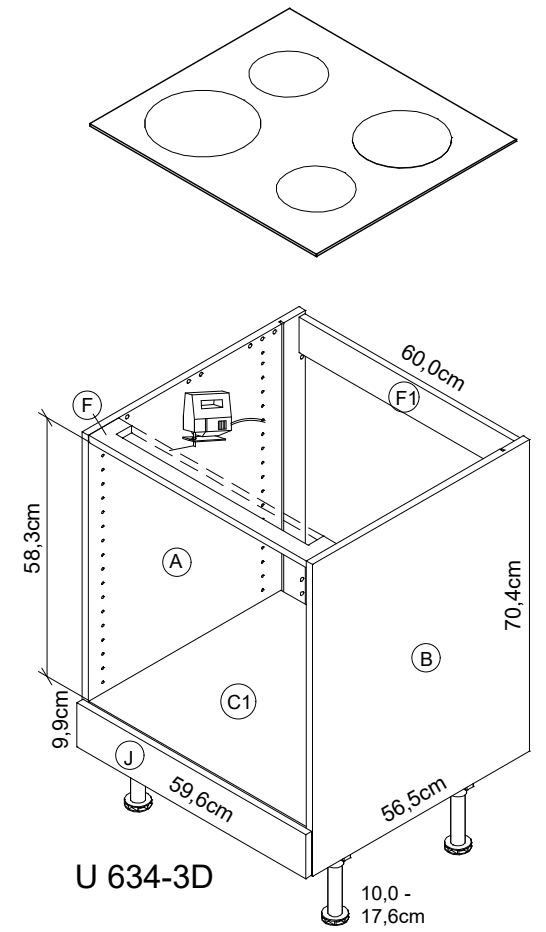
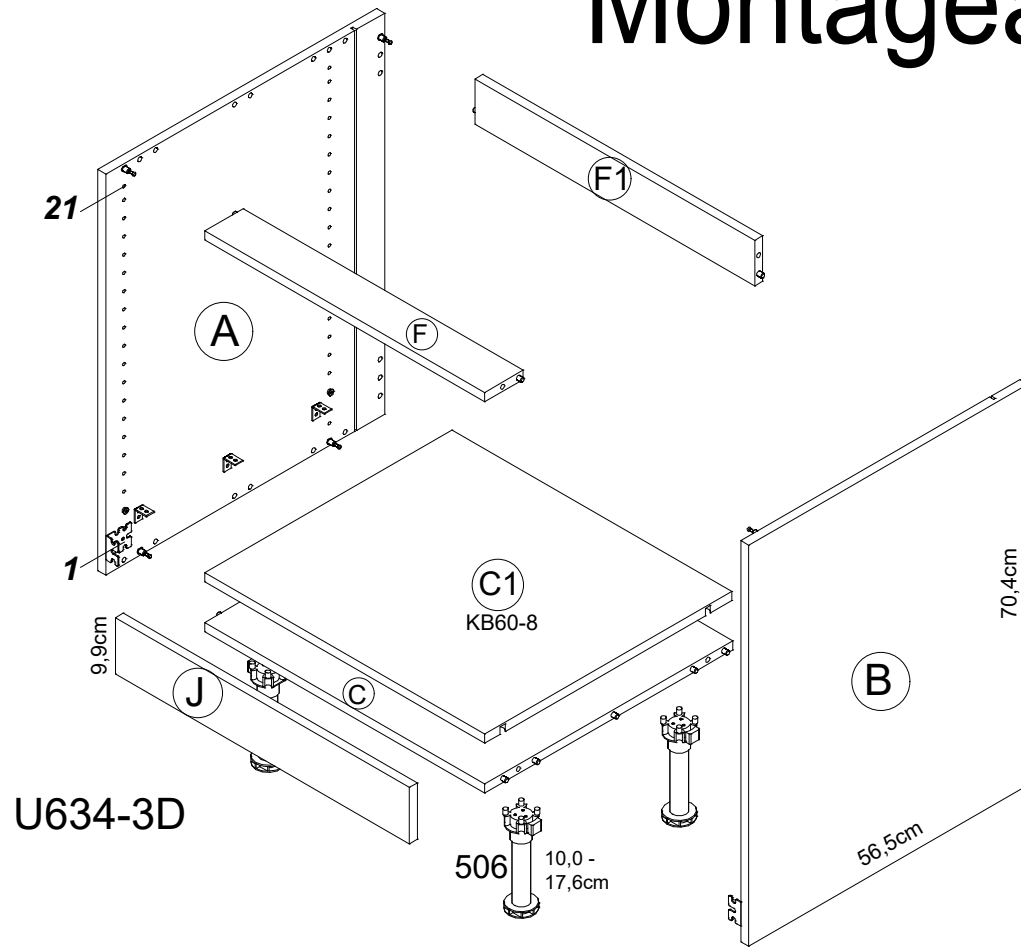
Service-Hotline
01805-678101
0,14€ pro Min.
+49 für Österreich
Auslandstarif pro Min.
service@jaka-bkl.de
voor Nederland en België
00800-4019350
benelux@jaka-bkl.de

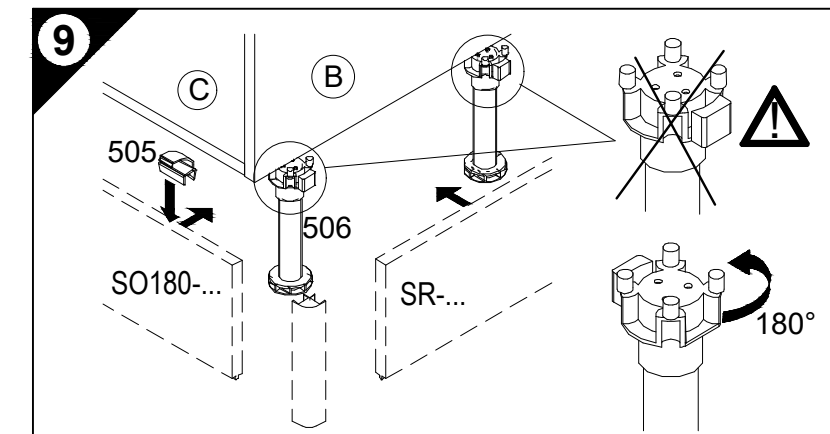
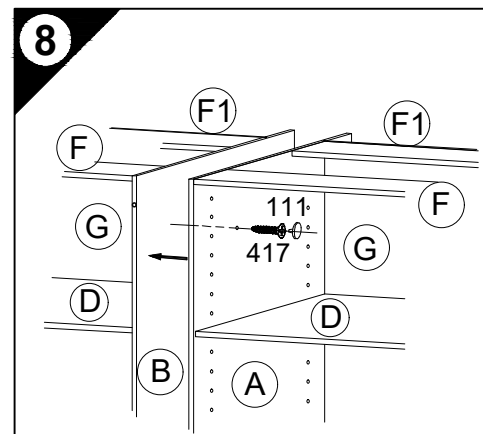
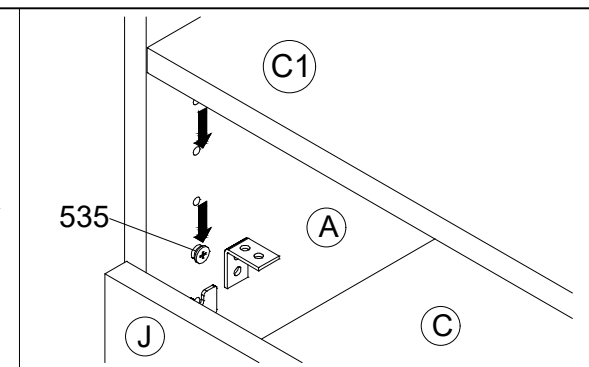
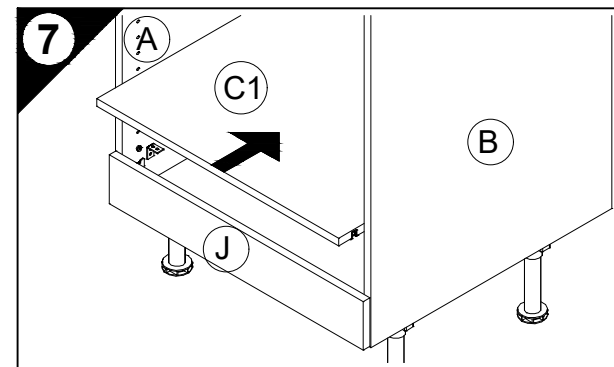
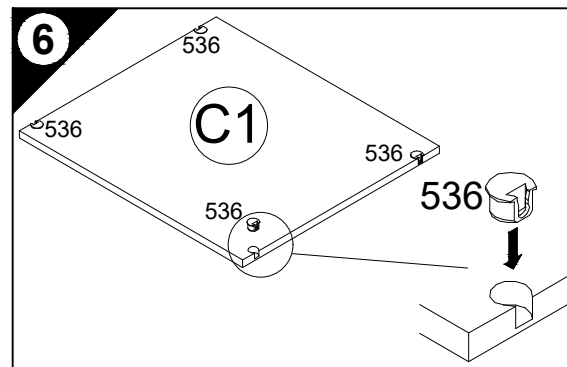
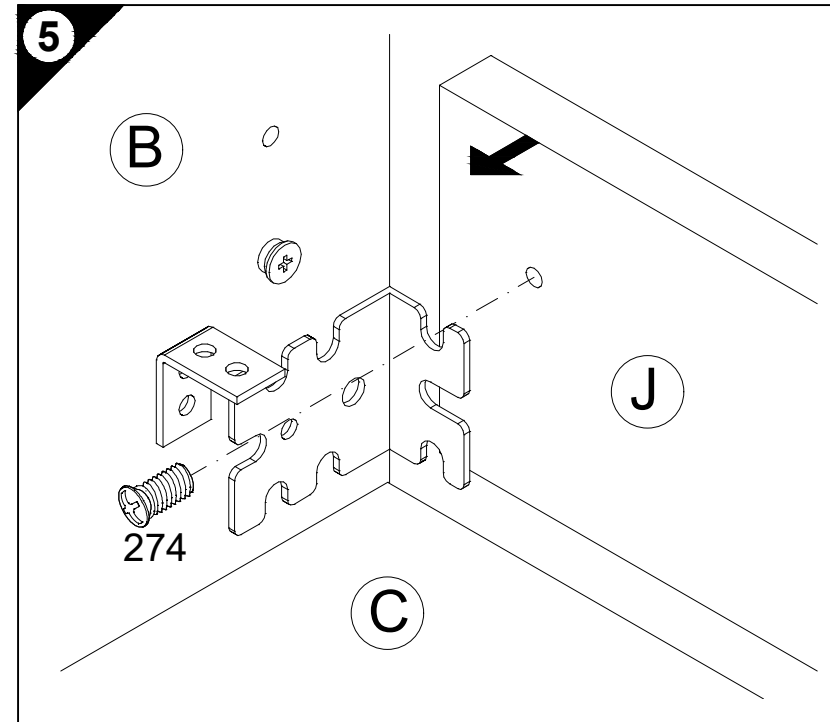
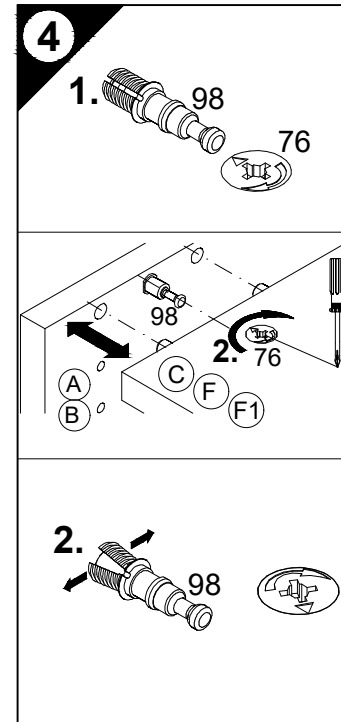
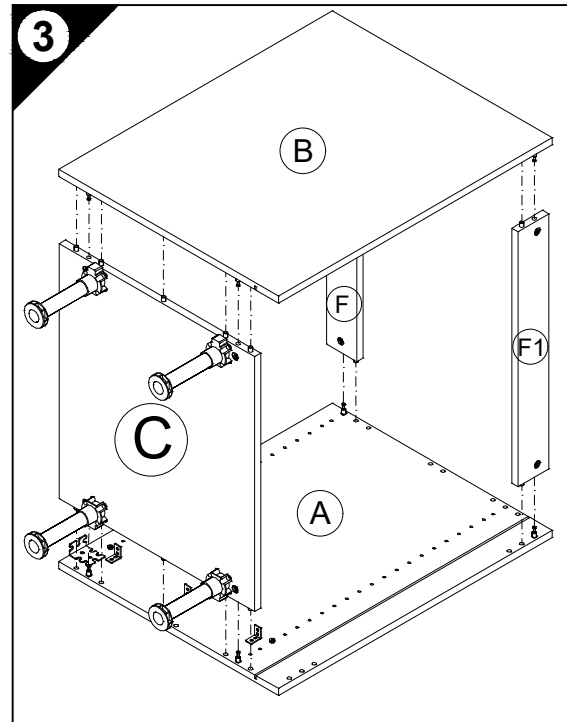
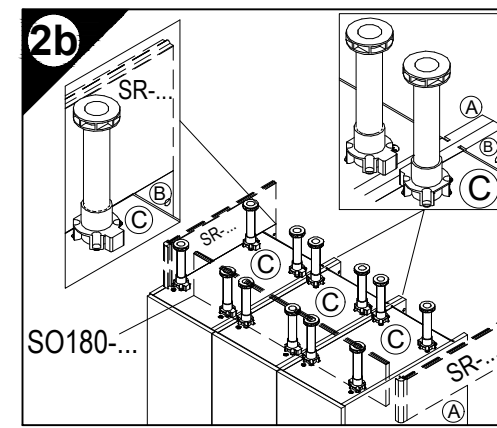
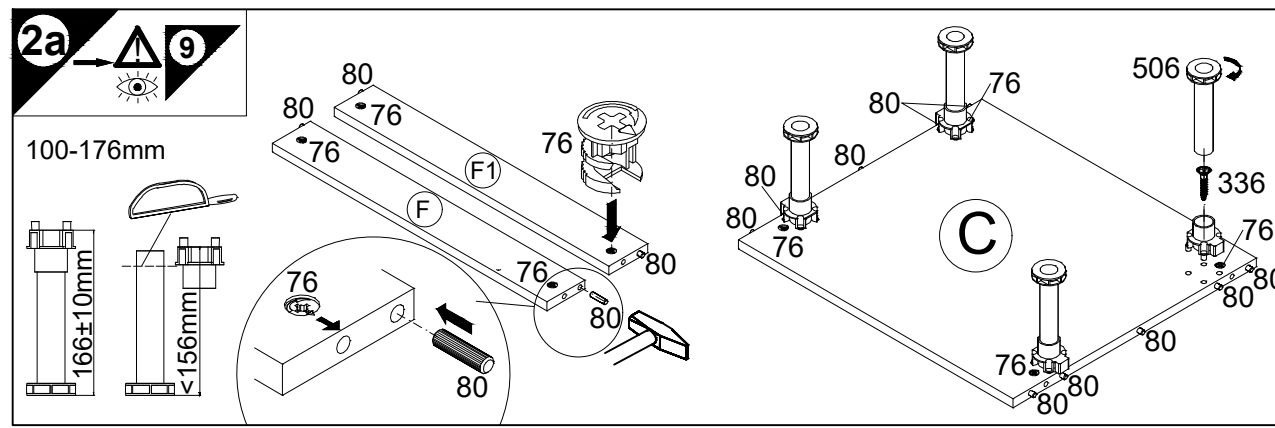
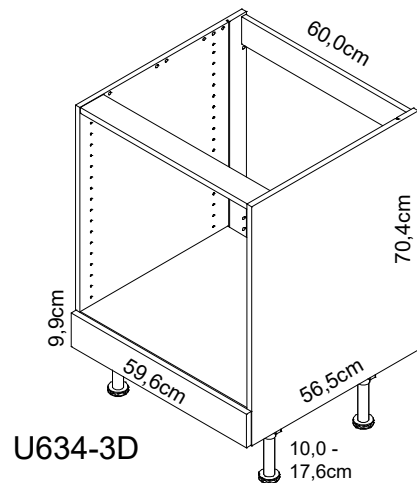
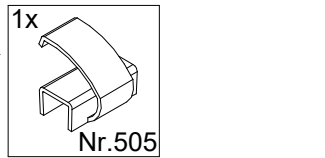
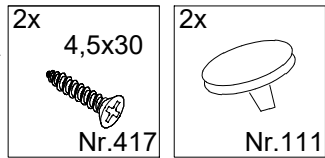
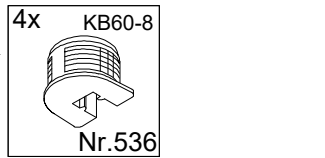
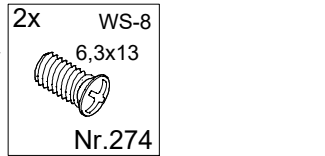
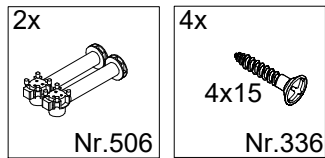
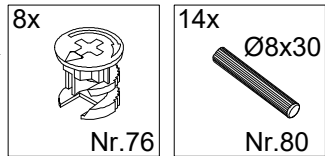
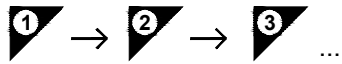


Service-Hotline
01805-678101
0,14€ pro Minute
++49 für Österreich
Auslandstarif pro Minute
service@jaka-bkl.de
voor Nederland en België
00800-40119350
benelux@jaka-bkl.de



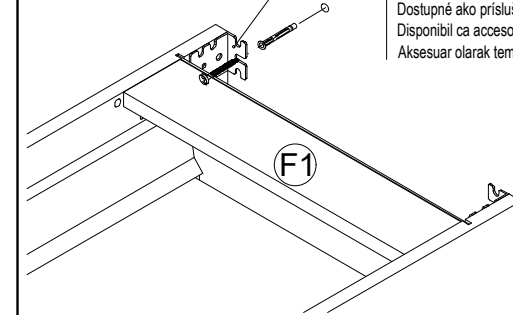
Montageanleitung





E 948031

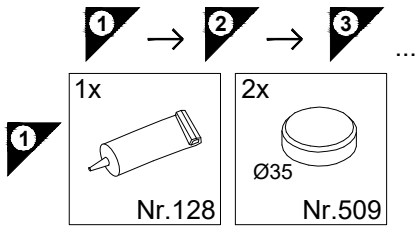
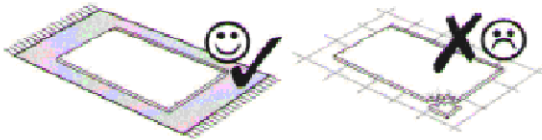
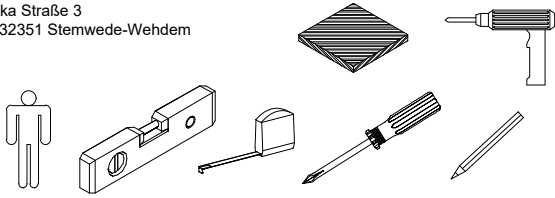
Als Zubehör erhältlich
Available as an accessory
Disponible en accessoire
Verkrijgbaar als accessoire
Se puede obtener como accesorio
Disponibile come accessorio
продаётся как принадлежность
Dostępna jako dodatkowe wyposażenie
Tartozékként kapható
k dodání jako příslušenství
Dobavljivo kot dodatna oprema
Lisävaruste
Kan levereras som tillbehör
Dostupné ako príslušenstvo
Disponibil ca accesoriu
Aksesuar olarak temin alınabilir



- D** Die äußeren Schränke von miteinander zu einer Zeile verbundenen beliebigen Anzahl von Unterschränken, sowie einzeln stehende Unterschränke müssen mit Wandbefestigungswinkeln versehen werden.
- GB** The outer cabinets must be fitted with wall mounting brackets if a row of any number of base units or individual base units are to be connected together.
- F** Les armoires extérieures de tous meubles bas montés en ligne doivent être munies d'équerres de fixation murale. Il en va de même pour les meubles bas indépendants.
- NL** De buitenste kasten van met elkaar tot een rij verbonden willekeurig aantal onderkasten, evenals apart staande onderkasten, moeten van wandbevestigingsbeugels worden voorzien.
- E** Los armarios inferiores de los extremos, de una línea de módulos inferiores cuantos se deseen, deberán ser fijados a la pared con escuadras de fijación mural, así como los armarios inferiores que se monten aislados de forma independiente.
- I** I mobili esterni al pari dei lavabi sparsi devono essere dotati di staffe di fissaggio a muro, se un numero qualsiasi di sottolavabi viene collegato l'uno con l'altro in una fila.
- RUS** Если несколько напольных шкафов соединено вместе в единую секцию, то крайние шкафы следует привинтить к стене уголками. Отдельно стоящие напольные шкафы также следует крепить к стене уголками.
- PL** Jeżeli dolne szafki połączone są ze sobą w szereg, to w uchwytach ścienne należy wyposażyć szafki zewnętrzne. Pojedyncze, wolnostojące dolne szafki, również należy wyposażyć w uchwyty.
- H** A tetszőleges számú, egymáshoz rögzített alsó szekrényekből álló sor szélső szekrényeit, valamint a különálló alsó szekrényeket fali rögzítő profilal kell ellátni.
- CZ** Ke stěně je nutno úhelníkem připevnit samostatně stojící skřínky a vnější skřínky, pokud jsou spolu s dalšími skřínkami spojeny v jedné řadě.
- SLO** Zunanje omare se morajo pričvrstiti s pritrdilnimi zidnimi kotniki, kadar se povezujejo v eno linijo s poljubnim številom spodnjih omaric. Prav tako, se morajo prostostoječe spodnje omare, pričvrstiti s pritrdilnimi zidnimi kotniki.
- FIN** Aikaapeista muodostuvan kaappirivin uloimmat kaapit on varustettava seinäkiinnityskulmilla, samoin kuin yksittäiskaapitkin.
- S** De yttre skåpen måste försees med väggfästevinkel när ett valfritt antal underskåp förbinds till en rad. Även separat stående underskåp måste försees med väggfästevinkel.
- SK** Na vonkajšie skrinky ľubovoľného počtu spodných skriniek spojených do jedného radu, ako aj na samostatne stojace spodné skrinky je potrebné namontovať nástenný uholník.
- RO** Părțile exterioare ale dulapurilor inferioare, indiferent de numărul lor, care sunt legate între ele într-un șir, precum și dulapurile inferioare individuale trebuie prevăzute cu corniere pentru fixarea de perete.
- TR** Bir hat halinde birbirine bağlanmış olan çeşitli sayıdaki alt dolapların dış bölümlünde kalan dolaplar, tek başına duran alt dolaplar, duvar sabitleme köşebentleri ile duvara bağlanmalıdır.

**OPTI
FIT**

JAKA-BKL GmbH
Jaka Straße 3
D-32351 Stenwede-Wehdem



Service-Hotline
01805-678101

0,14€ pro Min.

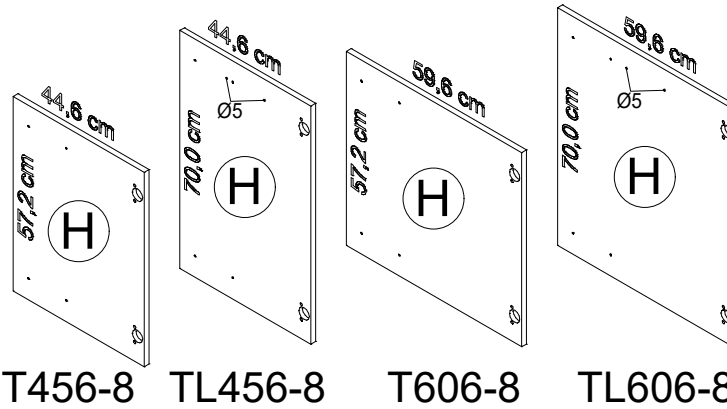
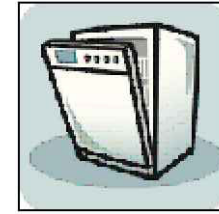
++49 für Österreich
Auslandstarif pro Min.

service@jaka-bkl.de
voor Nederland en België

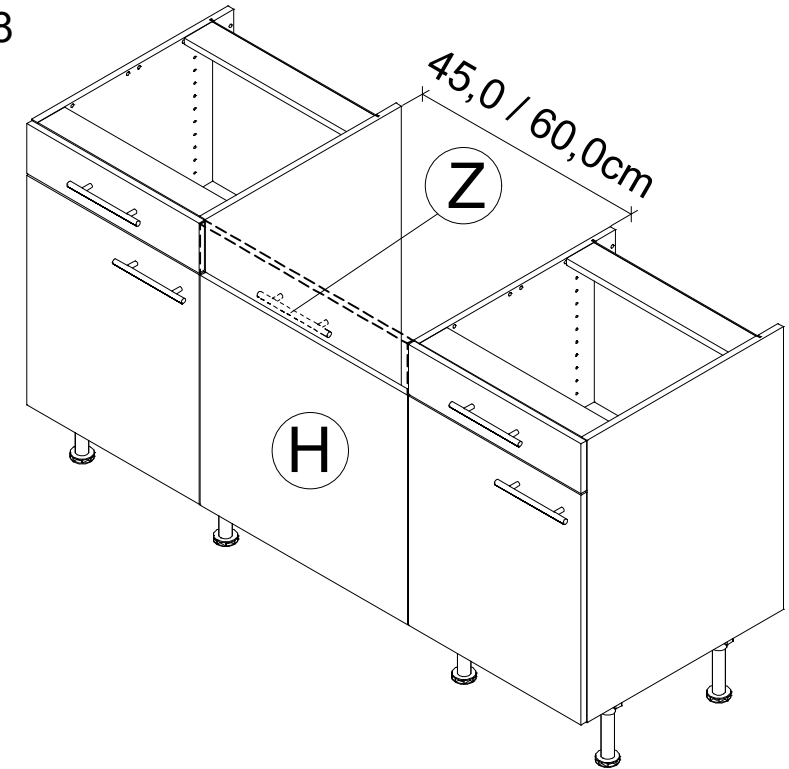
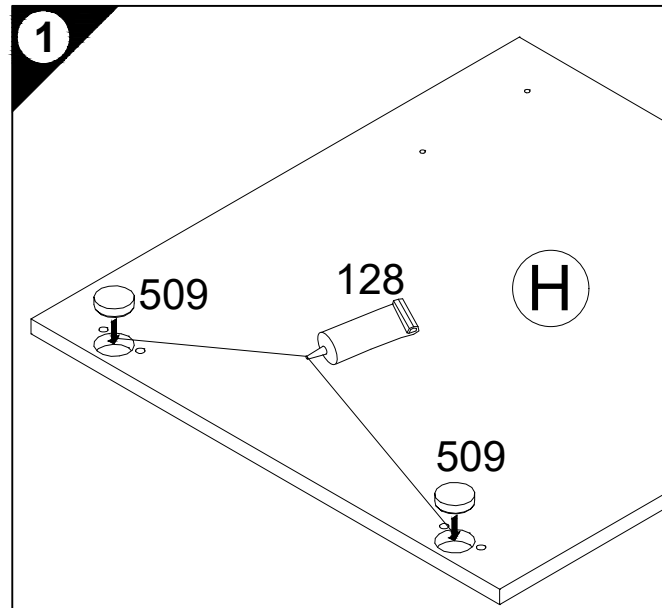
00800-40119350

benelux@jaka-bkl.de

Montageanleitung



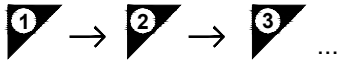
T456-8 TL456-8 T606-8 TL606-8



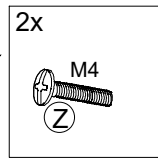
Ersatzteile/Spare parts/pièces de rechange/Reserveonderdelen/Piezas de recambio/Ricambi/Запасные части/Części zamienne/
półaktrészek/Náhradní části/Nadomestni deli/varaosat/reservdelar/náhradné diely/Utilizați piese de schimb/Yedek parçalar

T 456-8 | |H| E940616
TL 456-8 | |H| E940620 |Z| E447100

T 606-8 | |H| E940611
TL 606-8 | |H| E940621 |Z| E447100



2



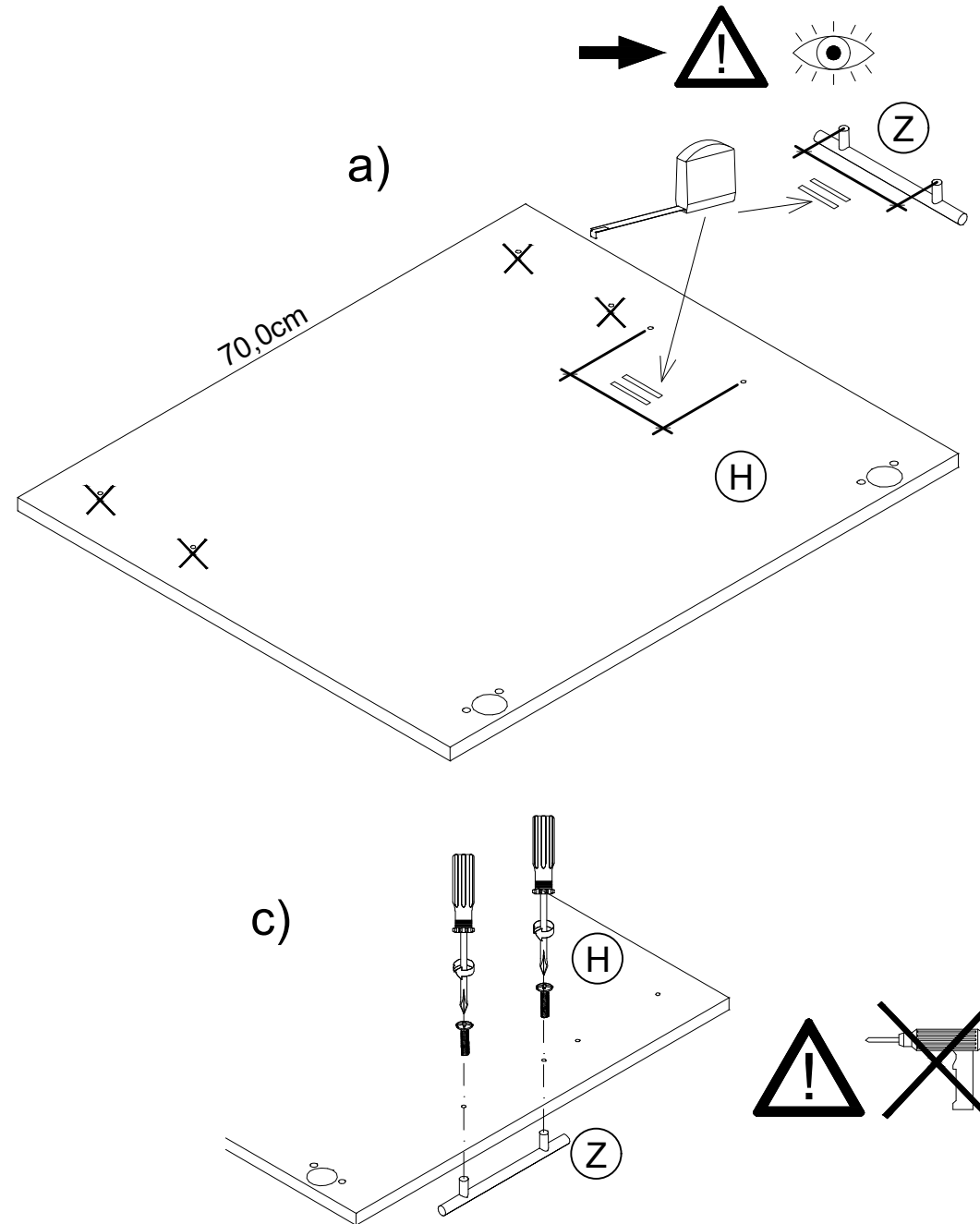
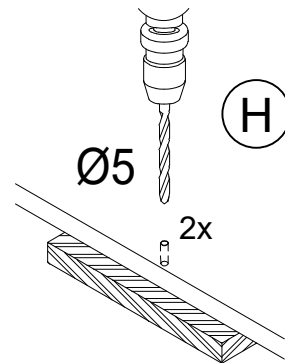
TL456-8
TL606-8

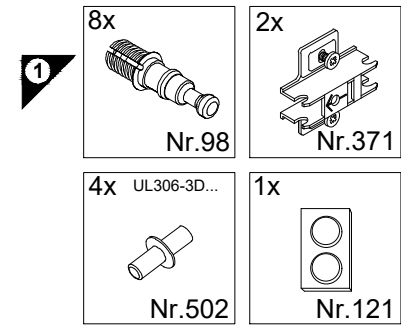
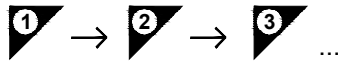
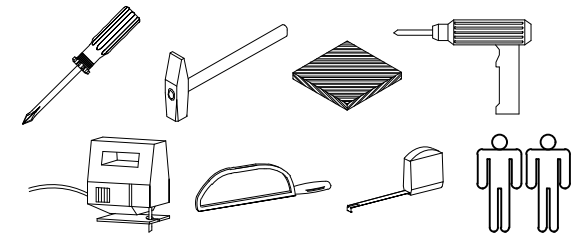
2

TL456-8
TL606-8

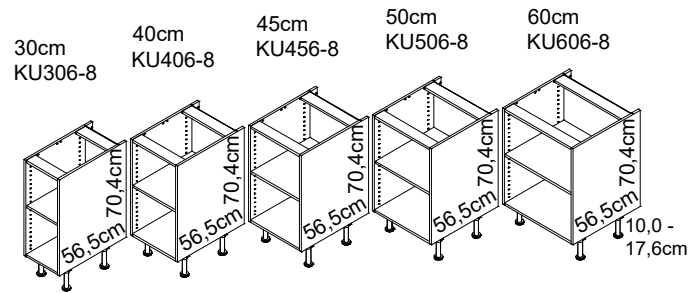
- D Holzunterlage verwenden!
Front andrücken, scharfen Bohrer verwenden
und mit wenig Druck durchbohren!
- GB Use a wooden base!
Press front down, use sharp drill bit
and, by applying slight pressure, drill a hole
- F Utiliser un support en bois !
Appuyer sur la façade, utiliser un foret bien affûté
et percer en appliquant une faible pression !
- NL Houten onderlegger gebruiken!
Druk het front aan, gebruik een scherpe boor
en oefen bij het boren weinig druk uit!
- E ¡Utilizar una base de madera!
¡Presionar el frente, utilizar una broca afilada
y taladrar con poca presión!
- I Utilizzare una base di legno! Appoggiare la facciata,
utilizzare una punta di trapano affilata
e trapanare esercitando solo una leggera pressione!
- RUS Использовать деревянную подложку!
Прижать фасад, использовать острое сверло
и просверлить с незначительным давлением!
- PL Używać podkładkę z drewna!
Docisnąć front, użyć ostrego wiertła
i przewiercić, używając małej siły nacisku!
- H Alkalmazzon fa alátétet!
Nyomja le az előlapot, használjon éles fúrót,
és kis nyomással fúrja át!
- CZ Použijte dřevěný podklad!
Přitlačte čelo, použijte ostrý vrták
a provrtejte pomocí malého tlaku!
- SLO Uporabite leseno podlago!
Pritisnite ličnico ter z ostrim svedrom
in z majhnim pritiskom izvrtajte luknjo!
- FIN Käytä puualustaa!
Paina etulevy paikoilleen, käytä terävää
poranterää ja poraa reikä vain kevyesti painamalla!
- S Använd ett träunderlag!
Tryck fronten mot underlaget, använd vass borrh
och borra igenom med ett lätt tryck!
- SK Použite drevený podklad!!
Pritlačte front, použite ostrý vrták a prevŕtajte miernym tlakom!
- RO suport de lemn! Împingeți frontul, utilizați un burghiu
ascuțit și perforați exercitând doar o presiune redusă!
- TR Ahşap taban kullanın!
Önden bastrın, keskin matkap ucu kullanın ve az basınç
uygulayarak delin!

b)

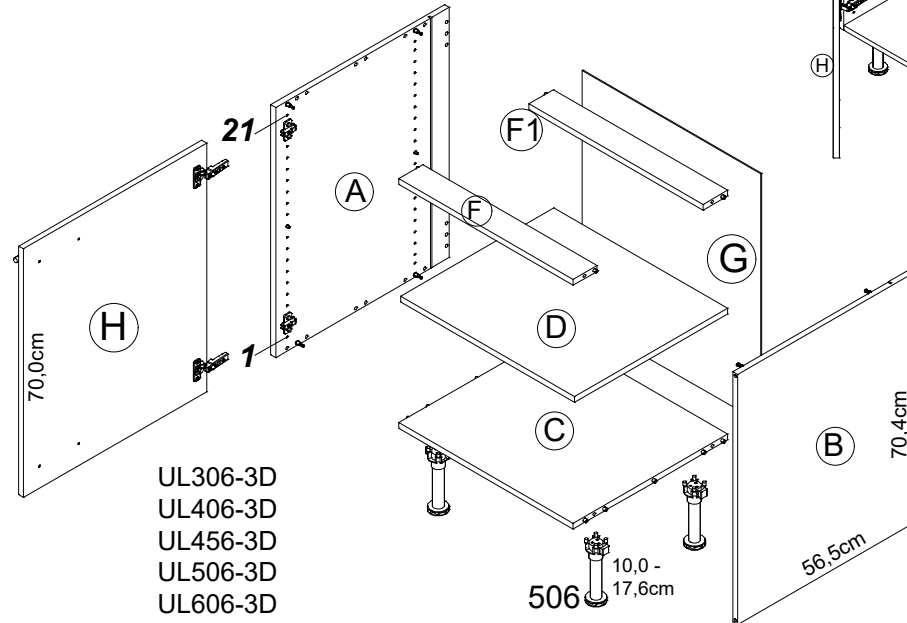
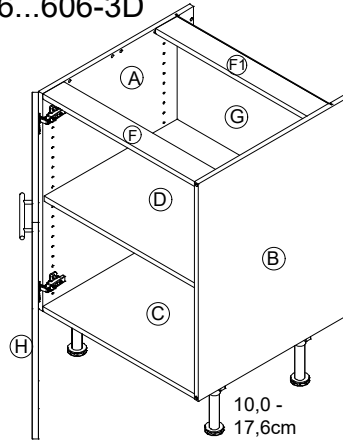




Service-Hotline
01805-678101
0,14€ pro Minute
++49 für Österreich
Auslandstarif pro Minute
service@jaka-bkl.de
voor Nederland en België
00800-40119350
benelux@jaka-bkl.de



UL 306...606-3D

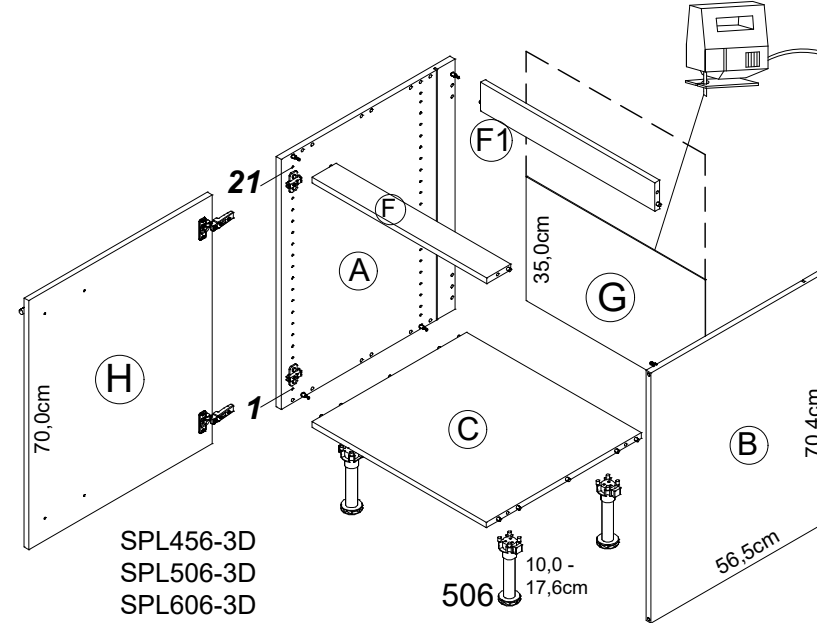
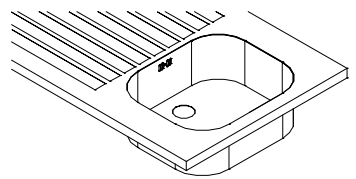


UL306-3D
UL406-3D
UL456-3D
UL506-3D
UL606-3D

506
10,0 - 17,6cm

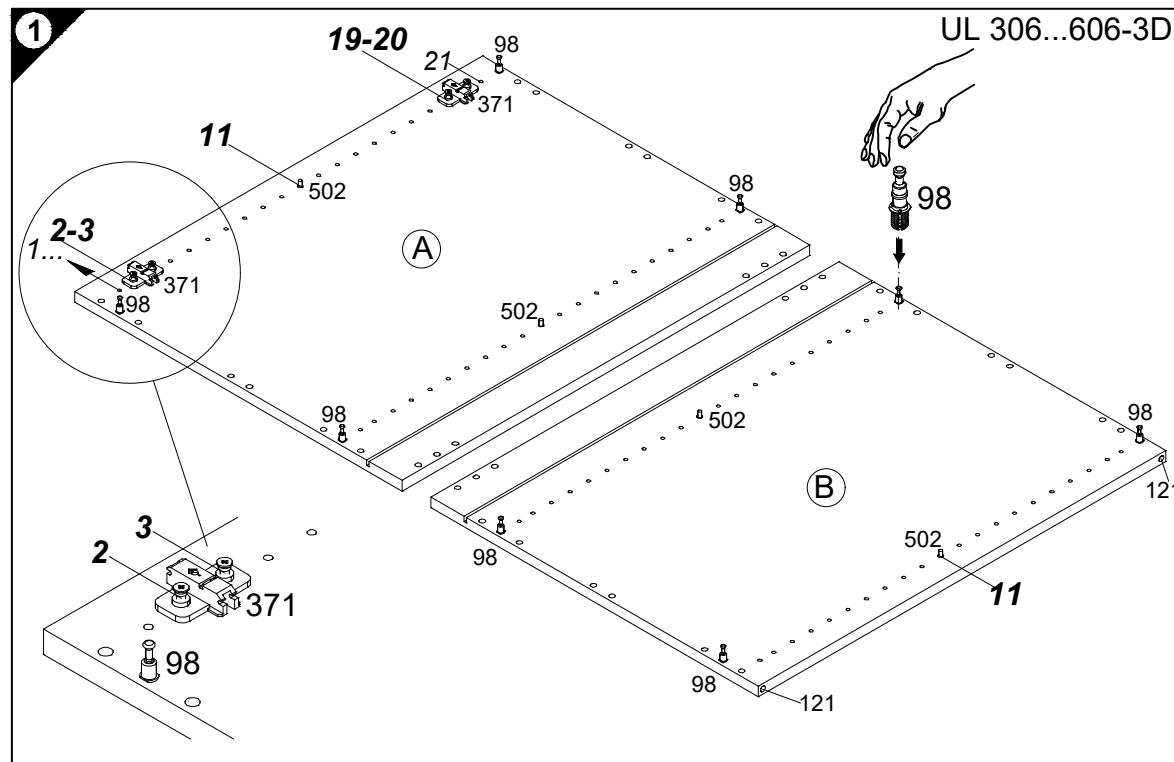
Montageanleitung

SPL 456...606-3D

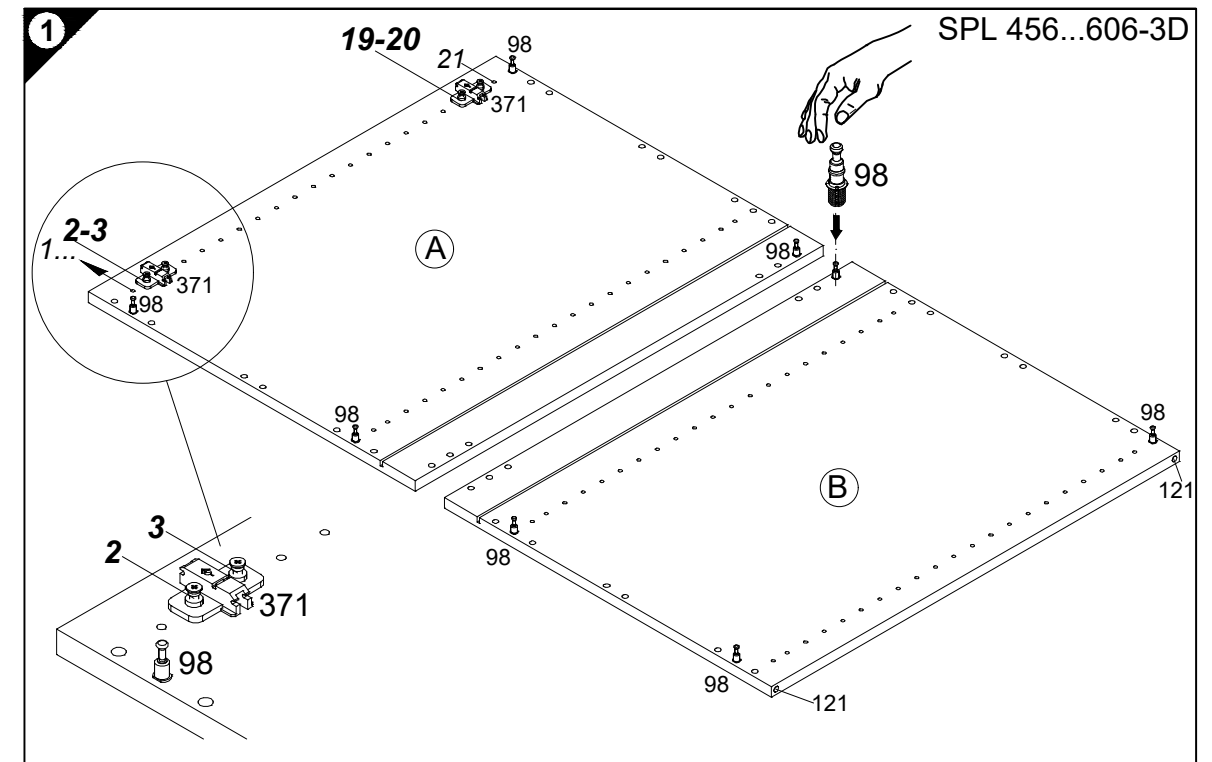


SPL456-3D
SPL506-3D
SPL606-3D

506
10,0 - 17,6cm



UL 306...606-3D

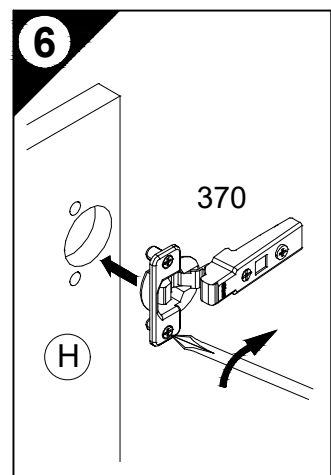
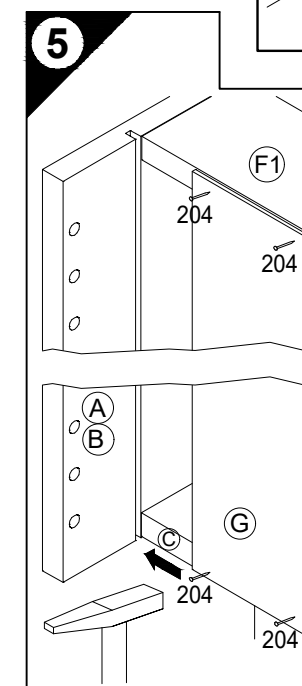
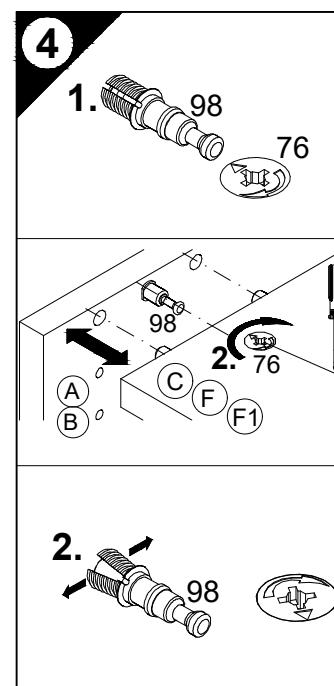
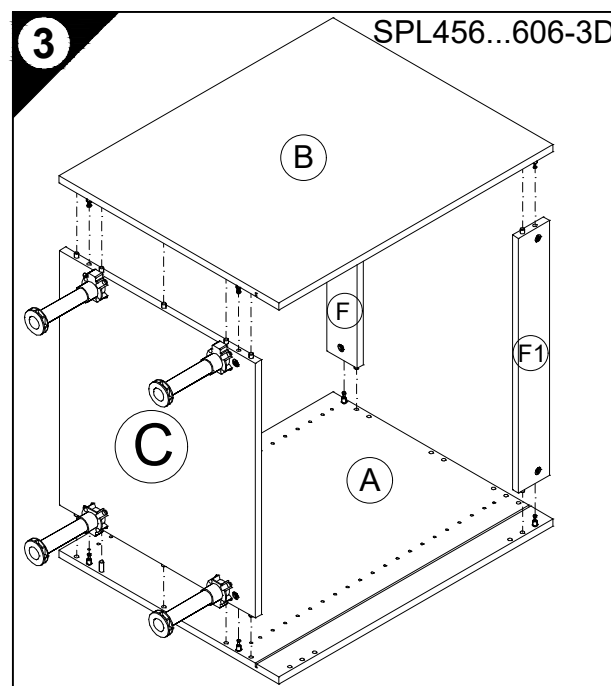
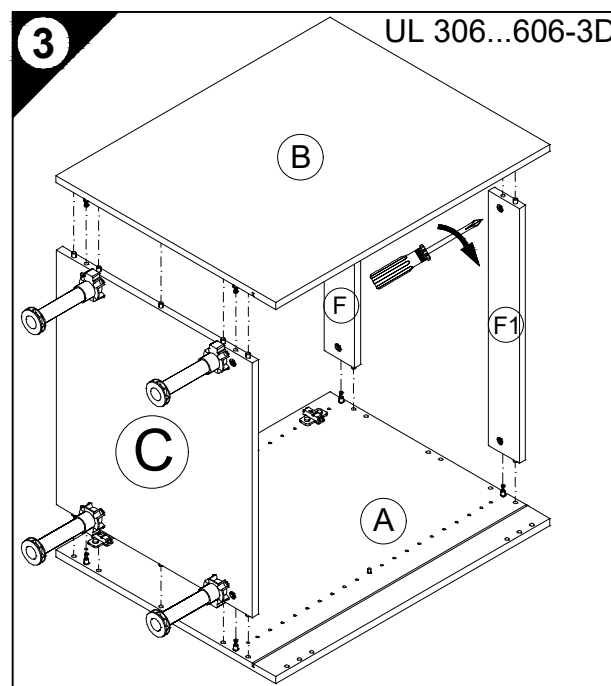
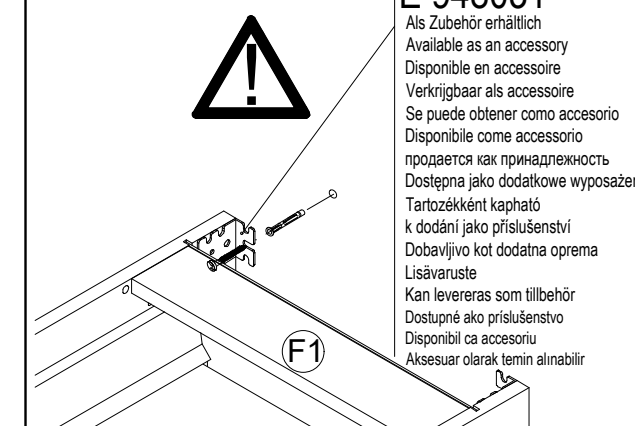
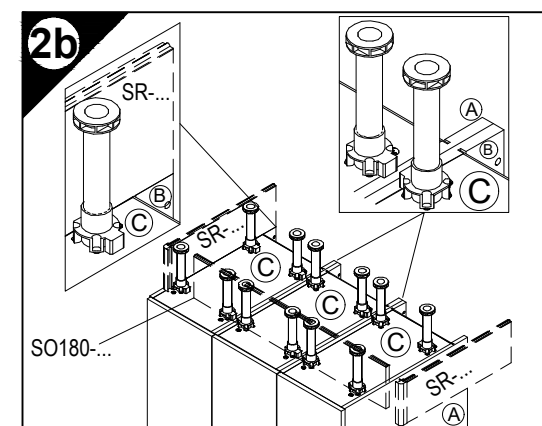
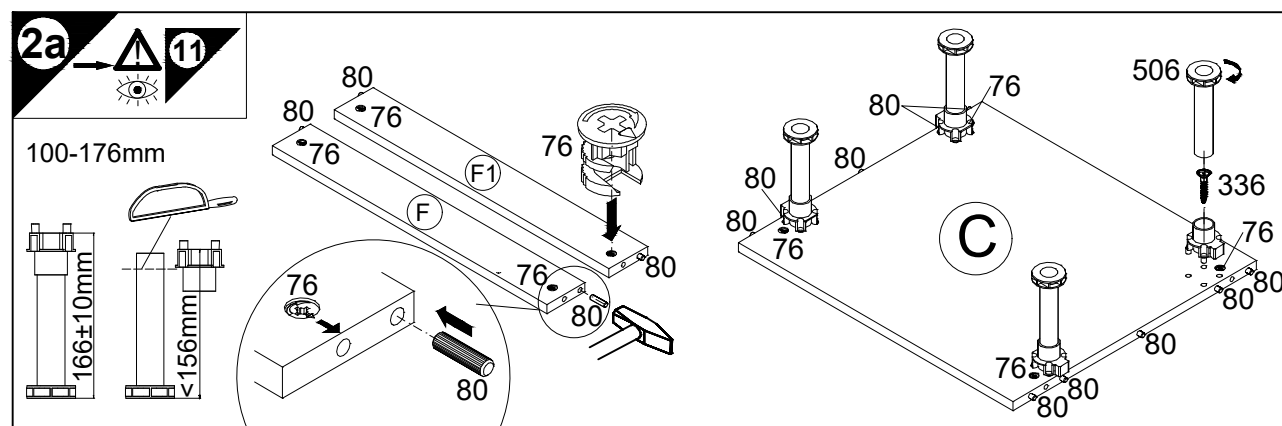
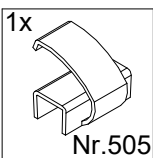
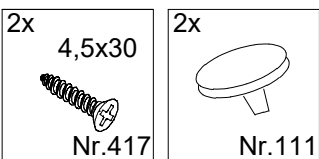
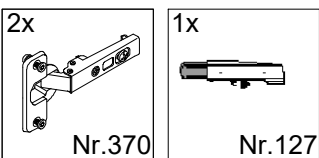
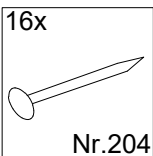
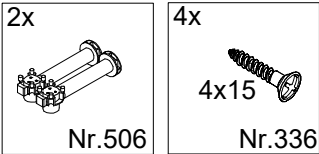
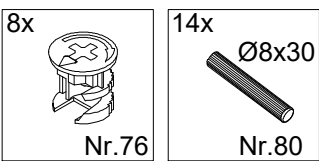


SPL 456...606-3D

Ersatzteile/Spare parts/pièces de rechange/Reserveonderdelen/Piezas de recambio/Ricambi/Запасные части/Części zamienne/pótalkatrészek/Náhradní části/Nadomestni deli/varaosat/reservdelar/náhradné diely/Utilizați piese de schimb/Yedek parçalar

30cm UL 306-3D	(A) E941021	(B) E941021	(C) E951216	(D) E950306	(F) E942976	(F1) E952976	(G) E970006	(H) E940624
40cm UL 406-3D	(A) E941021	(B) E941021	(C) E951215	(D) E950305	(F) E942975	(F1) E952975	(G) E970010	(H) E940623
45cm UL 456-3D	(A) E941021	(B) E941021	(C) E951227	(D) E950308	(F) E942977	(F1) E952977	(G) E970070	(H) E940620
50cm UL 506-3D	(A) E941021	(B) E941021	(C) E951224	(D) E950304	(F) E942974	(F1) E952974	(G) E970117	(H) E940622
60cm UL 606-3D	(A) E941021	(B) E941021	(C) E951223	(D) E950303	(F) E942973	(F1) E952973	(G) E970116	(H) E940621
45cm SPL 456-3D	(A) E941021	(B) E941021	(C) E951227	(F) E942977	(F1) E952977	(G) E970070	(H) E940620	
50cm SPL 506-3D	(A) E941021	(B) E941021	(C) E951224	(F) E942974	(F1) E952974	(G) E970117	(H) E940622	
60cm SPL 606-3D	(A) E941021	(B) E941021	(C) E951223	(F) E942973	(F1) E952973	(G) E970116	(H) E940621	

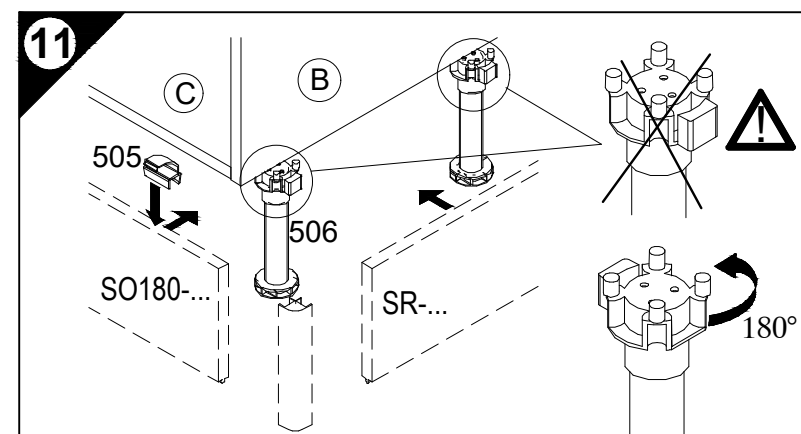
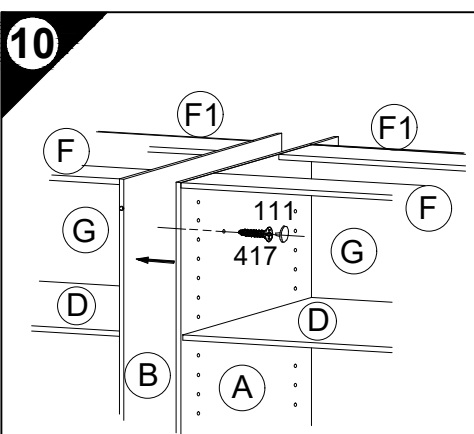
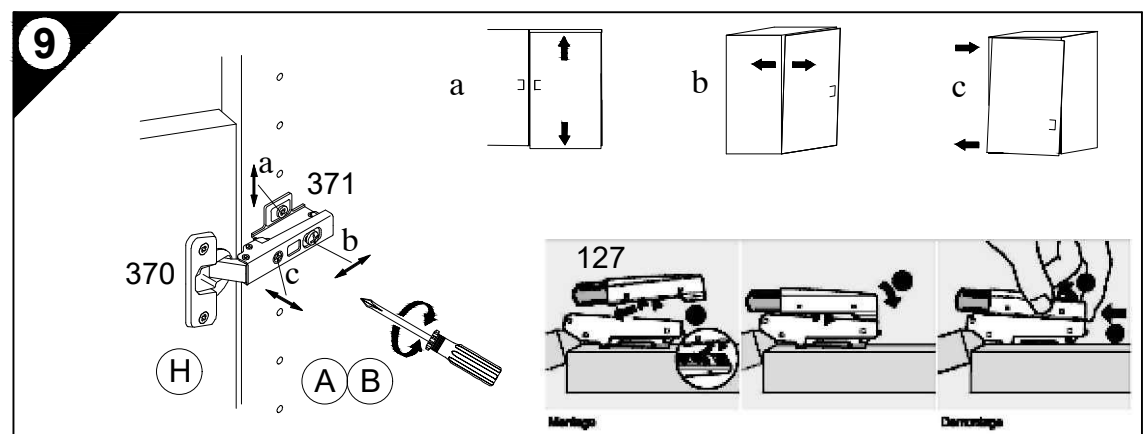
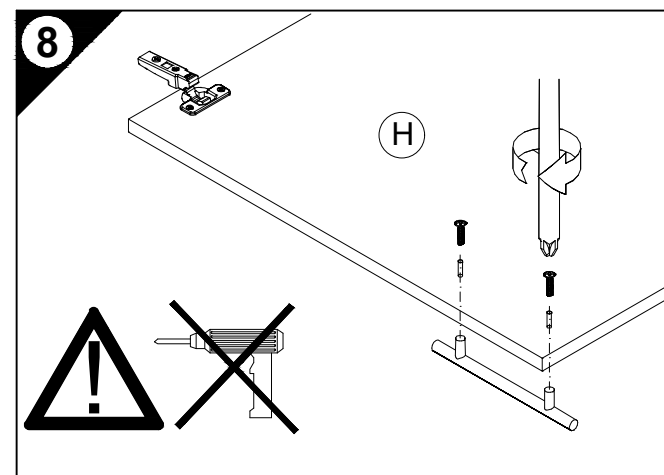
1 → 2 → 3 ...



7

D Holzunterlage verwenden!
Front andrücken, scharfen Bohrer verwenden und mit wenig Druck durchbohren!
Use a wooden base!
Press front down, use sharp drill bit and, by applying slight pressure, drill a hole
Utiliser un support en bois!
Appuyer sur la façade, utiliser un foret bien affûté et percer en appliquant une faible pression!
F Utiliser un support en bois!
Houten onderlegger gebruiken!
Druk het front aan, gebruik een scherpe boor en oefen bij het boren weinig druk uit!
¡Utilizar una base de madera!
¡Presionar el frente, utilizar una broca afilada y taladrar con poca presión!
E Utilizzare una base di legno!
Utilizzare una base di legno!
I Appoggiare la facciata, utilizzare una punta di trapano affilata e trapanare esercitando solo una leggera pressione!
RUS Использовать деревянную подложку!
Прижать фасад, использовать острое сверло и просверлить с незначительным давлением!
PL Używać podkładkę z drewna!
Docisnąć front, użyć ostrego wiertła i przewiercić, używając małej siły nacisku!

H Alkalmazzon fa alátétet!
Nyomja le az előlapot, használjon éles fűrőt, és kis nyomással fúrja át!
CZ Použijte dřevný podklad!
Přitlačte čelo, použijte ostrý vrták a proveďte pomocí malého tlaku!
SLO Uporabite leseno podlago!
Pritisnite ličnico ter z ostrim svedom in z majhnim pritiskom izvrtajte luknjo!
FIN Käytä puualustaa!
Paina etulevy paikoilleen, käytä terävää poranterää ja poraa reikä vain kevyesti painamalla!
S Använd ett träunderlag!
Tryck fronten mot underlaget, använd vass borr och borra igenom med ett lätt tryck!
SK Použite drevený podklad!
Přitlačte front, použite ostrý vrták a prevrtajte miernym tlakom!
RO suport de lemn!
Împingeți frontul, utilizați un burghiu ascuțit și perforați exercitând doar o presiune redusă!
TR Ahşap taban kullanın!
Önden bastırın, keskin matkap ucu kullanın ve az basınç uygulayarak delin!



D Die äußeren Schränke von miteinander zu einer Zeile verbundenen beliebigen Anzahl von Unterschränken, sowie einzeln stehende Unterschränke müssen mit Wandbefestigungswinkeln versehen werden.

GB The outer cabinets must be fitted with wall mounting brackets if a row of any number of base units or individual base units are to be connected together.

F Les armoires extérieures de tous meubles bas montés en ligne doivent être munies d'équerres de fixation murale. Il en va de même pour les meubles bas indépendants.

NL De buitenste kasten van met elkaar tot een rij verbonden willekeurig aantal onderkasten, evenals apart staande onderkasten, moeten van wandbevestigingsbeugels worden voorzien.

E Los armarios inferiores de los extremos, de una línea de módulos inferiores cuantos se deseen, deberán ser fijados a la pared con escuadras de fijación mural, así como los armarios inferiores que se monten aislados de forma independiente.

I I mobili esterni al pari dei lavabi sparsi devono essere dotati di staffe di fissaggio a muro, se un numero qualsiasi di sottolavabi viene collegato l'uno con l'altro in una fila.

RUS Если несколько напольных шкафов соединено вместе в единую секцию, то крайние шкафы следует привинтить к стене уголками. Отдельно стоящие напольные шкафы также следует крепить к стене уголками.

PL Jeżeli dolne szafki połączone są ze sobą w szereg, to w uchwyty ścienne należy wyposażyć szafki zewnętrzne. Pojedyncze, wolnostojące dolne szafki, również należy wyposażyć w uchwyty.

H A tetszőleges számú, egymáshoz rögzített alsó szekrényekből álló sor szélső szekrényeit, valamint a különálló alsó szekrényeket fali rögzítő profillal kell ellátni.

CZ Ke stěně je nutno úhelníkem připevnit samostatně stojící skřínky a vnější skřínky, pokud jsou spolu s dalšími skřínky kamí spojeny v jedné řadě.

SLO Zunanje omare se morajo pričvrstiti s pritrilnimi zidnimi kotniki, kadar se povezujejo v eno linijo s poljubnim številom spodnjih omaric. Prav tako, se morajo prostostoječe spodnje omare, pričvrstiti s pritrilnimi zidnimi kotniki.

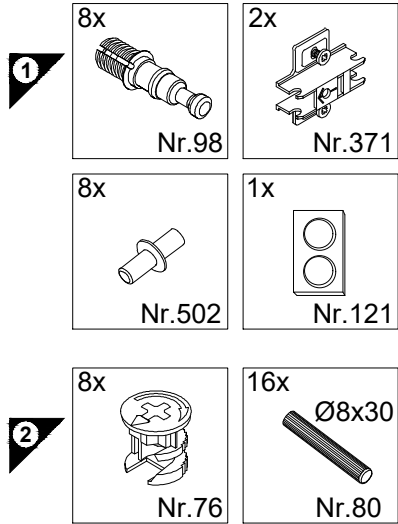
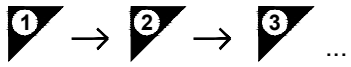
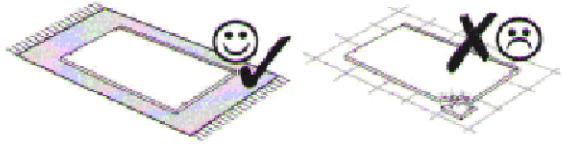
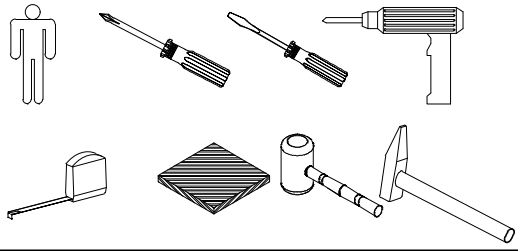
FIN Alikeapeista muodostuvan kaappirivin uloimmat kaapit on varustettava seinäankinnityskulmilla, samoin kuin yksittäiskaapitkin.

S De yttre skåpen måste förseas med väggfästevinkel när ett valfritt antal underskåp förbinds till en rad. Även separat stående underskåp måste förseas med väggfästevinkel.

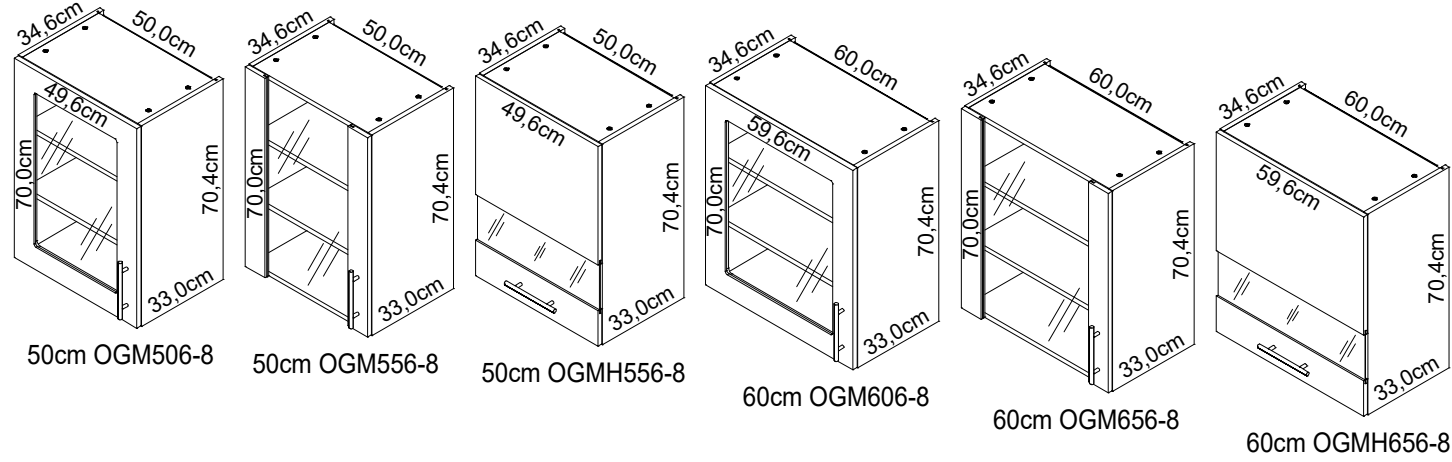
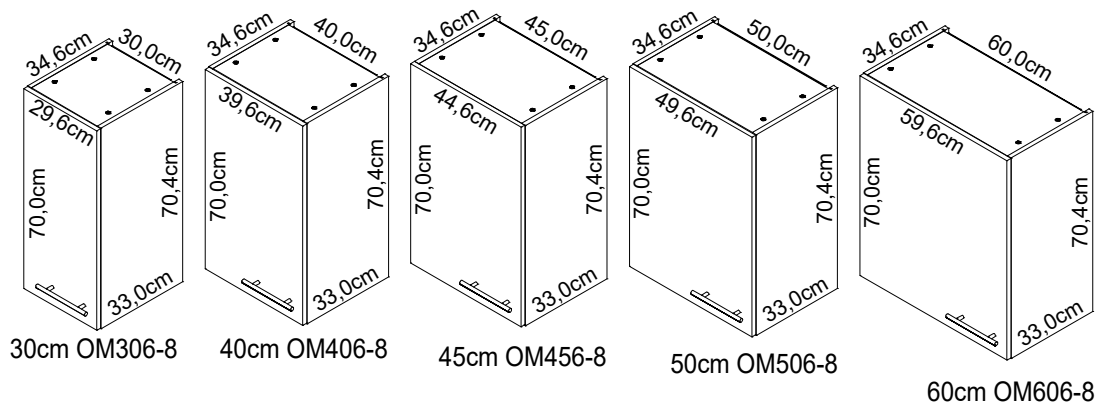
SK Na vonkajšie skrinky ľubovoľného počtu spodných skriniek spojených do jedného radu, ako aj na samostatne stojace spodné skrinky je potrebné namontovať nástenný uholník.

RO Părțile exterioare ale dulapurilor inferioare, indiferent de numărul lor, care sunt legate între ele într-un șir, precum și dulapurile inferioare individuale trebuie prevăzute cu corniere pentru fixarea de perete.

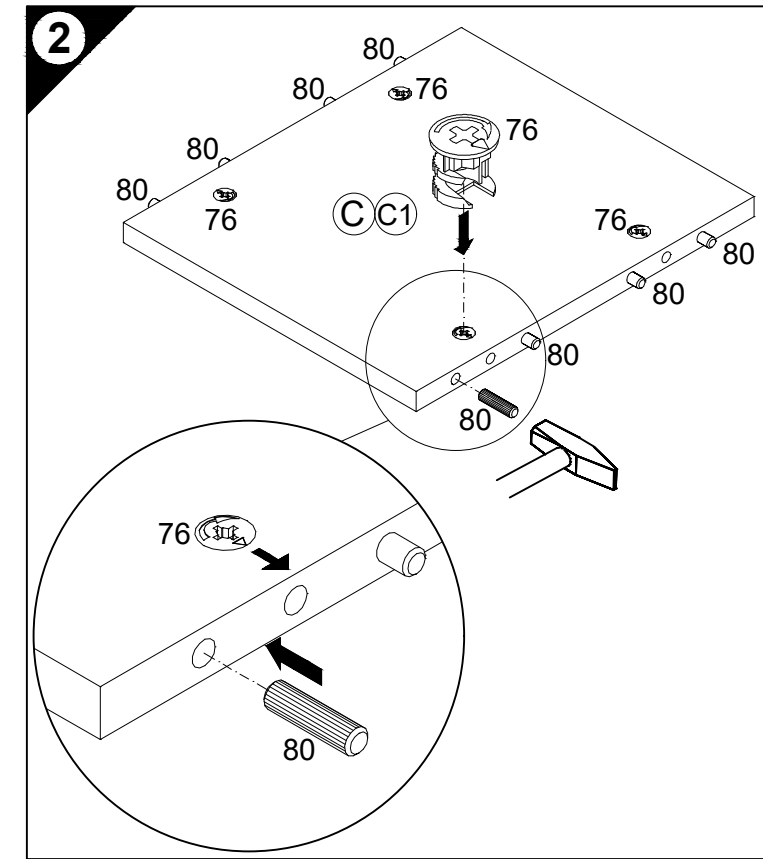
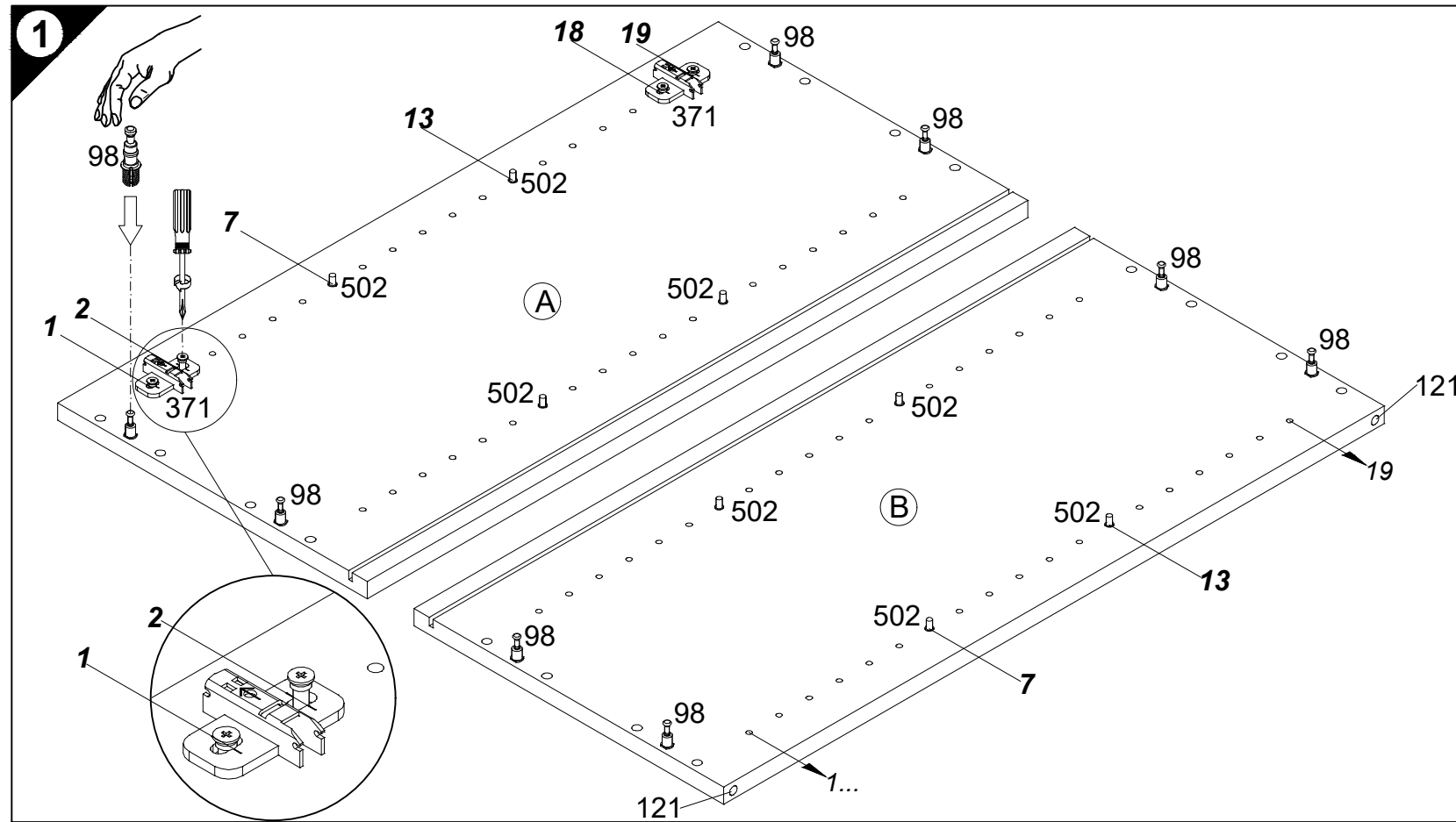
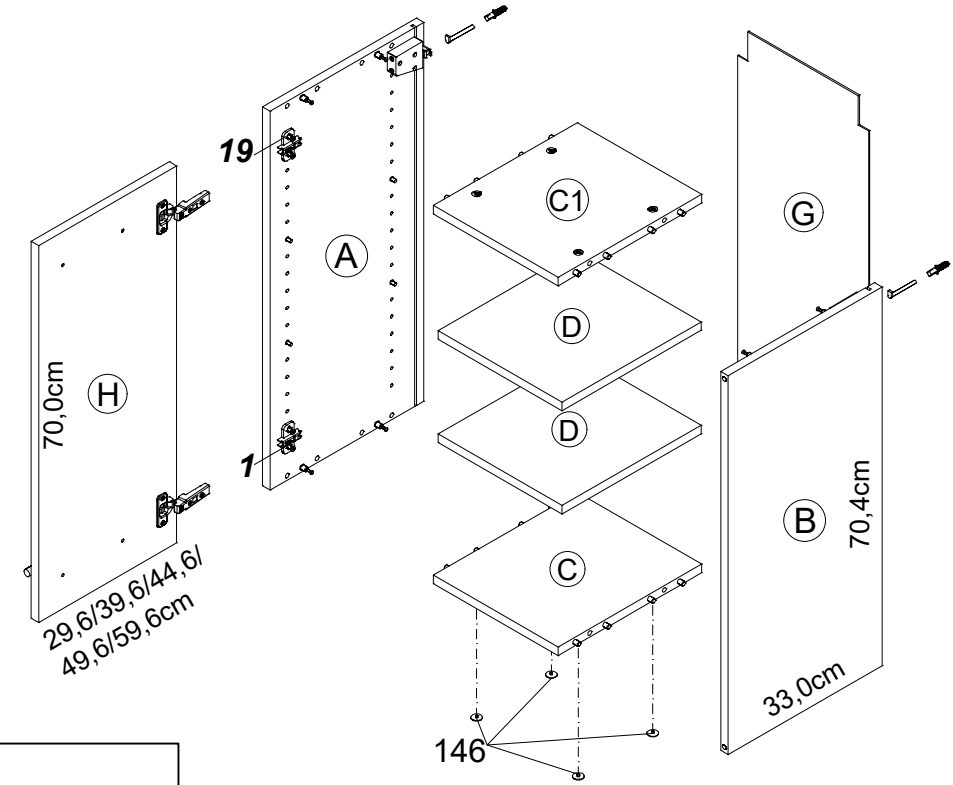
TR Bir hat halinde birbirine bağlanmış olan çeşitli sayıdaki alt dolapların dış bölümünde kalan dolaplar, tek başına duran alt dolaplar, duvar sabitleme köşebentleri ile duvara bağlanmalıdır.



Service-Hotline
01805-678101
0,14€ pro Minute
++49 für Österreich
Auslandstarif pro Minute
service@jaka-bkl.de
voor Nederland en België
00800-40119350
benelux@jaka-bkl.de



Montageanleitung



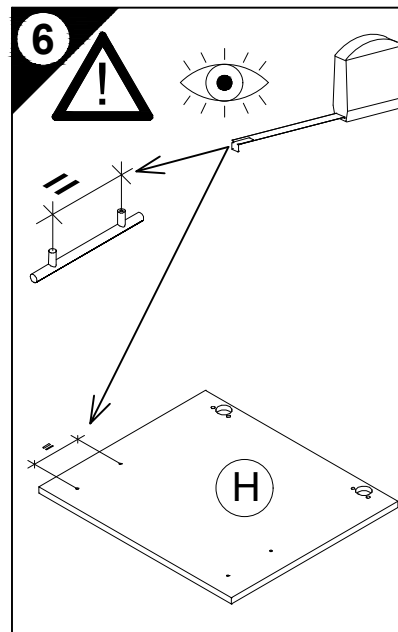
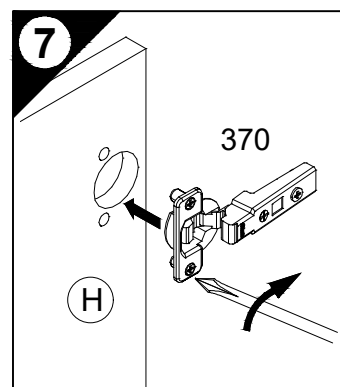
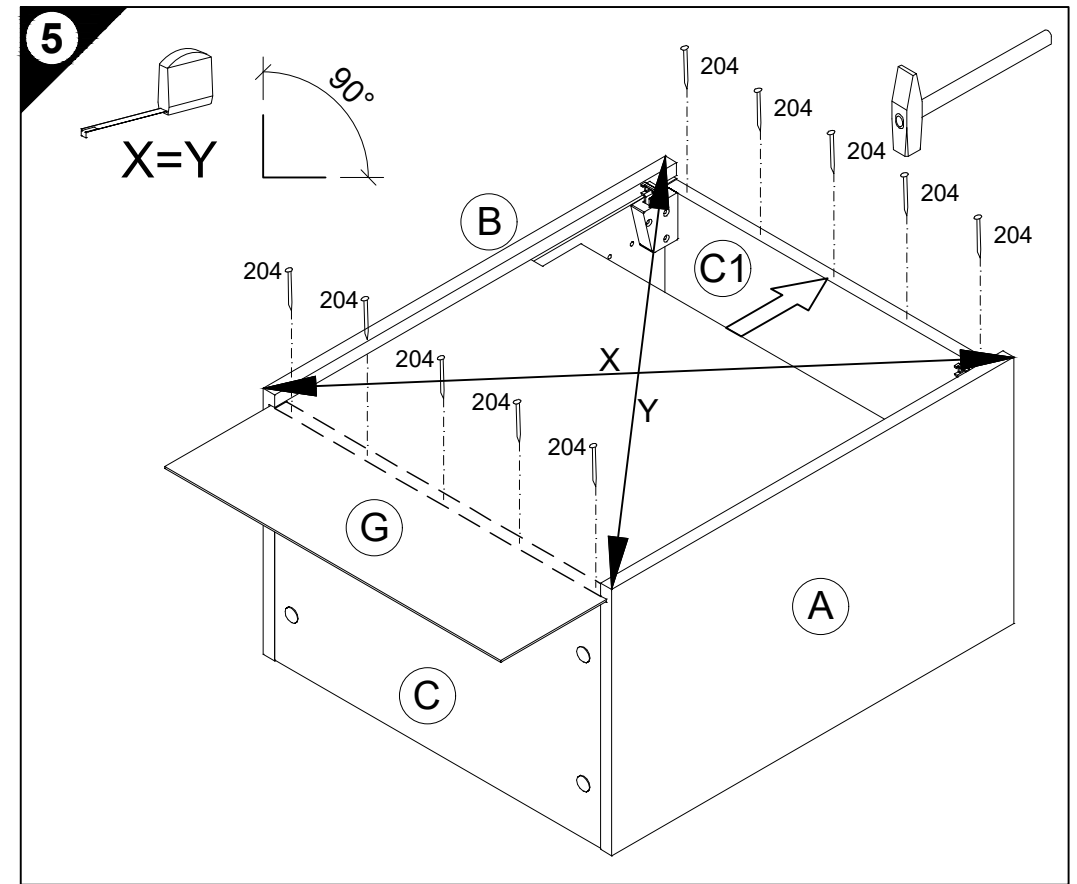
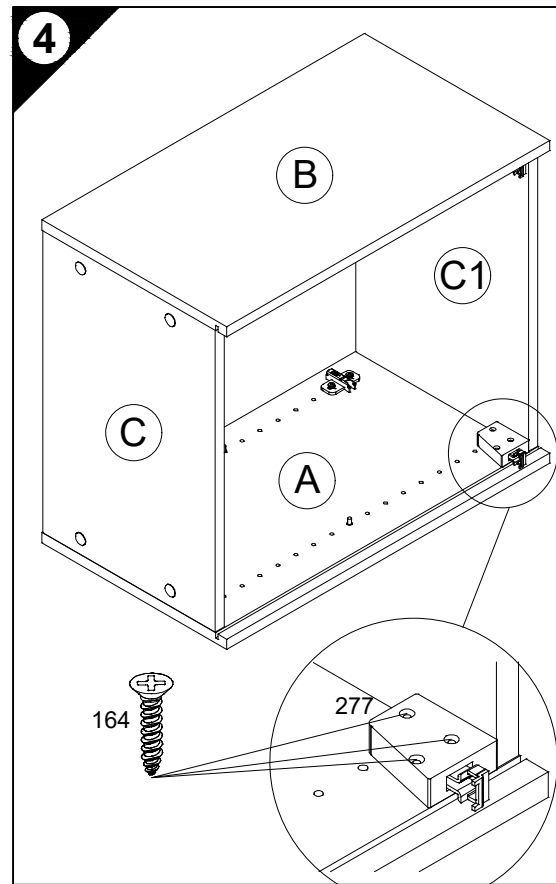
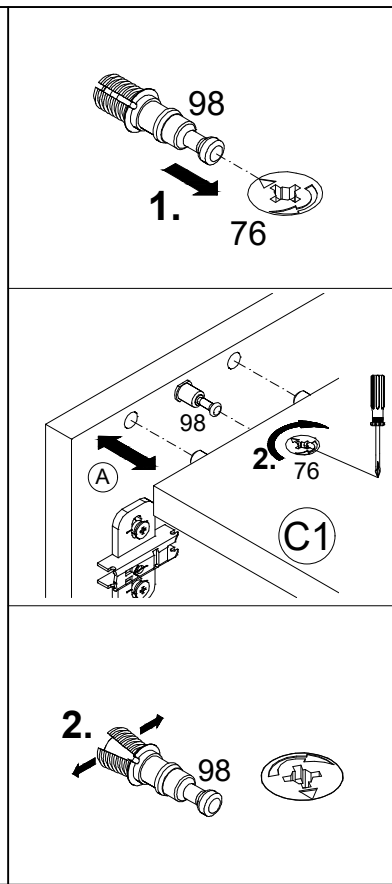
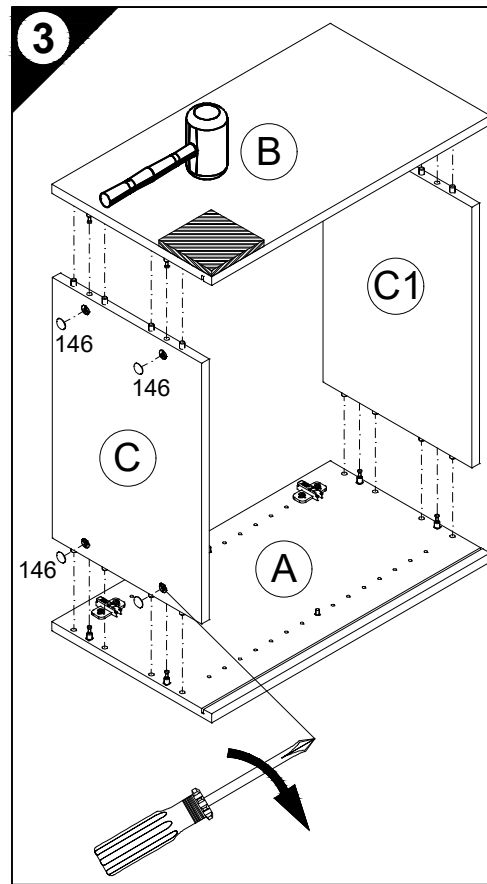
Ersatzteile/Spare parts/pièces de rechange/Reserveonderdelen/Piezas de recambio/Ricambi/Запасные части/Części zamienne/pótkatrészek/Náhradní části/Nadomestni deli/varaosat/reservdelar/náhradné diely/Utilizați piese de schimb/Yedek parçalar

30cm OM306-8	(A) E940037	(B) E940037	(C) E941236	(C1) E941236	(D) E940336	(G) E970015	(H) E940624
40cm OM406-8	(A) E940037	(B) E940037	(C) E941235	(C1) E941235	(D) E940335	(G) E970014	(H) E940623
45cm OM456-8	(A) E940037	(B) E940037	(C) E941237	(C1) E941237	(D) E940337	(G) E970055	(H) E940620
50cm OM506-8	(A) E940037	(B) E940037	(C) E941234	(C1) E941234	(D) E940334	(G) E970013	(H) E940622
60cm OM606-8	(A) E940037	(B) E940037	(C) E941233	(C1) E941233	(D) E940333	(G) E970012	(H) E940621

50cm OGM506-8	(A) E940037	(B) E940037	(C) E941234	(C1) E941234	(D) E940334	(G) E970013	(H) E940646
50cm OGM556-8	(A) E940037	(B) E940037	(C) E941234	(C1) E941234	(D) E940334	(G) E970013	(H) E940646
50cm OGMH556-8	(A) E940037	(B) E940037	(C) E941234	(C1) E941234	(D) E940334	(G) E970013	(H) E940648
60cm OGM606-8	(A) E940037	(B) E940037	(C) E941233	(C1) E941233	(D) E940333	(G) E970012	(H) E940717
60cm OGM656-8	(A) E940037	(B) E940037	(C) E941233	(C1) E941233	(D) E940333	(G) E970012	(H) E940717
60cm OGMH656-8	(A) E940037	(B) E940037	(C) E941233	(C1) E941233	(D) E940333	(G) E970012	(H) E940717

1 → 2 → 3 ...

- 3 4x
Ø18/Ø4
Nr.146
- 4 2x
Nr.277
- 6x
4x30
Nr.164
- 5 10x
Nr.204
- 7 2x
Nr.370
- 2x OGMH...
Nr.107
- 9 2x
Ø8x40
Nr.70
- 2x
Nr.69
- 10 2x
4,5x30
Nr.417
- 2x
Nr.111



D Holzunterlage verwenden!
Front andrücken, scharfen Bohrer verwenden und mit wenig Druck durchbohren!

GB Use a wooden base!
Press front down, use sharp drill bit and, by applying slight pressure, drill a hole

F Utiliser un support en bois !
Appuyer sur la façade, utiliser un foret bien affûté et percer en appliquant une faible pression !

NL Houten onderlegger gebruiken!
Druk het front aan, gebruik een scherpe boor en oefen bij het boren weinig druk uit!

E ¡Utilizar una base de madera!
¡Presionar el frente, utilizar una broca afilada y taladrar con poca presión!

I Utilizzare una base di legno!
Appoggiare la facciata, utilizzare una punta di trapano affilata e trapanare esercitando solo una leggera pressione!

RUS Использовать деревянную подложку!
Прижать фасад, использовать острое сверло и просверлить с незначительным давлением!

PL Używać podkładkę z drewna!
Docisnąć front, użyć ostrego wiertła i przewiercić, używając małej siły nacisku!

H Alkalmazzon fa alátétet!
Nyomja le az előlapot, használjon éles fúrót, és kis nyomással fúrja át!

CZ Použijte dřevěný podklad!
Přitlačte čelo, použijte ostrý vrták a provrtejte pomocí malého tlaku!

SLO Uporabite leseno podlogo!
Pritisnite ličnico ter z ostrim svedrom in z majhnim pritiskom izvrtejte luknjo!

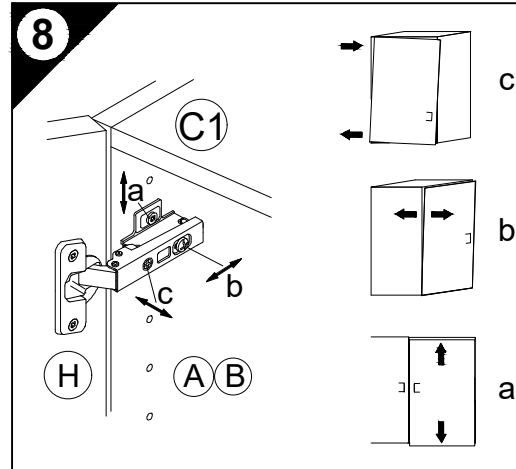
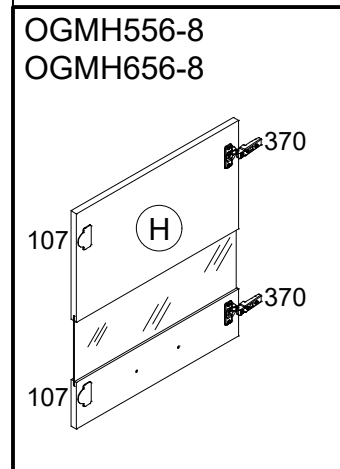
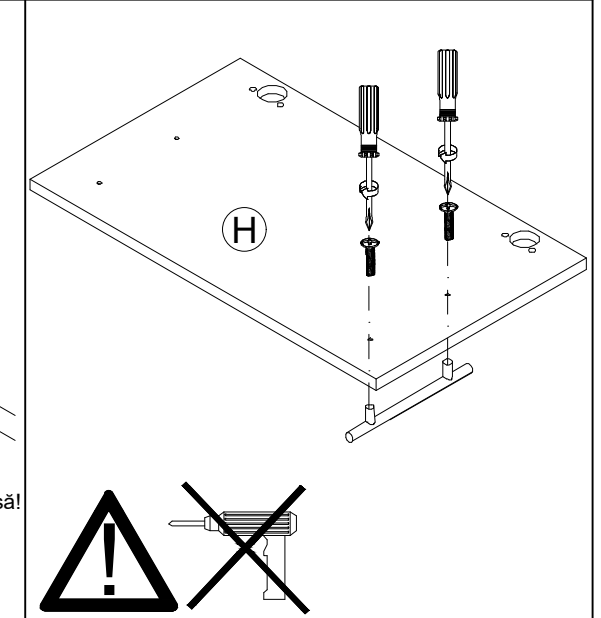
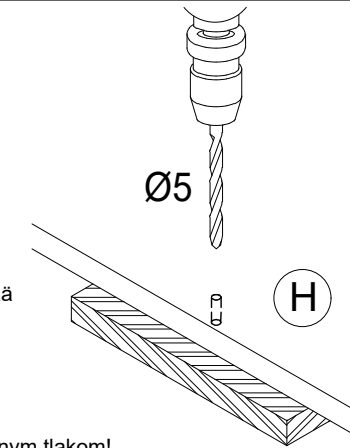
FIN Käytä puualustaa!
Paina etulevy paikoilleen, käytä terävää poranterää ja poraa reikä vain kevyesti painamalla!

S Använd ett träunderlag!
Tryck fronten mot underlaget, använd vass borrh och borra igenom med ett lätt tryck!

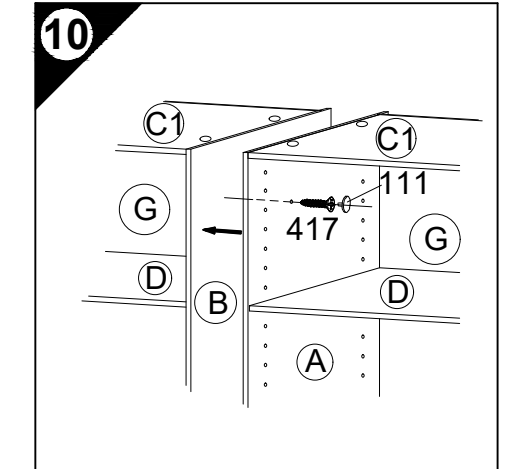
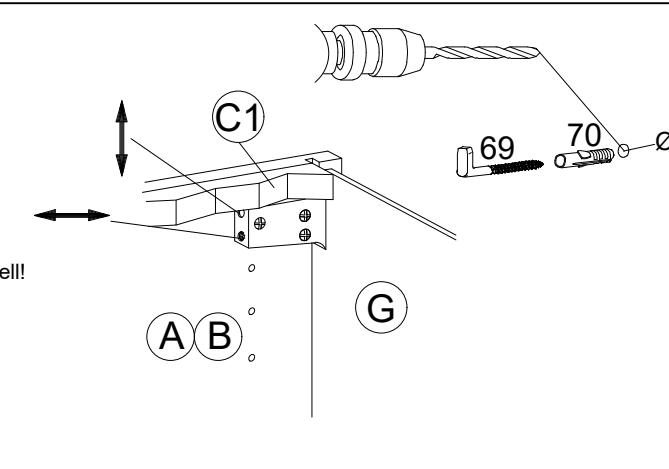
SK Použite drevený podklad!!
Pritlačte front, použite ostrý vrták a prevrtajte miernym tlakom!

RO suport de lemn!
Împingeți frontul, utilizați un burghiu ascuțit și perforați exercitând doar o presiune redusă!

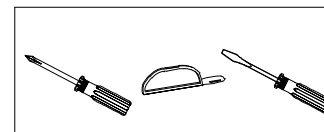
TR Ahşap taban kullanın!
Önden bastırın, keskin matkap ucu kullanın ve az basınç uygulayarak delin!



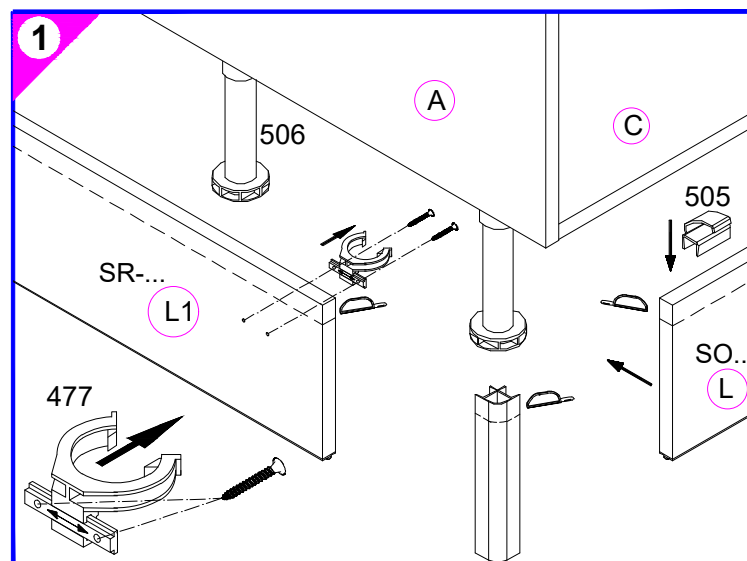
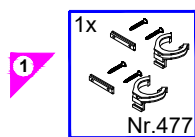
9 D Untergrund und Befestigungsmittel auf Eignung prüfen!
GB Check substructure and fixings for suitability!
F Contrôler si le support et les moyens de fixation sont bien adéquats !
NL Ondergrond en bevestigingsmateriaal op functionaliteit controleren!
E ¡Comprobar el suelo y los medios de fijación en cuanto a su aptitud!
I Controllare l'idoneità del fondo e del materiale di fissaggio!
RUS Основание и крепежный материал проверить на пригодность!
PL Podłoże oraz materiały do zamocowania sprawdzić na ich przydatność!
H Az alapfelületet és a rögzítő anyagokat megfelelőség szempontjából ellenőrizni kell!
CZ Přezkoušejte podklad a vhodnost upevňovacích prostředků!
SLO Preverite, če se ujemajo spodnja stran in pritrdilna sredstva!
FIN Tarkista alustan ja kiinnitysvälineiden sopivuus!
S Kontrollera att underlaget och fästmedlen är lämpliga!
SK Preverte vhodnosť podkladu a upevňovacích prostriedkov!
RO Verificați caracterul adecvat al suprafeței suport și al mijloacelor de fixare!
TR Zeminin ve bağlanıtı elemanlarının uygunluğunu kontrol edin!



Montageanleitung



SO 180-...
SO 242-...
SO 278-...
SOH 278-...
SR-...



SERVICEKARTE

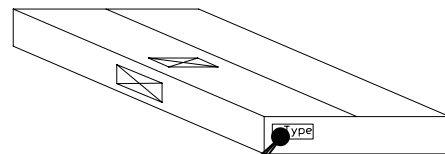
VH

Liebe Kundin, lieber Kunde,

obwohl wir unsere Möbel vor der Auslieferung einer eingehenden Endkontrolle unterziehen, kann es vorkommen, dass einmal ein Zubehörteil fehlt oder während des Transports beschädigt wird. Senden sie den Artikel bitte nicht zurück, sondern fordern sie einfach Ersatz für das Einzelteil bei unserer Kundenhotline an. Die Telefonnummern finden sie auf den Serviceseiten im Katalog.

Bitte benennen sie die Teile wie sie auf ihrer Aufbauanleitung angegeben sind. Fügen sie auch **Artikelnummer, Modellnamen und Farbnummer** bei. **Siehe Beispiel.**

Wir werden ihre Anforderung sofort bearbeiten und ihnen das Ersatzteil umgehend zusenden.

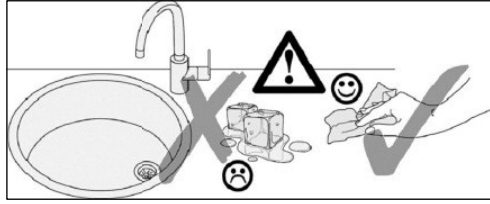
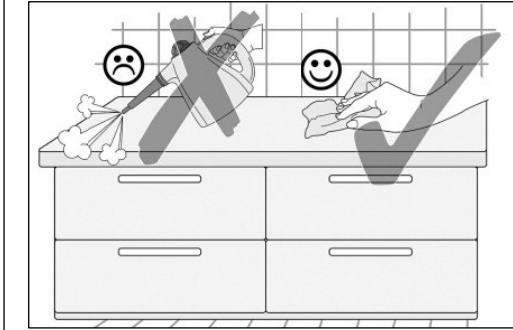


Muster - Bestellung		
Artikelnummer	123 456	
Modellname	Unterschrank VU634	
Farbe	TA 01	
Benötigte Ersatzteile:		
Bezeichnung	Nr.	Anzahl
Beschlagteil	98	2
Teil B	E 440 023	1

Bitte entnehmen sie die notwendige Ersatzteilnummer der Aufbauanleitung die zum Möbel gehört!

Kundendaten	
Kundennummer	
Name	
Vorname	
Strasse	
Haus-Nr.	
PLZ	
Ort	
Rechnungsdatum	
Tel. für Rückfragen	
Notizen:	

Ersatzteilbestellung		
Artikelnummer		
Modellname		
Farbe		
Benötigte Ersatzteile:		
Bezeichnung	Nr.	Anzahl
Grund der Ersatzteilanforderung:		



500823.1.A 04/15 sl

D Pflegehinweise

Kunststoff-Oberflächen: Kunststoffbeschichtete Oberflächen/Fronten lassen sich mit handelsüblichen Reinigungsmitteln pflegen. Am besten geht das mit einem weichen Tuch, handwarmen Wasser und etwas Spülmittel. Verwenden Sie keine polierenden Reinigungsmittel oder harte Schwämme! Hartnäckige Flecken, wie Fettspritzer, Lack- oder Klebstoffreste, sind mit einem handelsüblichen Kunststoffreiniger zu beseitigen. Vor dem ersten Gebrauch dieser Mittel empfiehlt es sich, diese an einer nicht sichtbaren Stelle zu prüfen!

Glänzende Fronten: Diese Fronten nie trocken reinigen!
Die Verwendung von schleifenden Reinigungsmitteln (Mikrofasertücher, Scheuerschwämme etc.) können zu erhöhter Bildung von Kratzern führen und sind kein Reklamationsgrund. Verwenden Sie daher am besten ein staubfreies Tuch oder ein feuchtes Fensterleder.

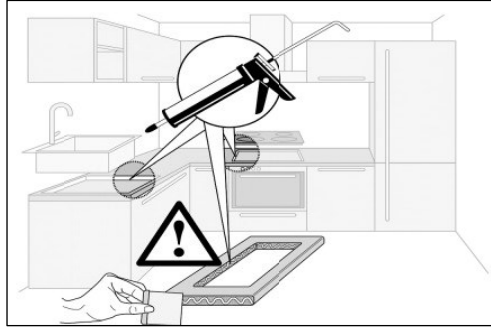
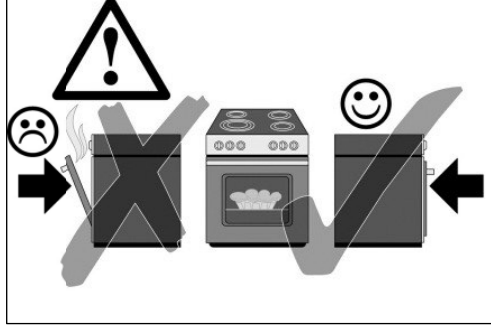
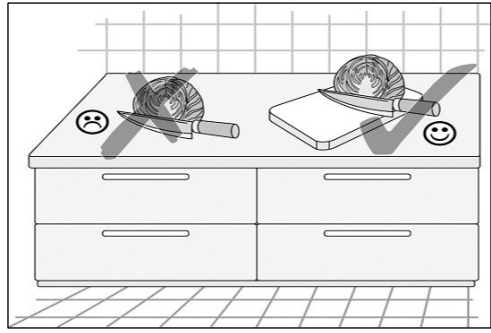
Einbauspülen und Herdmüden: Hartnäckige Verschmutzungen, Kalk- und Wasserflecken sowie glänzenden Topflablack beseitigen Sie mit dem vom Hersteller empfohlenen Spezialreiniger (z.B. Cerafix, Stahlfix), fräsigbrannte Verkrustungen (Zucker, Salz oder zuckerhaltige Metall-Polish). Bei Einbauspülen aus anderen Materialien wie Porzellan, Kunststoff, Acryl-Keramik sowie bei Edelstahlspülen mit/oder Spül- oder Reinigungsmittel verwenden.

Glas-Keramik-Kochfelder: Bitte beachten Sie außerdem die speziellen Pflegehinweise der Hersteller!

Glas-Keramik-Kochfelder: Hartnäckige Verschmutzungen, Kalk- und Wasserflecken sowie glänzenden Topflablack beseitigen Sie mit dem vom Hersteller empfohlenen Spezialreiniger (z.B. Cerafix, Stahlfix), fräsigbrannte Verkrustungen (Zucker, Salz oder zuckerhaltige Speisereste) entfernen Sie, in noch heilem Zustand, mit einem Glasschaber.

Beachten Sie hierzu auch die Bedienungsanleitung des Geräteherstellers!

Griffe: Verzichtigen Sie auf lösungsmittelhaltige und aluminiumschädigende Substanzen sowie auf Essigreiniger, da diese zu einer nicht mehr entfernbaren Fleckbildung führen können.



GB Care instructions

Synthetic Surfaces: Synthetic finishes on surfaces/fronits can be cared for with common household cleaners. It's best to use a soft cloth, hand warm water and a little washing-up liquid. Do not use any polishing cleaners or hard sponges! Stubborn marks, such as grease splashes, paint or adhesive residues can be removed with common, commercially available synthetic materials cleaners. However, it is recommended that these be tested on an inconspicuous area before using them for the first time!

Gloss Fronts: Never clean these fronts in the dry state!
The use of abrasive cleaning materials (microfibre cloths, scrubbing sponges, etc.) can lead to increased incidence of surface scratching and are not accepted grounds for complaints. Therefore using a dustfree cloth or a damp chamomils is best.

Fitted Sink Units and Hobs: Fitted sink units and all other articles made of stainless steel are best cleaned using a sponge or a fleece cloth with a washing-up liquid or known specialty cleaner (stainless steel cleaner, metal polish). Use mild washing-up or cleaning liquids on fitted sinks made of other materials, such as porcelain, synthetic material, acrylic ceramic as well as stainless steel. In addition, make sure to always follow the specific care instructions provided by the respective manufacturer!

Ceramic Glass Hobs: Stubborn marks, limescale and water spots and stippy marks left by pots are best removed with special cleaners as recommended by the manufacturer. Use a glass scraper to remove burn-on marks (sugar, salt or food splashes containing sugar) write soft hot.

Handles: Please also refer to the operating instructions provided by the appliance manufacturer!

Avoid using substances containing solvents or which are harmful to aluminium, as well as cleaners containing vinegar, as these can cause permanent discoloration.

NL Onderhoudsinstructies

Kunststof-oppervlakken: Oppervlakken/fronten met een kunststof coating kunnen met een gangbaar huishoudelijk reinigingsmiddel worden verzorgd. Dat gaat het beste met een zacht doekje, handwarm water en een beetje afwasmiddel. Gebruik geen polijstende reinigingsmiddelen of harde sponjes! Hardnekkige vlekken, resten van lak of lijn, moeten met een gangbaar reinigingsmiddel voor kunststof worden verwijderd. Voor het eerste gebruik van dit middel is het aan te bevelen om dit op een niet zichtbare plek uit te proberen!

Glanzende fronten: Deze fronten nooit droog reinigen!
Het gebruik van schurende reinigingsmiddelen (microvezeldoekjes, schuursponjes etc.) kunnen tot snellere vorming van krassen leiden en zijn geen reden voor een reclamatie. Gebruik daarom het beste een stofrijt doekje of een vochtige zeem.

Inbouwgootstenen en kookplaten: Inbouwgootstenen, kookplaten en alle niet genoemde artikelen van roestvast staal reinigen u het beste met een sponsje een vlesdoek met afwasmiddel of met de bekende speciale reinigers (v-s-rijger, metaal-polish). Bij gootstenen van andere materialen zoals porselein, kunststof, acryl-keramiek en bij gootstenen van edelstaal milde afwas- of reinigingsmiddelen gebruiken. Neem bovendien de speciale reinigingsinstructies van de fabrikanten in acht!

Glas-keramische kookplaten: Hardnekkig vuil, kalk- en watervlekken en glanzende slijfplekken van pannen verwijderd u met het door de fabrikant aanbevolen speciale reinigingsmiddel (bijv. Cerafix, Stahlfix). Aangekoekte en vastgebrande resten (suiker, zout of suikerhoudende voedselresten) verwijderd u, in nog hete toestand, met een glasschaber. Raadpleeg hiervoor ook de handleiding van de fabrikant van het apparaat!

Grepen: Gebruik geen oplosmiddelhoudende en aluminium beschadigende substanties en geen schoonmaakzijn omdat deze tot vlekken kunnen leiden die niet meer te verwijderen zijn.

F Conseils d'entretien

Revêtements en plastique : Les revêtements / fronts en plastique peuvent être entretenus au moyen d'un produit de nettoyage ménager courant. L'idéal est d'utiliser un chiffon doux, de l'eau tiède et un peu de produit pour la vaisselle. Utilisez pas de produit de polissage ou d'éponges dures ! Éliminez les taches tenaces, telles que les projections de graisse et résidus de vernis ou de colle, au moyen d'un produit de nettoyage pour le plastique courant. Avant la première utilisation de ce produit, il est recommandé de tester celui-ci à un endroit dissimulé !

Fronts brillants : Ne nettoyez jamais ces fronts à sec !
L'utilisation de produits de nettoyage abrasifs (chiffons en microfibre, éponges abrasives, etc.) peut entraîner la formation accrue de rayures et ne peuvent justifier aucune réclamation. L'idéal est donc d'utiliser un chiffon non-pelucheux ou une peau de chamomille humide.

Éviers encastrés et tables de cuisson : Les éviers encastrés et tables de cuisson, ainsi que tous les éléments en acier inoxydable n'étant pas cités ici doivent être entretenus avec une éponge ou une peau de chamomille imprégnées de produit vaisselle ou d'un produit spécifique (détergent inox, polish métal). Les éviers encastrés fabriqués dans d'autres matériaux, tels que de la porcelaine, du plastique, de la céramique acrylique, ainsi que les éviers en acier inoxydable doivent être nettoyés au moyen de produit vaisselle ou détergent doux. Respectez également les consignes d'entretien spécifiques du fabricant !

Plaques vitrocéramiques : Éliminez les taches tenaces, les taches de calcaire et d'eau, ainsi que les traces brillantes laissées par les casseroles au moyen du produit spécial recommandé par le fabricant (par ex. Cerafix, Stahlfix). Éliminez les restes carbonisés (sucre, sel ou aliments sucrés) encore chauds au moyen un radloir. Respectez ici les instructions du fabricant de l'appareil!

Polignes : N'utilisez pas de substances à base de solvant et décolorant l'aluminium ou produits à base de vinaigre / ceux-ci peuvent causer des taches indélébiles.

<h2>PL Wskazówki do pielęgnacji</h2> <p>Powierzchnie z tworzyw sztucznych: Powierzchnie powłokane tworzywami sztucznymi można pielęgnować zwykłymi środkami myjącymi, jakie są używane w gospodarstwie domowym. Najlepiej nadaje się do tego miękka szczerka, letnia woda i nieco środka myjącego. Nie używać środków do polerowania ani twardego gąbelki. Uporczywie plamy, np. tłuszczu, resztek lakieru lub taśmy klejącej, usunąć dosłupniemy w handlu środkami do czyszczenia tworzyw sztucznych. Przed pierwszych ich użyciem zaleca się wyrobienie w nich niewidoczny miejsc!</p> <p>Strony czolowe z poliwęglowym mlecsut Używanie szcierzących środków czyszczących (ścieraczki z mikrołazy, gąbki do szorowania itd.) może prowadzić do nasilonego powstawania rys i nie stanowi podsiawy do reklamacji. Dlatego najlepiej jest stosować ściereczkę wolną od pyłu lub wilgotną skórę do czyszczenia okien.</p> <p>Wbudowane zlewomywalki i wneki kuchenne: Wbudowane zlewomywalki lub ściereczką z włókny i płynem do mycia lub znanym środkiem specjalnym do pielęgnacji (do czyszczenia stali szlachetnej, polerowania metali). W przypadku zlewomywalków z innych materiałów, jak porcelana, tworzywo sztuczne, ceramika akrylowa lub ze stali szlachetnej stosować łagodne środki myjące lub czyszczące. Prosimy poza tym stosować się do szczegółowych instrukcji producenta.</p> <p>Ceramika płyta kuchenna: Uporczywie zabrudzenia, osady kamienia i zacieki jak też byszczące obidaje garnków usunąć specjalnym środkiem zalecany przez producenta (np. Cerafix, Stahlfix). Nadpalone reszki (cukier, sól, resztki zawierające cukier) usunąć, w stanie jeszcze gorącym, dotknięczonym szrobaklem szklanym.Stosować się przy tym także do Instrukcji producenta urządzania!</p> <p>Uchwyty: Czyszczący z substancji zawierających rozpuszczalniki i szkodliwych dla aluminium, jak też na bazie octu, głąz mogą one prowadzić do powstawania nieusuwalnych plam.</p>	<h2>IT Consigli di manutenzione</h2> <p>Superfici in materiale sintetico: Le superfici frontali (vestiti in plastica possono essere trattati con un comune detergente per la casa. E da preferirsi l'utilizzo di un panno morbido, acqua tiepida e detersivo per piatti. Non utilizzare detersivi o saponi di tipo abrasivo! Le macchie più ostinate, come schizzi d'unt, residui di vernici o collanti possono essere rimosse con un comune detergente per superfici sintetiche, reperibile in commercio. Al primo utilizzo, si consiglia di provare il detergente su un punto non visibile della superficie!</p> <p>Frontali acciaio: questo tipo di frontali non deve mai essere pulito da acido! L'utilizzo di materiali abrasivi (panni in microfibra, pagliette ecc.) può aumentare il rischio di graffi o di risonanza di graffi non è da considerarsi motivo valido per alcun reclamo. Si consiglia l'utilizzo di un panno che non lasci pelucchi o di una paille di daino umida.</p> <p>Lavelli e piani cottura da incasso: Per la manutenzione di lavelli, piani cottura o qualsiasi altra unità in acciaio inox è consigliabile l'uso di una spugna o di un panno felpato, sapone per piatti o detersivo specifico (detergente per acciaio, metalli). Per la pulizia di lavelli in ceramica, in plastica o in acciaio, non usare come per quelli in acciaio e consigliabile l'uso di saponi per piatti o di un detergente delicato. Seguire inoltre i consigli per la manutenzione specifici, forniti dai produttori.</p> <p>Piani cottura in vetro ceramica: Le macchie più ostinate, il calcare, gli aloni creati dall'acqua, così come i segni lucidi lasciati dai tegami, possono essere rimossi con l'utilizzo di prodotti specifici, consigliati dalla stesso produttore (ad esempio Cerafix, Stahlfix). Qualsiasi lacerazione (o zucchero, sale o di altri alimenti contenenti zucchero) potrà essere rimossa, a piano ancora caldo, con un raschiatoio per vetro. Seguire sempre le indicazioni dei produttori.</p> <p>Maniglia: Evitare l'uso di prodotti contenenti solventi, che possono rovinare le superfici in alluminio o a base d'aceto, tali prodotti potrebbero infatti dar luogo a macchie permanenti.</p>
<h2>SK Pokyny k údržbe</h2> <p>Povrchy z umelých hmoty: Povrchy z umelých hmoty (plastické povrchy) je možné ošetrovať pomocou čistiacich prostriedkov bežných v domácnosti. Najlepšie je ich mýť mäkkou handličkou, vlažnou vodou a neapártnym množstvom prosfiedku na umývanie. Najodporúčajšie ješšieho čistiace prostriedky ani tvrdé špongie! Zabránené škvrám, ako prstovými olejmi, zvyšky laku alebo lepidla, sa musia odstrániť pomocou čistiacich prostriedkov bezvodých domácnosti. Pred prvým použitím týchto prostriedkov sa odporúča prekontrolovať pôsobenie na nejakom mieste, ktoré nie je viditeľ!</p> <p>Lesklé čelné plochy: Tieto čelné plochy nikdy nečistíte nasucho! Používajte abrazívnych čistiacich prostriedkov (údržky z mikrovlákna, spongie na drnutele atď.) môžu viesť ku zvýšenému tvoreniu škrabancov a tieto nie je dôvodom na reklamáciu. Vstavané umývadlá a sporáky: Vstavané umývadlá a sporáky, ako aj všetky nevredné výrobky z nehrdzavejúcej ocele ošetríte pomocou špongie alebo údržky z úna za použitia prostriedku na umývanie alebo pomocou známych špeciálnych čistiacich prostriedkov (čistiaci prostriedok na ušlachetnú oceľ, poltura na kov). Pri vstavaných umývačiach z týchto materiálov, ako porcelán, umelá hmota, akryl keramika, ako aj pri umývačiach z ušlachetnej ocele používajte jemné čistiace prostriedky alebo prosfiedky na umývanie. Okrem toho dodržiavajte špeciálne pokyny k ošetrovaniu od výrobcu!</p> <p>SKtokeramická platňa: Zabránené znečistenia, ošetrovať z vodného kameňa a vody, ako aj lesklý ošer z hmotou odstránite pomocou špeciálneho čističa odporúčaného výrobcou (napr. Cerafix, Stahlfix). Zapečené inkruzácie (cukor, soľ, alebo zvyšky jedla s obsahom cukru) odstránite ešte v horúcom stave pomocou príloženej škrabky na sklo. Príhľadajte pritom aj na návod na obsluhu od výrobu spotrebiča!</p> <p>Úchyt: Zieklite sa substancii z obsahom rozpúšťadiel a substancii poškozujúcich hliník, ako aj octových čistiachdch prosfiedkov, pretože tieto môžu viesť k uz neodstraniteľným škvrám</p>	<h2>CZ Pokyny pro ošetřování</h2> <p>Plastové povrchy: Plastové povrchy (plastické povrchy) lze ošetrovat běžnými čističmi prostředky pro domácnost. Nejlépe provedete ošetření měkkou hadičkou, vlažnou vodou a malým množstvím jemného prosfiedku. Nepoužívejte lesklé čističí prostředky nebo tvrdé mýdla nebo tvrdé špongie! Ušetřené škrábky, jako skvrny od voskové nebo lepidla, laku nebo lepkaf je nutné odstranit běžným čističím prostředkem na plasty. Před prvním použitím těchto prosfiedků se doporučuje je vyzkoušet na místě, které není viditelné.</p> <p>Lesklé čelní plochy: Tato čela nikdy nečistěte nasucho! Používejte abrazivních čističích prostředků (údržky z mikrovlákna, drnutelech mycích houžiček atd.) mohou vést ke zvýšené tvorbě škrábanců a nejsou důvodem k reklamaci. Používejte proto nejprve bezpečnou údržku nebo vlnitou kůži na ošetrování.</p> <p>Vstavané dřezy a varné desky: Vstavané dřezy, varné desky, jakož i všechny nevredné artikly z nerzové oceli ošetříte nejlépe houžičkou nebo údržkou z netkané textilie s použitím jemného prosfiedku nebo se známými špeciálními ošetrovacími prostředky (čističí prosfiedek na ušlachetlú oceľ, lesklí prosfiedky na kov). U vstavaných dřezů z těchto materiálů jako porcelán, plasty, skřelkové keramiky, jakož i u dřezů z nerzové oceli používejte jemné mýdlo nebo čističí prosfiedky. Dbejte rovněž toho na speciální pokyny pro ošetrování od výrobců!</p> <p>SKtokeramická varná deska: Ušetřené nečistoty, zapečené skvrny, usazenina a vody, jakož i lesklé stopy po ošetrování výrobem doporučenými speciálními čističi (např. Cerafix, Stahlfix). Pevně zapečené náosy (cukr, sůl nebo zbytky jídla, osušovací cukr) odstráníte ještě horkým přiloženou škrabkou. Dbejte přitom také na návod k obsluze výrobce přístroje!</p> <p>Manžla: Nepoužívejte látky obsahující rozpouštědla a poškozující hliník, jakož i čističa obsahující ocet, protože to může vést ke vzniku neodstranitelných škvůl.</p>
<h2>RO Indicații de îngrijire</h2> <p>Suprafețe din plastic: Suprafețele/suprafețele frontale cu strat de acoperire din plastic pot fi îngrijite cu agenți de curățare casnicii de uz casnic. Cel mai bine este să se folosească apă caldă și să se folosească un mijloc de curățare abrazivă sau bureț soft. Pelele persistente care nu sunt ștergibile cu apă caldă și un mijloc de curățare abrazivă sau bureț soft trebuie eliminate cu ajutorul unui prosfied de uz casnic. Înainte de prima utilizare a acestor substanțe, se recomandă verificarea ei într-un loc mai puțin vizibil!</p> <p>Suprafețe frontale strălucitoare: Nu curățați niciodată uscat, acese suprafețe frontale lei! Utilizarea unor mijloace abrazive de curățare (cațpe cu microfibră, bureți pentru frezat etc.) pot duce la formarea unor zgârieturi și nu constituie un motiv pentru reclamati. Dacă suprafața este strălucitoare, trebuie să se folosească apă caldă și un mijloc de curățare abrazivă sau bureț soft. Pelele persistente care nu sunt ștergibile cu apă caldă și un mijloc de curățare abrazivă sau bureț soft trebuie eliminate cu ajutorul unui prosfied de uz casnic. Înainte de prima utilizare a acestor substanțe, se recomandă verificarea ei într-un loc mai puțin vizibil!</p> <p>Chilivete încorporate și locașuri pentru plile: Chilivetele încorporate, locașurile pentru plile, precum și toate articolele care nu sunt menționate din țel în instrucțiunile pot fi îngrijite optim cu un bureț sau cu o cârpă textilă, utilizând un agent de spălare sau agenții de îngrijire casnicii (detergenți pentru pline, agenți de uscat metale) și caziți chimicilor propoate din țel în instrucțiunile. Înainte de prima utilizare a acestor substanțe, se recomandă verificarea ei într-un loc mai puțin vizibil.</p> <p>Vă rugăm să accorziți atenție, suplimentar, indicațiilor speciale de îngrijire emise de producător!</p> <p>Ochii ur de plită din sticlă ceramiciă: Murdăria persistentă, petele de calcare și apă, precum și urmele strălucitoare făcute de vase, se elimină cu ajutorul unei substanțe speciale recomandate de producător (de exemplu Cerafix, Stahlfix). Cusetele persistente care nu sunt ștergibile cu apă caldă și un mijloc de curățare abrazivă sau bureț soft trebuie eliminate cu ajutorul unui prosfied de uz casnic pentru sticlă.</p> <p>În acest sens, respectați manualul de utilizare editat de producătorul aparatului!</p> <p>Mâner: Reclamații la substanțele care conțin solventi și care dețelegrează aluminiul, precum și la substanțele de curățare pentru vase de țel, deoarece acestea pot forma pe la care nu se mai îndalără!</p>	<h2>HU Ápolási tudnivalók</h2> <p>Műanyagfelületek: A műanyag bevonatú felületek/tronok, ápolása szokványos háztartási tisztítószerekkel lehetséges. A legjobb a puha víz használata, langyos víz és némi mosogatószer használata. Ne használjon porlázó tisztítószerrel vagy kemény szivacsot! A makacs foltok – pl. a fűrészcsepp, zsír, lakk- vagy ragasztómaradványok – kereskedelemben kapható műanyagtisztítóból távolíthatók el. Az ilyen tronkokat soha ne tisztítsa szarozni!</p> <p>Fényes frontok: Az ilyen tronkokat soha ne tisztítsa szarozni! A sűrű hálósú tisztítószerék és -eszközök (mikroszálak, törökendők, sűrűlösszacsok stb.) használata fokozott karcosodást okoz, amit nem áll módunkban reklamálni alapból elfogadni. Ezért a legjobb, ha a pormentes törökendőt vagy alaktisztító bökendőt használ.</p> <p>Bepéitett mosogatók és főtáplások: A rozsdamentes acélobl készpelt mosogatók, főtáplások és egyéb meg nem nevezett termékek ápolásának legkímélőbb módja a szivacs vagy gyapjúkendő és némi mosogatószer vagy, valamilyen ismert speciális ápolószer (nemesszáp tisztító, Metall Polish) használata. Más anyagokból – pl. porcelán, műanyag, akrilkerámia – vagy nemesszápbl készpelt beépített mosogatókból, kímélő mosogató- vagy tisztítószerrel használjon. Kerjük, hogy szektával a speciális gyártói útmutatókat tanulmányozza is vegye figyelembe!</p> <p>Dvegerákia főtáplások: A makacs szennyeződésekkel, vízkő- és vízkőblokk, valamint az edények okozta fényfokosokat a gyártó által ajánlott speciális tisztítóból távolítható el (pl. Cerafix, Stahlfix). A ragasztó, rozsító gótokat (cukor, sól vagy cukormaradványok, élelmiszeradékok) még forró állapotban, a melékelt üvegkaparóval távolítsa el.</p> <p>Fogantyúk: Ezért vegye figyelembe a készültégyítató kezelési útmutatóját!</p> <p>Mastrandó főtáplások: Ne használjon oldószer-tartalmazó és alumíniumot károsító anyagokat, továbbá ecetes tisztítószerrel, mert ezek maradóan főtáplásodást okozhatnak.</p>
<h2>TR Vakım uyarıları</h2> <p>Plastik yüzeyler: Plastik kaplı yüzeylerin paneler sıradan temizlik maddeleriyle temizlenebilir. Bunun için yumuşak bir bez, ilik su ve biraz deterjan kullanın. Parlatıcı temizlik maddeleri veya sert süngerler kullanmayın! Yağ artıkları, boya veya yapışkan artıkları gibi zor lekeler i sıradan bir plastik temizleyiciyle temizleyin. Bu maddeleri ilk kez kullanmadan önce bunları önce görümlen bir yerde testi emenizi öneriyoruz!</p> <p>Parlak ön paneller: Bu panelleri asla kuru şekilde temizlemeyin! Aşındırıcı temizlik maddelerinin kullanılması (mikro elyafı bezler, buluşık tejl vs.) daha fazla çizilge neden olurlar ve yıkama esnasında olarık geçerli değıllendir. Bu nedenle bızsaz bir bez veya nemli bir dğderi bez kullanın.</p> <p>Ankastre evyeler ve ocak gözetli: Ankastre evyeler, ocak gözetli ve paslanmaz çelikten yapılmış bahşi geçmeleyen dğder örüler bir süngerle veya bir kepele bezle deterjan kullanarak temizleyin (paslanmaz çelik temizleyici, Metall-Polish). Porcelen, plastik, akril seramik gibi maddelerin yapılmış evyelerde ve paslanmaz çelik evyelerde yumuşak deterjan kullanın. Ayrıca tırlıçırın özel bakım uyarılarını dikkate alın!</p> <p>Cam seramik ocaklar: Zorlu kirleri, kirleş ve su lekelerini tırlıçırın tavşyve entği mızal temizleyiciyle temizleyin (ör., Cerafix, Stahlfix). Yanmış kirler (şeker, uz veya şeker iğeren yemeek artıkları) sıcak durumdayken bir cam raspayla çıkarm. Bununla ilgili oihaz tırlıçırın kullanım kılavuzunu dikkate alın!</p> <p>Tutamacılar: Solvent maddeler (çerem, alüminyuma zarar veren maddelerden, sifre iğeren maddelerden kaçının; bunlar kalıcı lekelerle voi açılabilir.</p>	<h2>RU Указания по уходу</h2> <p>Пластиковые поверхности: Поверхности/фронтальные поверхности из пластика можно мыть обычными бытовыми чистящими средствами. Рекомендуется использовать мягкую салфетку, смоченную в теплой воде с добавлением средства для мытья посуды. Не используйте полирующие чистящие средства или жесткие губки! Стойкие пятна, такие как бычья жижа, остатки краски или клея, удаляются с помощью обычных средств для чистки пластиковых поверхностей. Перед первым использованием средства рекомендуется проверить его, нанесв небольшое количество на незаметный участок.</p> <p>Глянцевые фронтальные поверхности: Для таких поверхностей категорически запрещена сухая чистка. Использование полирующих чистящих средств (салфеток из микрофибры, моющих губок и т.п.) может привести к возникновению царапин. Также повреждаются поверхности из пластика причиной для рекламации. Поэтому используйте чистую нейлоновую салфетку или увлажненную замшу для чистки оск.</p> <p>Встроенные замки и плиты: Для ухода за встроенными замками и плитами, а также за прочими изделиями из нержавеющей стали рекомендуется использовать губку или флизовую салфетку и средство для мытья посуды или известное средство для чистки и полировки изделий из нержавеющей стали. Для очистки встроенных раковин из других материалов, таких как фарфор, пластик, акриловая керамика, а также раковин из высококачественной стали используйте мягкие моющие и чистящие средства. Кроме того, следует учитывать рекомендации производителя по уходу.</p> <p>Стеклокерамические варочные поверхности: Стойкие загрязнения, такие как известковый налет и пятна от воды, а также блестящие металлические следы от кастрюль, удаляются с помощью специальных чистящих средств, рекомендованных производителем (например, Cerafix, Stahlfix). Пригоревшие пятна (сахар, соль или сахаросодержащие остатки пищи) удаляются горячим с помощью скребка для стеклокерамики. Учитывайте рекомендации производителя прибора, указанные в руководстве по эксплуатации.</p> <p>Ручки: Не используйте вещества, повреждающие алюминий, а также чистящие средства, содержащие растворители и уксус, так как они могут привести к образованию неудаляемых пятен.</p>

500823.2.A 04/15 sl