

Einbau-Kompaktbackofen, 60 x 45 cm, Schwarz CC4M61063



A



1 x Kombirost, 1 x Universalpfanne

CZ11CB10E0	Backblech, emailliert
CZ11CH15E0	Vario Backblech
CZ11CR10X0	Kombirost
CZ11CU10E0	Universalpfanne, emailliert
CZ11GU20X0	Glaspfanne
CZ11TI15X0	Vario Clip Auszüge
CZ1352X0	Pizzaform, emailliert
CZ1608BX0	Teleskopüberszug, ebenenunabhängig
CZ1913X0	Backstein

Der Constructa Kompaktbackofen im schwarzen Glas-Design mit 7 Heizarten, elektronischer Uhr, leicht zu reinigenden versenkbaren Drehwählern und Hydro Clean Reinigung.

Bauform:	Integrierbar
Integriertes Reinigungssystem:	Hydrolytisch
Min. Nischenmaße für Installation (H x B x T): .	450-455 x 560-568 x 550 mm
Abmessungen des Gerätes (H x B x T):	455x594x548 mm
Abmessungen des verpackten Gerätes:	530 x 660 x 690 mm
Material der Blende:	Glas
Material der Tür:	Glas
Nettogewicht:	27.3 kg
Nettovolumen - Backrohr 1:	47 l
Beheizungsarten: Großflächengrill, Heißluft sanft, Heißluft, Ober-/Unterhitze, Pizzastufe, Unterhitze, Umluftgrill	
Backofenregelung:	mechanisch
Anzahl eingebauter Leuchten:	1
Länge Anschlusskabel:	150.0 cm
EAN-Nummer:	4242004281474
Anzahl der Innenräume (2010/30/EC):	1
Energieeffizienzklasse:	A
Energieverbrauch pro Ober-/Unterhitze Zyklus (2010/30/EC):	0.84 kWh/Zyklus
Energieverbrauch pro Heißluft-Zyklus (2010/30/EC):	0.71 kWh/Zyklus
Energieeffizienzindex (2010/30/EC):	94.7 %
Anschlusswert:	2800 W
Absicherung:	13 A
Spannung:	220-240 V
Frequenz:	50; 60 Hz
Steckerart:	Schuko-/Gardy.m.Erdung
Integriertes Zubehör:	1 x Kombirost, 1 x Universalpfanne



Einbau-Kompaktbackofen, 60 x 45 cm, Schwarz CC4M61063

- Nischenmaße (HxBxT): 455 mm x 560 mm x 550 mm
- „Maße und Einbauhinweise zu diesem Gerät gemäß technischer Zeichnung beachten“

Der Constructa Kompaktbackofen im schwarzen Glas-Design mit 7 Heizarten, elektronischer Uhr, leicht zu reinigenden versenkbaren Drehwählern und Hydro Clean Reinigung.

Backofentyp und Heizart

- Backofen mit 7 Beheizungsarten:
- 3D-Heißluft, Ober-/Unterhitze, Umluftgrill, Großflächengrill, Pizzastufe, separat schaltbare Unterhitze, Heißluft Sanft
- Temperaturregelung von 50 °C - 275 °C
- Garraumvolumen: 47 l

Zubehörträger / Auszugssystem:

- Einschubebenen: 3
- Backofeninnenraum mit Einhängegittern. Teleskopauszug nachrüstbar

Design

- Bedienblende im schwarzen Glasdesign
- Drehwähler, rund, voll versenkbar
- Garraum: Email anthrazit

Reinigung

- Hydro Clean (Hydrolytische Reinigungshilfe): Leichte Verschmutzungen entfernen mit Wasserdampf und Spülmittel.
- Vollglas-medium

Komfort

- LED-Display mit Uhr
- Elektronik-Uhr
- Optische Aufheizkontrolle
- Autostart
- Geschwungener Metallgriff
- Schnellaufheizung
- Halogen-Innenbeleuchtung
- Kühlgebläse

Zubehör

- 1 x Kombirost, 1 x Universalpfanne

Umwelt und Sicherheit

- Sehr geringe Fenstertemperatur
- 3-fache Türverglasung
- Individuell einstellbare Kindersicherung

Technische Info

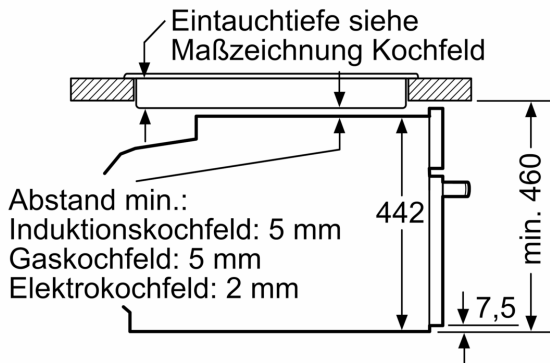
- Länge des Anschlusskabels: 150 cm
- Nennspannung: 220 - 240 V
- Gesamtanschlusswert Elektro: 2.8 kW
- Energieeffizienzklasse (gem. EU Nr. 65/2014): A (auf einer Energieeffizienzklassen-Skala von A+++ bis D)
- Energieverbrauch pro Zyklus im konventionellen Modus: 0.84 kWh
- Energieverbrauch pro Zyklus im Umluft-Modus: 0.71 kWh
- Zahl der Garräume: 1 Wärmequelle: elektrisch Innenraumvolumen: 47 l

Maße

- Gerätemaße (HxBxT): 455 x 594 x 548 mm

**Einbau-Kompaktbackofen, 60 x 45 cm,
Schwarz
CC4M61063**

Einbau mit einem Kochfeld.



Maße in mm

Wird das Kompaktgerät unter einem Kochfeld eingebaut, muss folgende Arbeitsplattenstärke (ggf. inkl. Unterkonstruktion) beachtet werden.

Kochfeld-Typ	min. Arbeitsplattenstärke	
	aufgesetzt	flächenbündig
Induktionskochfeld	42 mm	43 mm
Vollflächen-Induktionskochfeld	52 mm	53 mm
Gaskochfeld	32 mm	43 mm
Elektrokochfeld	32 mm	35 mm

