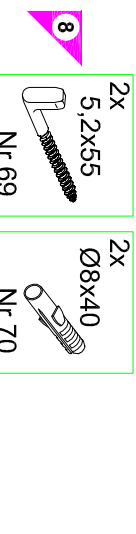
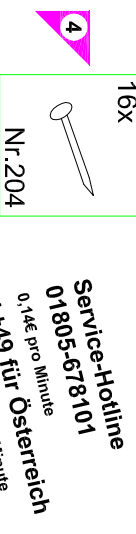
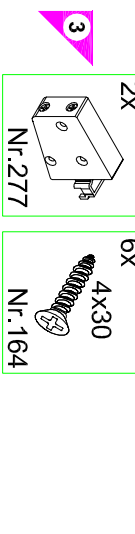
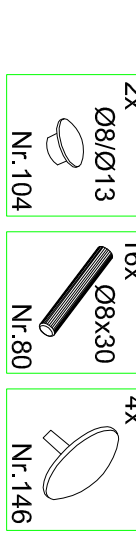
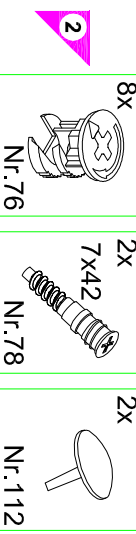
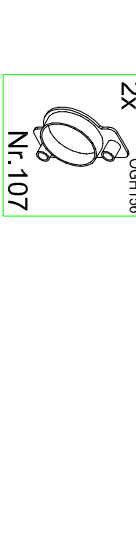
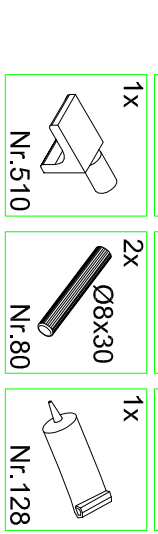
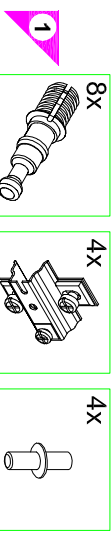
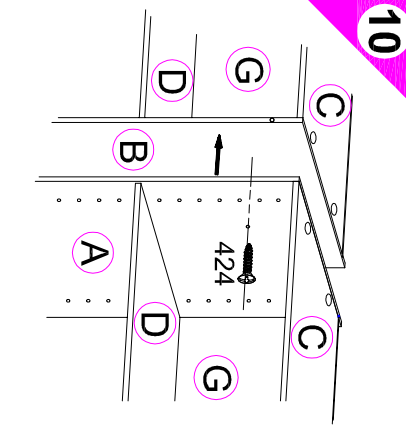
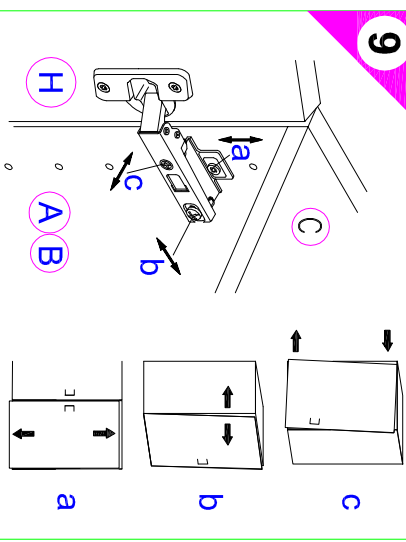
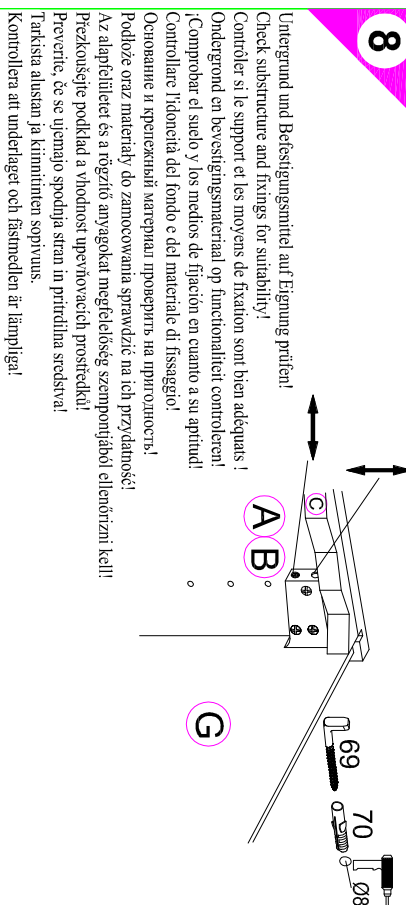
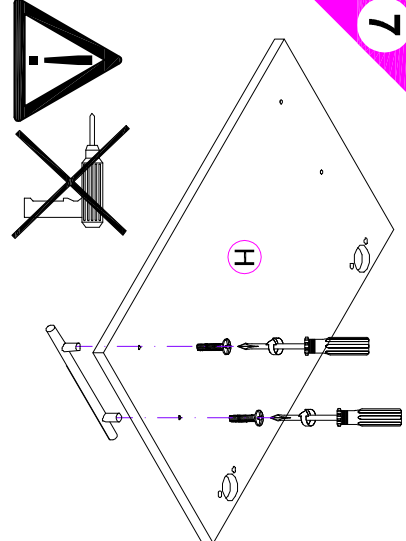
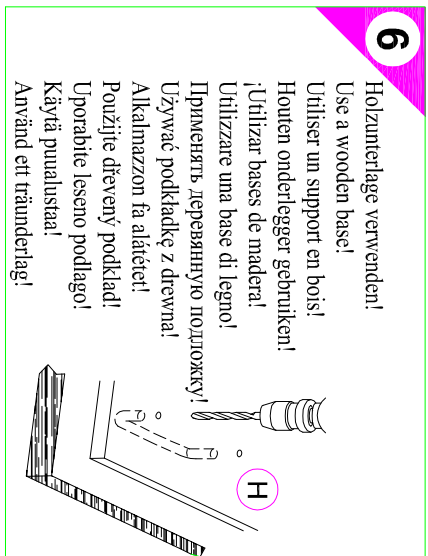
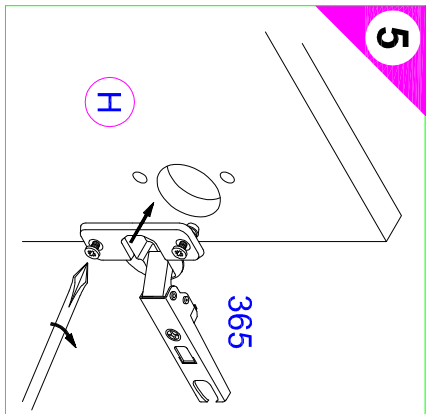
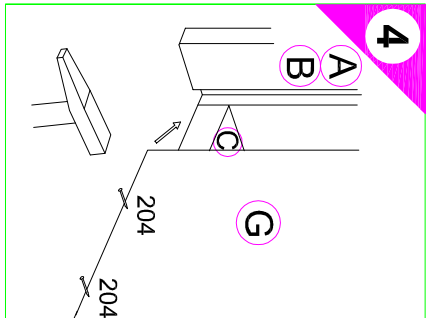
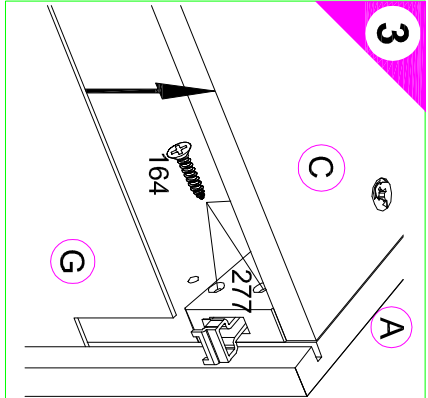
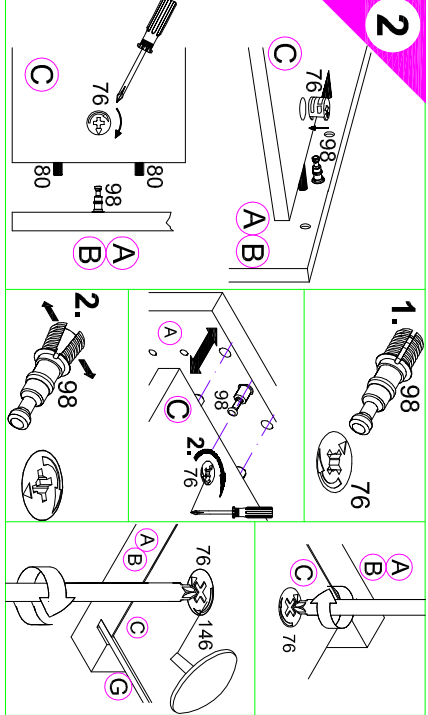
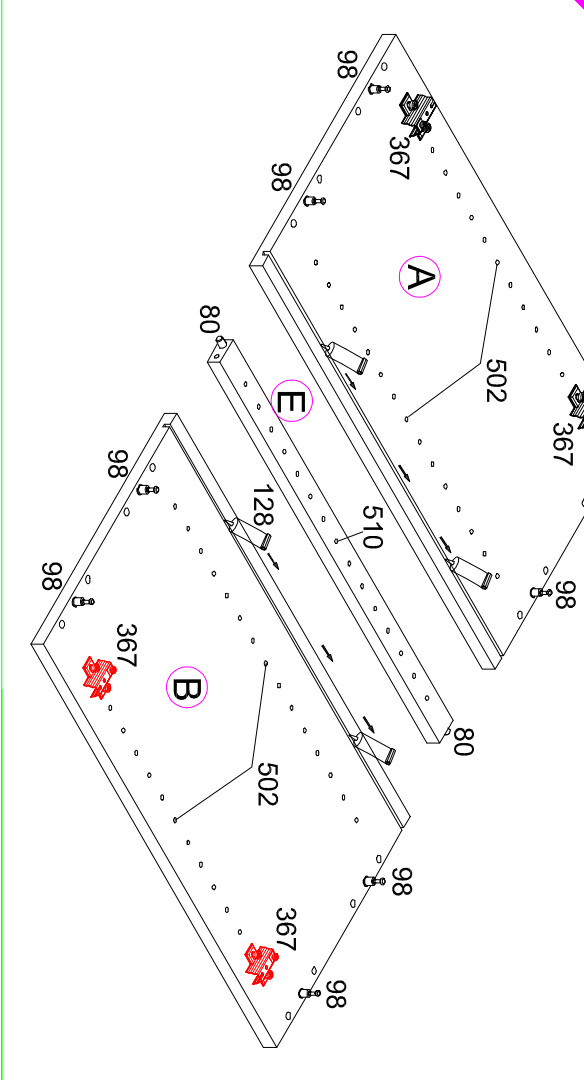
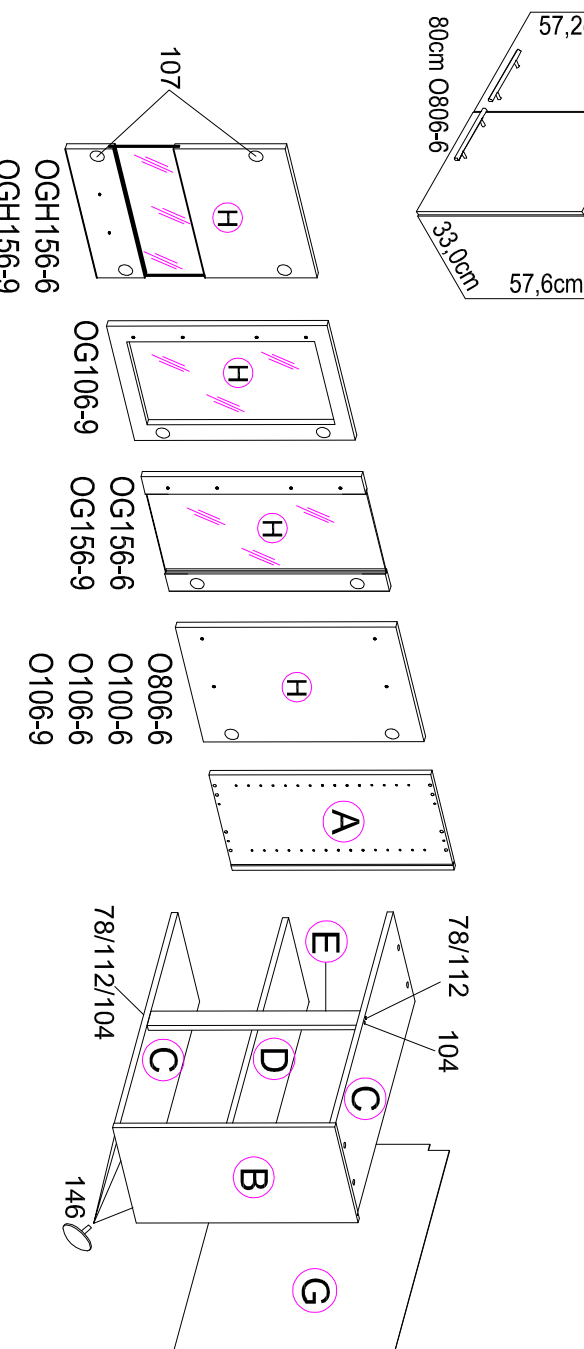
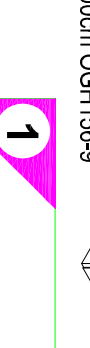
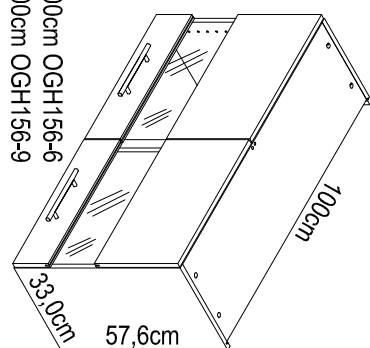
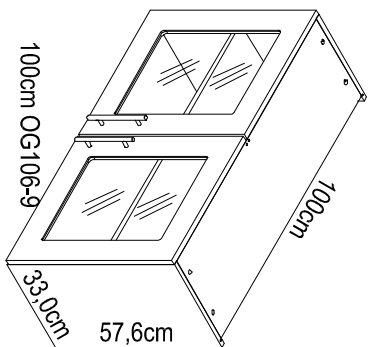
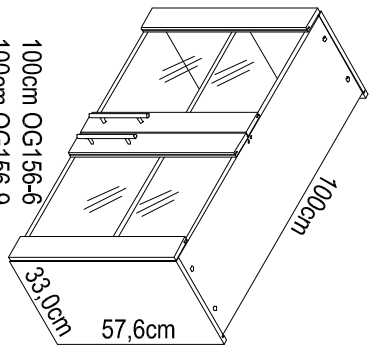
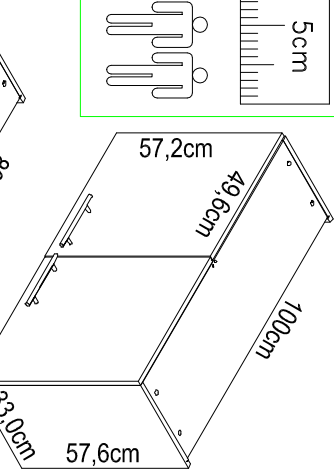


# Montageanleitung

1 → 2 → 3 ...



**Service-Hotline**  
01805-678101  
0,14€ pro Minute  
++49 für Österreich  
Auslandstakt pro Minute  
[service@optifit.de](mailto:service@optifit.de)  
voor Nederland en België  
00800-40119350  
[benelux@optifit.de](mailto:benelux@optifit.de)



**7**

Untergrund und Befestigungsmittel auf Eignung prüfen!  
Check substrate and fixings for suitability!  
Contrôler si le support et les moyens de fixation sont bien adéquats!  
Ondergrond en bevestigingsmateriaal op functionaliteit controleren!  
Comprobar el suelo y los medios de fijación en cuanto a su aptitud!  
Controllare l'idoneità del fondo e del materiale di fissaggio!

Oscovanie i krepakostni materiala proveriti na pripravljenost!  
Podložte otaz materialy do zamocowania sprawdzic na ich przydatnosc!  
Az alaprőfilitett és a rögzítő anyagekkel megfelelőseg szempontjából ellenőrizni kell!  
Prezkuševé produkt a vhodnost upravnjavach produktov!  
Preverite, če se ujemajo spodnja stran in pritrilna sredstva!  
Tarkista alustan ja kiinnittimen sopivuus.  
Kontrollera att underlaget och fästmedlen är lämpliga!

**8**

Untergrund und Befestigungsmittel auf Eignung prüfen!  
Check substrate and fixings for suitability!  
Contrôler si le support et les moyens de fixation sont bien adéquats!  
Ondergrond en bevestigingsmateriaal op functionaliteit controleren!  
Comprobar el suelo y los medios de fijación en cuanto a su aptitud!  
Controllare l'idoneità del fondo e del materiale di fissaggio!

Oscovanie i krepakostni materiala proveriti na pripravljenost!  
Podložte otaz materialy do zamocowania sprawdzic na ich przydatnosc!  
Az alaprőfilitett és a rögzítő anyagekkel megfelelőseg szempontjából ellenőrizni kell!  
Prezkuševé produkt a vhodnost upravnjavach produktov!  
Preverite, če se ujemajo spodnja stran in pritrilna sredstva!  
Tarkista alustan ja kiinnittimen sopivuus.  
Kontrollera att underlaget och fästmedlen är lämpliga!

**9**

Untergrund und Befestigungsmittel auf Eignung prüfen!  
Check substrate and fixings for suitability!  
Contrôler si le support et les moyens de fixation sont bien adéquats!  
Ondergrond en bevestigingsmateriaal op functionaliteit controleren!  
Comprobar el suelo y los medios de fijación en cuanto a su aptitud!  
Controllare l'idoneità del fondo e del materiale di fissaggio!

Oscovanie i krepakostni materiala proveriti na pripravljenost!  
Podložte otaz materialy do zamocowania sprawdzic na ich przydatnosc!  
Az alaprőfilitett és a rögzítő anyagekkel megfelelőseg szempontjából ellenőrizni kell!  
Prezkuševé produkt a vhodnost upravnjavach produktov!  
Preverite, če se ujemajo spodnja stran in pritrilna sredstva!  
Tarkista alustan ja kiinnittimen sopivuus.  
Kontrollera att underlaget och fästmedlen är lämpliga!

- Ersatzteile/Spare parts/pièces de rechange/Reserveonderdelen/Piezas de recambio/Ricambi/Запасные части/Części zamienne/pótalkatrészek/Náhradní části/Nadomestni deli/Varaosot/reservedelar
- 0806-6 A E940036 B E940036 C E941232 D E940332 E E940100 G E971009 H E980613 OGH156-6 A B E940036 C E942231 D E941331 E E940100 G E971026 H E980612 OGH156-9 A B E940036 C E942231 D E941331 E E940100 G E971026 H E940647
  - 0100-6... A E940036 B E940036 C E942231 D E941331 E E940100 G E971026 H E940647
  - 0G156-6 A E940036 B E940036 C E942231 D E941331 E E940100 G E971026 H E940647
  - 0G106-9 A E940036 B E940036 C E942231 D E941331 E E940100 G E971026 H E940647

# SERVICEKARTE

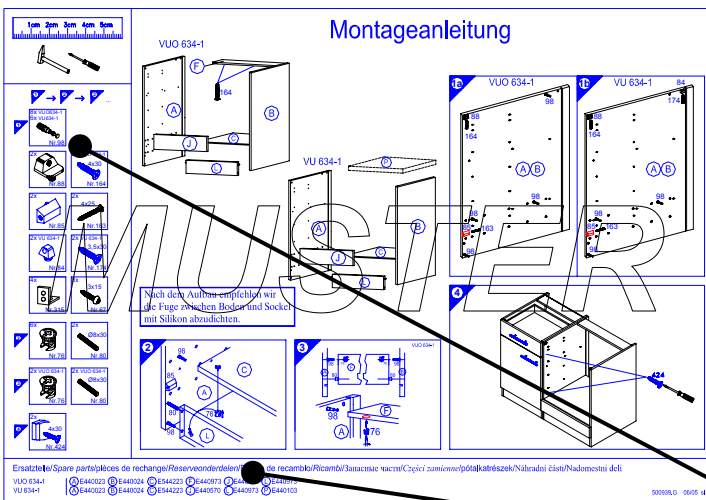
VH

Liebe Kundin, lieber Kunde,

obwohl wir unsere Möbel vor der Auslieferung einer eingehenden Endkontrolle unterziehen, kann es vorkommen, dass einmal ein Zubehörteil fehlt oder während des Transports beschädigt wird. Senden sie den Artikel bitte nicht zurück, sondern fordern sie einfach Ersatz für das Einzelteil bei unserer Kundenhotline an. Die Telefonnummern finden sie auf den Serviceseiten im Katalog.

Bitte benennen sie die Teile wie sie auf ihrer Aufbauanleitung angegeben sind. Fügen sie auch **Artikelnummer, Modellnamen und Farbnummer** bei. **Siehe Beispiel.**

Wir werden ihre Anforderung sofort bearbeiten und ihnen das Ersatzteil umgehend zusenden.



Muster - Bestellung		
Artikelnummer	123 456	
Modellname	Unterschrank VU634	
Farbe	TA 01	
Benötigte Ersatzteile:		
Bezeichnung	Nr.	Anzahl
Beschlagteil	98	2
Teil B	E 440 023	1

Bitte entnehmen sie die notwendige Ersatzteilnummer der Aufbauanleitung die zum Möbel gehört!

Kundendaten	
Kundennummer	
Name	
Vorname	
Strasse	
Haus-Nr.	
PLZ	
Ort	
Rechnungsdatum	
Tel. für Rückfragen	
Notizen:	

Ersatzteilbestellung		
Artikelnummer		
Modellname		
Farbe		
Benötigte Ersatzteile:		
Bezeichnung	Nr.	Anzahl
Grund der Ersatzteilanforderung:		