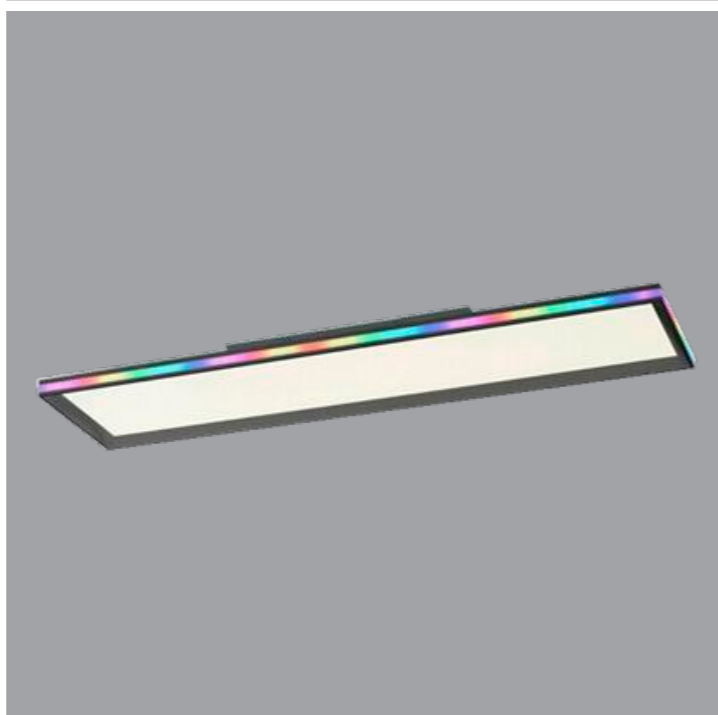




Selltec GmbH
 Industriestraße 34 · D-59457 Werl
 +49(0)2922 9721 9290
 Kundenservice@neuhaus-group.de
 www.neuhaus-group.de



LEBEN.
 LEUCHTEN.
 WOHNEN.



DE
 GB
 FR
 ES
 NL

270488 - DONAU

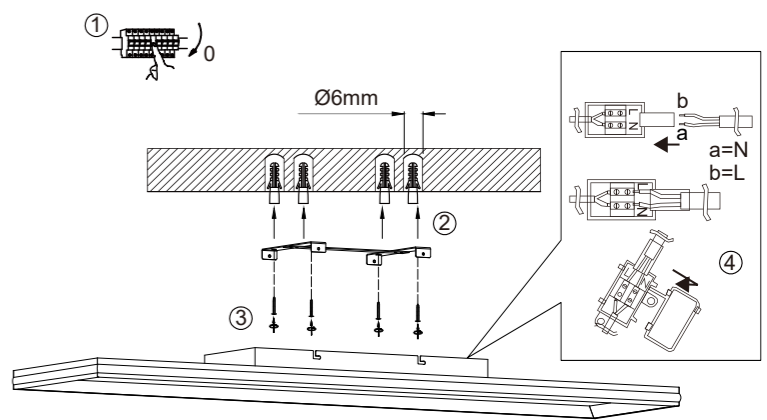
- DE** Dieses Produkt enthält eine Lichtquelle der Energieeffizienzklasse <E>.
- GB** This product contains a light source of energy efficiency class <E>.
- FR** Ce produit comprend une source de lumière de classe d'efficiency énergétique <E>.
- ES** Este producto contiene una fuente de luz de la clase de eficiencia energética <E>.
- NL** Dette produktet inneholder en lyskilde i energieeffektivitetsklasse <E>.

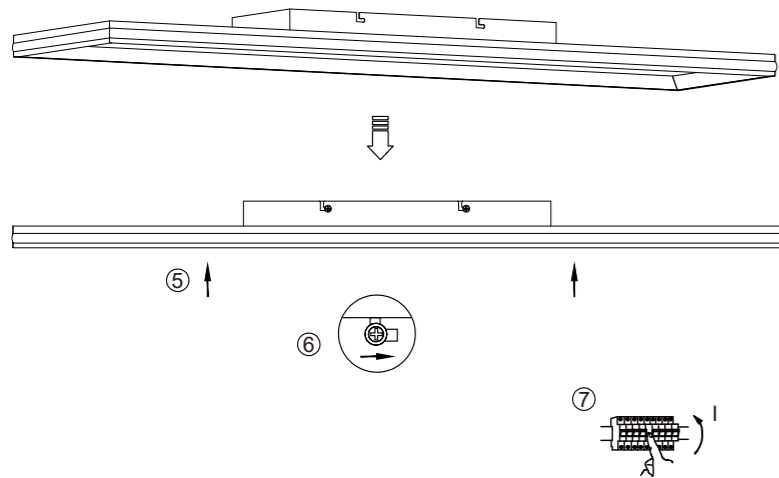
LED	27,5 W 3.400 lm	8,5 W
	43 W 2.100 lm	43 W 2.100 lm
t	25.000 h	25.000 h
T _K	2.700-5000 K	RGB
	15.000 x	15.000 x
	<0,5 s	<0,5 s



2,4 GHz
 max. 0,1 dBm

270488	
	230V / 50Hz~
LED	1x LED-Board 34,3V DC/27,5W
LED	1x LED-Board 12V DC/8,5W
1x	2x AAA 1,5V
4x	4x





DE Funkfernbedienung Bedienungsanleitung

- kurz Drücken: Alles ausschalten
lang Drücken: Anlernen der Fernbedienung an die Leuchte. Flackert die Leuchte dreimal, ist die Leuchte an die Fernbedienung angelernt.
- kurz Drücken: CCT Funktion wird ein- / ausgeschaltet
lang Drücken: Nachtlichtfunktion (warm weiß / 10% Helligkeit)
Schalten Sie die Leuchte über die Fernbedienung aus, drücken Sie die Nachtlicht Taste erneut, um in den Nachtlichtmodus zu wechseln.
- Helligkeit / Geschwindigkeit einstellen:
Erhöhen der Helligkeit, wenn nur weiß eingeschaltet ist.
Erhöhen der Geschwindigkeit der RGB Farbmodi.
- CCT Stufen: 3500 K - 5000 K - 2700 K

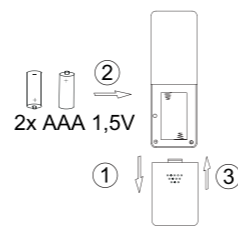
- Reduzieren der Farbtemperatur
- Erhöhen der Farbtemperatur
- Helligkeit / Geschwindigkeit einstellen:
Reduzieren der Helligkeit, wenn nur weiß eingeschaltet ist.
Reduzieren der Geschwindigkeit der RGB Farbmodi

- RGB Farbmodus: Modus weiterschalten
- RGB Farbmodus: Modus zurückschalten
- RGB Ein- / Ausschalten
- RGB
- RGB Farbwechsel starten / stoppen

Beschreibung	Betriebsgröße
Batterie	2x 1,5V AAA
Sendefrequenz	2,4GHz
Sendeleistung	max. 0,1dBm
Leerlaufstrom	5uA
Betriebsstrom	300uA
Reichweite der Fernbedienung	≤10m

EN Radio remote control operating instructions

- short press: switch all off
long press: teach the remote control to the light. If the light flickers three times, the light has been taught to the remote control.
- short press: CCT function is switched on / off
long press: night light function (warm white / 10% brightness)
Turn off the light using the remote control, press the night light button again to switch to night light mode.
- Set brightness / speed:
Increase the brightness when only white is switched on.
Increase the speed of the RGB color modes.
- CCT Steps: 3500 K - 5000 K - 2700 K
- Reduce the color temperature
- Increase the color temperature
- Set brightness / speed:
Reduce the brightness if only white is switched on.
Reduce the speed of the RGB color modes
- RGB color mode: switch mode
- RGB color mode: switch back mode
- Switch RGB on / off
- RGB
- Start / stop RGB color change



Description	Operation Data
Battery	2x 1,5V AAA
Transmission frequency	2,4GHz
Transmitting power	max. 0,1dBm
No-load current	5uA
Operating current	300uA
Range of the remote control	≤10m

