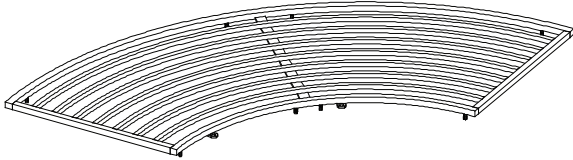
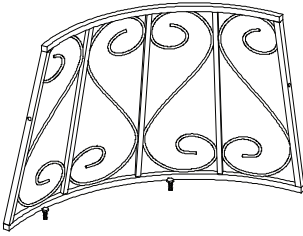
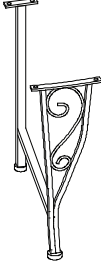
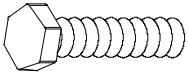
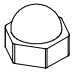
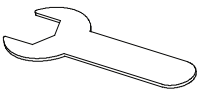


PARTS LIST/STÜCKLISTE/PARTS LIST/LISTA DE PIEZAS/LISTA DEI PEZZI

<p>A</p>  <p>4pcs</p>	<p>B</p>  <p>4pcs</p>	<p>C</p>  <p>8pcs</p>
<p>E</p>  <p>M8x35</p> <p>4pcs</p>	<p>F</p>  <p>M8</p> <p>44pcs</p>	<p>G</p>  <p>1pc</p>

ASSEMBLY/MONTAGE/ASSEMBLAGE/MONTAJE/ASSEMBLAGGIO



**Warning!** Tight all the screws to 60% first then tight to 100%.  
**Warnung!** Während der Montage alle Schrauben zuerst 60% anziehen, dann zu 100%.  
**Attention!** Serrez toutes les vis à 60% d'abord puis serrez à 100%.  
**Atención!** Primero apriete los tornillos al 60% y después al 100%.  
**Avvertimento!** Stringere le viti dapprima al 60% e successivamente completamente al 100%.

