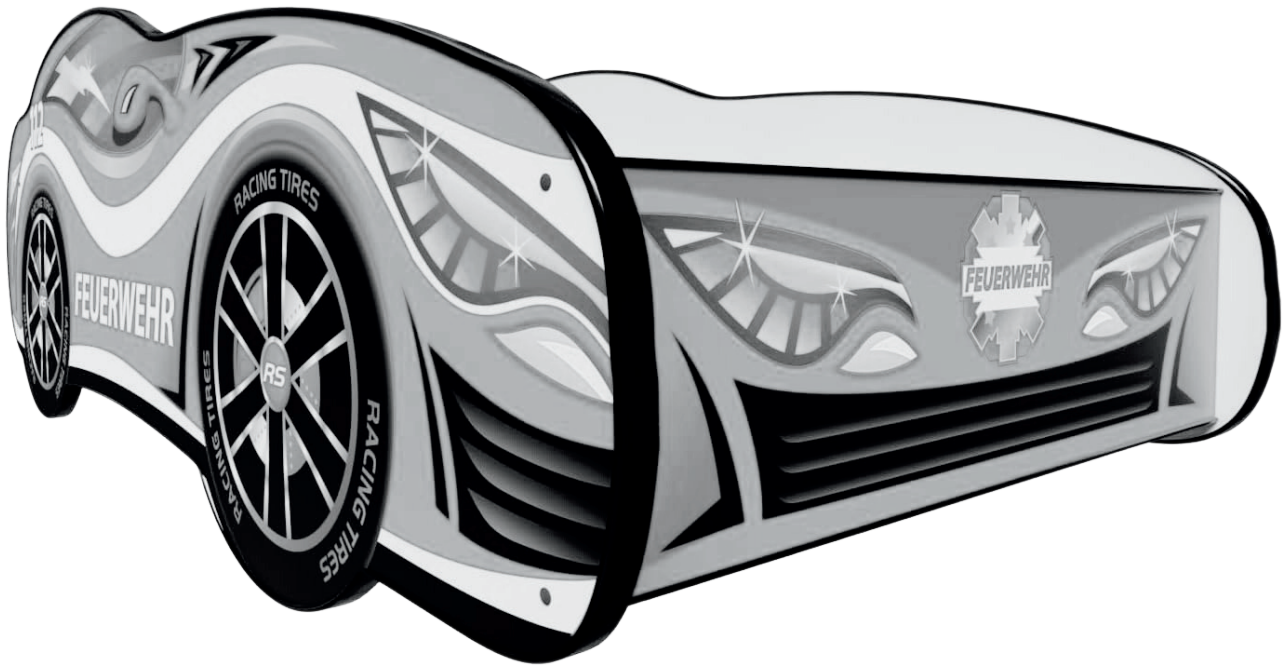


AUFBAUANLEITUNG
ASSEMBLY INSTRUCTION



Alavya Home® Autobett 70x140
Car bed 70x140 | Lit de voiture 70x140

ALAVYA HOME *Kids*

WICHTIG FÜR SPÄTERE VERWENDUNG AUFBEWAHREN - SORGFÄLTIG LESEN

DE

ACHTUNG

Bitte beachten Sie die folgenden Anweisungen, um sicherzustellen, dass das Produkt ordnungsgemäß verwendet wird:

- Nicht in der Nähe von offenen Feuern oder Hitzequellen aufstellen
- Bei Beschädigung oder fehlenden Teilen nicht benutzen
- Keine erstickungs- oder strangulierungsgefährlichen Gegenstände im Bett belassen
- Bett nicht zu nah an Fenstern, Schüren oder Vorhängen platzieren
- Montage nur von Erwachsenen durchführen
- Sicherheitsabstand zwischen Matratze und Bettkante einhalten
- Sicherstellen, dass alle Teile unbeschädigt und fachgerecht montiert sind
- Holzteile regelmäßig auf Abnutzung oder Beschädigung überprüfen
- Verpackungsmaterial entfernen und Komponenten auf saubere Oberfläche legen
- Verpackung während Montage zur Oberflächenschonung verwenden
- Gesamtreinigung einmal im Monat mit leicht angefeuchtetem Tuch
- Bett nicht mit Flüssigkeiten in Kontakt bringen
- Bett beim Bewegen anheben, nicht ziehen
- Stabilität und Sicherheit regelmäßig überprüfen
- Befestigungselemente bei Bedarf nachziehen
- Vor Montage alle Teile überprüfen
- Keine Möbelpolitur verwenden
- Keine aggressiven Reinigungsmittel verwenden
- Keine elektrische Geräte in der Nähe aufstellen
- Nur eine Matratze im Hausbett verwenden
- Lasse Kinder nicht mit der Verpackungsfolie spielen
- Kinder dürfen niemals mit Montagezubehör-Set spielen

Bitte beachten Sie diese Hinweise sorgfältig, um die Sicherheit und Langlebigkeit des Hausbettes zu gewährleisten. Die Nichtbeachtung dieser Gebrauchsanweisung kann zu schweren Verletzungen oder zu Schäden am Hausbett führen. Der Hersteller oder Händler übernimmt keine Haftung für Schäden, die durch nicht bestimmungsgemäßen oder falschen Gebrauch entstanden sind.

Dieses Bett entspricht BS EN 1725:1998

IMPORTANT FOR FUTURE USE KEEP READ CAREFULLY

EN

ATTENTION

Please observe the following instructions to ensure proper use of the product:

- Do not place near open flames or heat sources.
- Do not use if damaged or missing parts.
- Do not leave choking or strangulation hazards near the product.
- Do not place the product too close to windows, stoves, or curtains.
- Assembly should only be done by adults.
- Maintain a safety distance between mattress and product edge.
- Ensure all parts are undamaged and correctly assembled.
- Regularly check wooden parts for wear or damage.
- Use packaging material to protect surfaces during assembly.
- Clean thoroughly once a month with a lightly dampened cloth.
- Avoid liquids coming into contact with the product.
- Lift the product when moving, do not drag.
- Regularly check stability and safety.
- Tighten fasteners if necessary.
- Check all parts before assembly.
- Do not use furniture polish.
- Do not use aggressive cleaning agents.
- Do not place electrical devices nearby.
- Only use one mattress in the house product.
- Do not let children play with packaging film.
- Children should never play with assembly accessories.

Please carefully observe these instructions to ensure the safety and longevity of the product. Failure to follow these instructions may result in serious injury or damage to the product. The manufacturer or retailer assumes no liability for damage resulting from improper or incorrect use.


Complies with BS EN 1725:1998.

PFLEGEHINWEISE FÜR KINDERMÖBEL


- Bitte vermeiden Sie die Verwendung von aggressiven Reinigungsmitteln, Bürsten mit Metall- oder Nylonborsten sowie scharfen oder metallischen Reinigungsutensilien.
- Naturprodukt Holz: Unser Kindermöbel bestehen aus Massivholz. Es ist normal, dass Naturprodukte Unregelmäßigkeiten in Farbe und Struktur aufweisen, was jedoch keinen Qualitätsmangel darstellt.
- Gegebenenfalls können sich bei längeren Wärmeperioden Trockenrisse bilden, die sich bei kühleren Temperaturen meist wieder zurückbilden. Sollten die Möbel defekt sein, dürfen sie nicht von Kindern benutzt werden, bis sie fachgerecht repariert wurden.
- Um die Schönheit und Langlebigkeit der Kindermöbel zu gewährleisten, empfehlen wir, sie ausschließlich in Innenräumen zu verwenden und bei schlechtem Wetter nicht draußen zu lassen.
- Reinigung und Pflege: Zur Reinigung verwenden Sie am besten ein leicht angefeuchtetes, fusselfreies Tuch. Bei hartnäckigeren Verschmutzungen ist die Verwendung eines milden Spülmittels ratsam, das anschließend gründlich ausgespült werden sollte.
- Entsorgung: Bitte geben Sie Verpackungsmaterialien sowie ausgediente Produkte bei regionalen Recyclinghöfen ab, um umweltbewusst zu handeln.

Wir hoffen, dass Sie lange Freude an unseren hochwertigen Kindermöbeln haben werden. Zögern Sie bitte nicht, uns bei weiteren Fragen zu kontaktieren. Vielen Dank für Ihr Vertrauen in unser Produkt.

Alavya Home Premium Textil GmbH

 +49 (0)30-62938631

 info@alavya-home.de

 Lise-Meitner-Str. 39 | 10589 Berlin



HELP ?





Bewerten Sie uns

Ihre Zufriedenheit liegt uns besonders am Herzen, und wir möchten sicherstellen, dass Sie mit unserem Produkt und unserem Kundenservice rundum zufrieden sind!

Wir schätzen Ihre Meinung sehr, da sie uns hilft, unsere Leistungen kontinuierlich zu verbessern und Ihre Bedürfnisse noch besser zu erfüllen.

Wenn Sie einen Moment Zeit finden könnten, würden wir uns außerordentlich freuen, wenn Sie Ihre Erfahrungen mit unserem Produkt und unserem Kundenservice durch eine Bewertung teilen würden.

Ihre ehrliche Rückmeldung ist von unschätzbarem Wert und kann anderen potenziellen Kunden dabei helfen, die richtige Entscheidung zu treffen.

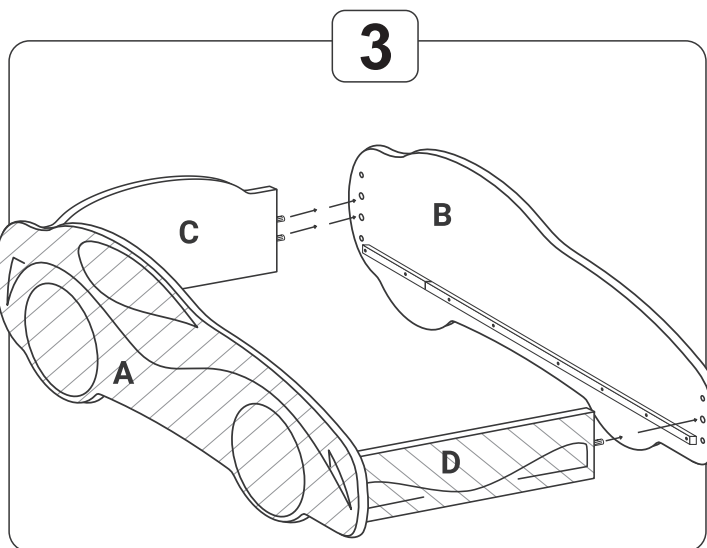
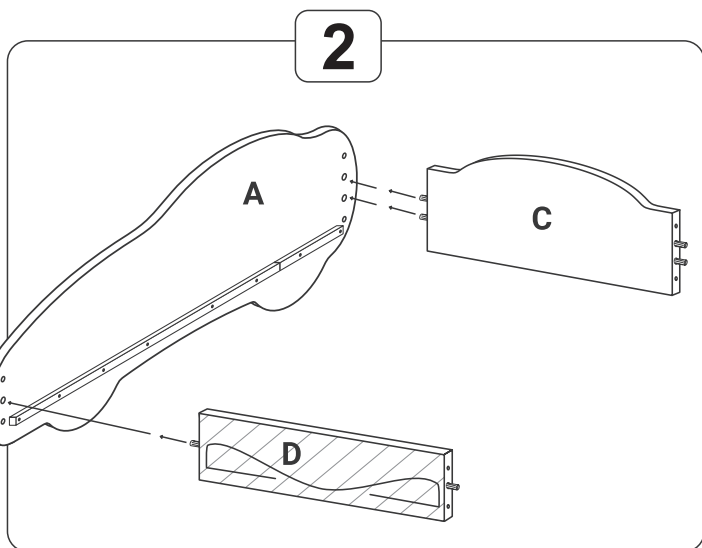
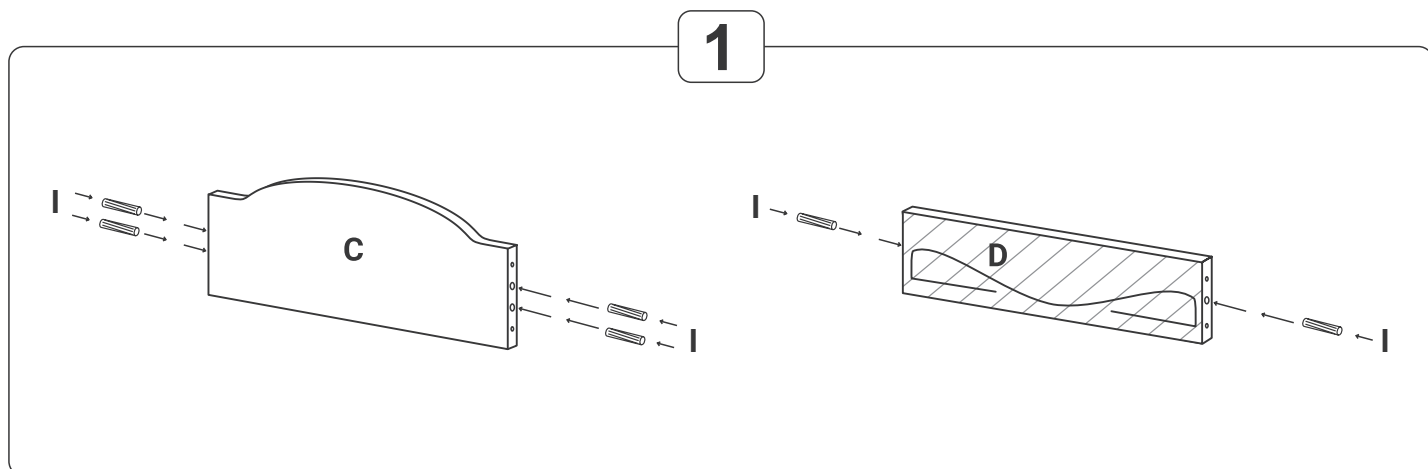
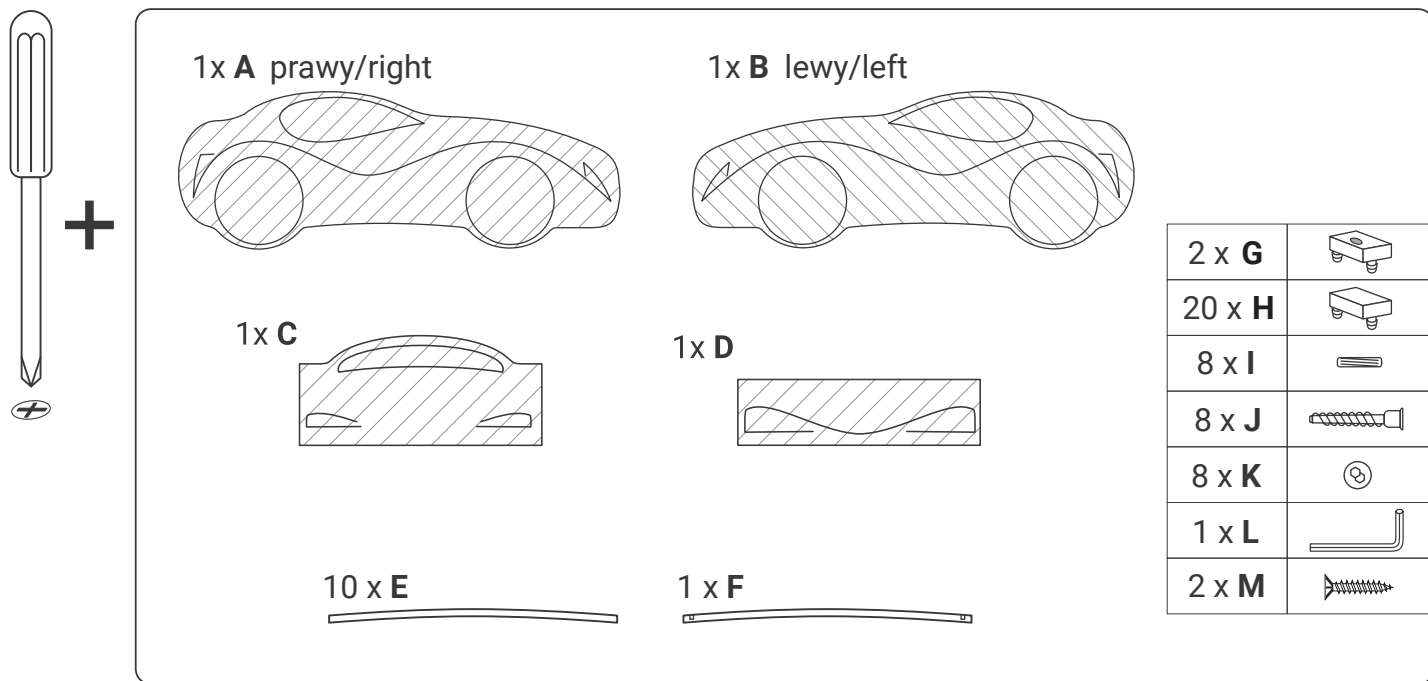
Es liegt uns am Herzen, dass Ihr Einkaufserlebnis bei uns hervorragend ist, und wir setzen alles daran, Ihre Erwartungen zu übertreffen.

Ihre Bewertung ist eine wertvolle Bestätigung unserer Bemühungen und motiviert uns, kontinuierlich unser Bestes zu geben.

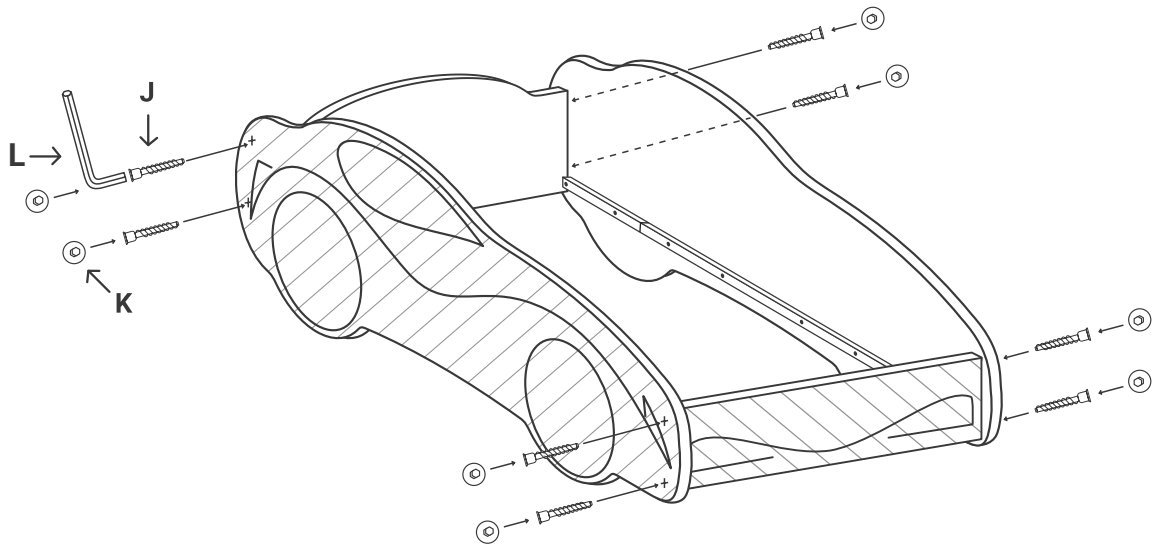
Wir danken Ihnen herzlich für Ihr Vertrauen in unser Unternehmen.

Mit freundlichen Grüßen
Das Team von Alavya Home

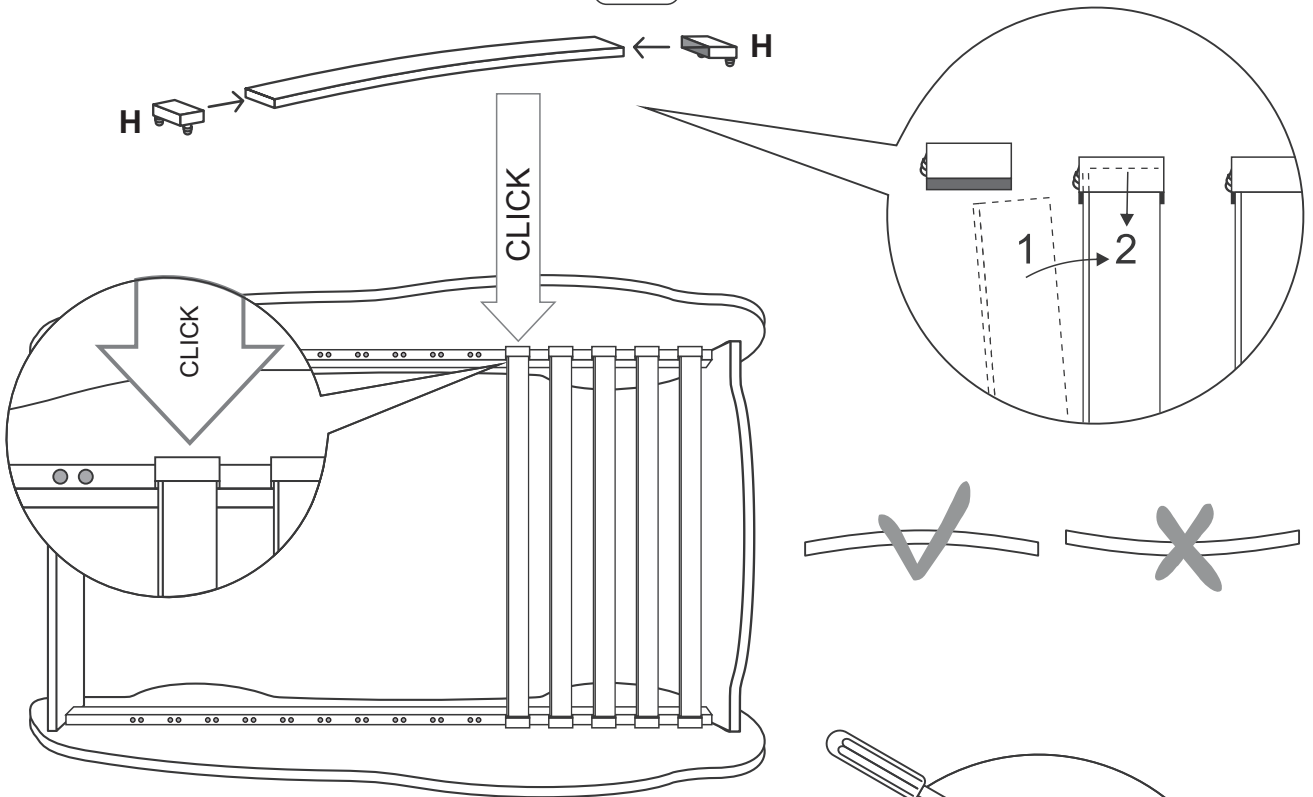
ALAVYA HOME *Kids*



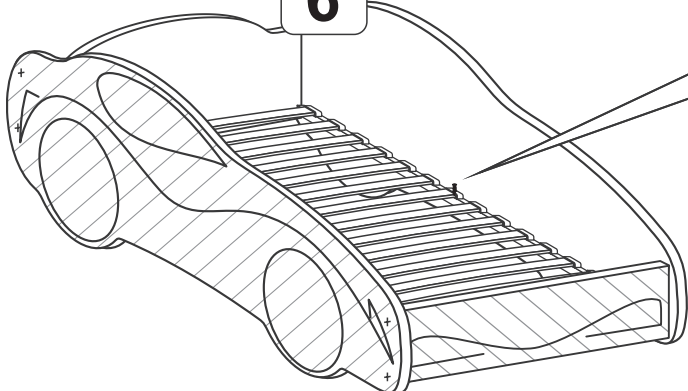
4



5



6



PL: Przykręć element **G** z elementem **F** do środkowej części elementu **A** i **B**.

ENG: Screw the **G** piece with the **F** piece to the center of **A** and **B** element.


ALAVYA HOME *Kids*

Brauchst du Hilfe oder Unterstützung?


Wir freuen uns, von dir zu hören, und stehen bereit, um dir weiterzuhelfen! Scanne einfach den beigefügten Code mit deinem Smartphone, um direkt mit uns in Kontakt zu treten.



Alavya Home Premium Textil GmbH

 +49 (0)30-62938631

 info@alavya-home.de

 Lise-Meitner-Str. 39 | 10589 Berlin

Besuchen Sie uns auch auf Sozial Media!

