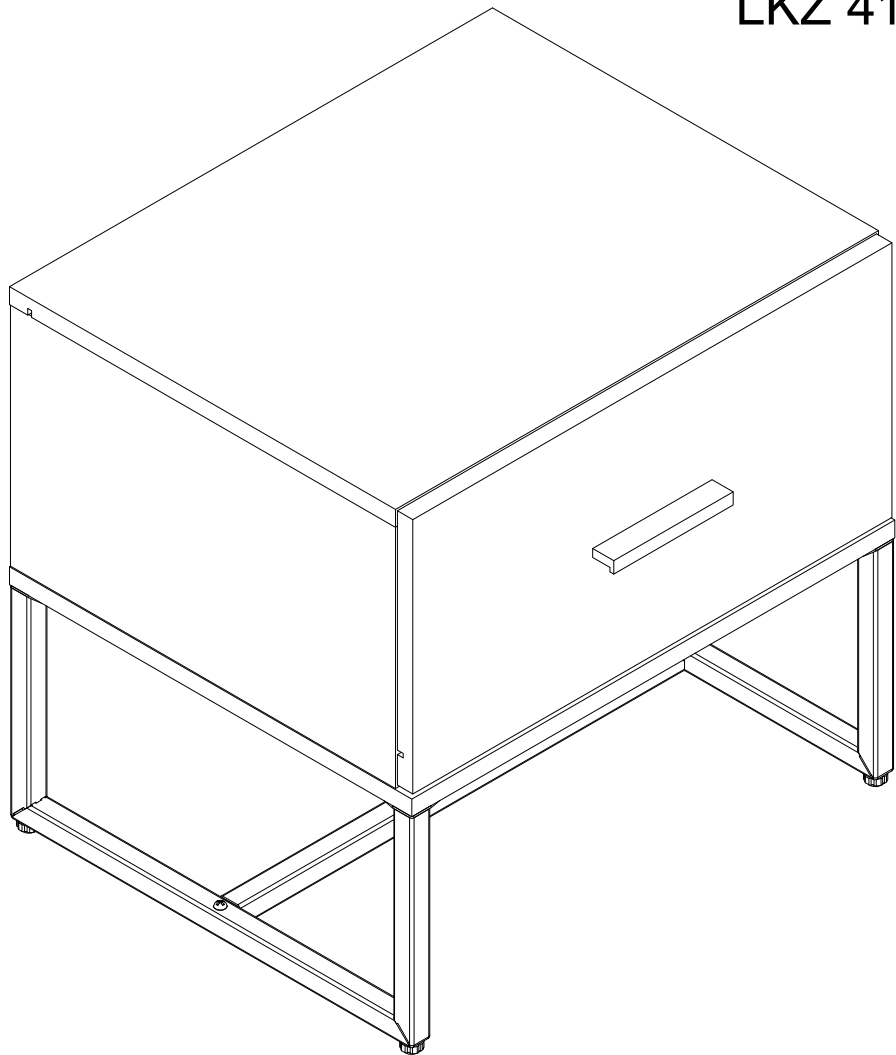
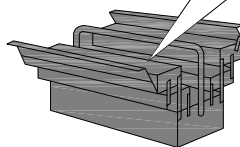
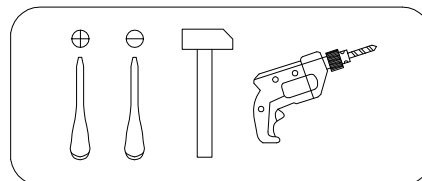
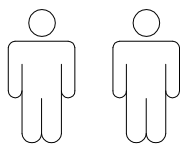
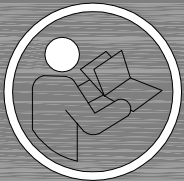


Art. Nr. 3295 3138, 7785 7556

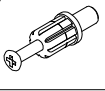

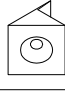
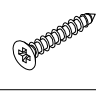
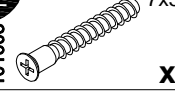
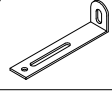





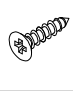
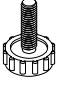


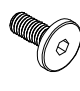
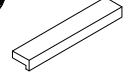



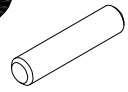
LKZ 41164



- | | |
|---|-------------------------------------|
| (D) Montageanleitung | (GB) Assembly instructions |
| (FR) Notice de montage | (IT) Istruzioni di montaggio |
| (NL) Handleiding voor de montage | (PL) Instrukcja montazu |
| (CZ) Montážní návod | (SK) Návod na montáž |
| (HU) Szerelési útmutató | (RO) Instrukțiuni de montaj |
| (TR) Montaj talimati | (RU) Инструкция по монтажу |



0
10
20
30
40
50
60
70
80
90
100

A 090913 7x32  x12	B 000146 15x12  x12	C 135021  x6	D 000759 3x20  x6	E 101608 7x50  x4	F 155999  x1
G 013859 8x40  x1	H 000754 3.5x16  x2	I 090185 4.5x45  x1	J 168849 L350  x1	K 235593 6x8  x4	L 000767 3x13  x6
M 208693 M6x16  x4	N 230041 22x16  x4	O 243499 M6x12  x8	P 253901 M6x20  x2	Q 250135  x1	R 013794 M4x22  x2
S 238969 andas  x1	T 097681 M6x25  x4	U 000151 8x35  x8			

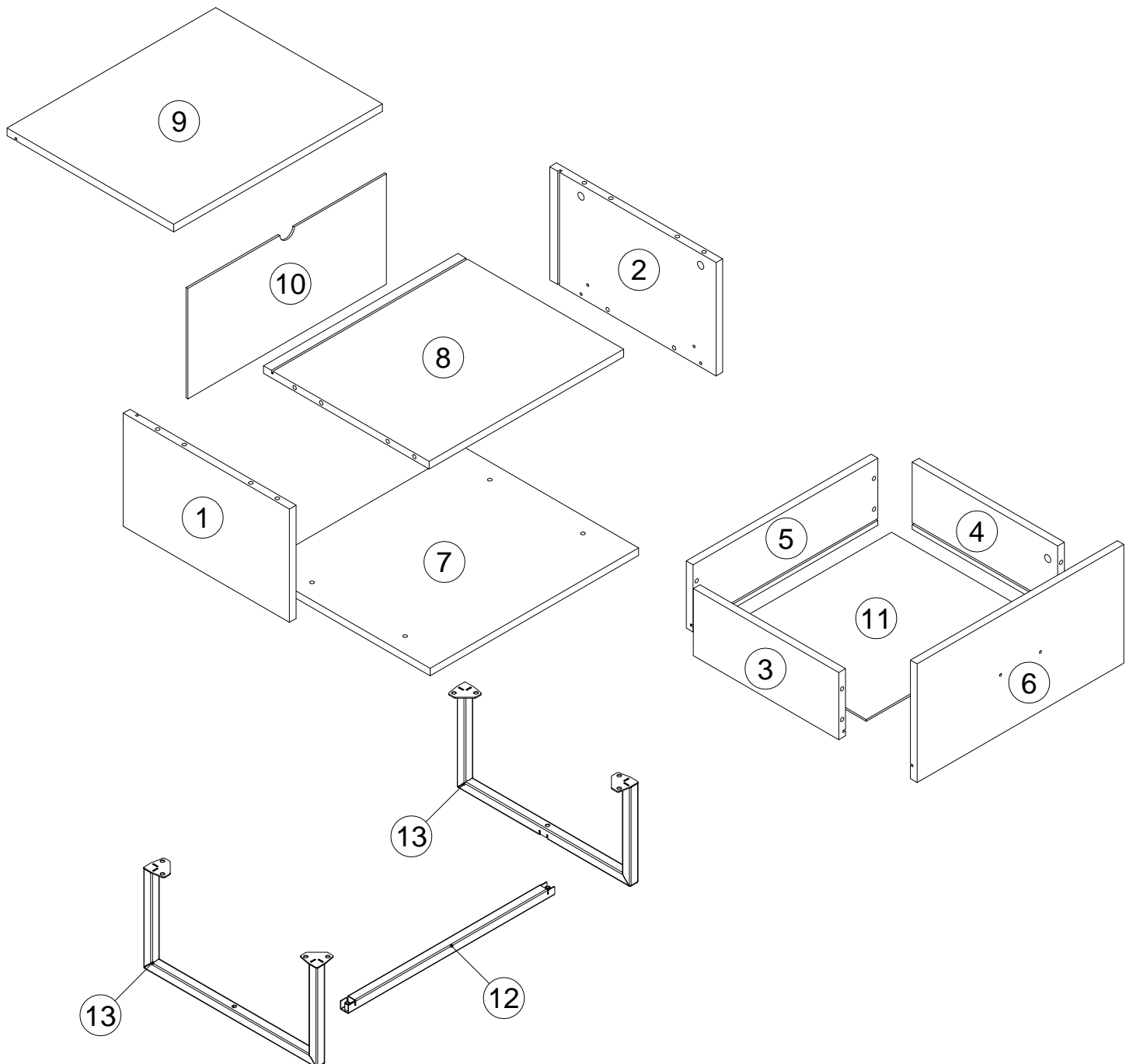
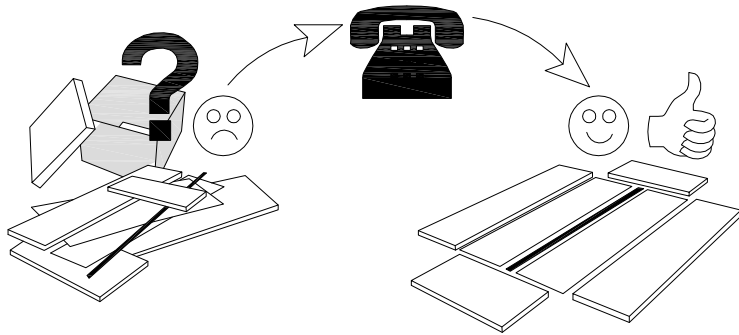
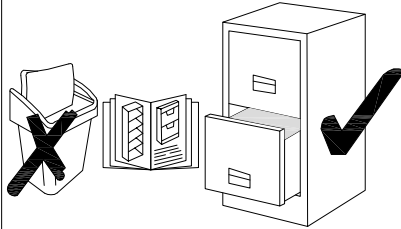
N	Size/MaB (mm)	Qty	✓	N	Size/MaB (mm)	Qty	✓
1	236x400x16	1		8	468x399x16	1	
2	236x400x16	1		9	502x401x16	1	
3	350x140x16	1		10	478x230x3	1	
4	350x140x16	1		11	421x360x3	1	
5	445x140x16	1		12	496x20x20	1	
6	498x247x16	1		13	418x210x45	2	
7	502x418x16	1					

Service - Dienstverlening - Serwis - Servis - Сервисная служба

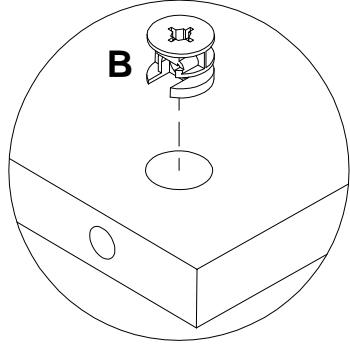
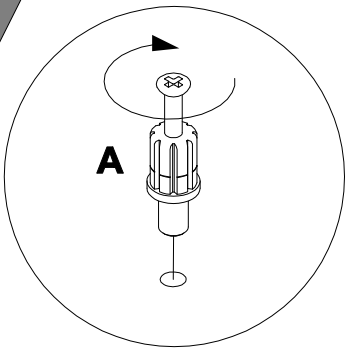
Name - Naam - Nazwa - Isim - Название

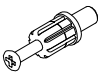
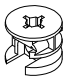
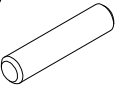
Nr. - No. - Номер

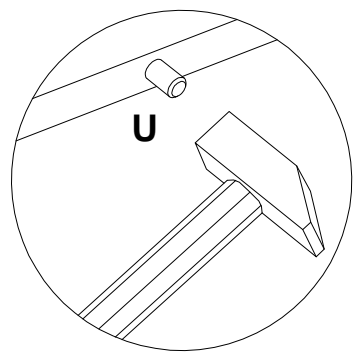
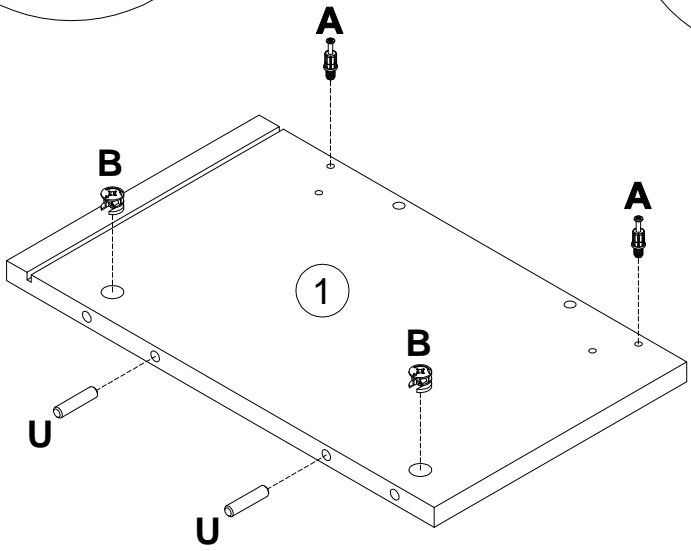
Typ - Type - Тип - Тип





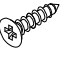
1

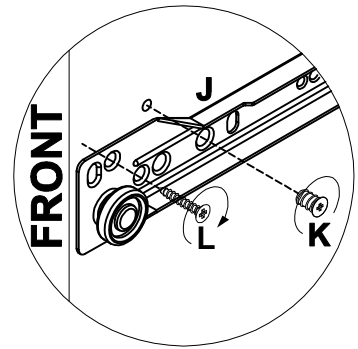
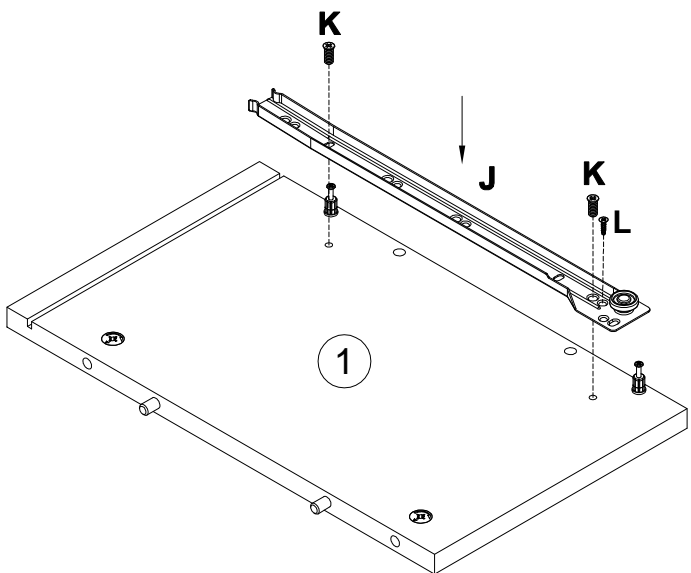


A		7x32
090913		x2
B		15x12
000146		x2
U		8x35
000151		x2

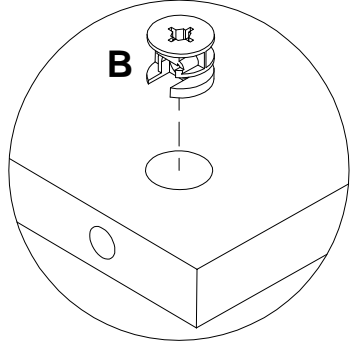
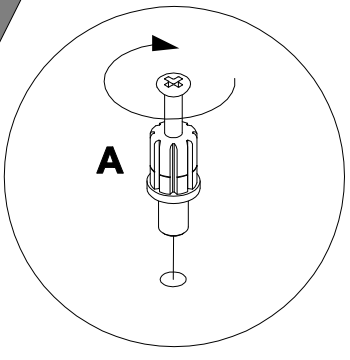


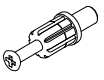
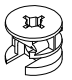
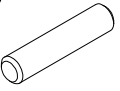
2

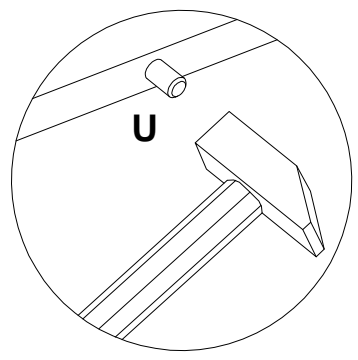
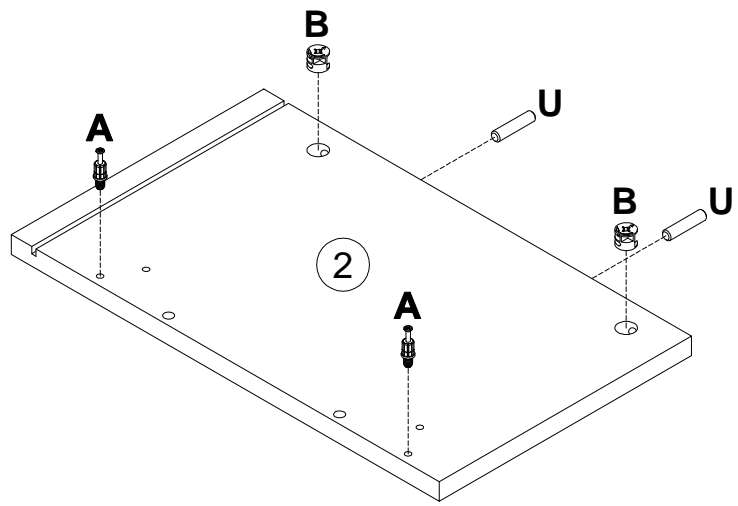
J		L350
168849		x1
K		6x8
235593		x2
L		3x13
000767		x1



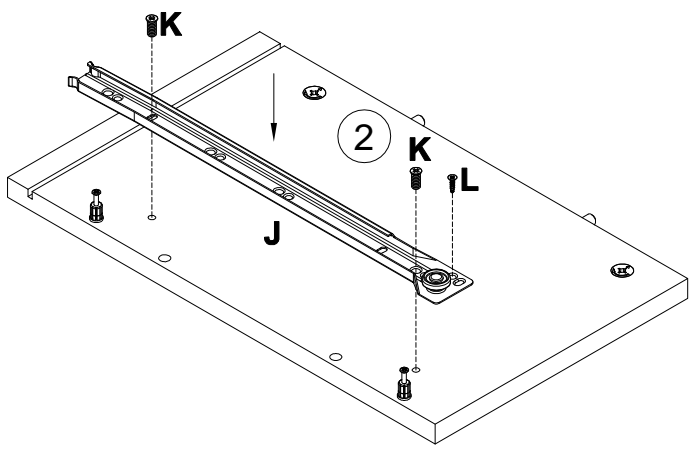
3



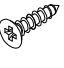


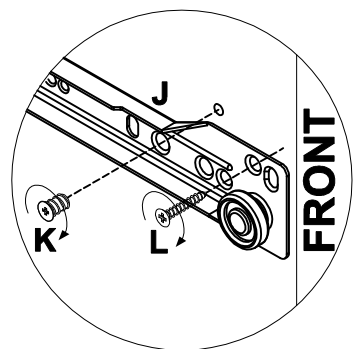
A		7x32
090913		x2
B		15x12
000146		x2
U		8x35
000151		x2



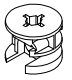
4

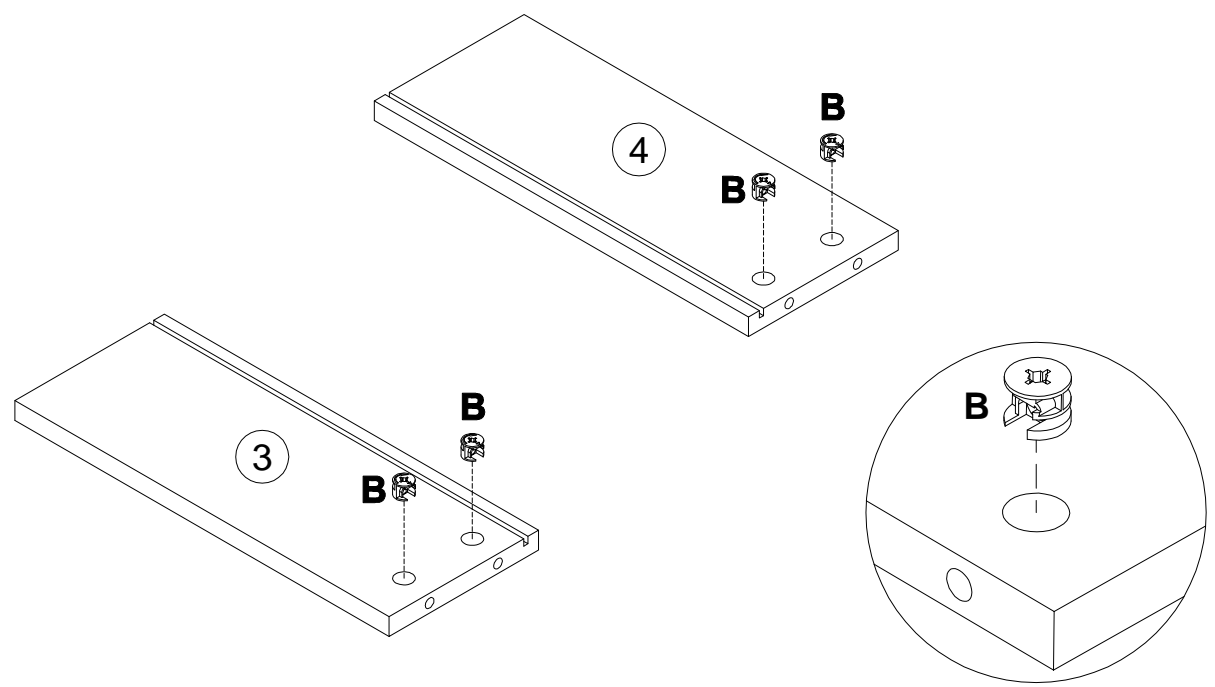


J		L350
168849		x1
K		6x8
235593		x2
L		3x13
000767		x1

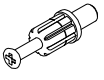
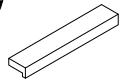



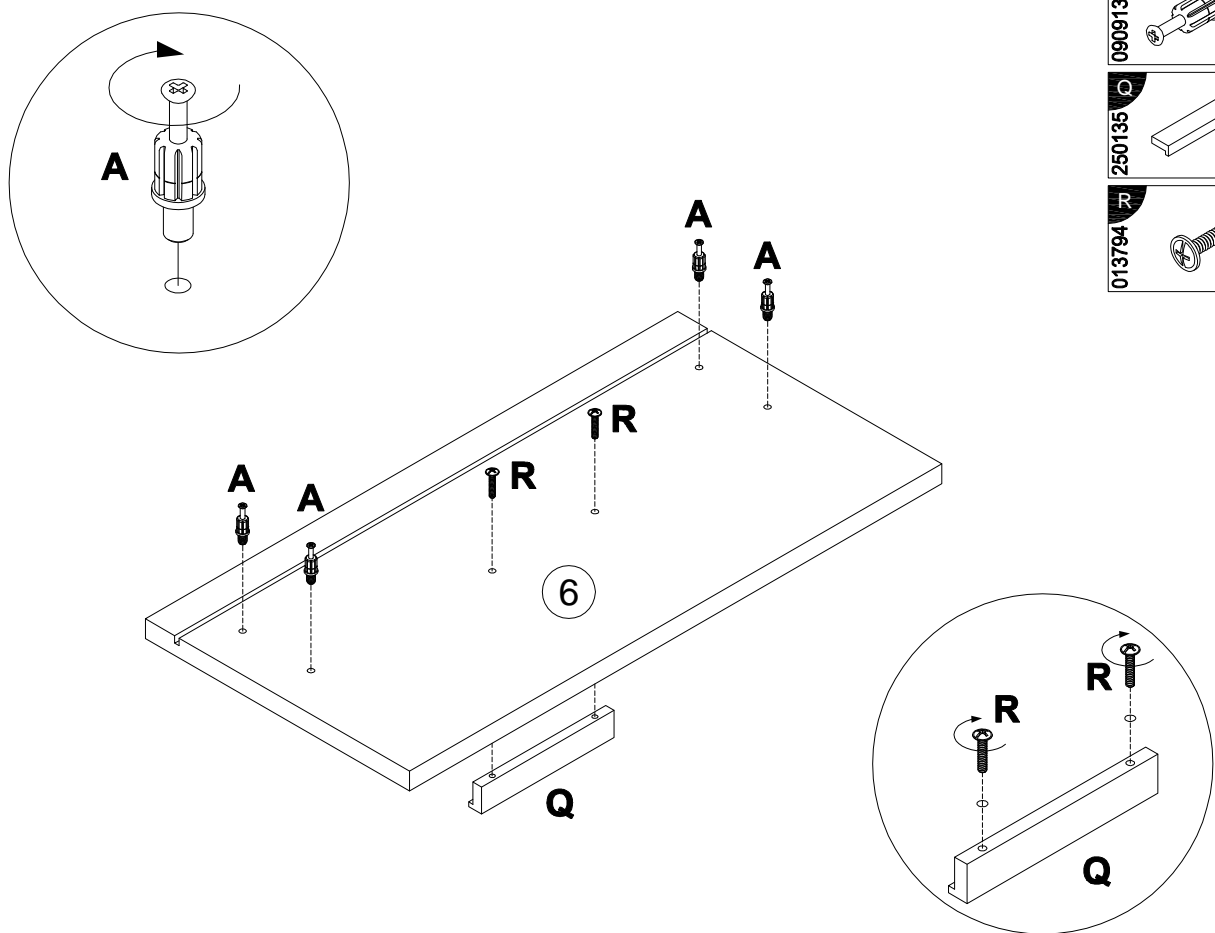
5

B		15x12
000146		x4

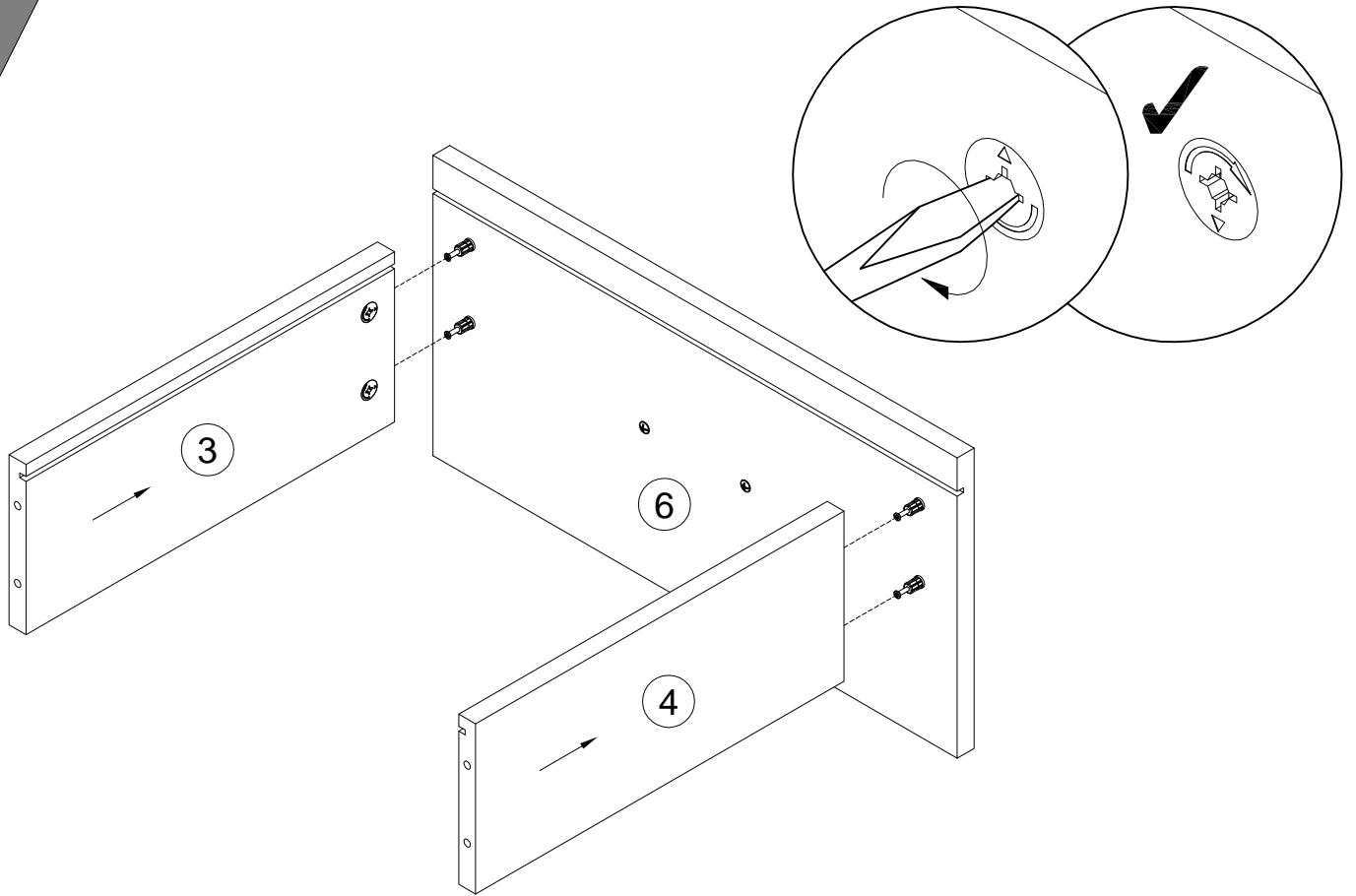


6

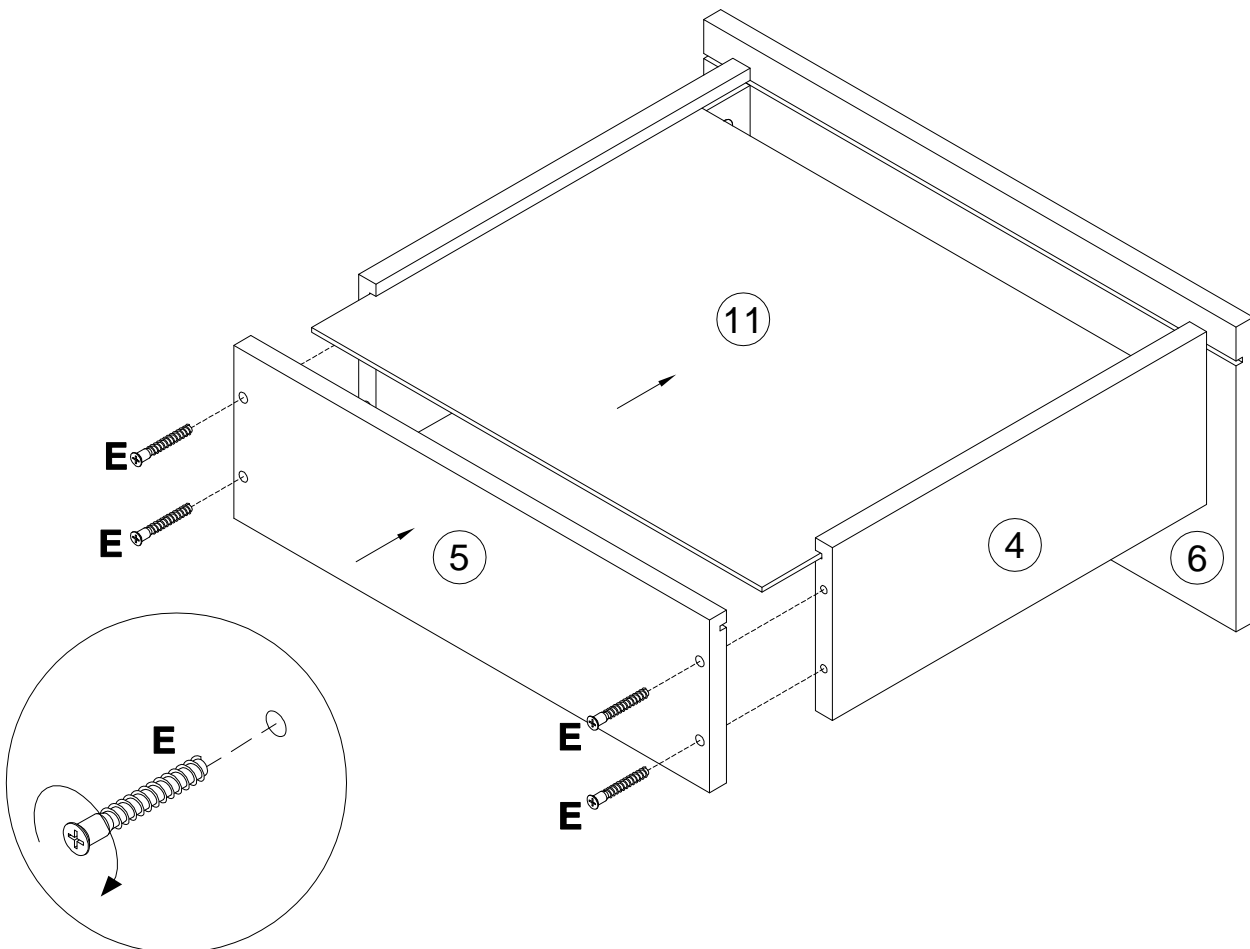
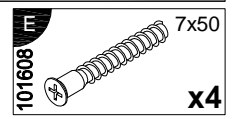
A		7x32
090913		x4
Q		
250135		x1
R		M4x22
013794		x2



7



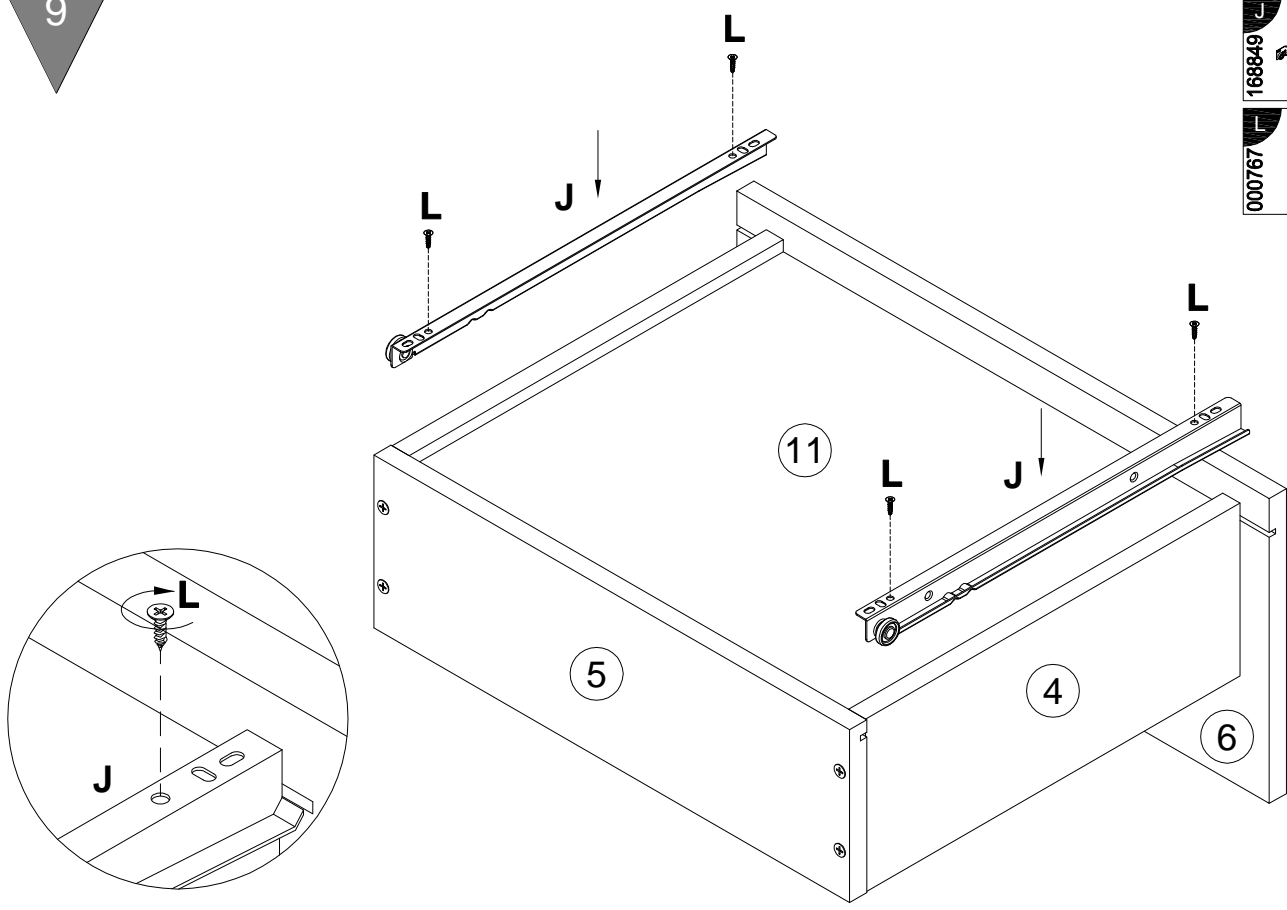
8



7

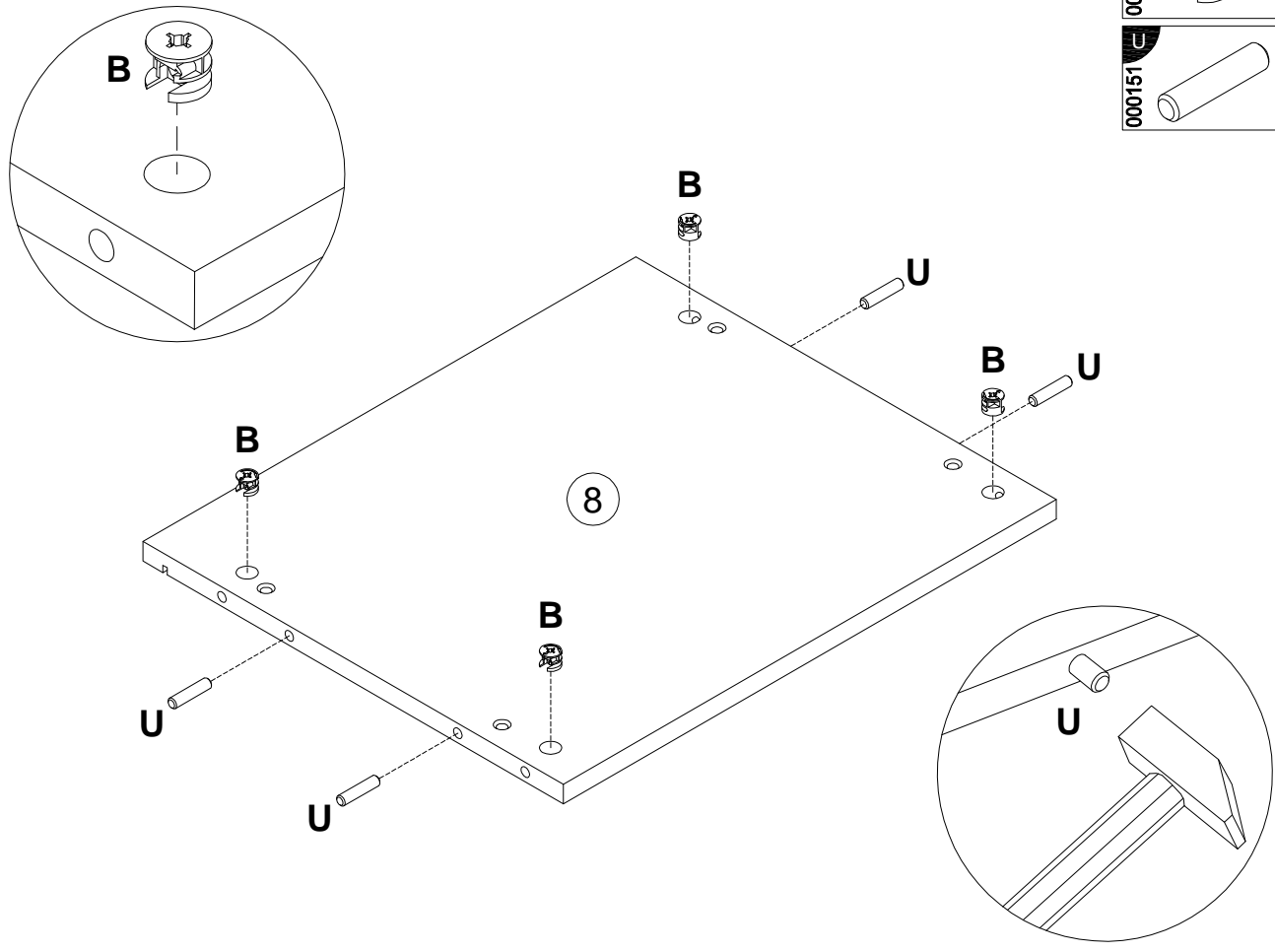
9

- J** 168849 L350 x1
- L** 000767 3x13 x4

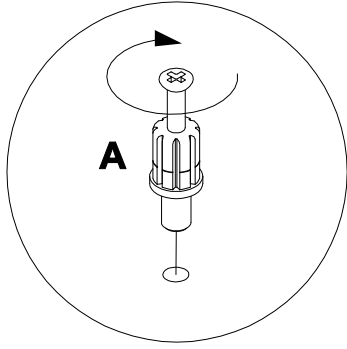


10

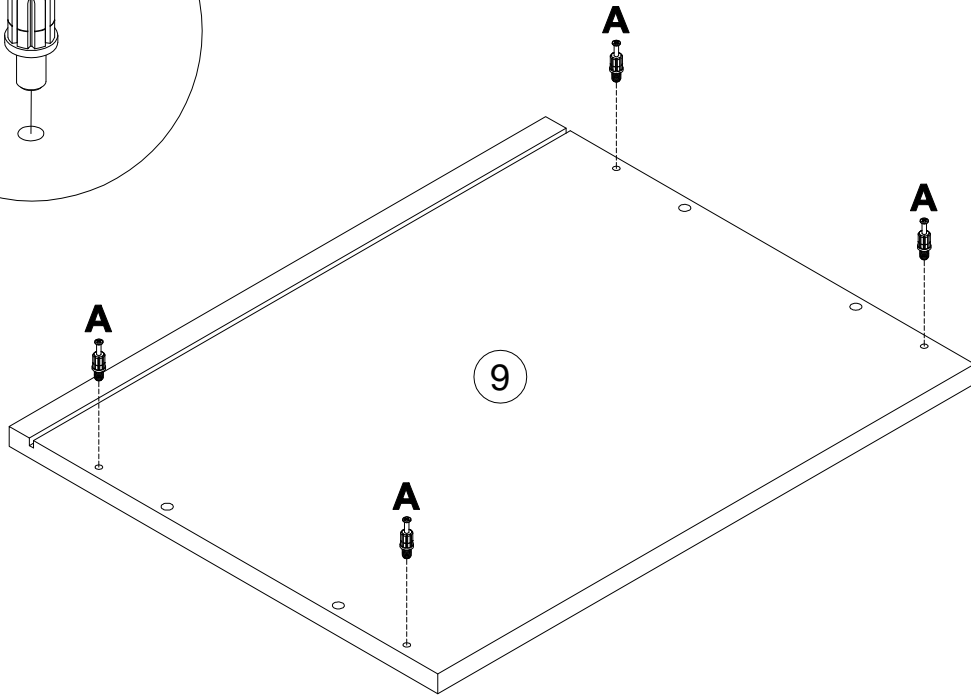
- B** 000146 15x12 x4
- U** 000151 8x35 x4



11

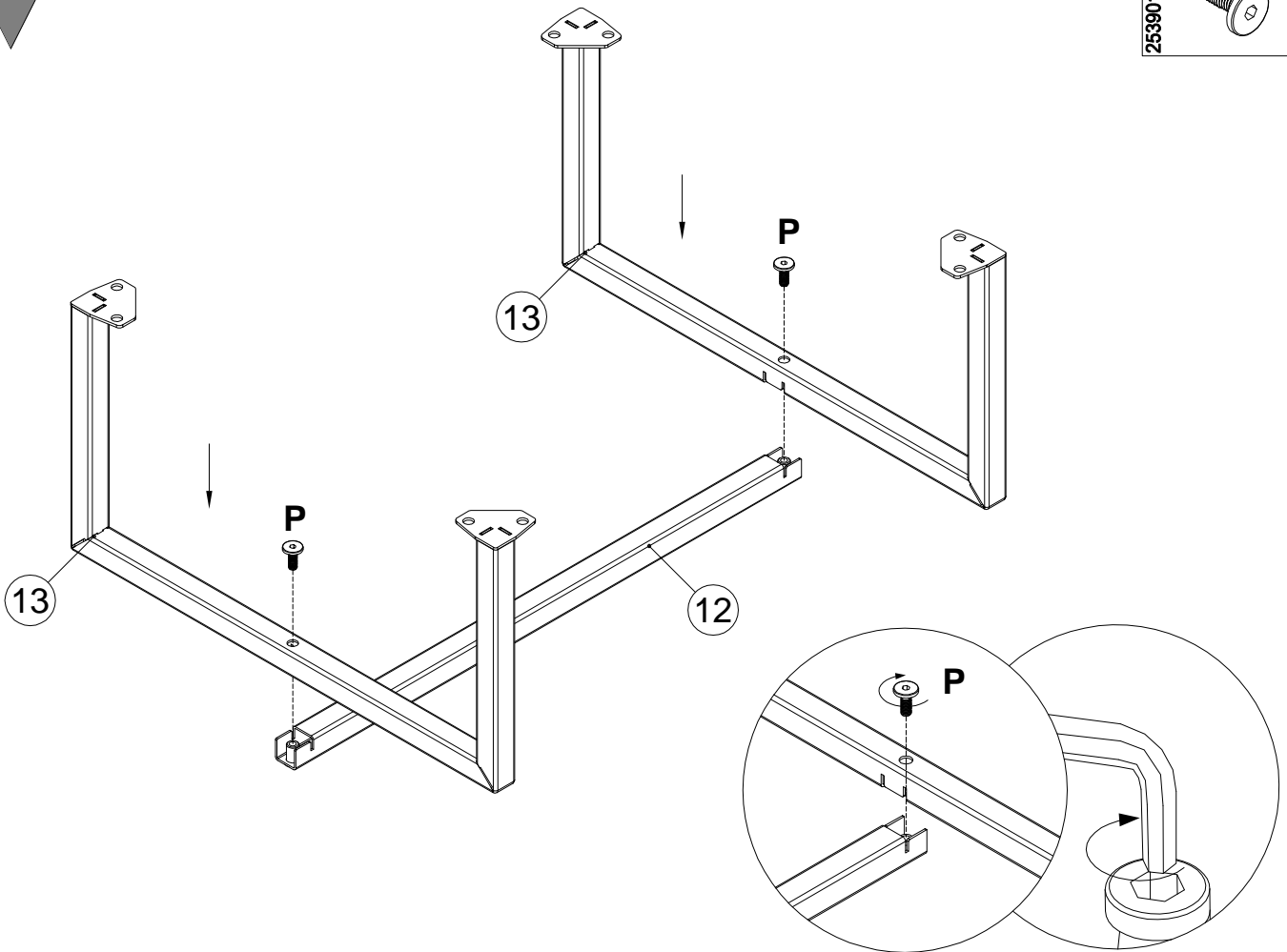


A
090913 7x32
x4

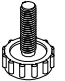




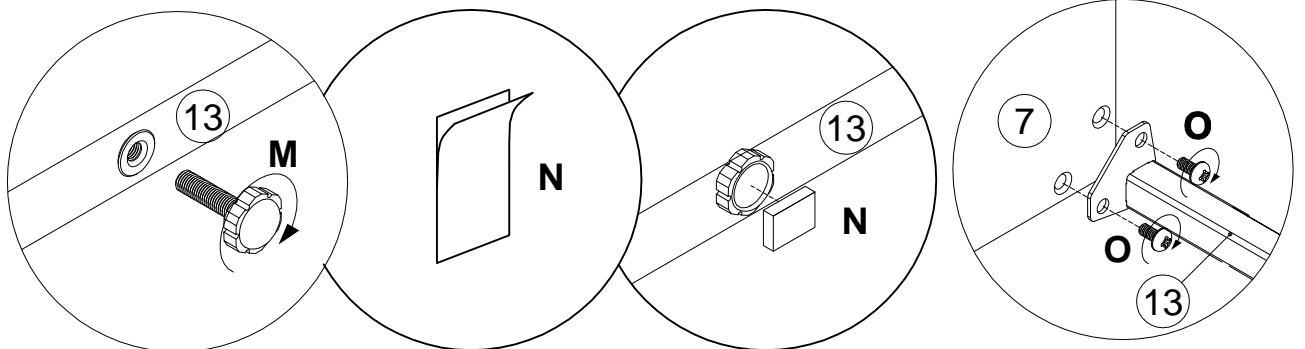
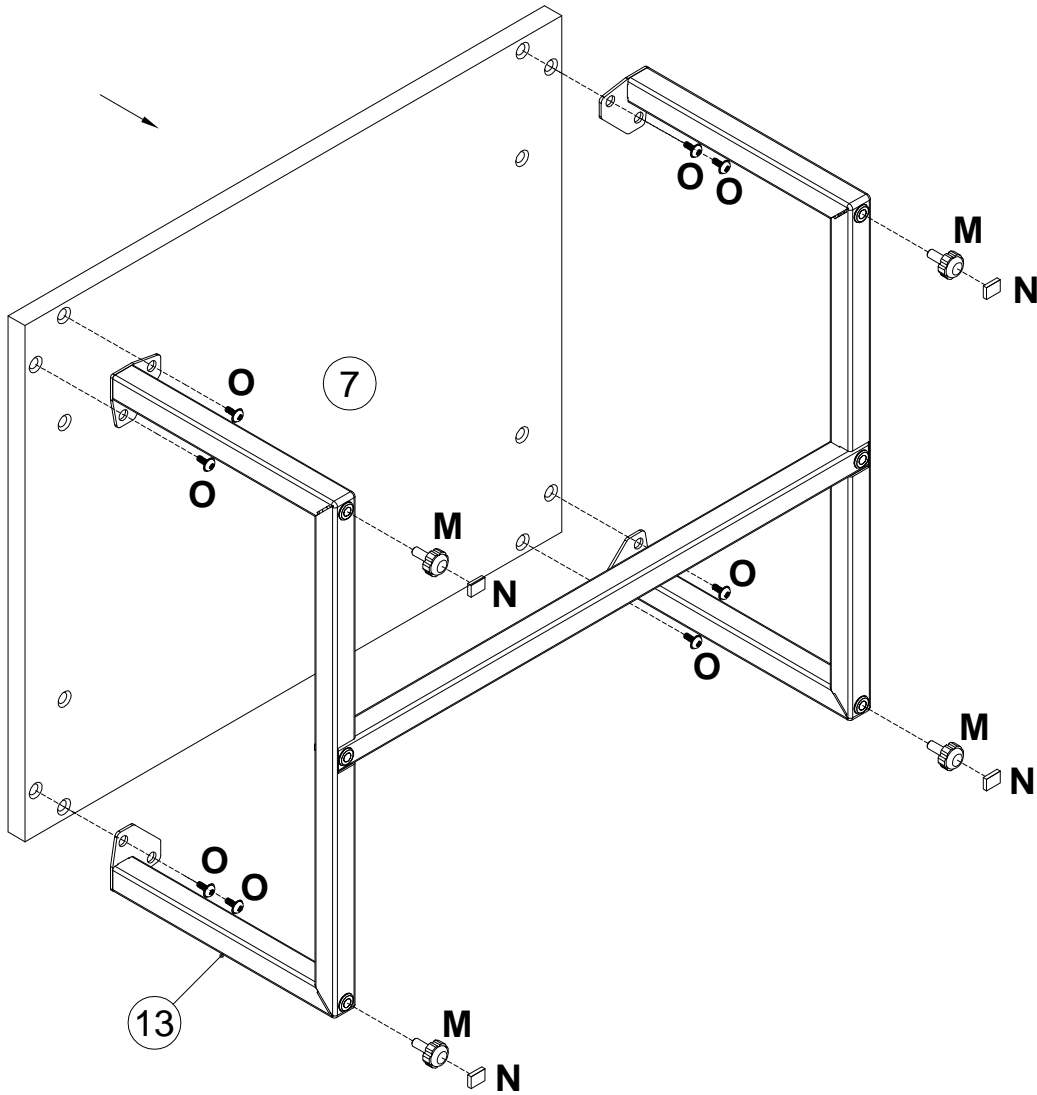
12

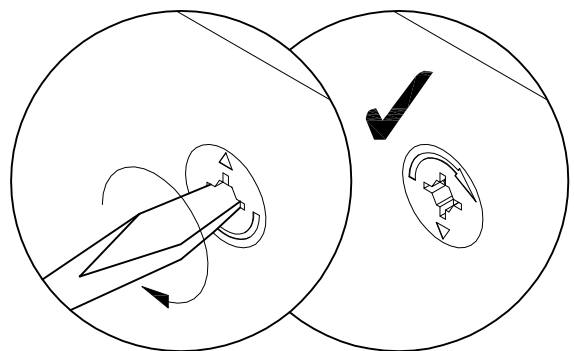
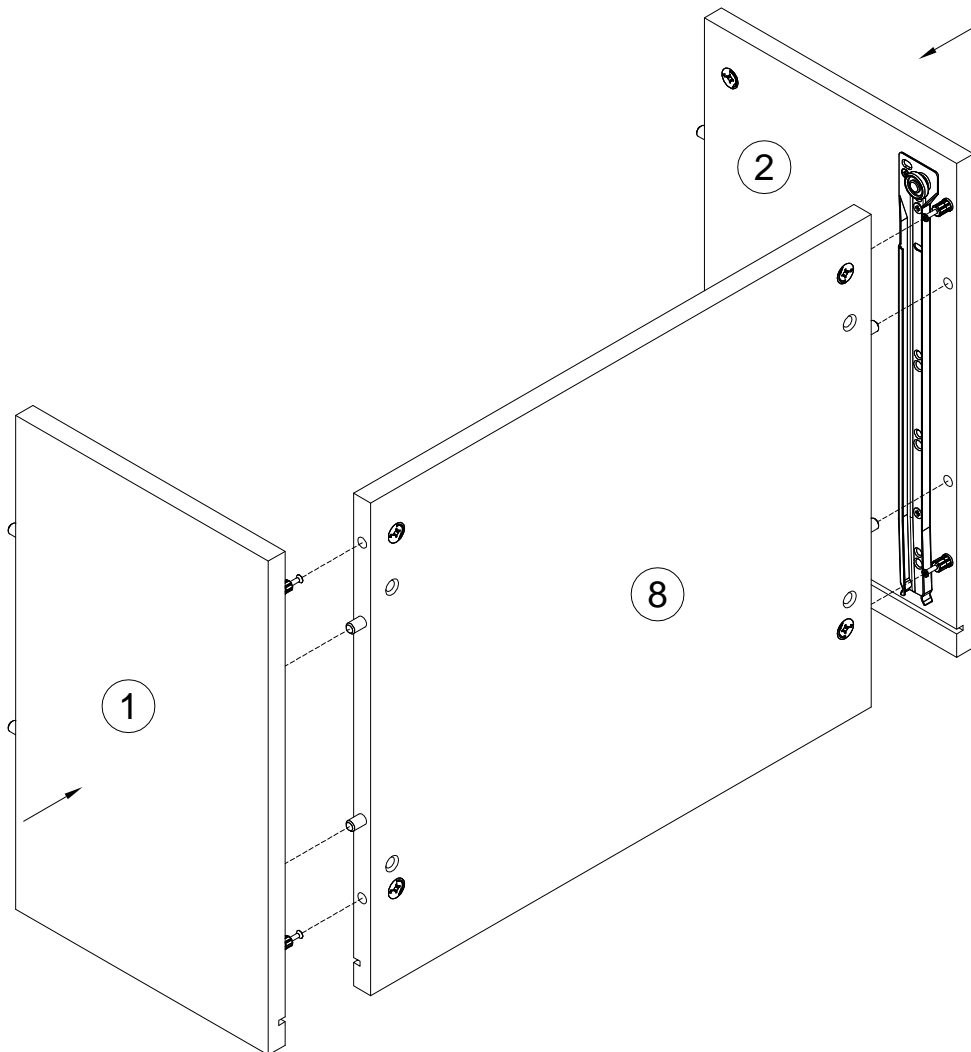
P
253901 M6x20
x2

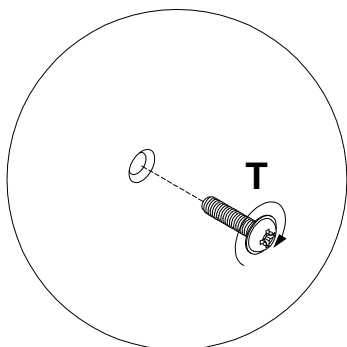
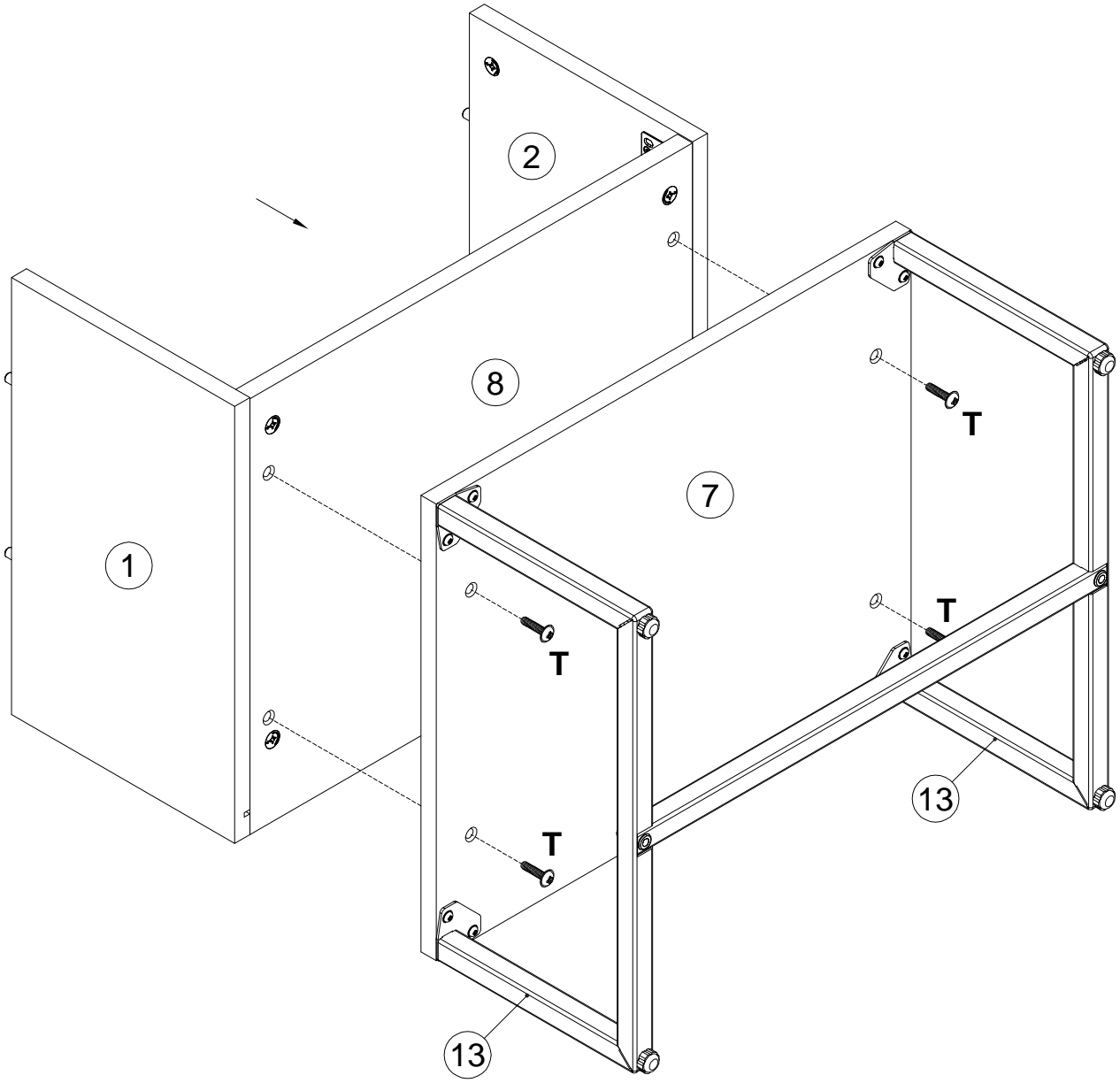


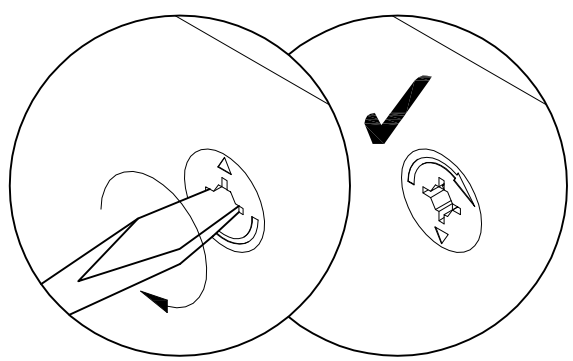
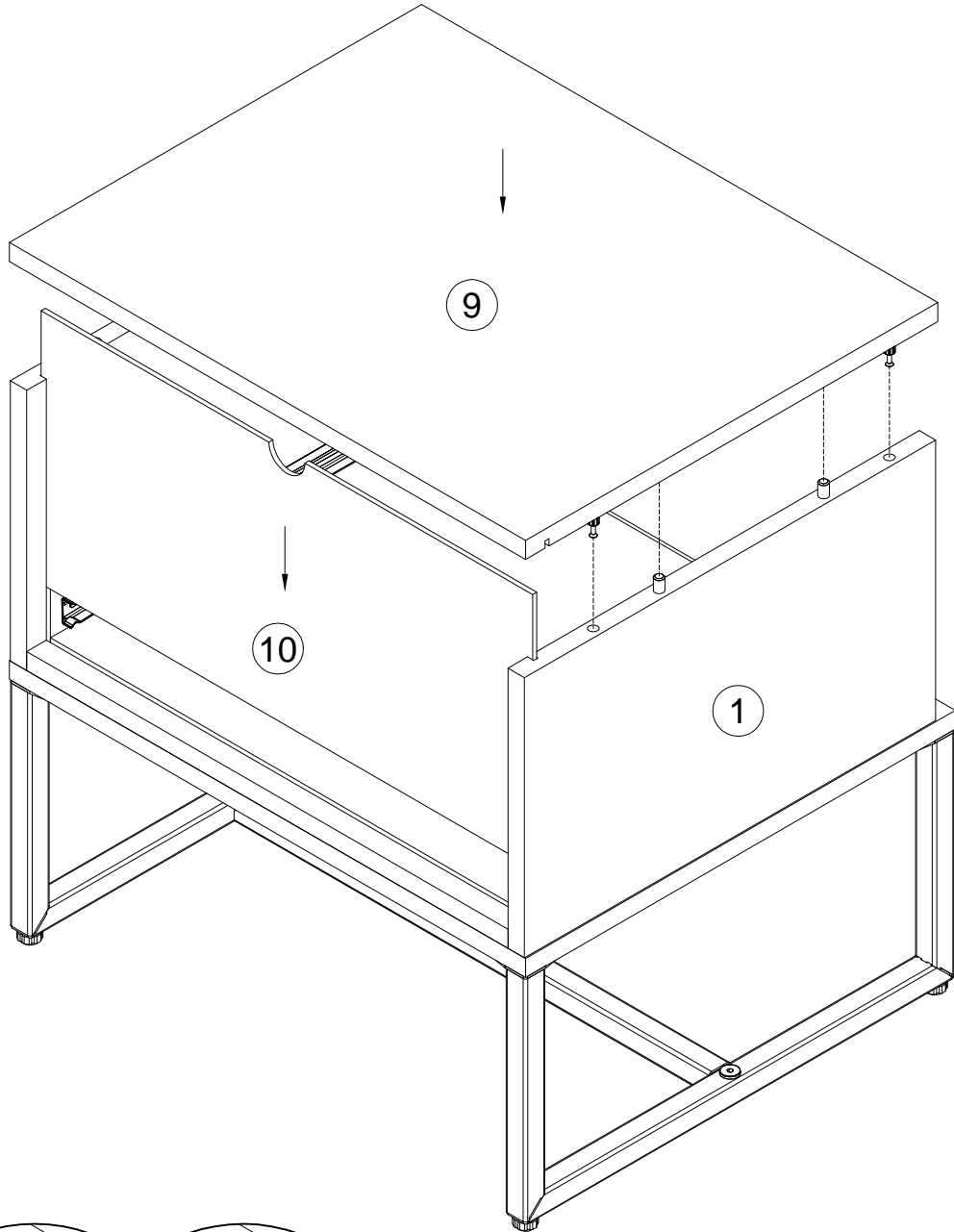
9

M		M6x16	
208693			x4
N		22x16	
230041			x4
O		M6x12	
243499			x8

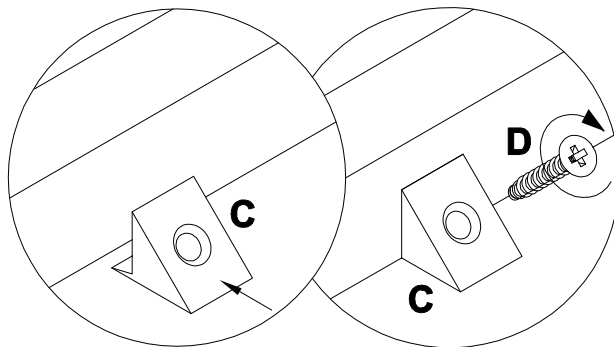
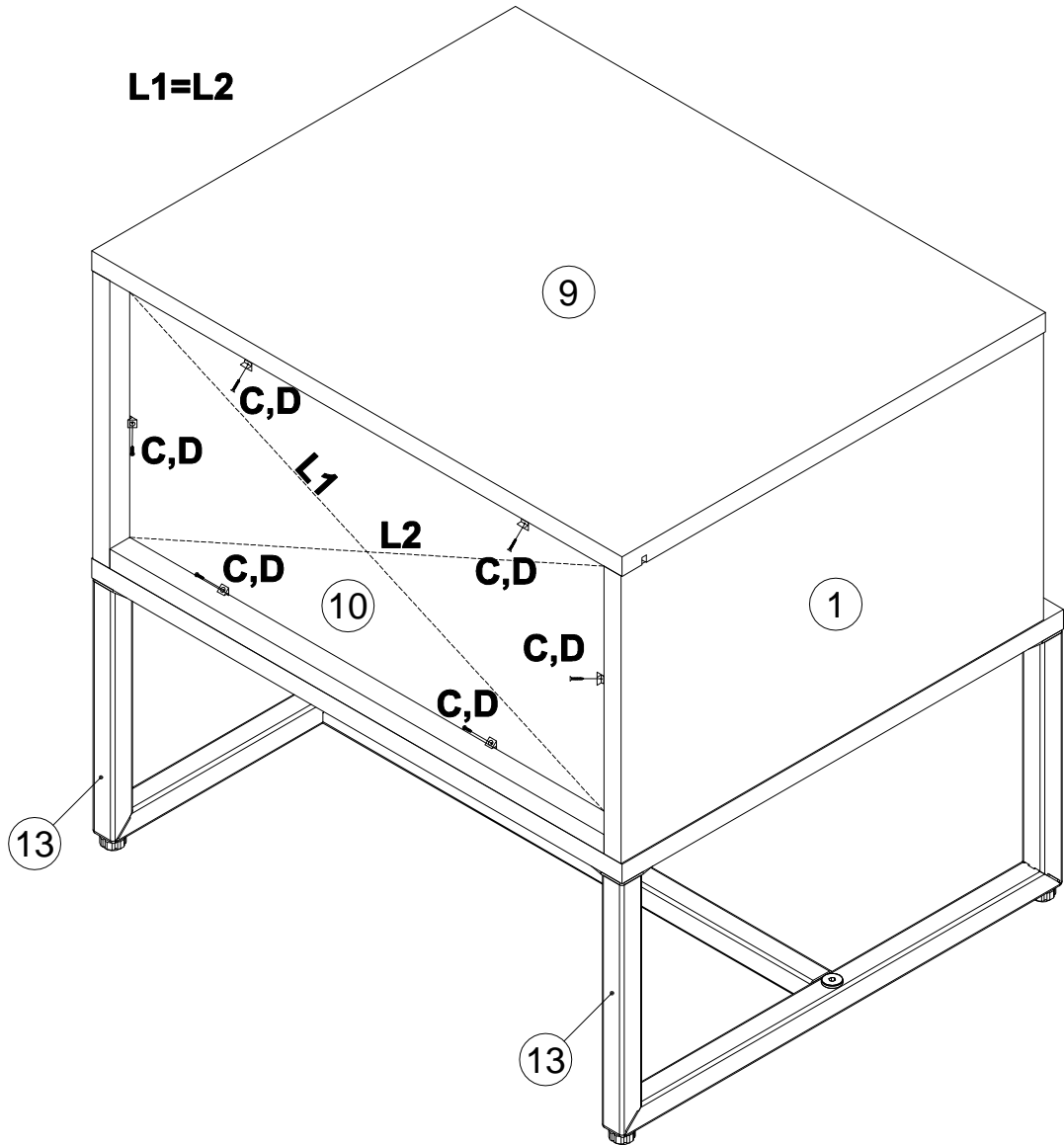


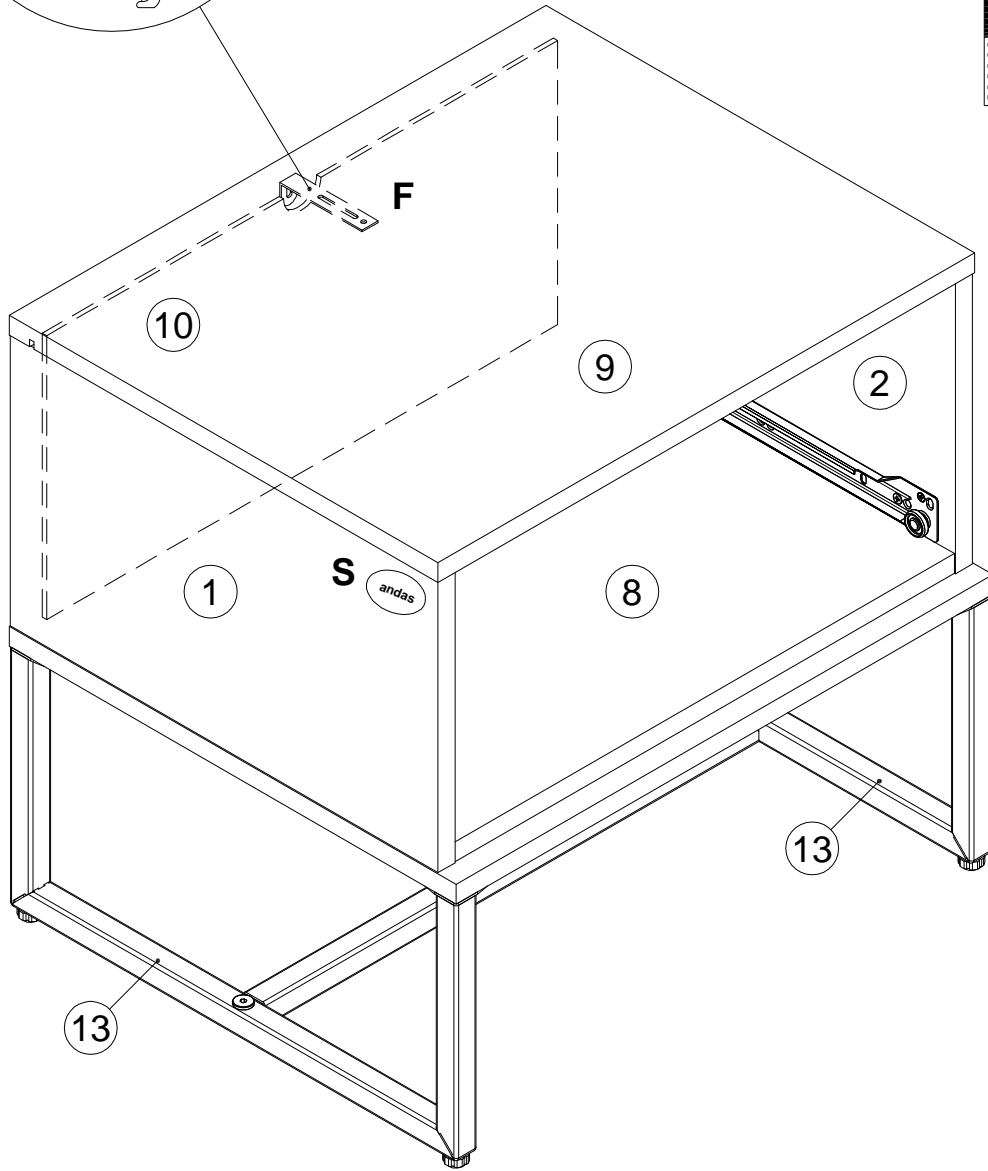
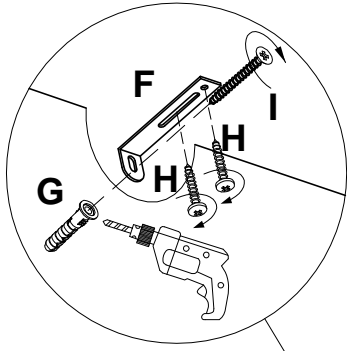


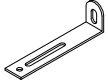






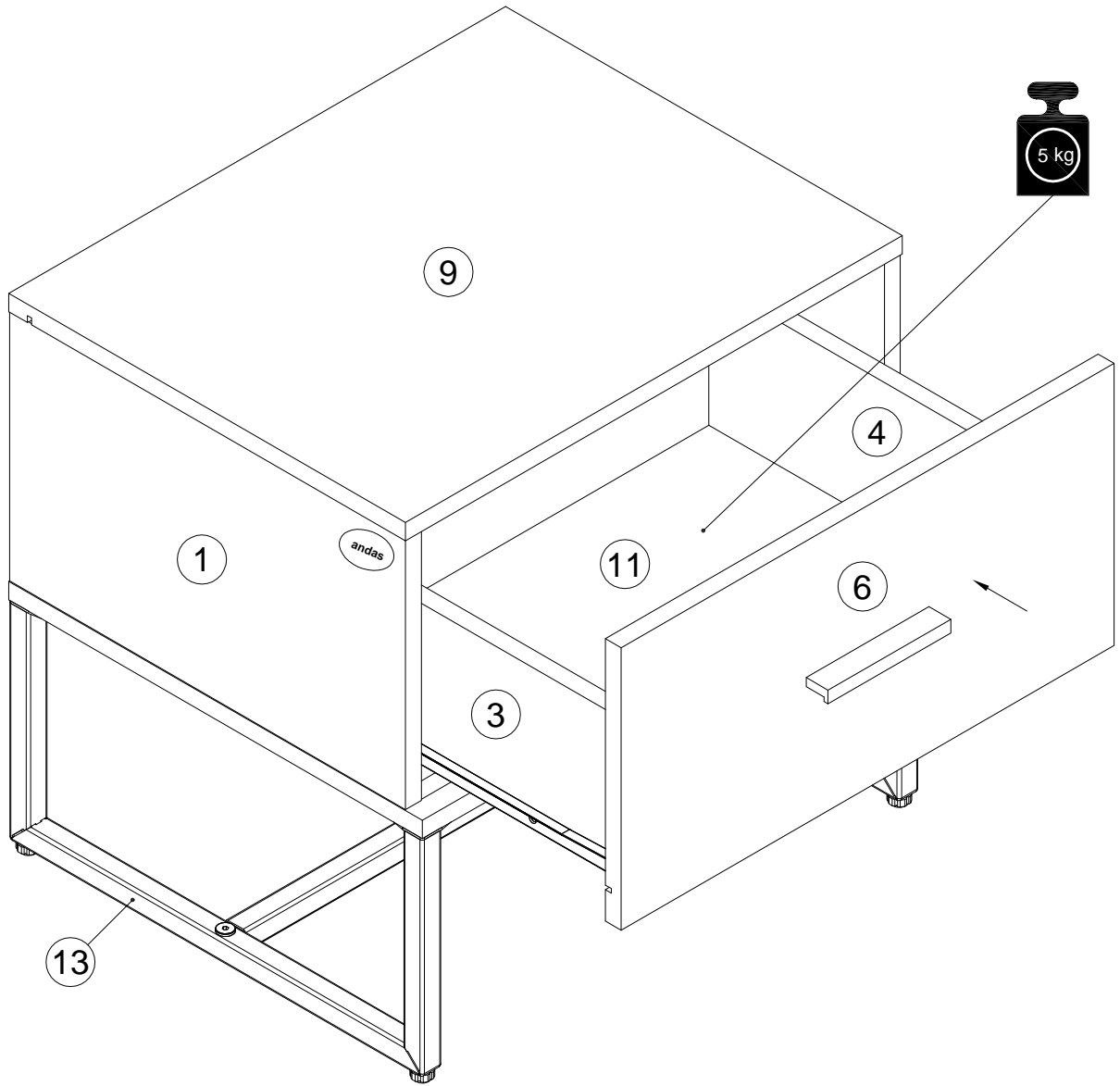


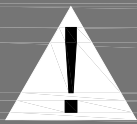
135021		x6
000759		3x20 x6





- F**
155999  **x1**
- G**
013859 8x40  **x1**
- H**
000754 3.5x16  **x2**
- I**
090165 4.5x45  **x1**
- S**
238969  **x1**





Achtung • Attention • Attenzione
Opgelet • Uwaga • Pozor • Figyelem
Atenție • Dikkat • Внимание



(D)	Wandbefestigung dient als Kippschutz – unbedingt anbringen! Bei einigen Wandtypen kann ein Spezialdübel erforderlich sein!
(GB)	The wall fastening serves to prevent tipping – be absolutely sure to mount it! For certain wall types, a special wall plug may be necessary!
(FR)	La fixation murale sert de protection contre le basculement – à installer impérativement ! Pour certains types de murs il faut des chevilles spéciales !
(IT)	Il fissaggio alla parete serve da protezione anti-ribaltamento – attaccarla assolutamente ! Per alcune strutture di parete può essere necessario un tassello speciale !
(NL)	Bevestiging aan de muur dient als kantelbescherming – zeker en vast bevestigen ! Bij enkele muurtypes is een speciale plug misschien vereist !
(PL)	Mocowanie do ściany jest jednocześnie zabezpieczeniem przed przewróceniem – koniecznie zamontować! Do niektórych rodzajów ścian koniecznie zastosować specjalne kołki mocujące.
(CZ)	Montáž na stěnu slouží jako ochrana proti převrhnutí – bezpodmienečně umístěte! Uněkterých typů stěn může být zapotřebí speciální hmoždinka !
(SK)	Upevnenie na stenu slúži ako ochrana proti prevráteniu – bezpodmienečne použite! Pre niektoré druhy stien môže byť potrebná špeciálna hmoždenka !
(HU)	A terméket a falhoz kel rögzíteni, különben az felborulhat! Egyes faltípusoknál speciális tiplit kell használni !
(RO)	Sistemul de fixare la perete servește ca protecție la răsturnare – de montat obligatoriu! Pentru unele tipuri de pereți este posibil să fie necesar un diblu special !
(TR)	Duvardaki sabitleme, devrilmeye karşı bir emniyet tedbiridir ve mutlaka monte edilmelidir! Bazı duvar tiplerinde bunun için özel bir düble gerekli olabilir !
(RU)	Обязательно установите крепление на стене во избежание опрокидывания ! Для некоторых типов стен может потребоваться специальный дюбель !