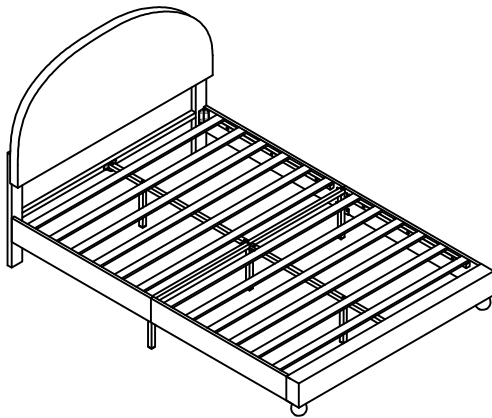


ASSEMBLY INSTRUCTION

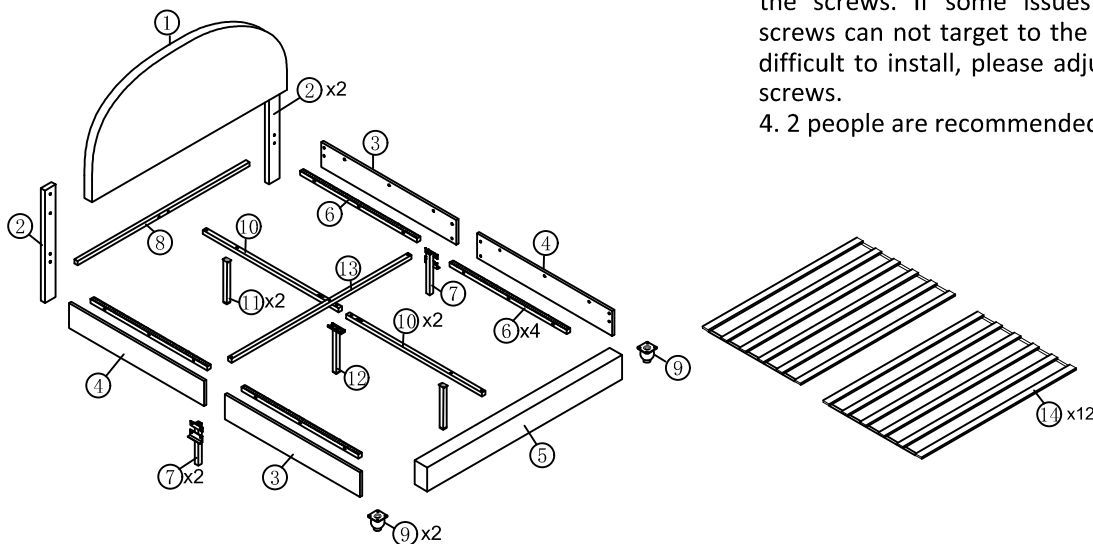
Item Number: WF321081 / WF321082

Upholstered Bed: 140x200



TIPS

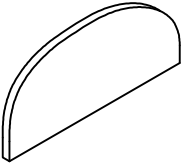

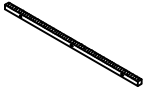
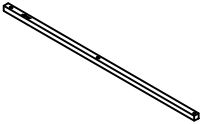
1. This product is divided into 2 parcels for delivery. They may not arrive at the same time. Please wait patiently.
2. Please read the instructions fully before assembly. These instructions include important information which could ensure correct assembly. We have been working on providing high quality products for you. However, in the rare instance that your product is defective, missing parts or there are some issues, please don't hesitate to contact our customer service to submit parts requirements, assembly suggestion, or warranty claims, and we will give the best solution as soon as possible. If necessary, we need you to provide some more clear pictures of the issue.
3. Insert the screws in holes and tighten the screws, but not too tight, 70%~80% is ok, finally tighten all the screws. If some issues happened that some screws can not target to the hole or some parts are difficult to install, please adjust the tightness of the screws.
4. 2 people are recommended to finish



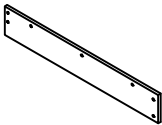
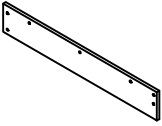
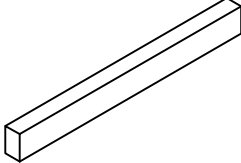

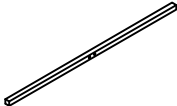


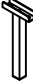
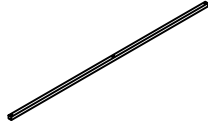
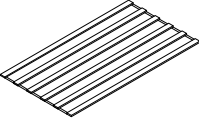
Parts List			Hardware List		
NO	ITEM	QTY	NO	ITEM	QTY
1	Head board	1	A	Allen Key 	1
2	Head board legs	2	B	Bolts (M8x50mm) 	4
3	Siderails	2	C	Two hole iron 	2
4	Siderails	2	D	Bolts (M8x16mm) 	32
5	Foot board	1	E	Bolts (M8x40mm) 	21
6	Side rails support bar	4	F	"7" Connector 	4
7	Side rails support legs	2	G	Nails (M4x25mm) 	8
8	Head board cross bar	1	H	Center support bar fittings 	2
9	Bed legs	2			
10	Center support bar	2			
11	Middle support leg	2			
12	Connected support leg	1			
13	Cross bar	1			
14	Slats	12			

Part List

WF321081

<p>1</p>  <p>Head board-1pc</p>	<p>2</p>  <p>Head board legs -2pcs</p>	<p>6</p>  <p>Side rails support bar-4pcs</p>
<p>10</p>  <p>Center support bar-2pcs</p>		

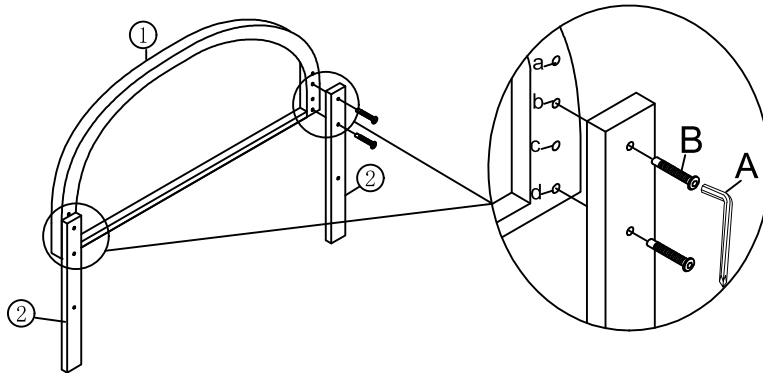
Hardware List+WF321082



<p>3</p>  <p>Side rails-2pcs</p>	<p>4</p>  <p>Side rails-2pcs</p>	<p>5</p>  <p>Foot board -1pc</p>
<p>7</p>  <p>Side rails support legs-2pcs</p>	<p>8</p>  <p>Head board cross bar-1pc</p>	<p>9</p>  <p>Legs-2pcs</p>
<p>11</p>  <p>Middle support leg-2pcs</p>	<p>12</p>  <p>Connected support leg-1pc</p>	<p>13</p>  <p>Cross bar-1pc</p>
<p>14</p>  <p>Slats-12pcs</p>		

Attention: Do not tighten the screws before completing the entire installation. If you have any difficulty with the installation process, please feel free to contact us.

Step 1

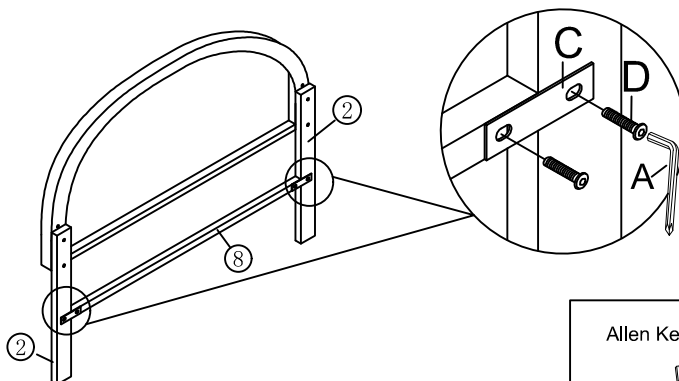
Fix the Headboard legs ② to the headboard ① with Bolts B by using Allen key A, you can chose the hole a and c, or b and d.
 (Befestigen Sie die Kopfteilbeine ② mit den Schrauben B und dem Inbusschlüssel A am Kopfteil ①. Sie können die Löcher a und c oder b und d wählen.)



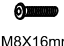


Allen Key	B Bolts x 4
	 M8X50mm

Step 2

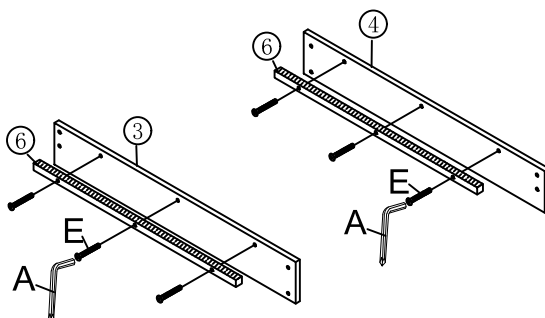
Fix the Headboard cross bar ⑧ to the Headboard legs ② with Bolt D and Two hole iron C by using Allen key A.
 (Befestigen Sie die Querstange ⑧ des Kopfteils mit den Schrauben D und dem Zweilocheisen C mit dem Inbusschlüssel A an den Beinen ② des Kopfteils.)


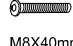


Allen Key	C Two hole iron x 2	D Bolts x 4
		 M8X16mm

Step 3 x2

Connect Siderail support bar ⑥ to the Siderails ③ and ④ with Bolts E by using Allen key A.
 (Verbinden Sie Siderail Stützstange ⑥ mit den Siderails ③ und ④ mit Schrauben E mit Inbusschlüssel A.)

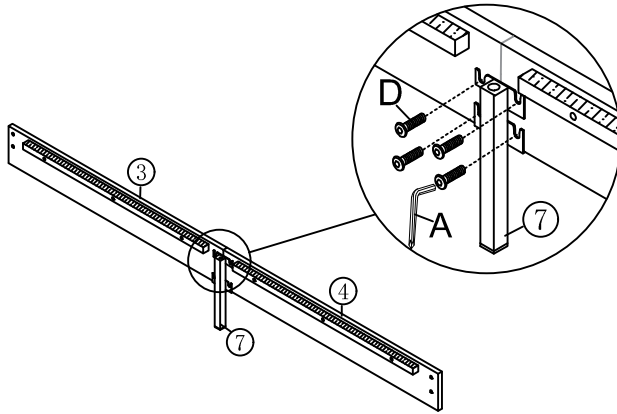




Allen Key	E Bolts x 12
	 M8X40mm

Step 4 x2

Fix the side rails support leg ⑦ to the side rail with Bolts D by using Allen key A.

(Befestigen Sie das Seitengitter-Stützbein ⑦ mit den Schrauben D und dem Inbusschlüssel A am Seitengitter.)

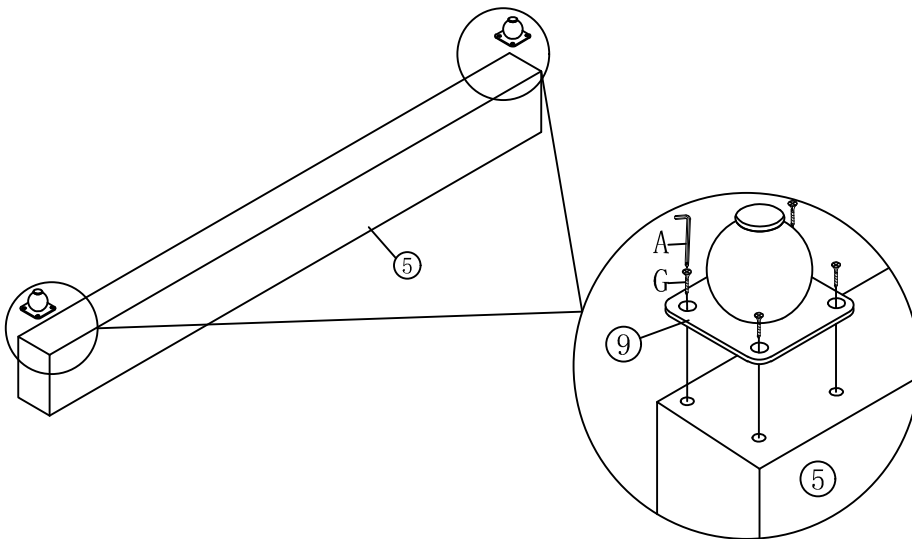




Allen Key	D Bolts x 8
	
	M8X16mm

Step 5

Fix the legs ⑨ to the Footboard ⑤ with Nails G by using Allen key A or Electric drill.

(Befestigen Sie die Beine ⑨ mit Nägeln G mit dem Inbusschlüssel A oder einer elektrischen Bohrmaschine am Trittbrett ⑤.)

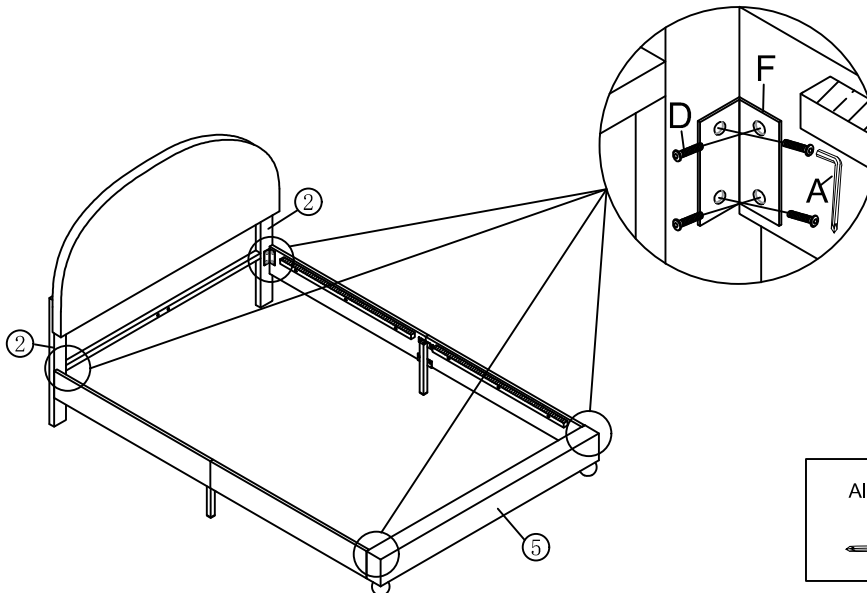





A Allen Key	G Nails x 8
	
	M4X25mm

Step 6

Fix the assembled siderail to the Headboard legs ② and Footboard ⑤ with Bolt D and "7" Connector F by using Allen key A.

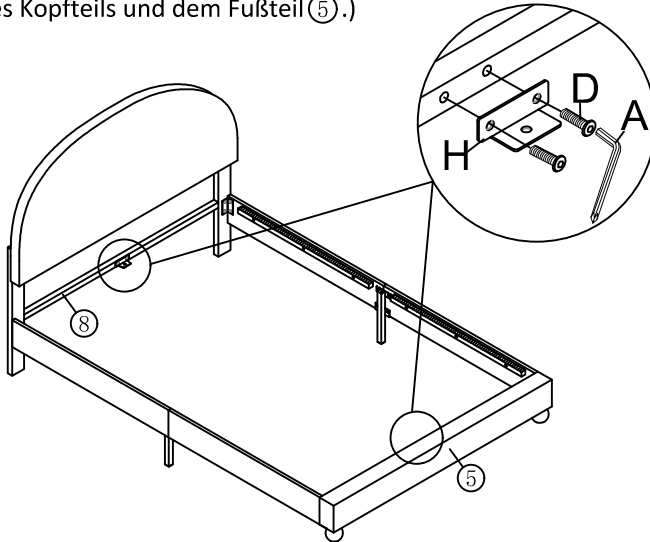
(Befestigen Sie das montierte Siderail mit Schraube D und "7" Stecker F mit Inbusschlüssel A an den Kopfstützen ② und Fußteil ⑤.)






Allen Key	D Bolts x 16	F "7" Connector x 4
		
	M8X16mm	

Step 7

Fix the Center support bar fittings H to the Headboard cross bar ⑧ and foot board ⑤ with Bolts D by using Allen key A
(Befestigen Sie die mittleren Stützstangenbeschläge H mit den Schrauben D und dem Inbusschlüssel A an der Querstange ⑧ des Kopfteils und dem Fußteil ⑤.)

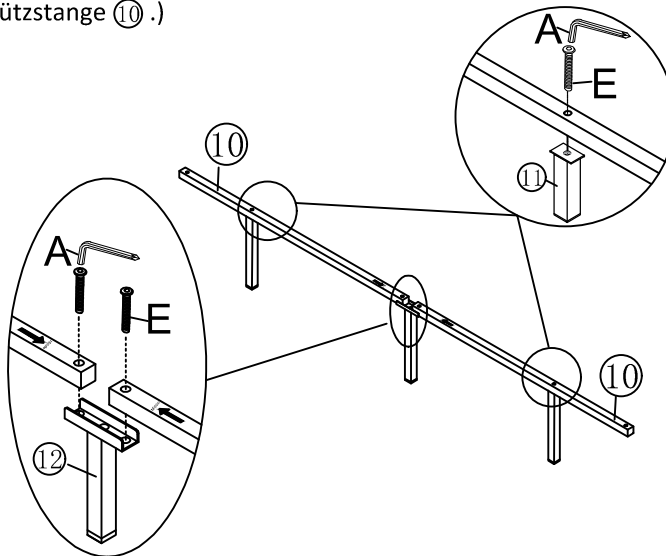




Allen Key 	D Bolts x 4  M8X18mm	H Center support bar fittings x2 
---	---	---

Step 8

Fix the middle support leg ⑪ to the center support bar ⑩ with Bolts E by using Allen key A. Fix the connected support leg ⑫ to the center support bar ⑩ with Bolts E by using Allen key A

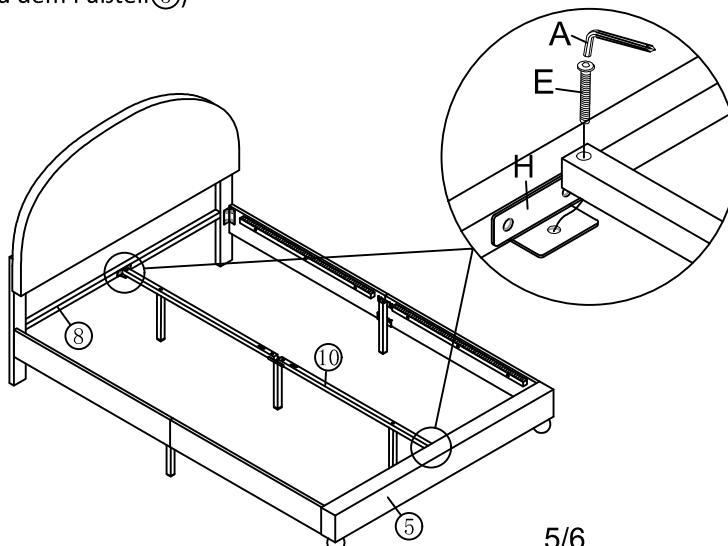
(Befestigen Sie das mittlere Stützbein ⑪ mit den Schrauben E mit dem Inbusschlüssel A an der mittleren Stützstange ⑩. Befestigen Sie das verbundene Stützbein ⑫ mit den Schrauben E mit dem Inbusschlüssel A an der mittleren Stützstange ⑩.)





Allen Key 	E Bolts x 4  M8X40mm
--	---

Step 9

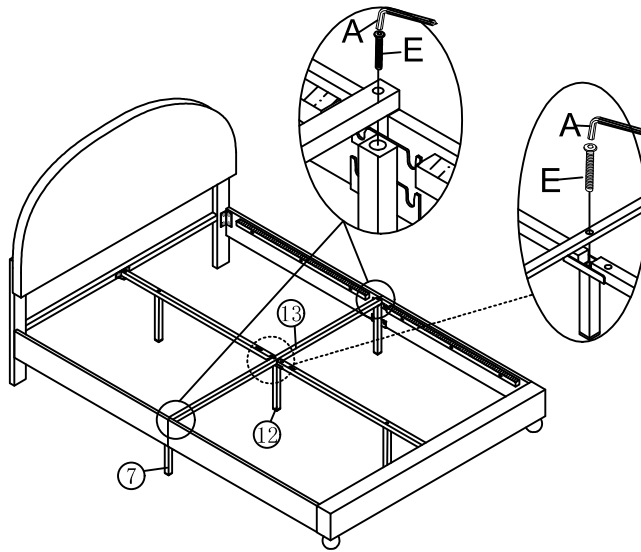
Fix the Center support bar ⑩ to the headboard cross bar ⑧ and foot board ⑤ with Bolts E by using Allen key A
(Befestigen Sie die mittlere Stützstange ⑩ mit den Schrauben E und dem Inbusschlüssel A an der Querstange ⑧ des Kopfteils und dem Fußteil ⑤)



Allen Key 	E Bolts x 2  M8X40mm
--	---

Step 10

Fix the cross bar ⑬ to the side rails support legs ⑦ and Connected support legs ⑫ with Bolts E by using Allen key A
(Befestigen Sie die Querstange ⑬ mit den Schrauben E und dem Inbusschlüssel A an den Stützbeinen ⑦ der Seitenschienen und den verbundenen Stützbeinen ⑫.)



Step 11

Fix the slats ⑭ to the side support bar ⑥, then assembly is finished, now please tighten all hardware and enjoy the bed.
(Befestigen Sie die Latten ⑭ an der seitlichen Stützstange ⑥, dann ist der Zusammenbau abgeschlossen.
Jetzt ziehen Sie bitte alle Beschläge fest und genießen Sie das Bett.)

