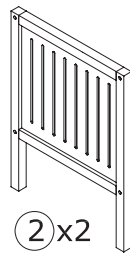
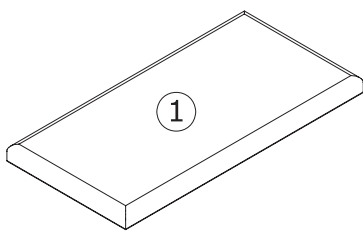
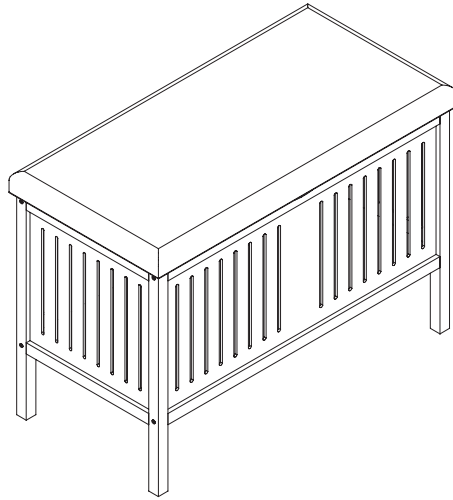


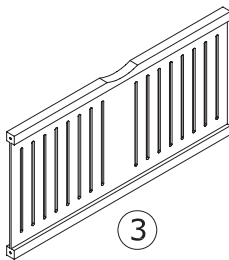
- Ⓘ Montageanleitung
- Ⓖ Assembly Instructions
- Ⓘ Instrucciones de montaje
- Ⓘ Instructions de montage
- Ⓘ Istruzioni per il montaggio
- Ⓘ Montage-instructie

- Ⓘ Instruções de montagem
- Ⓘ Montagevejledning
- Ⓘ Monteringsanvisning
- Ⓘ Instrukcja montażu
- Ⓘ Οδηγία μοντάζ
- Ⓘ Návod k montáži

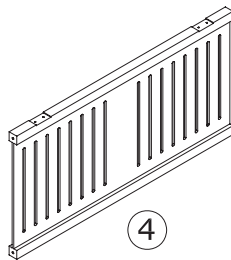
- Ⓘ Navodilo za montažo
- Ⓘ Návod na montáž
- Ⓘ Szerelési útmutató
- Ⓘ Инструкцид по монтаж
- Ⓘ Montaj kılavuzu



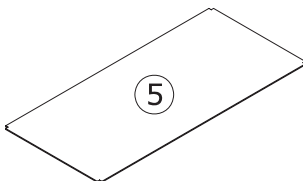
②x2



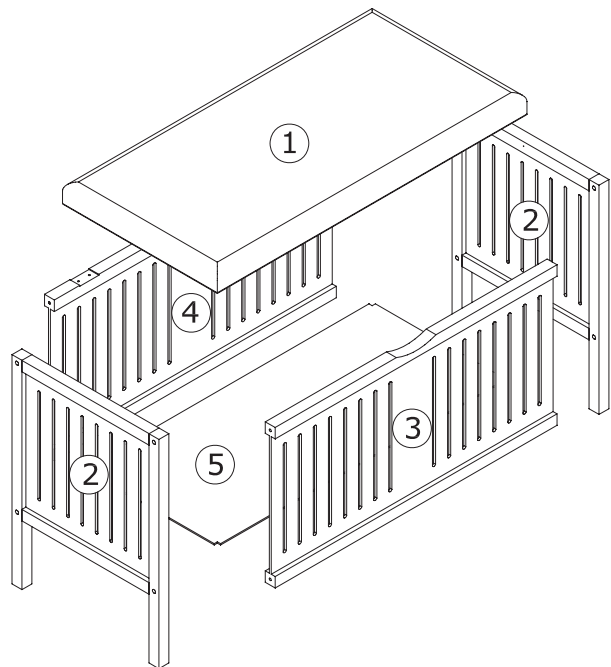
③



④



⑤



Ax8



Bx1



Cx12



Dx4



Ex2



Fx2



Gx8



(IR) Montageanleitung
 (GB) Assembly Instructions
 (ES) Instrucciones de montaje
 (NL) Instructies de montage
 (M) Istruzioni per il montaggio
 (NL) Montage-instructie

(PL) Instrukcja montażu
 (DK) Montagevejledning
 (SM) Monteringsanvisning
 (PL) Instrukcja montażu
 (GR) Οδηγία μοντάζ
 (CZ) Návod k montáži

(SL) Navodilo za montažo
 (SK) Návod na montáž
 (LV) Sierelēsi útmutatō
 (RU) Инструкцид по монтаж
 (TR) Montaj kılavuzu

