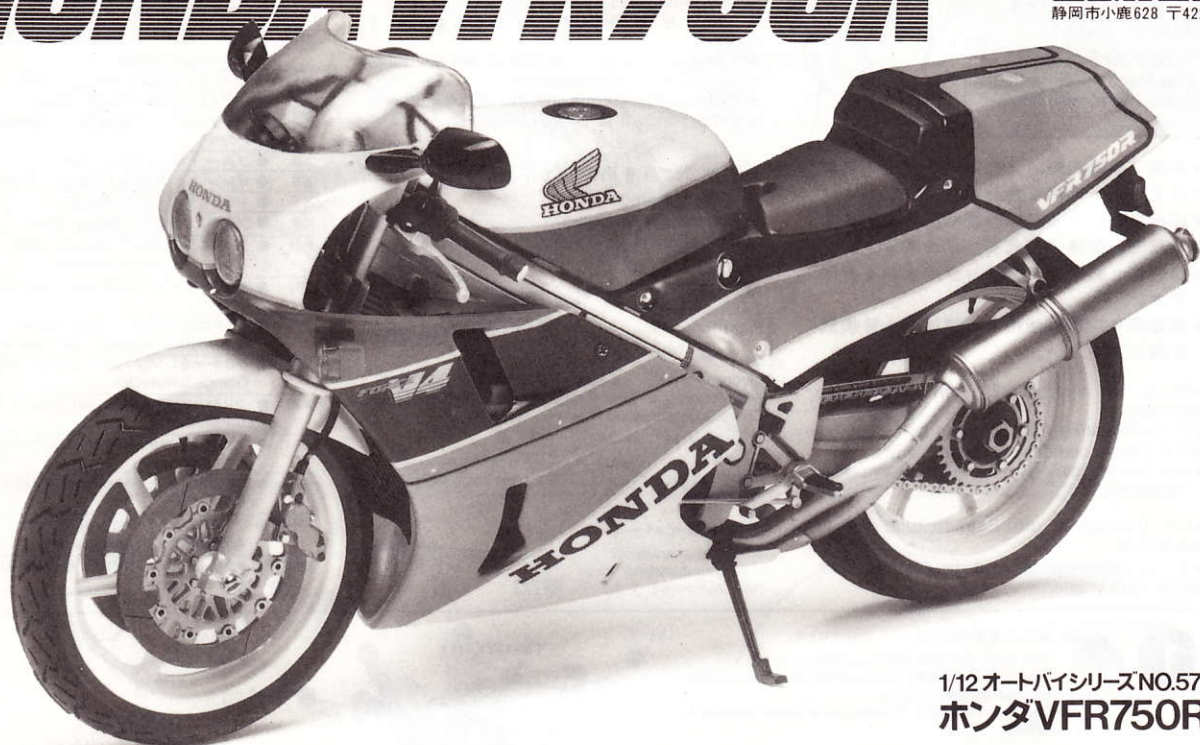


# HONDA VFR750R



1/12 オートバイシリーズ NO.57  
**ホンダ VFR750R**

Honda's release of their limited production, road-going, "works racer" VFR750R made headlines in the motorcycle scene in 1987. The VFR750R is a street-legal counterpart of the formidable RVF750 endurance racer which displayed remarkable potential in the world endurance championships. This bike follows the concept seen in the RVF750, including the use of space-age technology and components such as titanium, carbon-fiber, kevlar, and magnesium. It betters the earlier bikes by a wide margin. The VFR750R also uses a twin-spar aluminum box frame, Pro-Arm (rear swing arm), and a center-lock hub rear wheel. These superlative features and the RVF's racing reputation have made it a collector's item even before the first

Als Honda 1987 eine begrenzte Zahl der VFR750R als Werksfahrer mit Straßenzulassung herausbrachte, machte diese in der Motorradwelt Schlagzeilen. Die VFR750R ist auf der Straße das Gegenstück zur hervorragenden RVF750 Langstreckenmaschine, die bei den weltweiten Langstreckenwettkämpfen eine beträchtliche Leistung erbrachte. Dieses Motorrad ist wie die RVF750 konzipiert unter Verwendung von Raumfahrt-Technologie und Bauteilen wie Titan, Kohlenstoff-Faser, Kevlar und Magnesium. Die VFR750R ist noch um einiges besser als frühere Modelle. Sie hat einen Doppelholm-Aluminium-Rahmen, Pro-Arm-Hinterrad-Aufhängung und Felgen mit Spezialverschluss. Diese Besonderheiten und der gute Ruf der RVF als Rennmaschine haben Sie noch vor der ersten Serienproduktion zum Sammlerob-

En 1987, la sortie en série limitée par HONDA du modèle VFR750R a fait grande sensation dans le monde de la moto. La VFR750R est la version autorisée sur route du modèle RVF750 destiné aux courses d'endurance qui a fait preuve de ses remarquables possibilités lors des Championnats du Monde de cette catégorie. La VFR750R est basée sur le concept de sa sœur engagée en compétition: utilisation d'une technologie avancée et de matériaux tels que titane, fibre de carbone, Kevlar et magnésium. L'amélioration par rapport aux modèles précédents est phénoménale. Un cadre aluminium bi-longeron, un bras oscillant et une roue arrière à fixation centrale complètent les particularités de cet engin qui font de lui une véritable pièce de collection avant même que la première unité ne soit sortie de la chaîne

レーシングフィールドで活躍するレーサーに性能面でもスタイルの面でもオーバーラップするレーサーレプリカの世界。数多くのレプリカモデルの中でもこのモデルほどモーターサイクリストの気持ちを熱くさせたマシンはないでしょう。1987年にホンダが発表したVFR750R。RC30というコードナンバーでも呼ばれるVFR750Rは世界の耐久レースで大活躍の耐久レーサー、RVFのノウハウが生み出したモデルです。エンジンは従来のVFR750のV型4気筒エンジンをRVFのテクノロジーでさらにスーパードアップ。シリンダーヘッドを中心に手が加えられたほか、コンロッドにはワークスレーサーと同様チタン合金、カムシャフトにもクロームモリブデン鋼を使用するなど、贅沢な素材が奢られています。フレームはアルミ製の変形五角形「目の字」断面ツインチューブタイプ。しかも、製

unit was off the production line. The 748cc, liquid cooled, V4 cylinder 16 valve engine has been kept compact to keep the VFR's overall dimensions very close to the current 500cc Grand Prix racers, for a minimum frontal area. Further, this motorcycle departs from the typical Japanese mass-production practice by using a great deal of human labor on each unit, such as the FRP cowling and windscreen being laid up by hand. The Honda VFR750R is one potent package and has been designed to be very competitive on racing tracks in stock form, yet remain street legal. It will remain a desirable and elusive high performance bike for years to come.

jekt werden lassen. Der wassergekühlte 4-zylindrige 748 ccm Motor mit 16 Ventilen wurde sehr kompakt konstruiert, um die Maße der VFR so weit wie möglich an die aktuellen 500 ccm Grand Prix Rennräder anzupassen und eine möglichst kleine Frontfläche zu haben. Ferner unterscheidet sich dieses Modell von der typischen japanischen Massenproduktion dadurch, daß sehr viel von Hand erledigt wird, wie z.B. das Anbringen der GFK-Verkleidung und des Windschutzes. Die Honda VFR750R ist eine überzeugende Maschine, die darauf zugeschnitten ist, auf Rennstrecken wettkampffähig und doch straßenzulässig zu sein. Sie wird für lange Zeit ein beliebtes und hochleistungsfähiges Rennmotorrad bleiben.

de montage. Le moteur de 748cm<sup>3</sup>, 4 cylindres en V, 16 soupapes, refroidi par eau a été conçu très compact pour permettre de conserver à la VFR les cotes des machines de compétition 500cm<sup>3</sup> et donc de limiter la surface frontale (meilleur aérodynamisme). De plus cette moto sort du schéma normal japonais de construction en grande série. En effet, de nombreux composants sont assemblés à la main tels que le pare-brise ou le carénage en Epoxy. La HONDA VFR750R est une machine puissante conçue pour être très compétitive sur les circuits tout en restant utilisable sur la voie publique. Cette moto continuera à susciter les passions pour de nombreuses années encore.

作にはワークスレーサーRVFのフレームを作るのと同じ金型が流用されています。サスペンションはリヤにプロリンクと呼ばれる片持ちスイングアームを装備。ここにもRVFのノウハウが生きています。同様に空力効果を追求したFRP製のカウリングもRVFのカウルからモディファイ。これらRVFのノウハウを生かすため開発にはレーシング部門HRC(ホンダレーシングコーポレーション)のメンバーも参加。しかも、生産は市販レーシングマシンを手掛けるセクションで1台ずつ手作りされるという徹底ぶり。148万円という価格にもかかわらず87年8月に予約受付と共に限定1000台の生産台数をはるかに越える注文が殺到したのです。フェラーリやランボルギーニのようなエキゾチックカーの2輪版とも言えるホンダVFR750R。日本のバイク史に残る1000台と言えるでしょう。

1/12 ホンダVFR750R(和英独仏)

作る前にかならず  
お読み下さい。

Read before assembly.  
Erst lesen — dann bauen.  
A lire avant assemblage.

★お買い求めの際、または組み立ての前には必ずキットの内容をお確かめ下さい。

★組み立てに入る前に、説明図を最後までよく見て、全体の流れをつかんで下さい。

★塗料は、必ずプラスチック用塗料をお使い下さい。

★接着剤や塗料を使用する際は、十分換気に注意して下さい。

★Study the instructions thoroughly before assembly.

★Remove plating from areas to be cemented.

★Use plastic cement and paints only.

★Use cement sparingly and ventilate room while constructing.

★Vor Baubeginn die Bauanleitung genau durchlesen.

★An den Klebestellen muß die Chromschicht abgeschabt werden.

★Nur Klebstoff und Farben für Plastik verwenden.

★Nicht zuviel Klebstoff verwenden. Der Raum sollte beim Basteln gut gelüftet sein.

★Bien étudier les instructions de montage.

★Enlever le revêtement chromé des parties à encoller.

★Utiliser uniquement une colle et des peintures spéciales pour le polystyrène.

★Utiliser aussi peu que possible la colle et aérer la pièce pendant la construction.

★下図の工具を用意して下さい。

★Tools required

★Benötigtes Werkzeug

★Outils requis

ニッパー

Side cutter

Zwickzange

Pince coupante

ナイフ

Modeling knife

Modellermesser

Couteau de modéliste

ピンセット

Tweezers

Pinzette

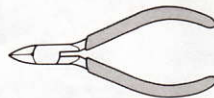
Précelles

小型ドライバー(—)

Small (—) screwdriver

(—) Schraubenzieher klein

Petit tournevis (—)



● 塗装指示のマークです。タミヤカラーのカラーナンバーで指示しました。

This mark denotes numbers for Tamiya Paint colors. / Dieses Zeichen gibt die Tamiya-Farbnummern an. / Cette marque dénote les numéros des couleurs de peinture Tamiya.

TS-17 ● アルミシルバー / Gloss aluminum / Alu-Silber / Aluminium brillant

X1 ● ブラック / Black / Schwarz / Noir

X2 ● ホワイト / White / Weiß / Blanc

X3 ● ロイヤルブルー / Royal blue / Königsblau / Bleu Royal

X4 ● ブルー / Blue / Blau / Bleu

X6 ● オレンジ / Orange / Orange / Orange

X7 ● レッド / Red / Rot / Rouge

X9 ● ブラウン / Brown / Braun / Brun

X11 ● クロームシルバー / Chrome silver / Chrom-Silber / Aluminium chromé

X12 ● ゴールドリーフ / Gold leaf / Gold glänzend / Doré

X18 ● セミグロスブラック / Semi gloss black / Seidenglanz schwarz / Noir satiné

X26 ● クリヤーオレンジ / Clear orange / Klar-orange / Orange translucide

X27 ● クリヤーレッド / Clear red / Klar-rot / Rouge translucide

XF-1 ● フラットブラック / Flat black / Matt schwarz / Noir mat

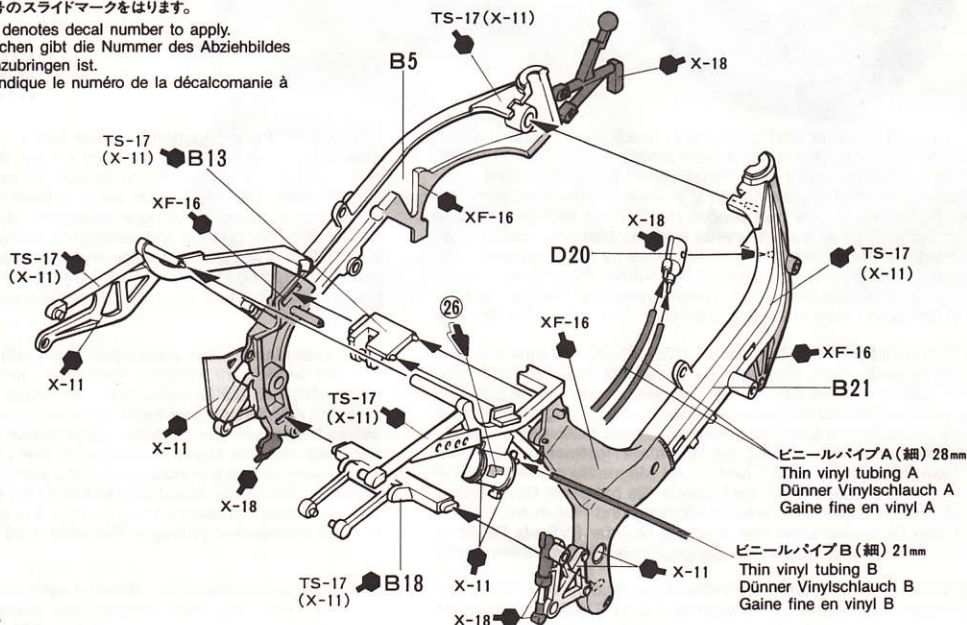
XF-2 ● フラットホワイト / Flat white / Matt weiß / Blanc mat

XF-16 ● フラットアルミ / Flat aluminum / Matt Aluminium / Aluminium mat

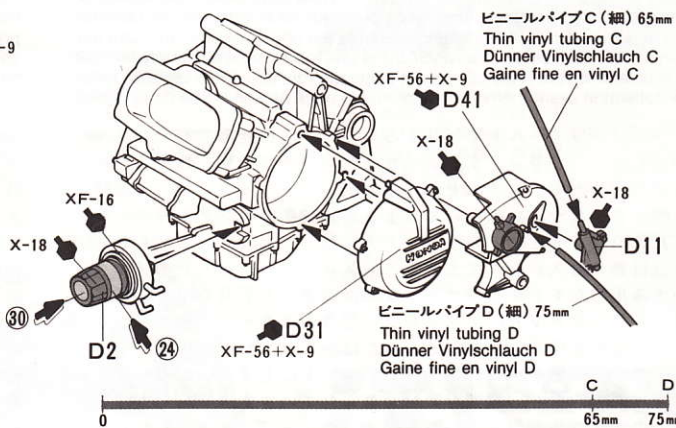
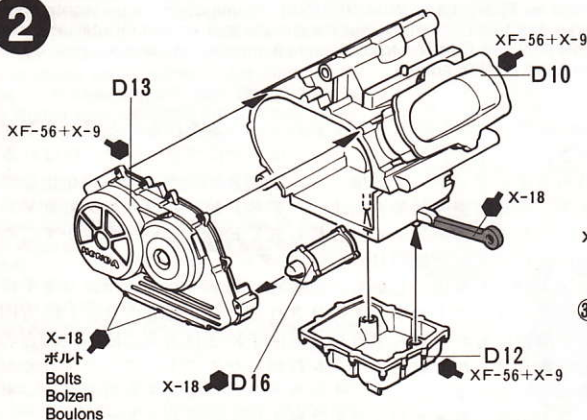
XF-56 ● メタリックグレイ / Metallic grey / Grau-metallic / Gris métallisé

1 指示の番号のスライドマークをはります。

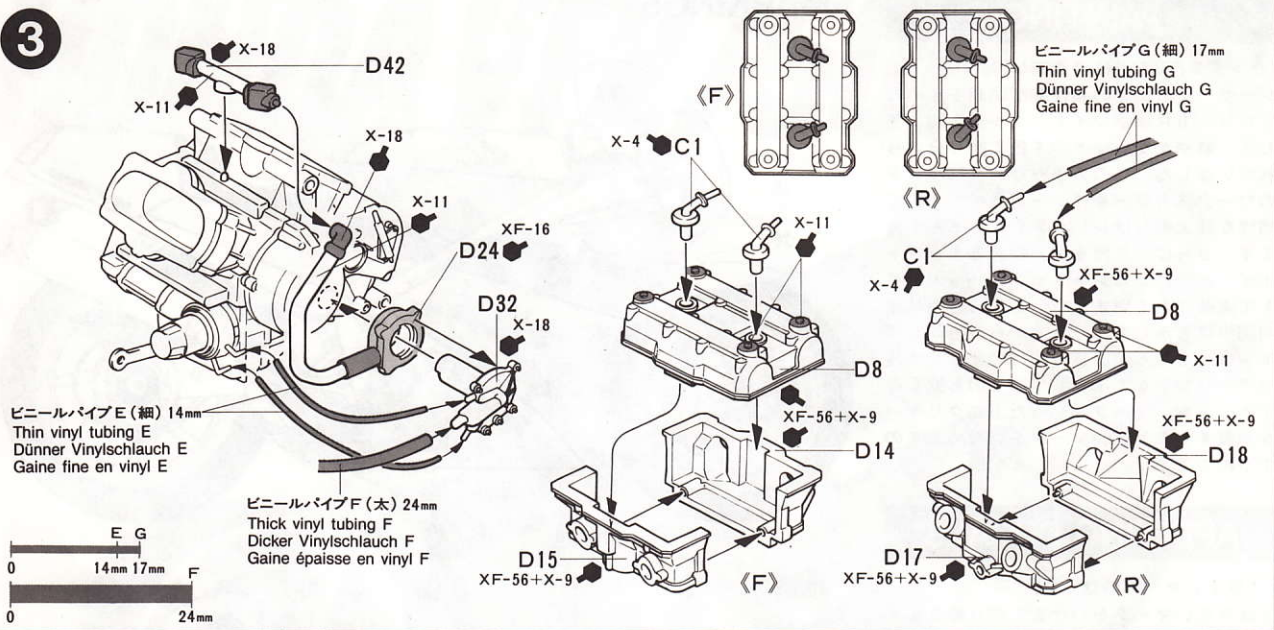
This mark denotes decal number to apply.  
Dieses Zeichen gibt die Nummer des Abziehbildes an, das anzubringen ist.  
Ce signe indique le numéro de la décalcomanie à utiliser.



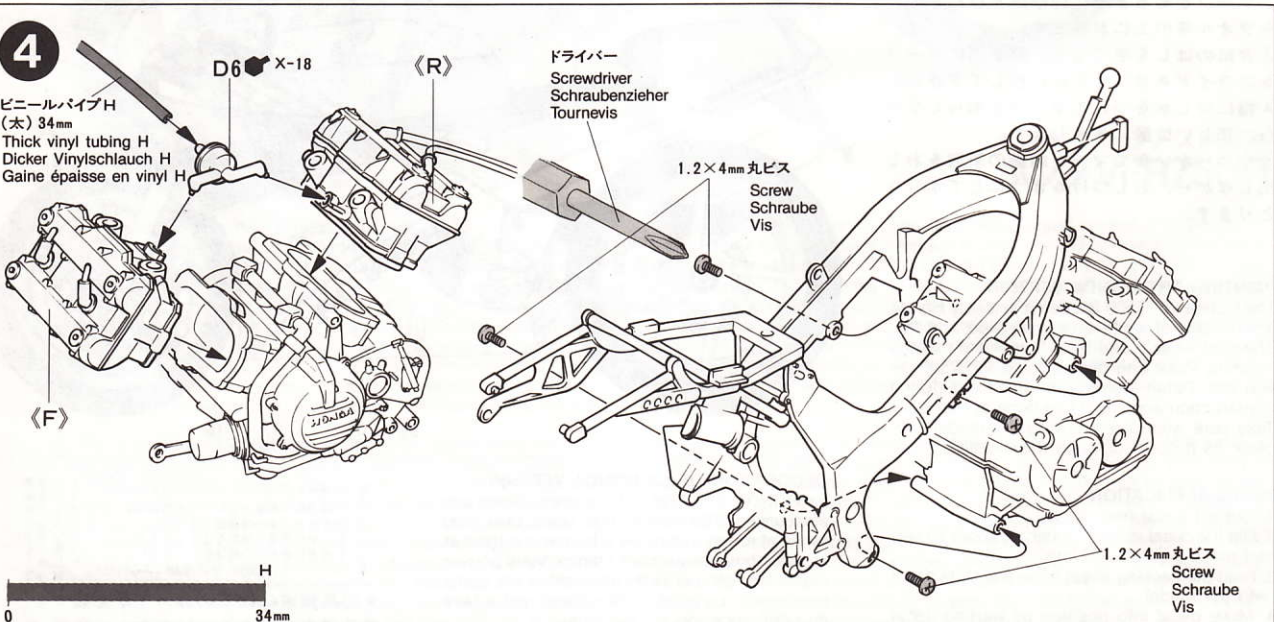
2



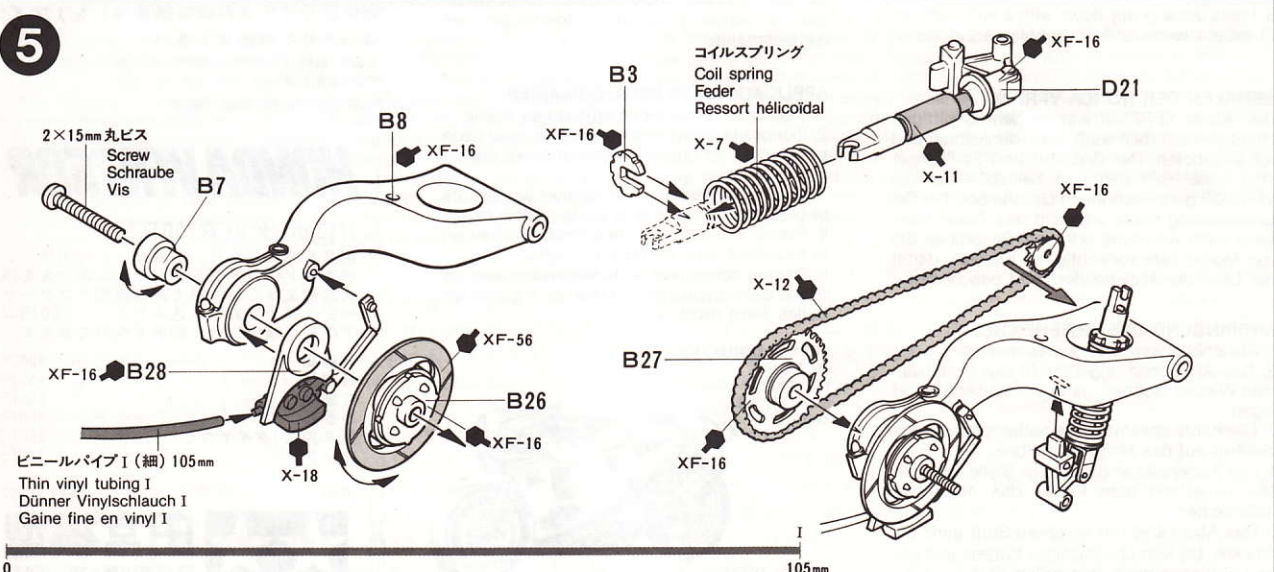
3



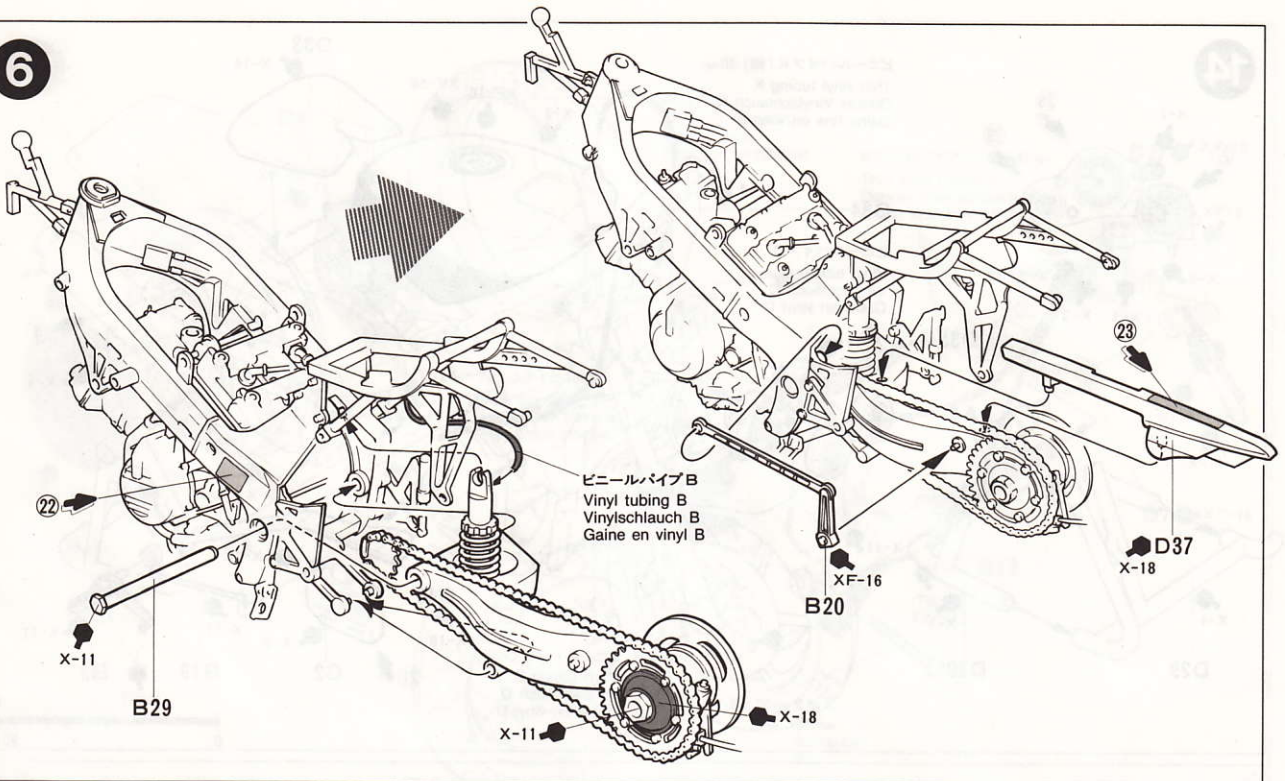
4



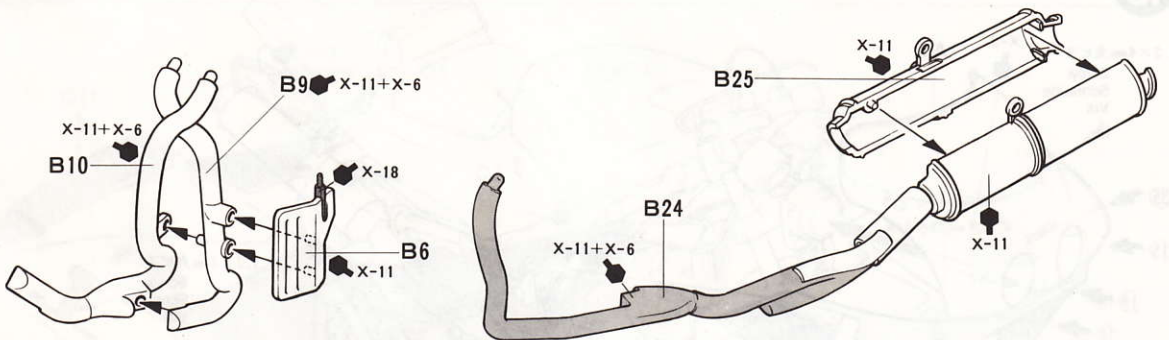
5



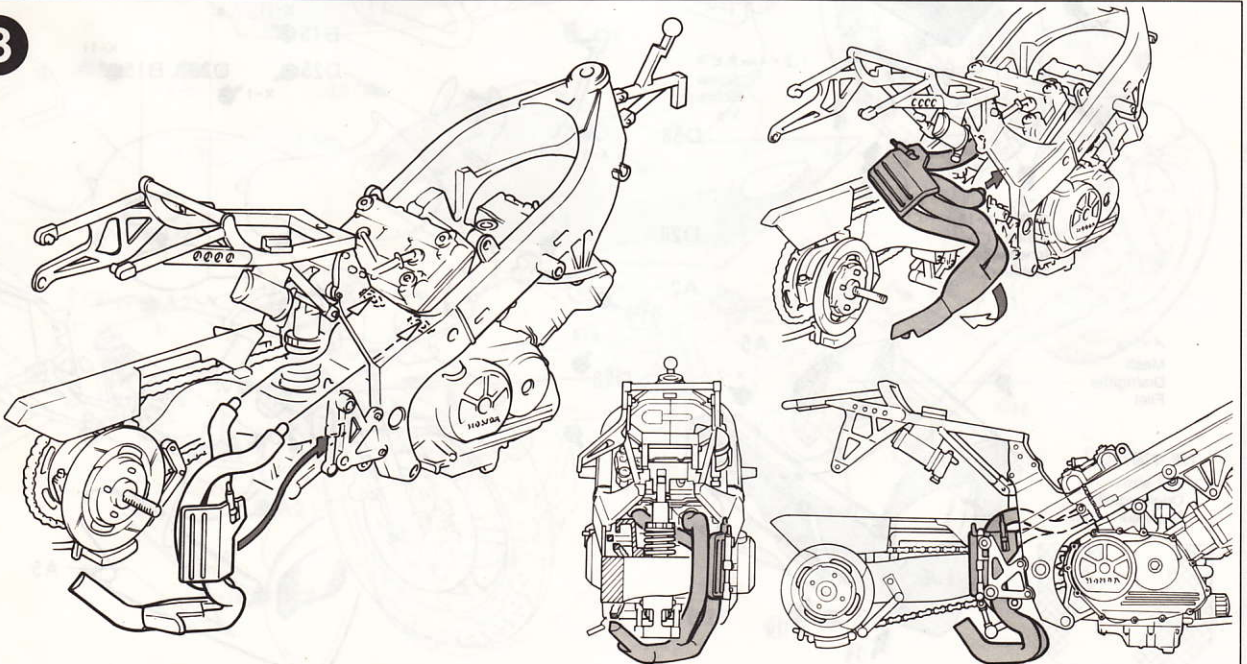
6



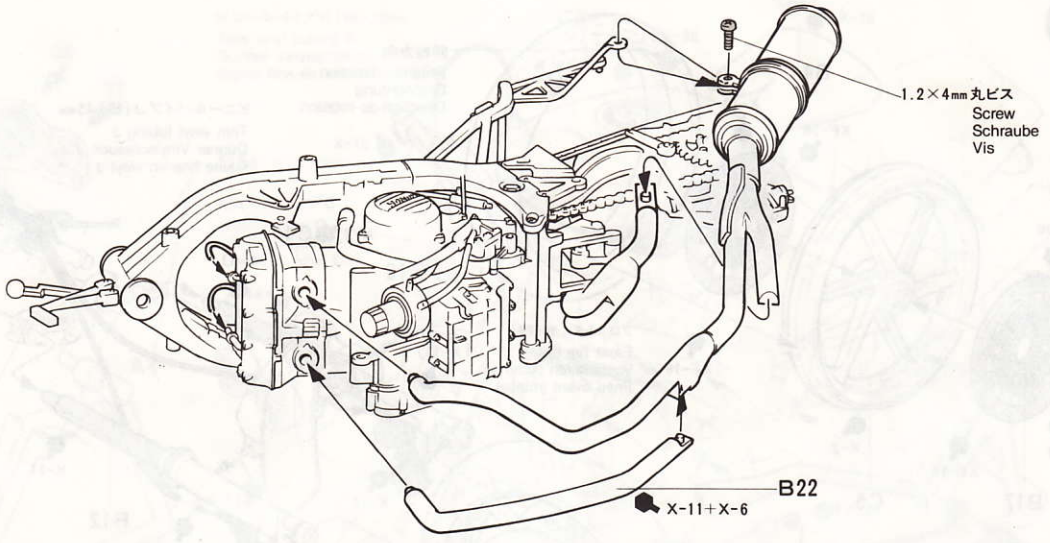
7



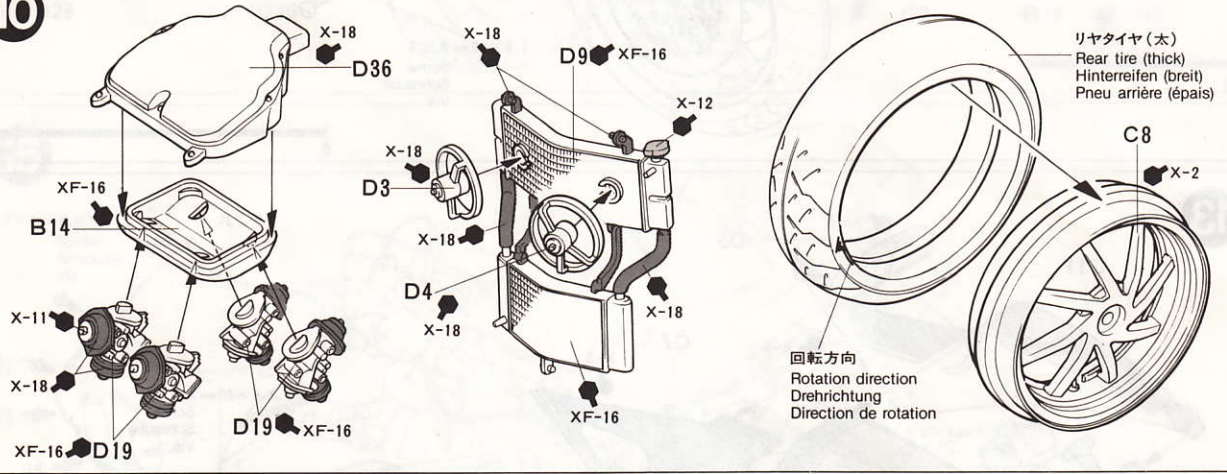
8



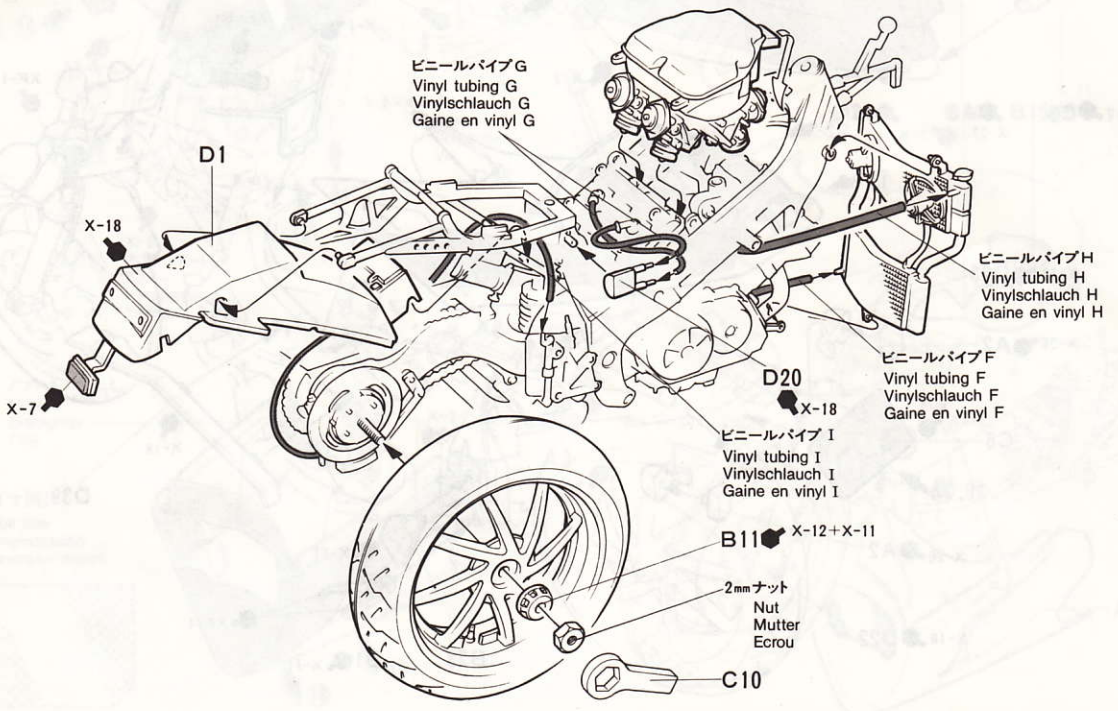
9



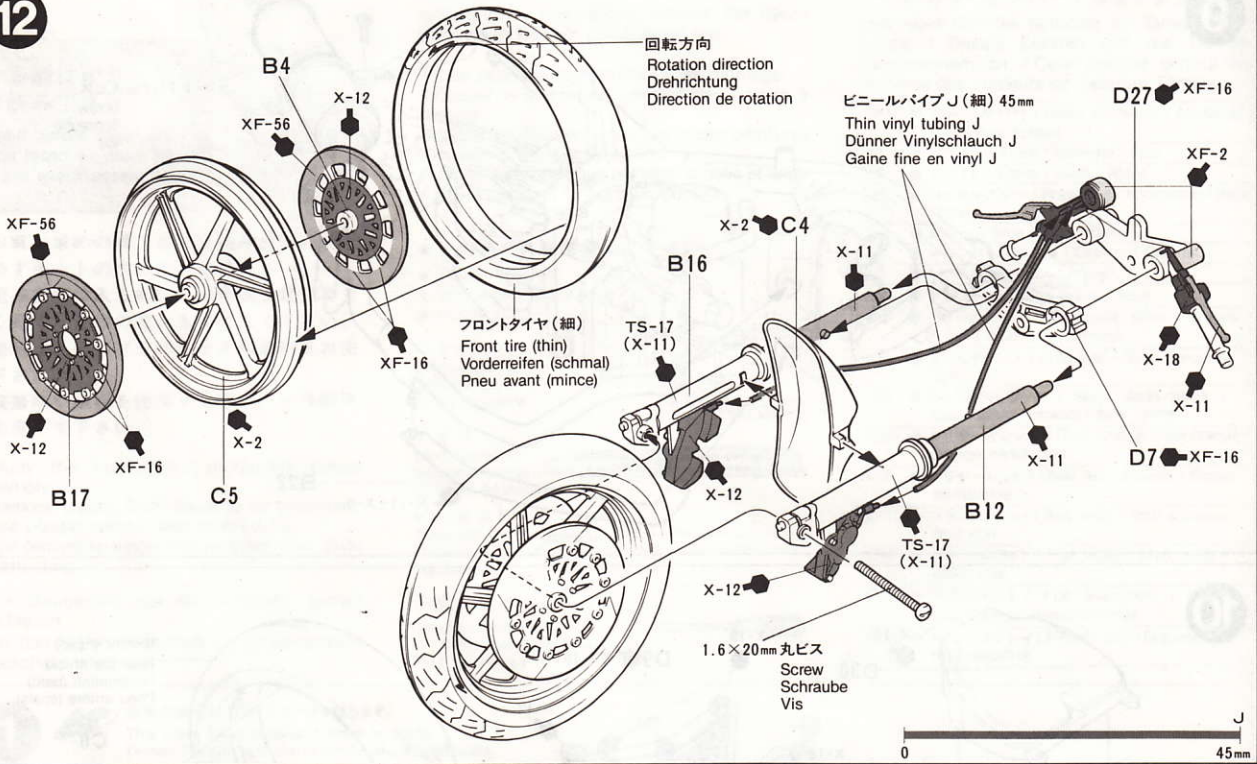
10



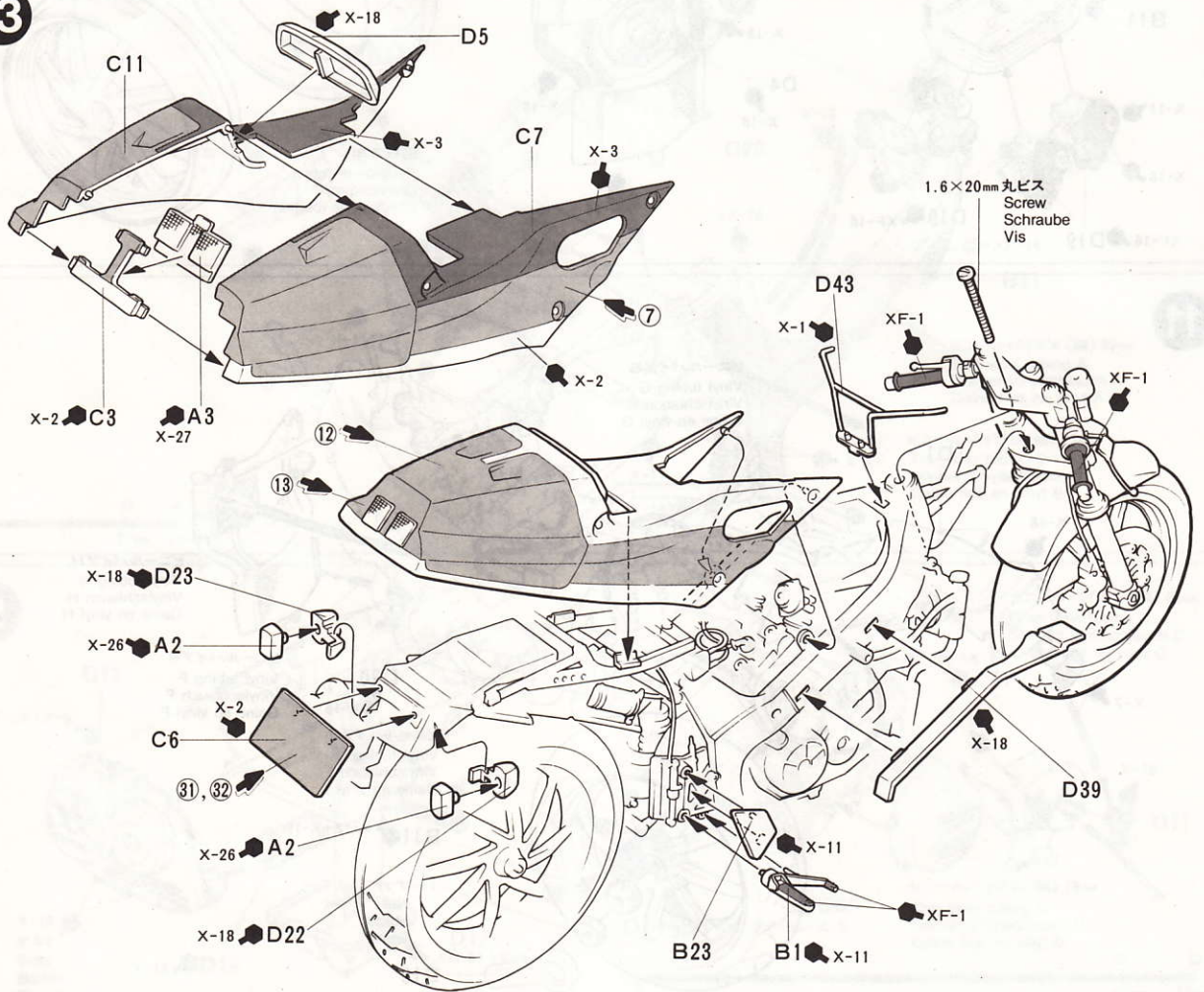
11



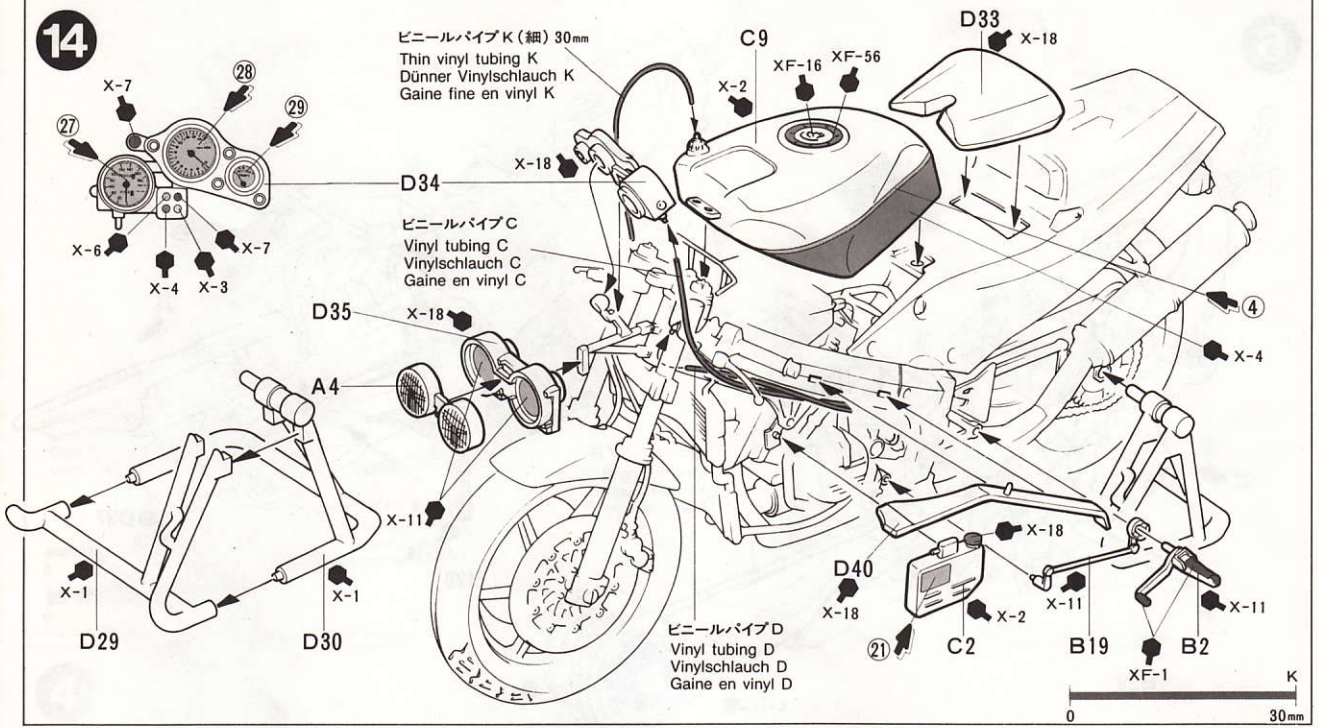
12



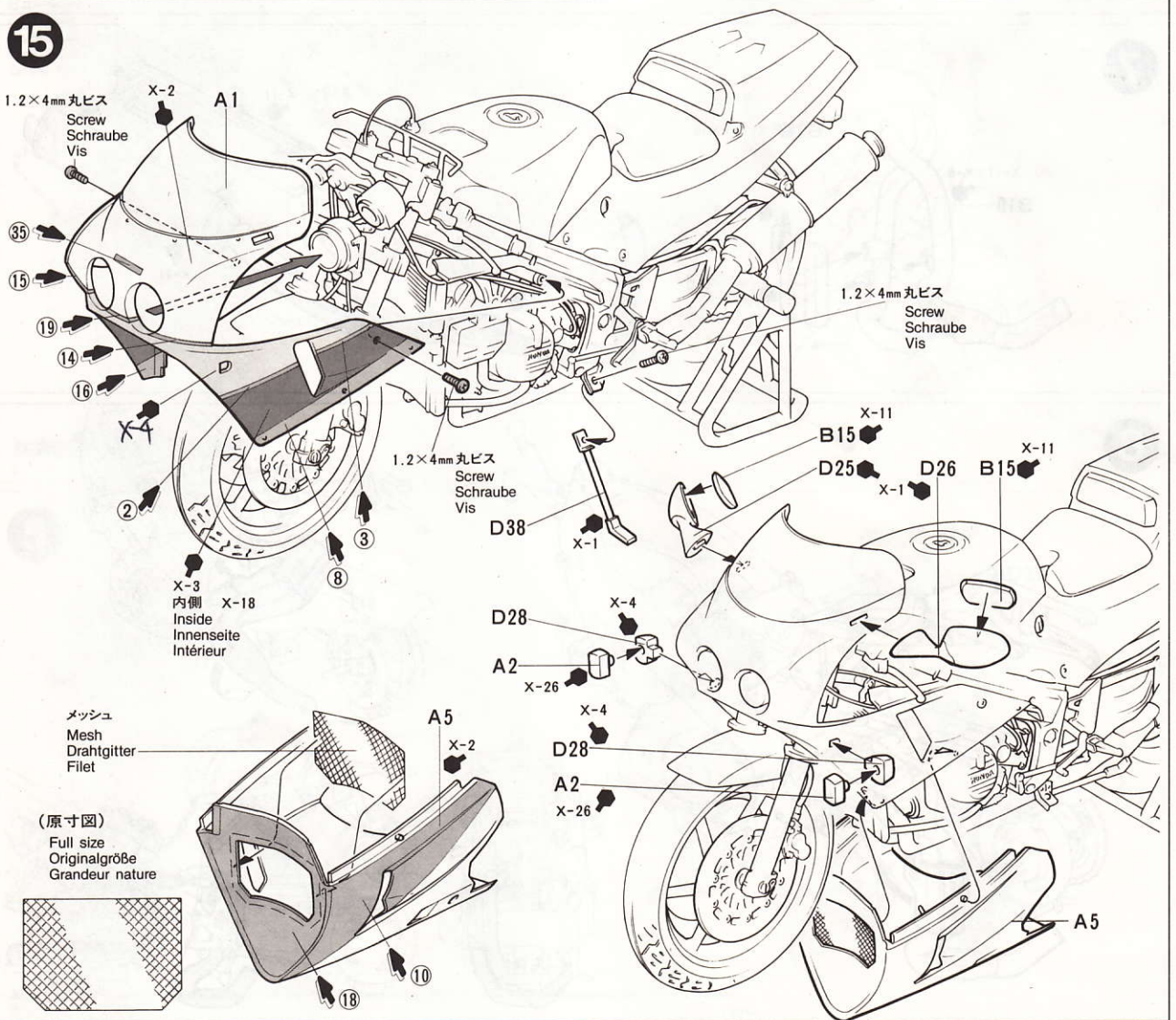
13



14



15



## PAINTING

### 《ホンダVFR750Rの塗装について》

レーサーそのままの高性能が話題を集めたVFR750Rはホワイト、ブルー、紺、そして、鮮やかなレッドの4色で塗り分けられています。このカラーリングはホンダのワークスカラーをイメージさせるもので精悍な仕上がりはレーシングムードも十分です。さらに、足元を引き締めるキャストホイールや、フロントフェンダーもホワイトで塗装されていました。細部の塗装は説明図中にも示してありますから参考にして下さい。もちろん、自分だけのオリジナルカラーリングをくふうしてみるのも楽しみです。なお、マークを貼った上にクリアーを塗装することは、マークをいためますのでやめて下さい。

## APPLYING DECALS

### 《スライドマークのはり方》

- ①はりたいマークをハサミで切りぬきます。
- ②マークをぬるま湯に10秒ほどひたしてからタオル等の上におきます。
- ③台紙のはしを手でもち、貼る所にマークをスライドさせてモデルに移して下さい。
- ④指に少し水をつけてマークをぬらしながら、正しい位置にずらしします。
- ⑤やわらかい布でマーク内側の気泡をおし出しながら、おしつけるようにして水分をとります。

### PAINTING THE HONDA VFR750R

The Honda VFR750R is offered in a racy Honda works color of white, blue, dark blue, and red. The cast wheels and front fender are painted in white. Paint and decorate the VFR750R as you like. Detail painting is called out during construction and should be done at that time. Take care when overspraying the model with clear, as it could damage the decals.

### DECAL APPLICATION

1. Cut off decal from sheet.
2. Dip the decal in tepid water for about 10 sec. and place on a clean cloth.
3. Hold the backing sheet edge and slide decal onto the model.
4. Move decal into position by wetting decal with finger.
5. Press decal gently down with a soft cloth until excess water and air bubbles are gone.

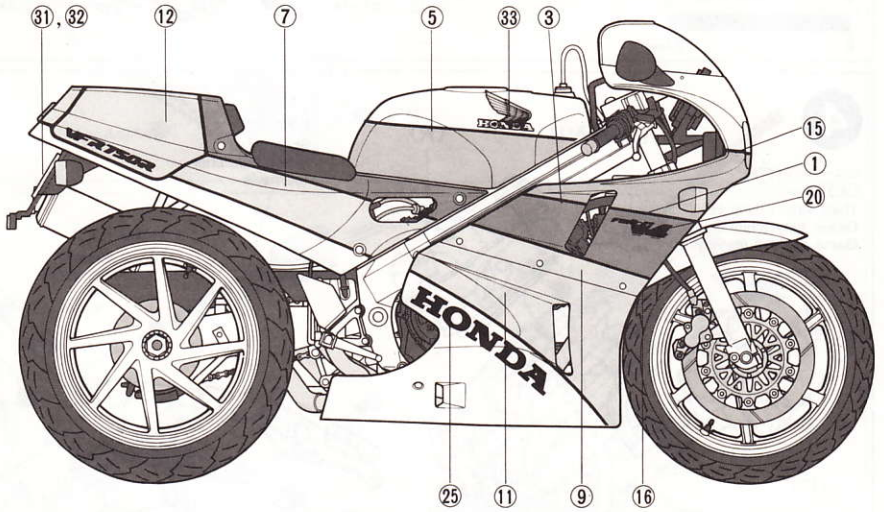
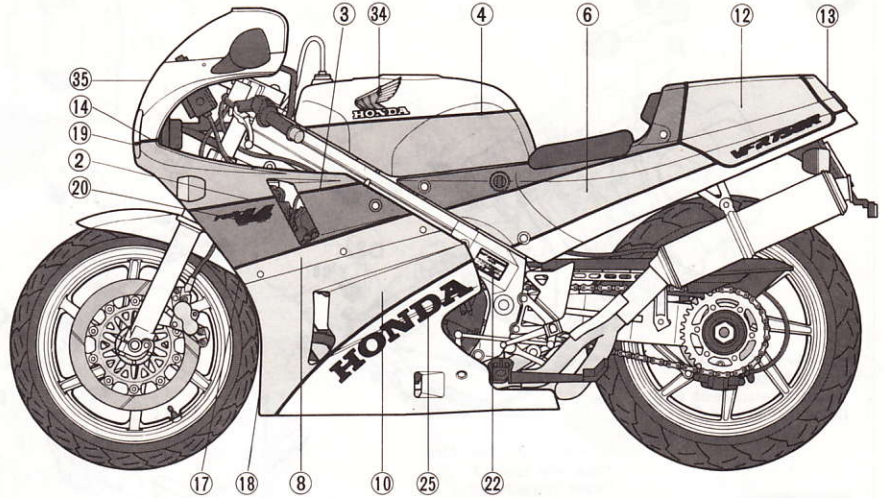
### BEMALEN DER HONDA VFR750R

Die Honda VFR750R wird in den schnittigen Hondawerksfarben weiß, blau, dunkelblau und rot angeboten. Der Gußrand und Stoßfänger sind weiß. Bemalen und bekleben Sie die VFR750R ganz nach Ihrem Geschmack. Die Detailbemalung sollte während des Zusammenbaus nach Anleitung erfolgen. Besprühen Sie das Modell sehr vorsichtig mit Klarlack, damit der Lack die Abziehbilder nicht beschädigt.

### ANBRINGUNG DES ABZIEHBILDES

1. Abziehbild vom Blatt ausschneiden.
2. Das Abziehbild ungefähr 10 Sek. in lauwarmes Wasser tauchen, dann auf sauberen Stoff legen.
3. Die Kante der Unterlage halten und das Abziehbild auf das Modell schieben.
4. Das Abziehbild an die richtige Stelle schieben und dabei mit dem Finger das Abziehbild naßmachen.
5. Das Abziehbild mit weichem Stoff ganz andrücken, bis kein überflüssiges Wasser und keine Luftblasen mehr vorhanden sind.

## MARKINGS



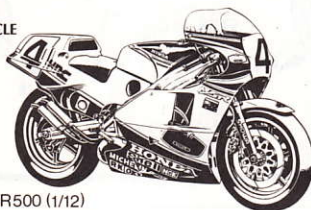
### DECORATION DE LA HONDA VFR750R

La HONDA VFR750R est commercialisée aux couleurs HONDA compétition: blanc, bleu, bleu foncé et rouge. Les roues à bâtons moulées et le garde-boue avant sont blancs. Vous pouvez cependant décorer cette moto selon vos goûts personnels. La peinture des détails est à faire de préférence lors du montage. Si vous vernissez votre modèle, prenez garde car le vernis pourrait endommager les décalcomanies.

### APPLICATION DES DECALCOMANIES

1. Découpez la décalcomanie de sa feuille.
2. Plongez la décalcomanie dans de l'eau tiède pendant 10 secondes environ et poser sur un linge propre.
3. Retenez la feuille de protection par le côté et glissez la décalcomanie sur le modèle réduit.
4. Placez la décalcomanie à l'endroit voulu en la mouillant avec un de vos doigts.
5. Pressez doucement la décalcomanie avec un tissu doux jusqu'à ce que l'eau en excès et les bulles aient disparu.

BUILD A COLLECTION  
OF TAMIYA  
PRECISION  
MOTORCYCLE  
MODELS



HONDA NSR500 (1/12)

取扱い上の注意  
家庭用品品質表示法による接着剤品質表示  
1. 幼児の手の届かないところに保存し、いたずらをしてほしくない様注意して下さい。  
2. 火気に注意し換気をよくして下さい。  
3. 故意に吸わない様注意して下さい。  
表示者 S.Z.3000 S.Z.3006 S.Z.5013

部品は袋に封入してあります。袋は取出した空袋は必ず破棄して下さい。破損した部品は交換できません。

★部品請求には下のカードが必要です。部品請求をなさる方はあなたの住所、氏名、郵便番号(できれば電話番号)を1字ずつはっきりとお書き下さい。下記の価格は予告なく変更となる場合がありますので御了承下さい。

FOR JAPANESE USE ONLY!

## HONDA VFR750R

### 1/12 ホンダ VFR750R

部品を紛失したり、破損なさった方は、このカードの必要部品を丸てかこみ代金を現金書留又は定額為替で田宮模型アフターサービス係までお申し込み下さい。500円以下の部品請求には、切手で代用できます。

A 部品	400円
B 部品	450円
C 部品	400円
D 部品	450円
ビス袋詰(タイヤ含む)	350円
マーク	200円

0788

ITEM 14057



田宮模型  
静岡市小鹿2-8 丁4-22  
PRINTED IN JAPAN