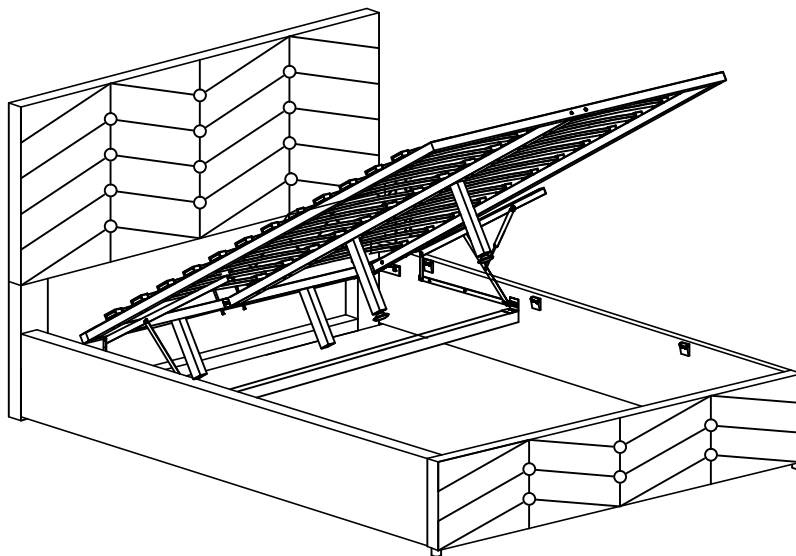
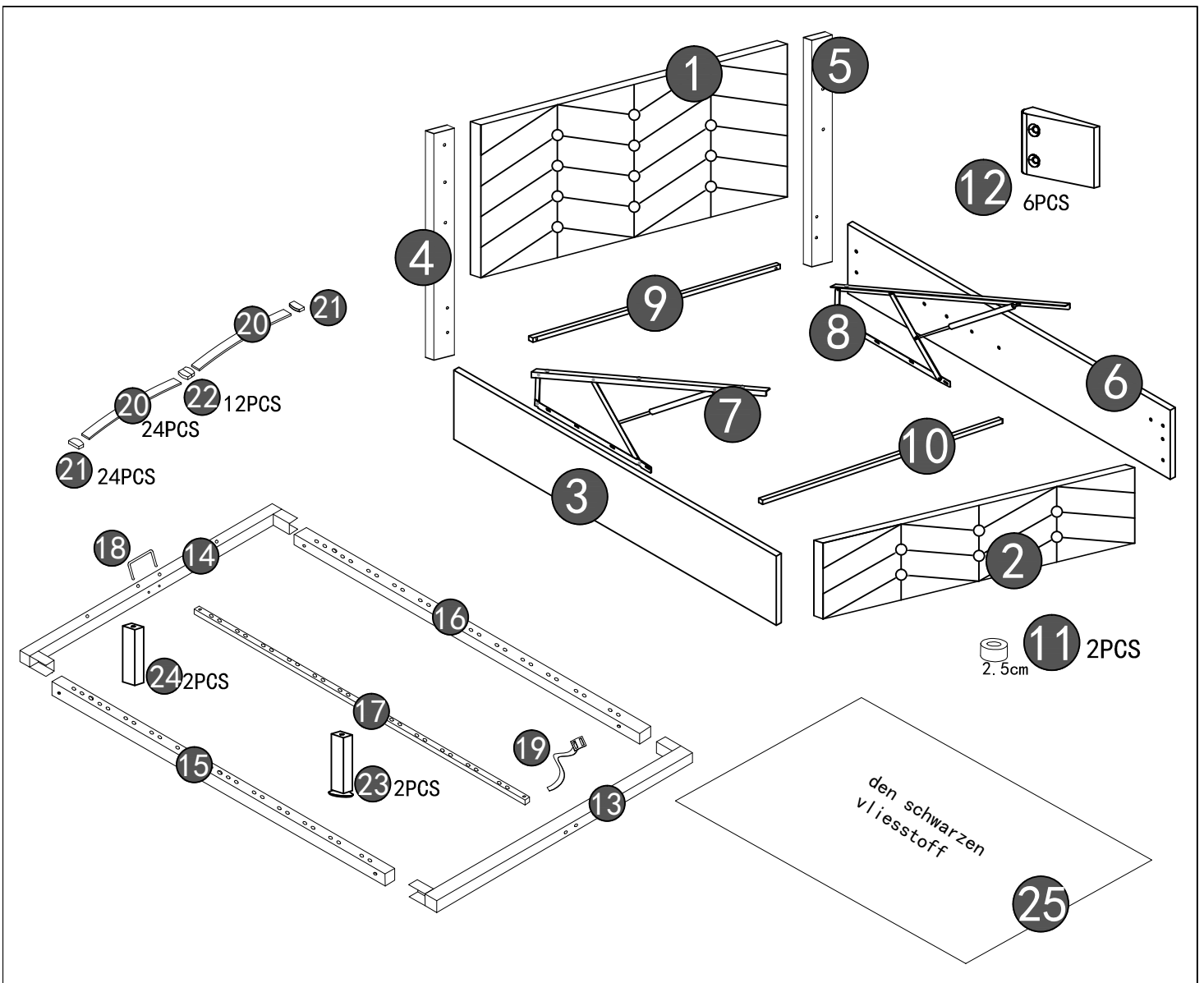


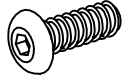
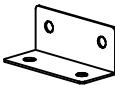

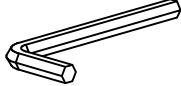
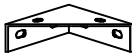

BAUANLEITUNG


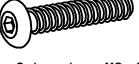

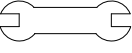


TIPPS

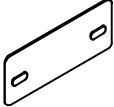


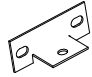
1. Dieses Produkt wird für die Lieferung in 2 Pakete aufgeteilt. Sie kommen möglicherweise nicht gleichzeitig an. Bitte warte geduldig
2. Wir danken ihnen für den einkauf! Wir haben daran gearbeitet, Ihnen Produkte mit hoher Qualität anzubieten. Im seltenen Fall, dass Ihr Produkt beschädigt ist, Teile fehlen oder Sie auf Probleme bei der Montage stoßen, wenden Sie sich damit bitte an unseren Kundendienst, um die fehlendes Teile , die Montagevorschläge und die Garantieansprüche zu erreichen. Wir werden Ihnen die beste Lösung schnellstmöglich anbieten. Um Ihr Problem schneller zu lösen bitte stellen Sie uns einige Bilder zur Verfügung, die das Produktproblem deutlich widerspiegeln können. Vielen Dank!
3. Setzen Sie die Schrauben in die Löcher ein und ziehen Sie die Schrauben fest, aber nicht zu fest, 70 % ~ 80 % ist ok, und ziehen Sie schließlich alle Schrauben fest. Wenn einige Schrauben nicht mit den Löchern ausgerichtet werden können oder einige Teile schwierig zu installieren sind, passen Sie bitte die Stärke der Schrauben an.
4. Es wird empfohlen, dass 2 Personen es fertig machen.



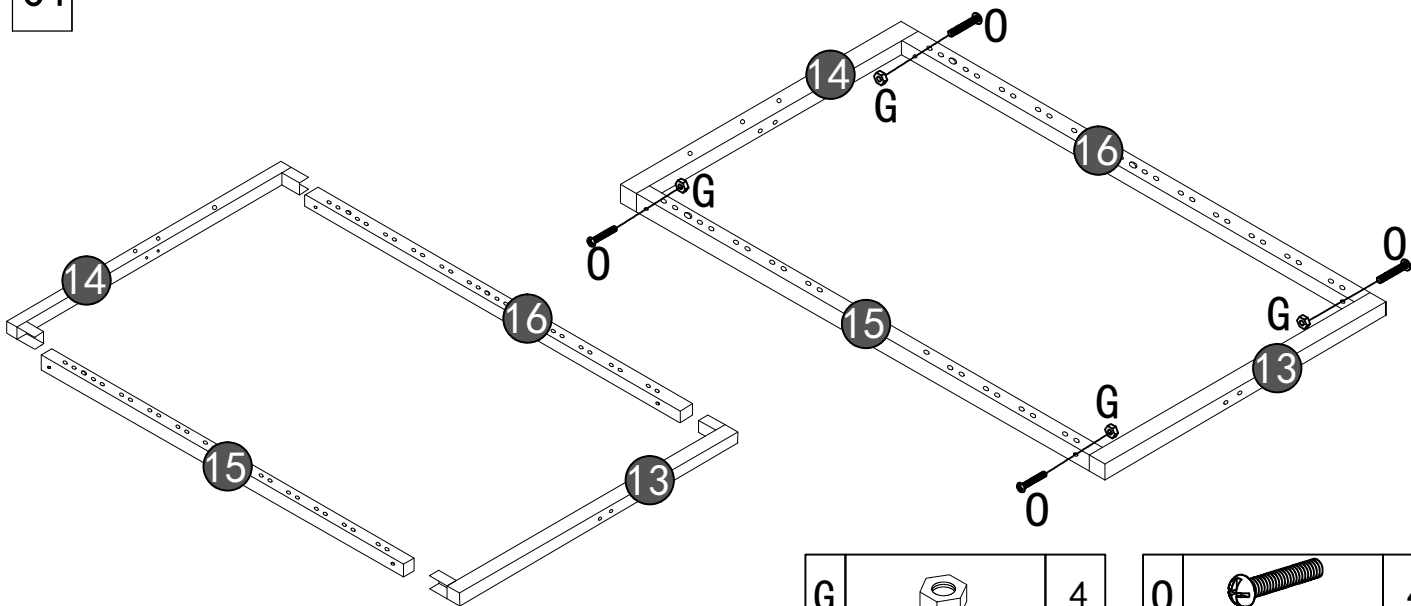




| | | |
|---|--|----|
| A |  Schrauben M8*20MM | 32 |
| B |  | 4 |
| C |  Schrauben M8*50MM | 10 |
| D |  | 1 |
| E |  | 2 |
| F |  Nägel M5*50MM | 2 |

| | | |
|---|--|----|
| G |  | 18 |
| H |  Schrauben M8x40mm | 4 |
| I |  | 2 |
| J |  | 1 |
| K |  | 1 |
| L |  Nägel M3.5*20MM | 16 |

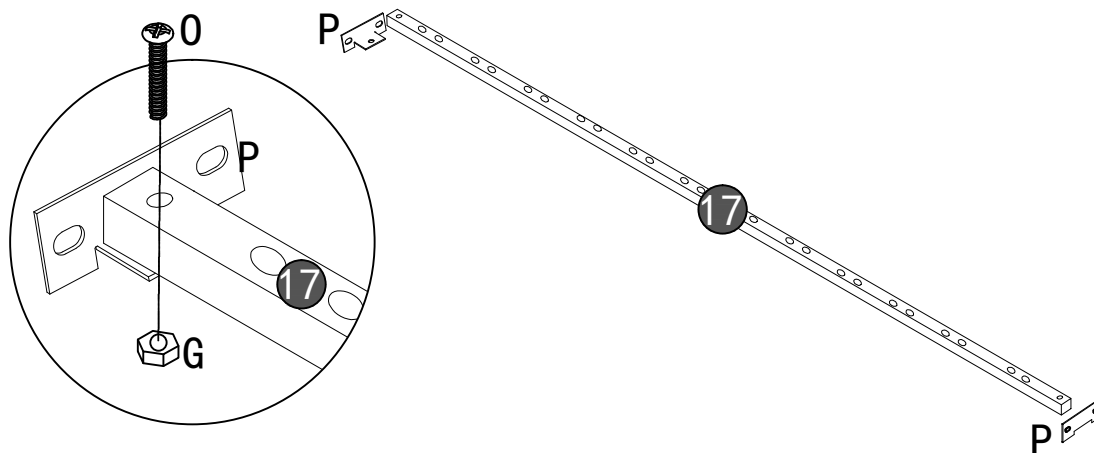
| | | |
|---|--|----|
| M |  | 2 |
| N |  | 10 |
| O |  Schrauben M8x40mm | 14 |
| P |  | 2 |
| | | |
| | | |




01



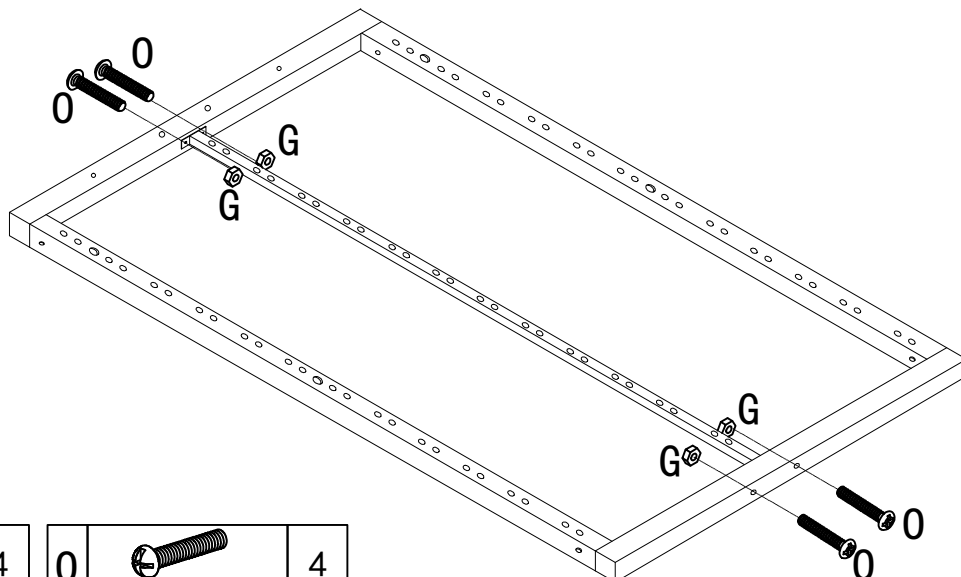
| | | | | | |
|----------------------------------|---|---|---|---|---|
| G |  | 4 | O |  | 4 |
| <small>Schrauben M8x40mm</small> | | | | | |



02



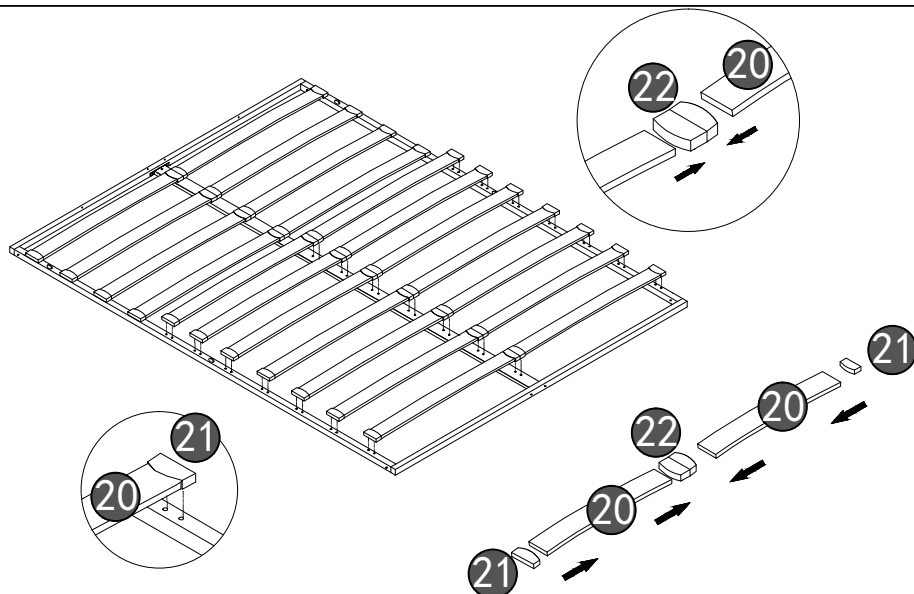
| | | | | | | | | |
|----------------------------------|---|---|---|---|---|---|---|---|
| P |  | 2 | G |  | 2 | O |  | 2 |
| <small>Schrauben M8x40mm</small> | | | | | | | | |

03

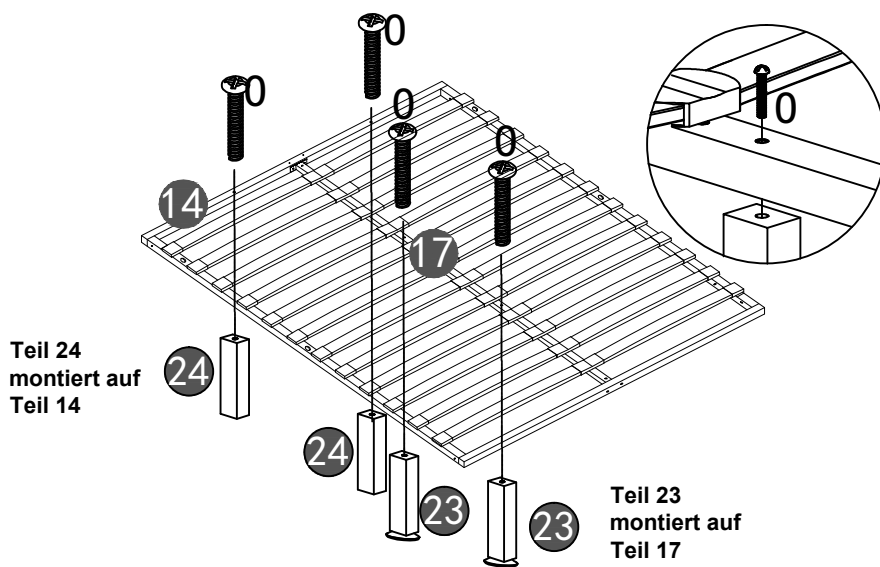


| | | | | | |
|----------------------------------|---|---|---|---|---|
| G |  | 4 | O |  | 4 |
| <small>Schrauben M8x40mm</small> | | | | | |

04



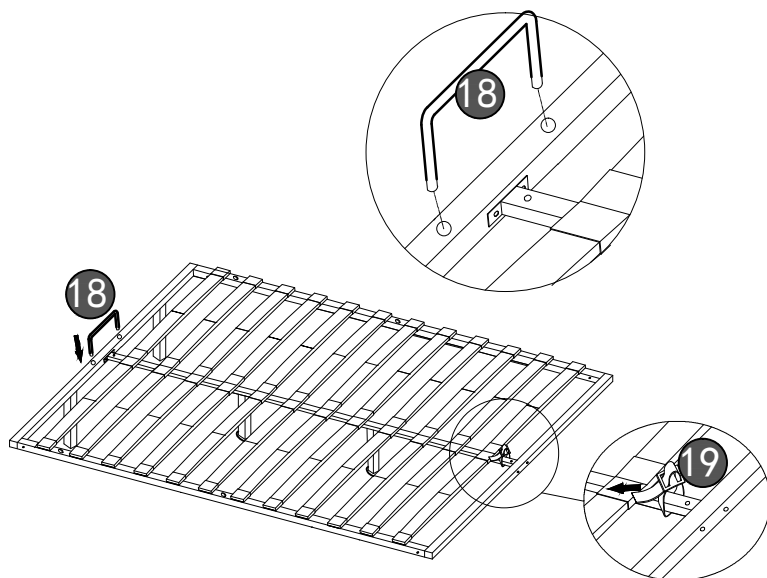
05



| | | |
|---|--|---|
| D | | 1 |
| 0 | | 4 |

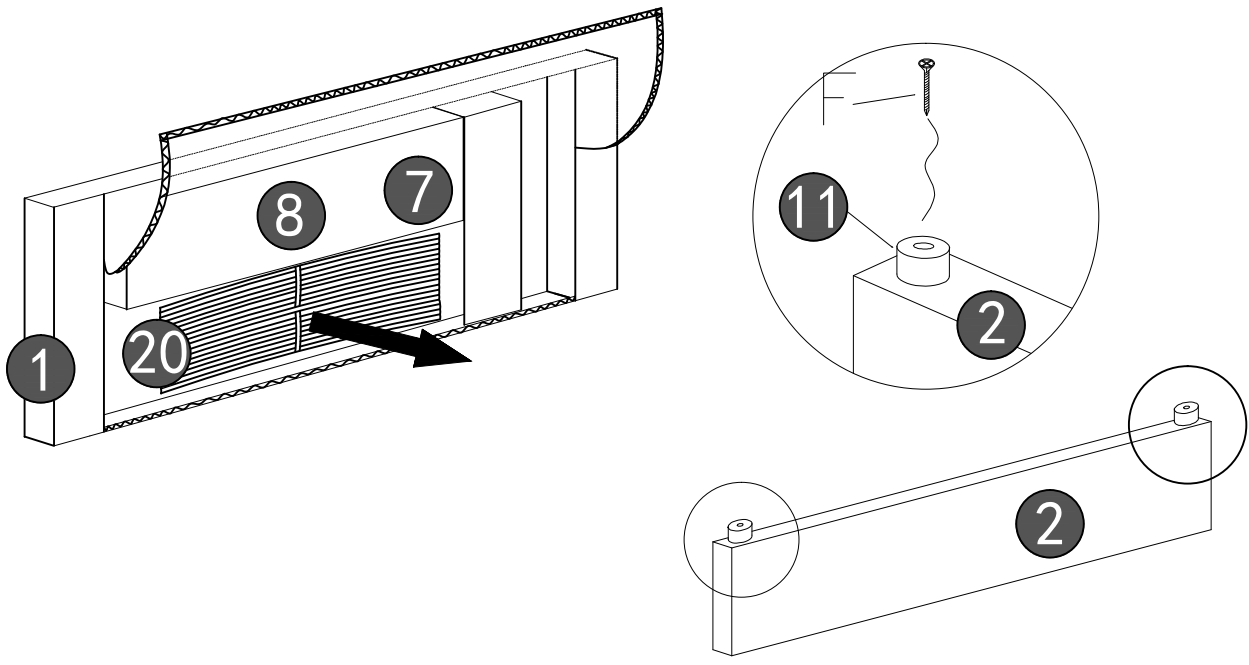
Schrauben M8x40mm


06





| | | |
|----|--|---|
| 18 | | 1 |
| 19 | | 1 |

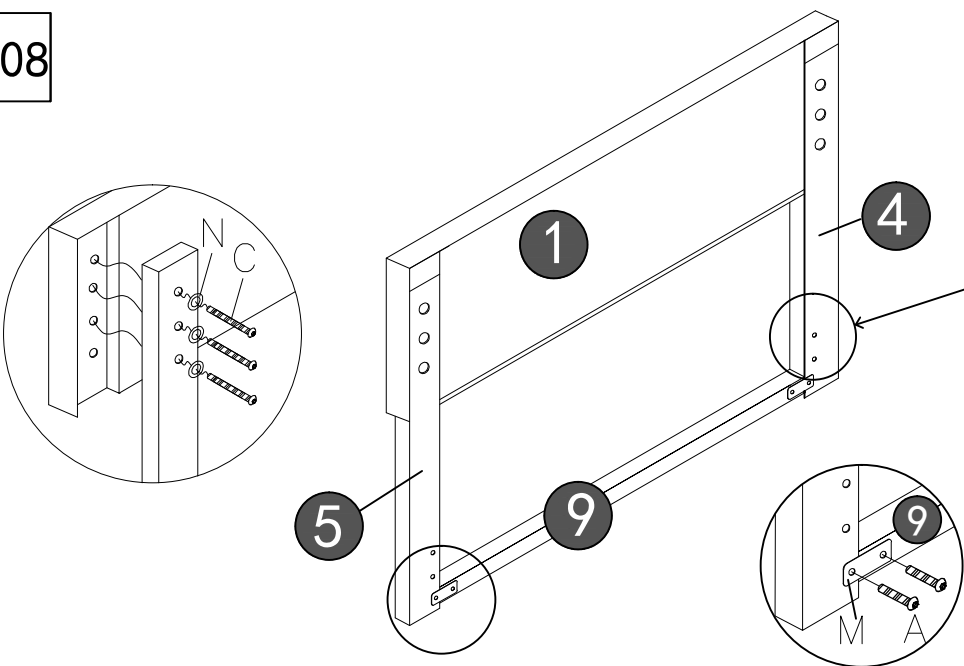
07



| | | |
|---|--|---|
| K |  | 1 |
|---|--|---|

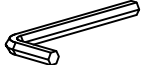
| | | |
|----|---|---|
| 11 |  2.5cm | 2 |
| F |  Nägel M5*50MM | 2 |


08






Bitte stellen Sie sicher, dass die Teile 4 und 5 korrekt zusammengebaut sind. Die Löcher für die Verbindung der Teile 4 und 5 mit dem Bett befinden sich auf der Innenseite.

Tipps: Stellen Sie sicher, dass die Klettseite von Teil 9 nach unten zeigt

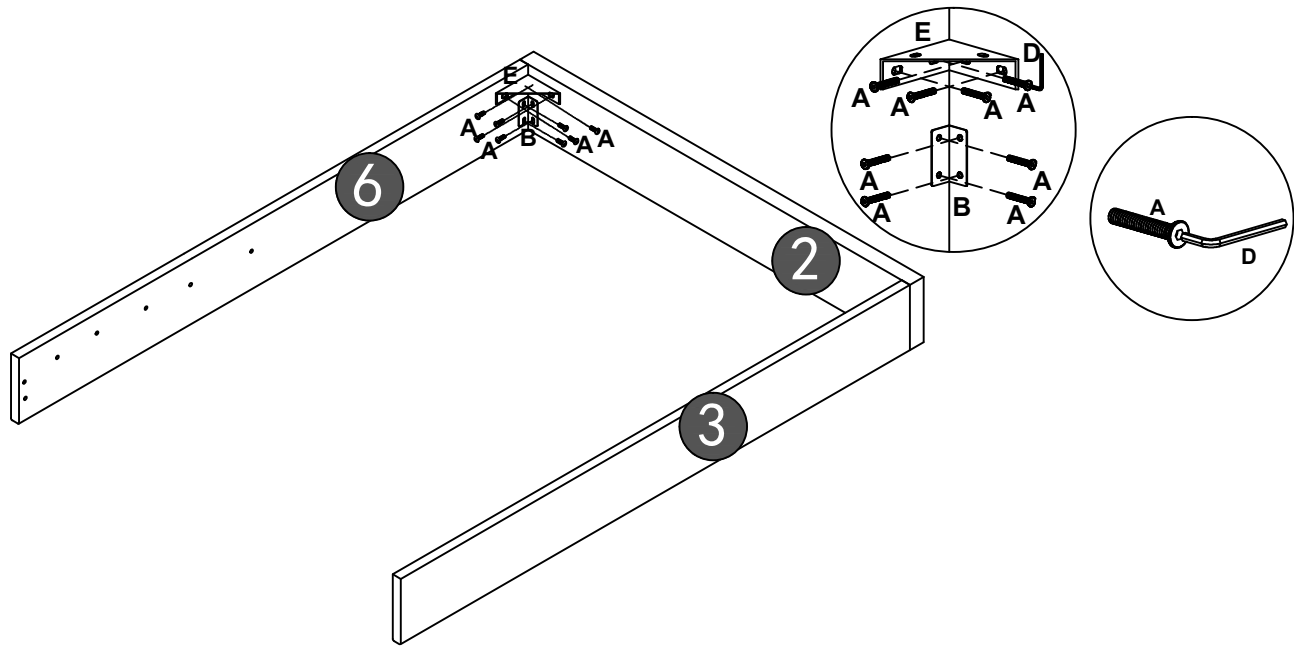
| | | |
|---|---|---|
| D |  | 1 |
|---|---|---|

| | | |
|---|--|---|
| C |  Schrauben M8*50MM | 6 |
|---|--|---|

| | | |
|---|--|---|
| M |  | 2 |
|---|--|---|

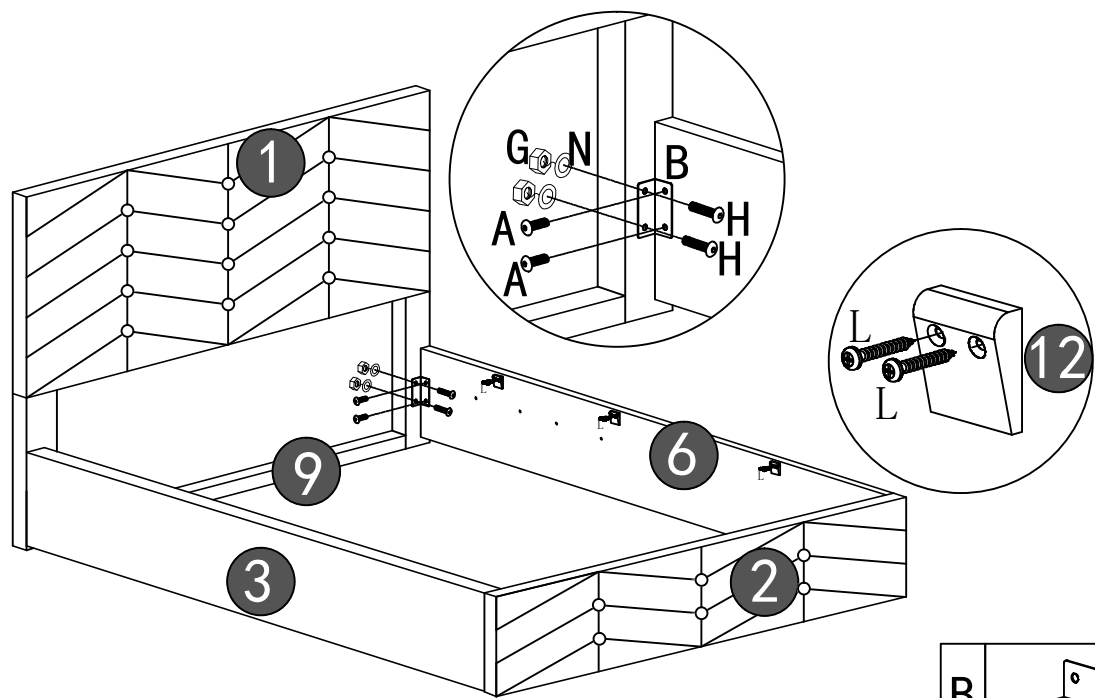
| | | |
|---|--|---|
| N |  | 6 |
| A |  Schrauben M8*20MM | 4 |

09



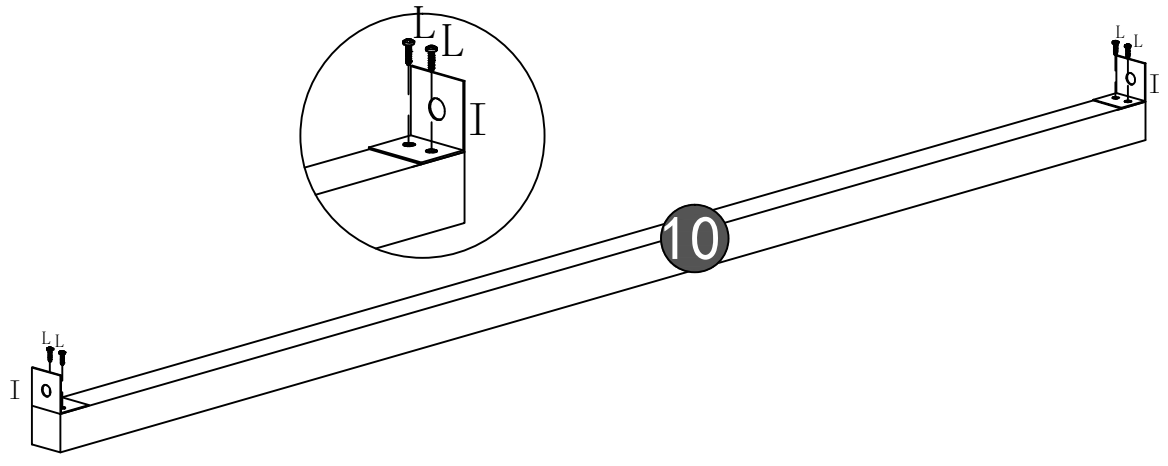
| | | | | | | | | | | | |
|---|--|---|---|--|---|---|--|---|---|--|----|
| D | | 1 | B | | 2 | E | | 2 | A | | 16 |
|---|--|---|---|--|---|---|--|---|---|--|----|


10

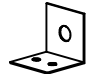



| | | | | | | | | | | | |
|---|--|---|---|--|----|------|--|---|---|--|---|
| K | | 1 | L | | 12 | (12) | | 6 | B | | 2 |
| D | | 1 | H | | 4 | G | | 4 | N | | 4 |
| | | | | | | | | | A | | 4 |

11

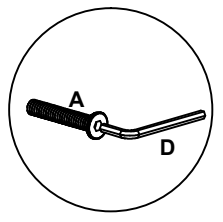
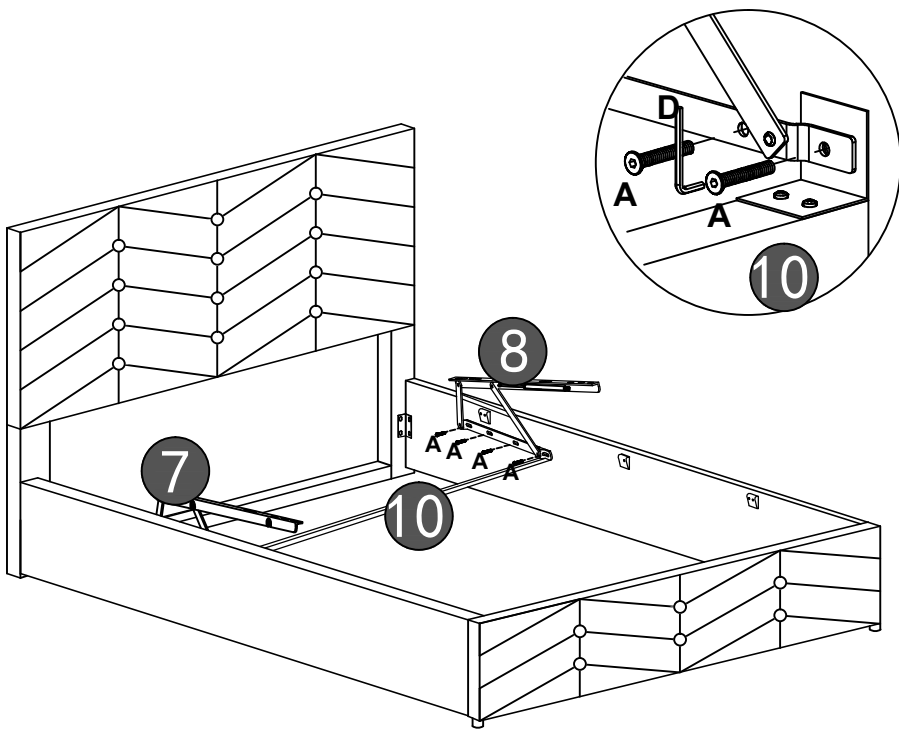



| | | |
|---|--|---|
| K |  | 1 |
|---|--|---|

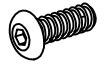
| | | |
|---|---|---|
| I |  | 2 |
|---|---|---|

| | | |
|-----------------|--|---|
| L |  | 4 |
| Nägel M3.5*20MM | | |

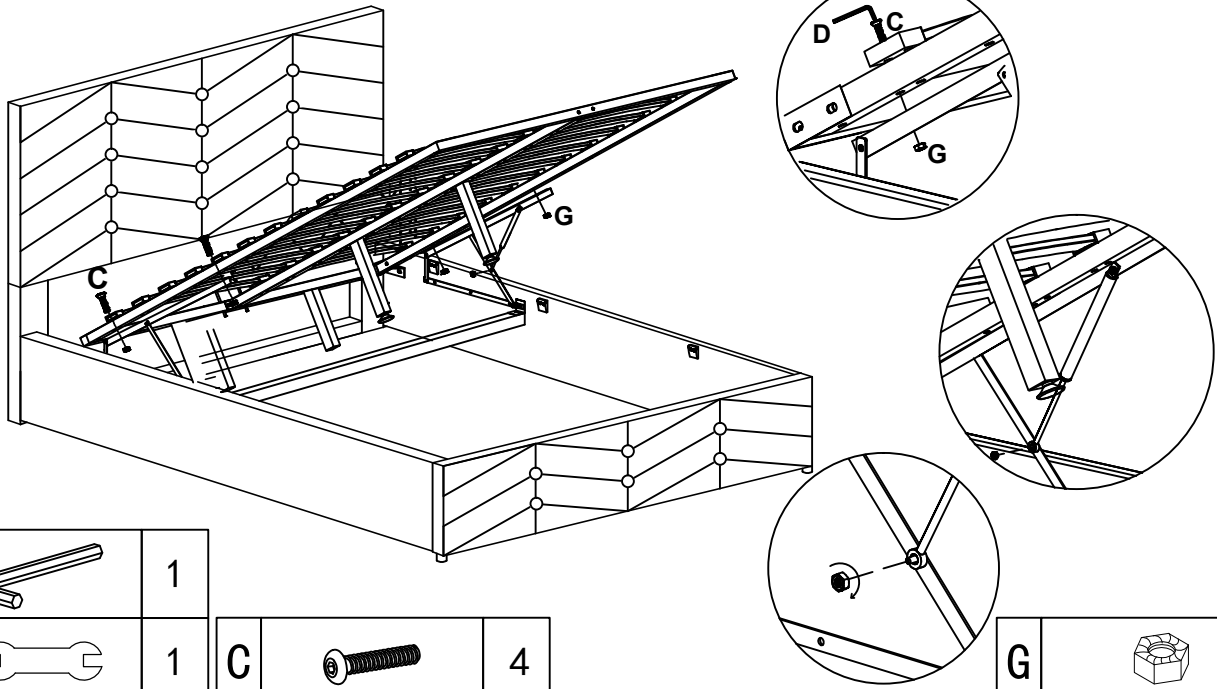
12

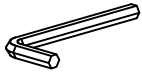
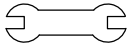



| | | |
|---|---|---|
| D |  | 1 |
|---|---|---|

| | | |
|-------------------|---|---|
| A |  | 8 |
| Schrauben M8*20MM | | |

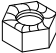
13



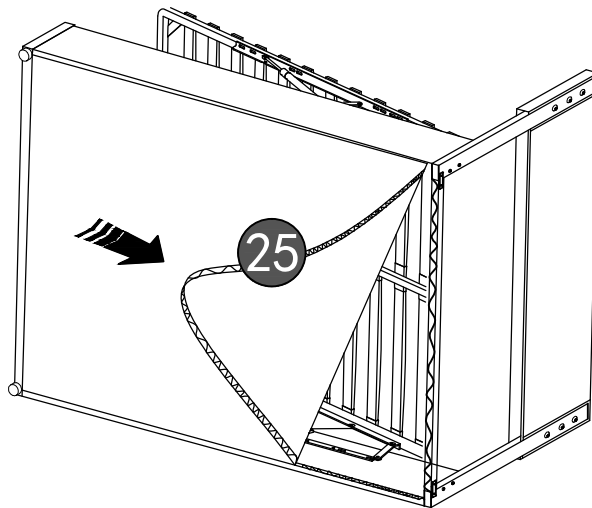
| | | |
|---|---|---|
| D |  | 1 |
| J |  | 1 |

| | | |
|---|---|---|
| C |  | 4 |
|---|---|---|

Schrauben M8*50MM

| | | |
|---|---|---|
| G |  | 4 |
|---|---|---|

14



15

