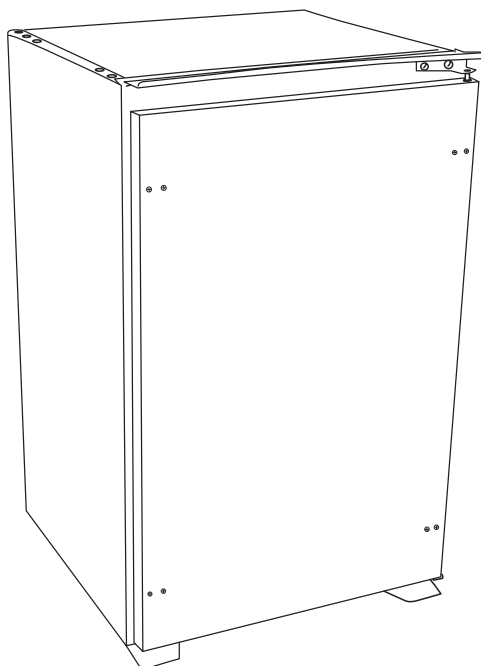




HEKS8854E

**hanseatlic**



## Gebrauchsanleitung

Anleitung/Version:  
2201-00608 DE 20221109  
Bestell-Nr.: 52347816  
Nachdruck, auch auszugs-  
weise, nicht gestattet!

## Kühlschrank

# Inhaltsverzeichnis



Bevor Sie das Gerät benutzen, lesen Sie bitte zuerst die Sicherheitshinweise und die Gebrauchsanleitung aufmerksam durch. Nur so können Sie alle Funktionen sicher und zuverlässig nutzen.

Beachten Sie unbedingt auch die nationalen Vorschriften in Ihrem Land, die zusätzlich zu den in dieser Anleitung genannten Vorschriften gültig sind.

Bewahren Sie alle Sicherheitshinweise und Anweisungen für die Zukunft auf. Geben Sie alle Sicherheitshinweise und Anweisungen an den nachfolgenden Verwender des Produkts weiter.



Informationen zum Aufstellen und zur Inbetriebnahme finden Sie ab Seite DE-18.

Begriffs- und Symbolerklärung, Definitionen . . . . .	DE-3
Begriffserklärung . . . . .	DE-3
Symbolerklärung . . . . .	DE-3
Sicherheit . . . . .	DE-4
Bestimmungsgemäßer Gebrauch . . . . .	DE-4
Sicherheitshinweise . . . . .	DE-4
Geräteteile und Bedienelemente . . . . .	DE-10
Bedienung . . . . .	DE-11
Gerät ein- und ausschalten . . . . .	DE-11
Temperatur einstellen . . . . .	DE-11
Türalarm . . . . .	DE-12
Ablagen umsetzen . . . . .	DE-12
Piktogramme . . . . .	DE-12
Lebensmittel kühlen . . . . .	DE-13
Tipps für das Kühlen . . . . .	DE-13
Qualität erhalten . . . . .	DE-14
Pflege und Wartung . . . . .	DE-15
Türdichtungen kontrollieren und reinigen . . . . .	DE-15
Außenwände reinigen . . . . .	DE-15
Rückseite reinigen . . . . .	DE-15
Kühlbereich abtauen . . . . .	DE-16
Kühlbereich reinigen . . . . .	DE-16
Lieferung . . . . .	DE-17
Lieferumfang . . . . .	DE-17
Lieferung kontrollieren . . . . .	DE-17
Inbetriebnahme . . . . .	DE-18
Transportieren und Auspacken . . . . .	DE-18
Geeigneten Standort wählen . . . . .	DE-19
Einbau und Türanschlagwechsel . . . . .	DE-20
Bevor Sie mit dem Einbau beginnen . . . . .	DE-20
Einbau . . . . .	DE-20
Gerät einbauen . . . . .	DE-22
Grundreinigung . . . . .	DE-23
Türanschlag wechseln . . . . .	DE-24
Gerät in Betrieb nehmen . . . . .	DE-25
Fehlersuchtable . . . . .	DE-26
Service . . . . .	DE-28
Beratung, Reklamation und Bestellung . . . . .	DE-28
Reparaturen und Ersatzteile . . . . .	DE-28
Abfallvermeidung, Rücknahme und Entsorgung . . . . .	DE-29
Abfallvermeidung . . . . .	DE-29
Kostenlose Altgeräte-Rücknahme . . . . .	DE-29
Entsorgung . . . . .	DE-29
Verpackung . . . . .	DE-30
Anhang . . . . .	DE-31
Produktdatenblatt nach VO (EU) Nr. 2019/2016 . . . . .	DE-31
Technische Daten . . . . .	DE-31

# Begriffs- und Symbolerklärung, Definitionen

---

## Begriffserklärung

Folgende Signalbegriffe finden Sie in dieser Gebrauchsanleitung:

### WARNUNG

Dieser Signalbegriff bezeichnet eine Gefährdung mit einem mittleren Risikograd, die, wenn sie nicht vermieden wird, den Tod oder eine schwere Verletzung zur Folge haben kann.

### VORSICHT

Dieser Signalbegriff bezeichnet eine Gefährdung mit einem niedrigen Risikograd, die, wenn sie nicht vermieden wird, eine geringfügige oder mäßige Verletzung zur Folge haben kann.

### HINWEIS

Dieser Signalbegriff warnt vor möglichen Sachschäden.

---

## Symbolerklärung

Folgende Symbole finden Sie in dieser Gebrauchsanleitung bzw. auf dem Gerät:



Dieses Symbol verweist auf nützliche Zusatzinformationen.



Vorsicht: Brandgefahr / brennbare Materialien

## Definitionen

„Lebensmittel“ bezeichnet Nahrungsmittel, Zutaten und Getränke einschließlich Wein sowie andere hauptsächlich für den Verzehr bestimmte Dinge, die einer Kühlung bei bestimmten Temperaturen bedürfen.

# Sicherheit

## Bestimmungsgemäßer Gebrauch

Das Gerät dient zum Kühlen frischer Lebensmittel.

Das Gerät ist für den Gebrauch im privaten Haushalt konzipiert und nicht für eine gewerbliche Nutzung oder Mehrfachnutzung ausgelegt (z. B.: Verwendung durch mehrere Parteien in einem Mehrfamilienhaus).

Das Gerät ist nicht geeignet zur Aufbewahrung von Blutkonserven, medizinischen Produkten, Laborproben etc.

Es darf nur betrieben werden, wenn es ordnungsgemäß in einem geeigneten Einbaumöbel eingebaut ist.

Wenn die Netzanschlussleitung dieses Gerätes beschädigt wird, muss sie durch den Hersteller oder seinen Kundendienst oder eine ähnlich qualifizierte Person ersetzt werden, um Gefährdungen zu vermeiden.

Dieses Kühlgerät ist für die Verwendung bei Umgebungstemperaturen von +16 °C bis +38 °C bestimmt.

Verwenden Sie das Gerät ausschließlich wie in dieser Gebrauchsanleitung beschrieben. Jede andere Verwendung gilt als nicht bestimmungsgemäß und kann zu Sachschäden oder sogar zu Personenschäden führen. Der Hersteller übernimmt keine Haftung für Schäden, die durch nicht bestimmungsgemäßen Gebrauch entstanden sind.

## Sicherheitshinweise

In diesem Kapitel finden Sie allgemeine Sicherheitshinweise, die Sie zu Ihrem eigenen Schutz und zum Schutz Dritter stets beachten müssen. Beachten Sie auch die Warnhinweise in den einzelnen Kapiteln zu Bedienung, Inbetriebnahme etc.

### Risiken für Kinder und bestimmte Personengruppen

#### WARNUNG

Erstickungsgefahr für Kinder!

Kinder können sich in der Verpackungsfolie verfangen oder Kleinteile verschlucken und ersticken.

- Kinder nicht mit der Verpackungsfolie spielen lassen.
- Kinder daran hindern, Kleinteile vom Gerät abzuziehen und in den Mund zu stecken.
- Bei der Entsorgung des Gerätes darauf achten, dass Kinder nicht im Gerät ersticken können (z. B. Schubladen nicht herausnehmen, Gerätetür/Deckel abschrauben).

#### VORSICHT

Verletzungsgefahr!

Kinder und bestimmte Personengruppen unterliegen einem erhöhten Risiko, sich beim Umgang mit dem Gerät zu verletzen.

- Dieses Gerät kann von Kindern ab 8 Jahren und darüber sowie von Personen mit verringerten physischen, sensorischen oder mentalen Fähigkeiten oder Mangel an Erfahrung und Wissen benutzt werden, wenn sie beaufsichtigt oder bezüglich des

sicheren Gebrauchs des Gerätes unterwiesen wurden und die daraus resultierenden Gefahren verstehen.

- Kinder von 3 bis 8 Jahre dürfen das Kühl-/Gefriergerät be- und entladen.
- Kinder dürfen nicht mit dem Gerät spielen.
- Reinigung und Benutzer-Wartung dürfen nicht von Kindern ohne Beaufsichtigung durchgeführt werden.

### Risiken im Umgang mit elektrischen Haushaltsgeräten

#### WARNUNG

**Stromschlaggefahr!**

Das Berühren unter Spannung stehender Teile kann zu schweren Verletzungen oder zum Tod führen.

- Gerät nur in Innenräumen verwenden. Nicht in Feuchträumen oder im Regen betreiben.
- Gerät nicht in Betrieb nehmen oder weiterbetreiben, wenn es
  - sichtbare Schäden aufweist, z. B. die Anschlussleitung defekt ist,
  - Rauch entwickelt oder verbrannt riecht,
  - ungewohnte Geräusche von sich gibt.

In einem solchen Fall Netzstecker aus der Steckdose ziehen bzw. Sicherung herausschrauben/ausschalten und unseren Service kontaktieren (siehe „Service“ auf Seite DE-28).

- Das Gerät entspricht der Schutzklasse I und darf nur an eine Steckdose mit ordnungsgemäß installiertem Schutzleiter angeschlossen werden. Beim Anschließen darauf achten, dass die richtige Spannung anliegt.

Nähere Informationen hierzu finden Sie auf dem Typschild.

- Die vollständige Trennung vom Stromnetz erfolgt bei diesem Gerät nur durch Ziehen des Netzsteckers aus der Steckdose. Gerät daher nur an eine gut zugängliche Steckdose anschließen, damit es im Störfall schnell vom Stromnetz getrennt werden kann.
- Falls der Netzstecker nach dem Anschluss nicht mehr zugänglich ist, muss eine allpolige Trennvorrichtung gemäß Überspannungskategorie III in der Hausinstallation mit mindestens 3 mm Kontaktabstand vorgeschaltet sein; ziehen Sie gegebenenfalls eine Fachkraft zurate (siehe „Service“ auf Seite DE-28).
- Bei der Aufstellung des Gerätes ist sicherzustellen, dass die Netzanschlussleitung nicht eingeklemmt oder beschädigt wird. Netzanschlussleitung nicht knicken und nicht über scharfe Kanten legen.
- Ortsveränderliche Mehrfachsteckdosen oder Netzteile nicht an der Rückseite der Geräte platzieren.
- Netzanschlussleitung von offenem Feuer und heißen Flächen fernhalten.
- Immer am Netzstecker selbst, nicht am Kabel anfassen.
- Netzstecker niemals mit feuchten Händen anfassen.
- Netzanschlussleitung und -stecker nie in Wasser oder andere Flüssigkeiten tauchen.
- Wenn die Netzanschlussleitung dieses Gerätes beschädigt wird, muss sie durch den Hersteller oder seinen Kundendienst oder eine ähnlich qualifi-

zierte Person ersetzt werden, um Gefährdungen zu vermeiden.

- Wenn eigenständige oder unsachgemäße Reparaturen am Gerät vorgenommen werden, können Sach- und Personenschäden entstehen und die Haftungs- und Garantieansprüche verfallen. Niemals versuchen, das Gerät selbst zu reparieren.
- Eingriffe und Reparaturen am Gerät dürfen ausschließlich autorisierte Fachkräfte vornehmen. Wenden Sie sich im Bedarfsfall an unseren Service (siehe „Service“ auf Seite DE-28).
- Bei Reparaturen dürfen ausschließlich Teile verwendet werden, die den ursprünglichen Gerätedaten entsprechen.
- Im Fehlerfall sowie vor umfangreichen Reinigungsarbeiten den Netzstecker aus der Steckdose ziehen bzw. die Sicherung ausschalten/herausdrehen.
- Keine Gegenstände in oder durch die Gehäuseöffnungen stecken und sicherstellen, dass auch Kinder keine Gegenstände einstecken können.
- Abdeckungen von der Innenraumbeleuchtung nicht entfernen. Nicht versuchen, die Innenraumbeleuchtung auszutauschen. Wenden Sie sich im Bedarfsfall an unseren Service (siehe „Service“ auf Seite DE-28).
- Gerät regelmäßig auf Schäden prüfen.

Brandgefahr!

Unsachgemäßer Umgang mit dem Gerät kann zu einem Brand, zu Verletzungen und zu Sachschäden führen.

- Der Anschluss an eine Zeitschaltuhr oder ein separates Fernwirkssystem zur Fernüberwachung und -steuerung ist unzulässig.
- Ortsveränderliche Mehrfachsteckdosen oder Netzteile nicht an der Rückseite der Geräte platzieren.

### Risiken im Umgang mit Kältemitteln

#### WARNUNG

Brand- und Explosionsgefahr!

Im Kältemittelkreislauf Ihres Gerätes befindet sich das umweltfreundliche, aber brennbare und als Gas-Luft-Gemisch explosionsfähige Kältemittel R600a (Isobutan).

- Zum Beschleunigen des Abtauvorgangs keine anderen mechanischen Einrichtungen oder sonstigen Mittel als die vom Hersteller empfohlenen benutzen.
- Mechanische Eingriffe in das Kältesystem sind nur autorisierten Fachkräften erlaubt.
- Den Kältemittelkreislauf nicht beschädigen, z. B. durch Aufstechen der Kältemittelkanäle des Verdampfers mit scharfen Gegenständen, Abknicken von Rohrleitungen oder Aufschneiden der Isolierung.
- Darauf achten, dass an einem Kühlgerät bis zur fachgerechten Entsorgung keine Kühlrippen oder Rohre beschädigt werden.

- Damit im Fall einer Leckage des Kältemittelkreislaufs kein zündfähiges Gas-Luft-Gemisch entstehen kann, muss der Aufstellraum laut Norm EN 378 eine Mindestgröße von 1 m<sup>3</sup> je 8 g Kältemittel haben. Die Menge des Kältemittels in Ihrem Gerät finden Sie auf dem Typschild.
- Um Funkenbildung zu verhindern, bei einem Gasleck nicht den Netzstecker ziehen.
- Elektro-Altgeräte an einer zugelassenen Sammel- oder Rücknahmestelle abgeben.
- Nur Originalzubehöerteile verwenden.

#### Gesundheitsgefahr!

Herausspritzendes Kältemittel kann zu Augenschäden führen.

- Sollten Augen oder Schleimhäute mit Kühlmittel in Kontakt kommen, sofort die Augen unter klarem Wasser spülen und einen Arzt rufen.

Kältemitteldämpfe können in hohen Konzentrationen Schwindelgefühl, Kopfschmerzen, Übelkeit oder Ersticken verursachen.

- Kältemitteldämpfe nicht einatmen.
- Sollte Kältemittel austreten, Raum unverzüglich lüften.

#### Risiken durch chemische Stoffe

##### VORSICHT

#### Explosionsgefahr!

Unsachgemäßer Umgang mit chemischen Stoffen kann zu Explosionen führen.

- In diesem Gerät keine explosionsfähigen Stoffe, wie zum Beispiel Aerosolbehälter mit brennbarem

Treibgas, lagern, da sie zündfähige Gas-Luft-Gemische bilden können.

- Zum Abtauen auf keinen Fall Abtausprays verwenden. Sie können explosive Gase bilden.

#### Brand- und Gesundheitsgefahr!

Die Wärmedämmung und der Innenbehälter sind kratz- und hitzeempfindlich oder können schmelzen oder in Brand geraten.

Kunststoffe, wie sie in der Wärmedämmung verbaut sind, können, wenn sie schmelzen oder in Brand geraten, giftige Dämpfe freisetzen.

- Keine elektrischen Heizgeräte, Messer oder Geräte mit offener Flamme, z. B. Kerzen, verwenden.
- Keine elektrischen Geräte innerhalb des Kühlfachs betreiben, die nicht der vom Hersteller empfohlenen Bauart entsprechen.
- Gerät von offenem Feuer und heißen Flächen fernhalten.

#### Risiken im Umgang mit Geräten mit Kühlbereich

##### WARNUNG

#### Brandgefahr!

Unsachgemäßer Umgang mit dem Gerät kann zu einem Brand und zu Sachschäden führen.

- Belüftungsöffnungen im Gerätegehäuse oder im Einbaugehäuse nicht verschließen.

 **VORSICHT****Gesundheitsgefahr!**

Verunreinigte Lebensmittel können gesundheitliche Schäden verursachen.

- Wenn die Tür für eine längere Zeit geöffnet wird, kann es zu einem erheblichen Temperaturanstieg in den Fächern des Gerätes kommen.
- Die Flächen, die mit Lebensmitteln und zugänglichen Ablaufsystemen in Berührung kommen können, regelmäßig reinigen.
- Rohes Fleisch und Fisch in geeigneten Behältern im Kühlschrank so aufbewahren, dass es andere Lebensmittel nicht berührt oder auf diese tropft.
- Wenn das Kühl-/Gefriergerät längere Zeit leer steht, das Gerät ausschalten, abtauen, reinigen und die Tür offen lassen, um Schimmelbildung zu vermeiden.

Das Gerät arbeitet eventuell nicht einwandfrei, wenn die Umgebungstemperatur über längere Zeit den vorgeschriebenen Temperaturbereich über- oder unterschreitet. Es kann dann zu einem Temperaturanstieg im Geräteinneren kommen.

- Immer die vorgeschriebene Umgebungstemperatur einhalten (siehe „Bestimmungsgemäßer Gebrauch“ auf Seite DE-4).

Durch falsche Handhabung, unzureichende Kühlung oder Überlagerung können die eingelagerten Lebensmittel verderben. Bei Verzehr besteht die Gefahr einer Lebensmittelvergiftung!

- Insbesondere rohes Fleisch und Fisch ausreichend verpacken, damit danebenliegende Lebensmittel nicht durch Salmonellen o. Ä. kontaminiert werden.
- Die von den Lebensmittelherstellern empfohlenen Lagerzeiten einhalten.
- Die maximale Lagerzeit bei einer Störung entnehmen Sie dem Typschild des Geräts.

 **HINWEIS****Brandgefahr!**

Unsachgemäßer Umgang mit dem Gerät kann zu einem Brand und zu Sachschäden führen.

- Gerät nur an eine ordnungsgemäß installierte Schutzkontakt-Steckdose anschließen.
- Der Anschluss an eine Steckdosenleiste oder eine Mehrfachsteckdose ist unzulässig.
- Gerät nicht direkt an die Wand stellen und die Mindestabstände einhalten (siehe „Inbetriebnahme“ auf Seite DE-18).

**Gefahr von Sachschäden!**

Unsachgemäßer Umgang mit dem Gerät kann zu Sachschäden führen.

- Zum Beschleunigen des Abtauvorgangs keine anderen mechanischen Einrichtungen oder sonstigen Mittel als die vom Hersteller empfohlenen benutzen.



## Risiken im Umgang mit Einbaugeräten

### WARNUNG

Verletzungs- und Beschädigungsgefahr!  
Unsachgemäßer Umgang mit dem Gerät kann zu Verletzungen oder Beschädigungen führen.

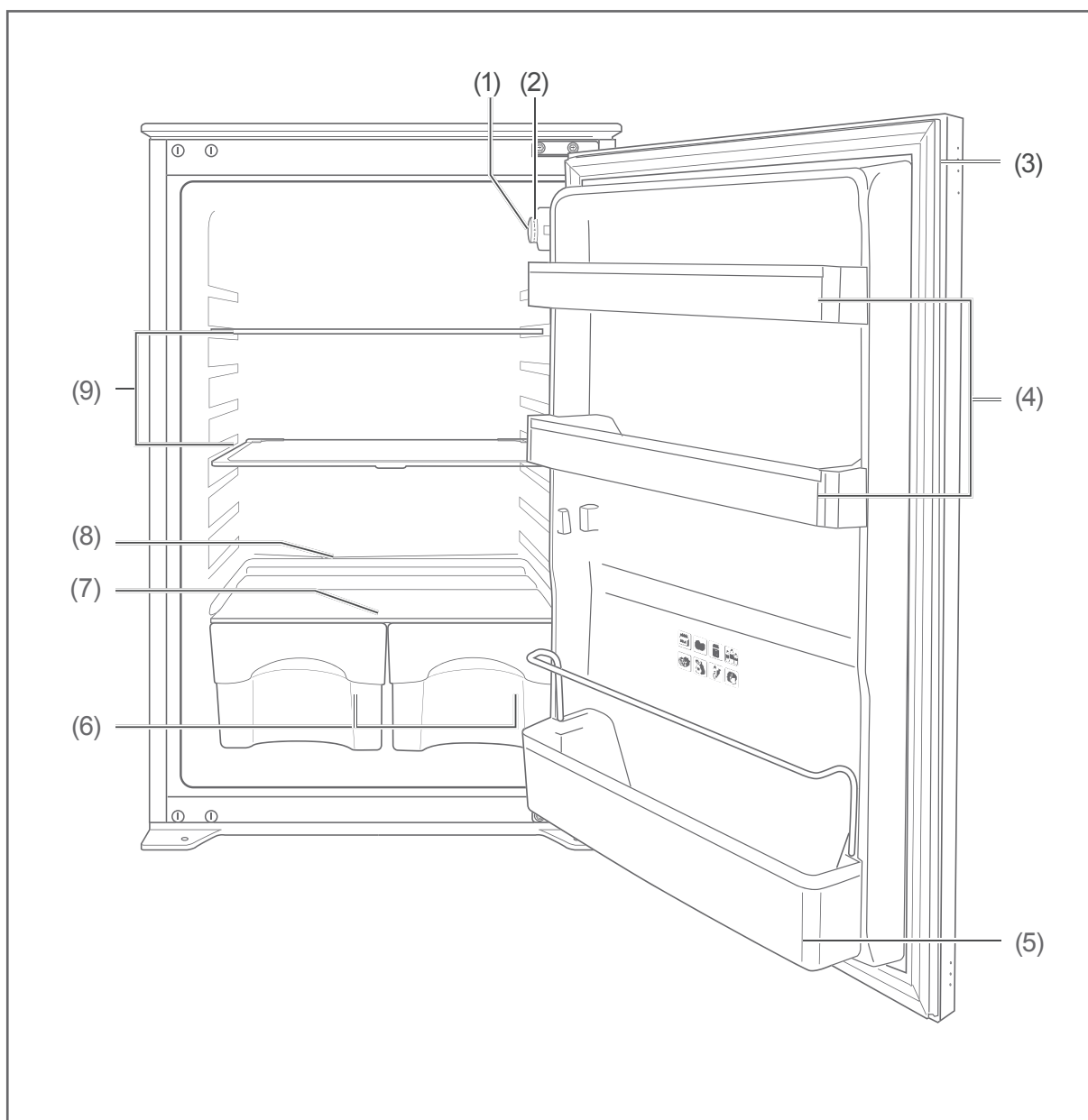
- Dieses Gerät ist entsprechend der Gebrauchsanweisung zu befestigen, um Gefahren durch mangelhafte Standfestigkeit auszuschließen.

### VORSICHT

Brandgefahr!  
Unsachgemäßer Umgang mit dem Gerät kann zu einem Brand und zu Sachschäden führen.

- Um ausreichende Luftzirkulation zu gewährleisten, Belüftungsöffnungen im Gerätegehäuse oder im Einbaugehäuse nicht verschließen.
- Mindestmaße des Einbauschranks einhalten (siehe „Einbaumaße und Belüftungsquerschnitt“ auf Seite DE-21).

## Geräteteile und Bedienelemente



(1) Innenbeleuchtung

(2) Temperaturregler

(3) Gerätetür

(4) kleine Türablagen

(5) große Türablage

(6) Obst- und Gemüseschubladen

(7) Glasablage als Abdeckung für die  
Obst- und Gemüseschubladen

(8) Tauwasserablauf

(9) Glasablagen

# Bedienung

## Bevor Sie beginnen

- Lesen Sie das Kapitel „Sicherheit“ auf Seite DE-4.
- Bauen Sie das Gerät ein, und schließen Sie es an, wie im Kapitel „Inbetriebnahme“ auf Seite DE-18 beschrieben.

## Gerät ein- und ausschalten

### Einschalten

- Stellen Sie mit dem Temperaturregler (2) eine Leistungstufe zwischen „1“ und „7“ ein.  
Die Innenbeleuchtung (1) leuchtet.  
Das Gerät ist eingeschaltet.

### Ausschalten

- Stellen Sie mit dem Temperaturregler (2) die Leistungstufe „0“ ein.  
Die Innenbeleuchtung (1) erlischt. Das Gerät ist ausgeschaltet.

**i** Macht das Gerät nach dem Einschalten störende Geräusche, überprüfen Sie den festen Stand und den korrekten Einbau.

## Temperatur einstellen

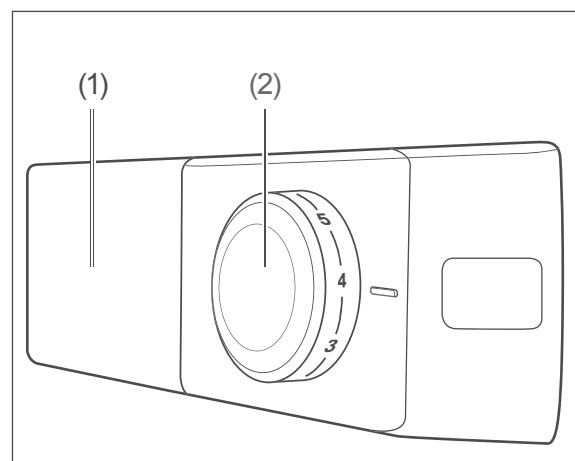
### **!** WARNUNG

#### Gesundheitsgefahr!

Das Gerät arbeitet eventuell nicht einwandfrei, wenn es über längere Zeit zu geringer Umgebungstemperatur ausgesetzt wird. Es kann dann zu einem Temperaturanstieg im Kühlbereich kommen.

- Immer die vorgeschriebene Umgebungstemperatur einhalten (siehe „Bestimmungsgemäßer Gebrauch“ auf Seite DE-4)

**i** Wenn Sie eine niedrigere Temperatur einstellen, benötigen Sie mehr Kühlleistung. Das erhöht den Energieverbrauch.



- Um die Temperatur einzustellen, benutzen Sie den Temperaturregler (2).

**i** Wenn der Temperaturregler auf Stufe „0“ eingestellt wird, hört der Kompressor auf zu arbeiten, und die Innenbeleuchtung erlischt.

Die folgende Tabelle gibt einen Überblick über die bei den einzelnen Einstellungen zu erzielenden Innentemperaturen (jeweils  $\pm 2\text{ °C}$ ):

Einstellung	Temperatur
0	—
1	ca. 9 °C
2	ca. 7 °C
3	ca. 5 °C
4	ca. 4 °C
5	ca. 3 °C
6	ca. 2 °C
7	ca. 0 °C

- Wählen Sie zunächst eine mittlere Einstellung.
- Wählen Sie bei ansteigender Umgebungstemperatur, z. B. im Sommer, eine entsprechend höhere Einstellung.
- Um die Kühlleistung im Kühlbereich zu erhöhen, drehen Sie den Temperaturregler (2) in Richtung „7“.
- Um die Kühlleistung im Kühlbereich zu verringern, drehen Sie den Temperaturregler in Richtung „1“.

Um die Kühlleistung kontrollieren zu können, benötigen Sie idealerweise ein Kühl-/Gefrierthermometer.

Platzieren Sie eins im Kühlbereich oberhalb der Obst- und Gemüseschubladen (6).

Die richtige Temperatur im Kühlbereich beträgt  $+6\text{ °C}$ . Diese Temperaturen können erreicht werden, indem der Temperaturregler auf Stufe 3 eingestellt wird. Verwenden Sie aber in jedem Fall die Kühl-/Gefrierthermometer, um die tatsächliche Temperatur zu ermitteln.

•

## Ablagen umsetzen

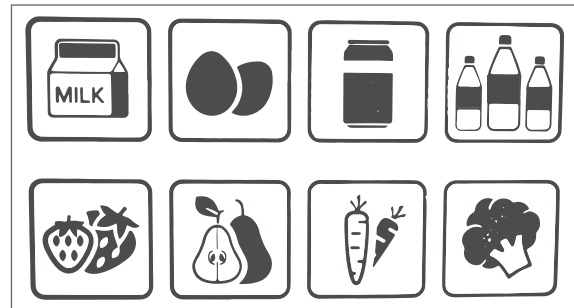
Die Glasablagen (9) lassen sich herausnehmen und bei Bedarf anders anordnen.

Die effizienteste Energienutzung für Ihr Gerät erzielen Sie, wenn Sie die Schubladen, Glas- und Türablagen wie in der Abbildung auf Seite DE-13 gezeigt, kombinieren.

- Heben Sie die Glasablage zum Herausnehmen hinten etwas an; ziehen Sie sie nach vorn heraus, und setzen Sie sie an gewünschter Position wieder ein.

## Piktogramme

Auf der Innenseite der Gerätetür (3) finden Sie folgende Piktogramme:



Das bedeutet, dass Sie im Kühlbereich des Geräts frisches Obst und frisches Gemüse, Milch, Getränke und Eier lagern können (siehe „Lebensmittel kühlen“ auf Seite DE-13).

## Lebensmittel kühlen

### ! WARNUNG

Explosionsgefahr!  
 Unsachgemäßer Umgang mit dem Gerät kann zu Explosionen führen.

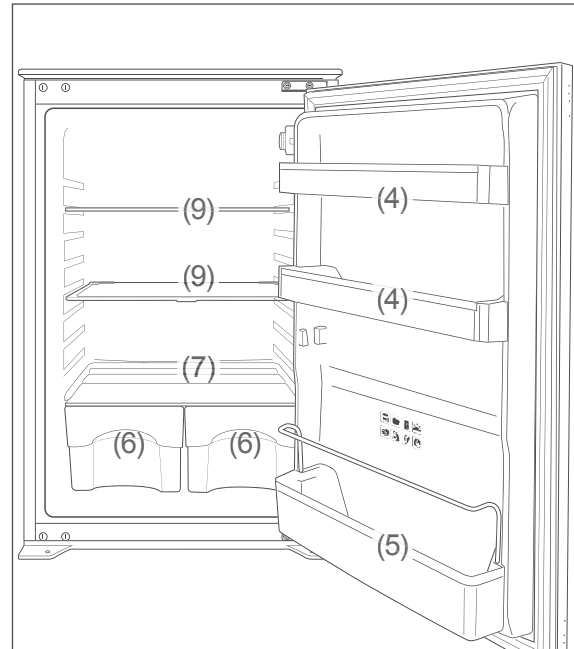
- In diesem Gerät keine explosionsfähigen Stoffe, wie zum Beispiel Aerosolbehälter mit brennbarem Treibgas, lagern, da sie zündfähige Gas-Luft-Gemische bilden können.

### ! VORSICHT

Gesundheitsgefahr!  
 Verunreinigte Lebensmittel können gesundheitliche Schäden verursachen.

- Wenn die Tür für eine längere Zeit geöffnet wird, kann es zu einem erheblichen Temperaturanstieg in den Fächern des Gerätes kommen.
- Die Flächen, die mit Lebensmitteln und zugänglichen Ablaufsystemen in Berührung kommen können, regelmäßig reinigen.
- Wenn das Kühl-/Gefriergerät längere Zeit leer steht, das Gerät ausschalten, abtauen, reinigen und die Tür offen lassen, um Schimmelbildung zu vermeiden.
- Rohes Fleisch und Fisch in geeigneten Behältern im Kühlschrank so aufbewahren, dass es andere Lebensmittel nicht berührt oder auf diese tropft.

## Tipps für das Kühlen



- Kombinieren Sie die Schubladen, Glas- und Türablagen wie in der Abbildung oben gezeigt, um die effizienteste Energienutzung für Ihr Gerät zu erzielen.
- Eine zu hohe oder zu niedrige Temperatureinstellung kann dazu führen, dass der Haltbarkeitszeitraum Ihrer Lebensmittel verkürzt wird. Dies führt zu höheren Lebensmittelabfällen.
- Stellen Sie die Temperatur im Kühlbereich auf +6 °C, und bestücken Sie den Kühlbereich so, dass die Temperaturverhältnisse im Inneren optimal ausgenutzt werden und die optimale Aufbewahrung der Lebensmittel gewährleistet werden kann.

Folgende Tipps zeigen Ihnen, wie Sie Lebensmittel in Ihrem Gerät lagern können, um sie über den längstmöglichen Zeitraum bestmöglich aufzubewahren. Auf diese Weise vermeiden Sie Lebensmittelabfälle:

- Lagern Sie streichfähige Butter und Käse auf der oberen Türablage (4). Dort ist die Temperatur am höchsten.
- Lagern Sie Konserven, Gläser und Eier auf der unteren Türablage (4). Die Eier legen Sie am besten auf die mitgelieferte Eierablage.
- Stellen Sie Getränkekartons und Flaschen in die große Türablage (5). Stellen Sie volle Behälter dichter ans Scharnier, um die Belastung der Tür zu vermindern.
- Lagern Sie Gekochtes und Gebackenes auf den Glasablagen (9).
- Lagern Sie Frischfleisch, Wild, Geflügel, Speck, Wurst und rohen Fisch auf der Glasablage (7) über den Obst- und Gemüseschubladen (6). Dort ist die Temperatur am niedrigsten.
- Lagern Sie frisches Obst und Gemüse in den Obst- und Gemüseschubladen (6).
- Lagern Sie hochprozentigen Alkohol nur stehend und fest verschlossen.
- Lassen Sie warme Lebensmittel abkühlen, ehe Sie sie in den Kühlbereich stellen.

Die Temperaturen im Gerät und damit der Energieverbrauch können ansteigen, wenn

- die Gerätetür häufig oder lange geöffnet wird.
- die vorgeschriebene Raumtemperatur über- oder unterschritten wird.

Der Energieverbrauch ist auch abhängig vom gewählten Standort (nähere Informationen siehe Seite DE-19).

## Qualität erhalten

- Damit Aroma und Frische der Lebensmittel im Kühlbereich erhalten bleiben, legen oder stellen Sie alle zu kühlenden Lebensmittel nur verpackt in den Kühlbereich. Verwenden Sie spezielle Kunststoffbehälter für Lebensmittel oder handelsübliche Folien.
- Legen Sie die Lebensmittel
  - so in den Kühlbereich, dass die Luft frei zirkulieren kann. Decken Sie die Ablagen nicht mit Papier o. Ä. ab.
  - nicht direkt an die Rückwand. Sie können sonst an der Rückwand festfrieren.

## Pflege und Wartung

---

### WARNUNG

Stromschlaggefahr!

Das Berühren von spannungsführenden Teilen kann zu schweren Verletzungen oder zum Tod führen.

- Vor dem Reinigen den Netzstecker aus der Steckdose ziehen bzw. die Sicherung ausschalten/herausdrehen.
- Beim Herausziehen des Netzsteckers aus der Steckdose immer am Netzstecker selbst anfassen, nicht an der Netzanschlussleitung ziehen.

### VORSICHT

Verletzungsgefahr!

Gefahren für Kinder und Personen mit eingeschränkten physischen, sensorischen oder geistigen Fähigkeiten!

- Reinigung und Benutzer-Wartung dürfen nicht von Kindern ohne Beaufsichtigung durchgeführt werden.

### HINWEIS

Beschädigungsgefahr!

Die Oberflächen und Geräteteile werden durch ungeeignete Behandlung beschädigt.

- Auf keinen Fall aggressive, körnige, soda-, säure-, lösemittelhaltige oder schmirgelnde Reinigungsmittel verwenden. Diese greifen die Kunststoffflächen an. Empfehlenswert sind Allzweckreiniger mit einem neutralen pH-Wert.

Türdichtungen und Geräteteile aus Kunststoff sind empfindlich gegen Öl und Fett.

- Verunreinigungen möglichst schnell entfernen.
  - Nur weiche Tücher verwenden.
- 

## Türdichtungen kontrollieren und reinigen

Die Türdichtungen müssen regelmäßig kontrolliert werden, damit keine warme Luft in das Gerät eindringt.

1. Klemmen Sie zur Prüfung ein dünnes Stück Papier an verschiedenen Stellen ein. Das Papier muss sich an allen Stellen gleich schwer durchziehen lassen.
2. Falls die Dichtung nicht überall gleichmäßig anliegt: Erwärmen Sie die Dichtung an den entsprechenden Stellen vorsichtig mit einem Haartrockner und ziehen Sie sie mit den Fingern etwas heraus.
3. Reinigen Sie verschmutzte Dichtungen nur mit klarem Wasser.

## Außenwände reinigen

- Verwenden Sie nur eine milde, pH-neutrale Seifenlauge.

## Rückseite reinigen

Befreien Sie ein- bis zweimal im Jahr die Geräterückseite und den Kompressor von Staub.

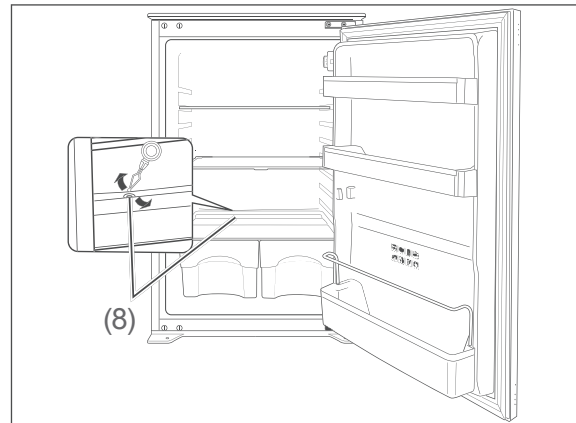
- Fegen Sie die Geräterückseite und den Kompressor mit einem weichen Besen vorsichtig ab.

## Kühlbereich abtauen

Dies ist nicht notwendig, denn der Kühlbereich Ihres Geräts besitzt eine Abtau-Automatik. Reif und Eis werden automatisch abgetaut und das Tauwasser auf der Rückseite des Geräts in einer Tauwasserschale gesammelt. Durch die Wärme des Motors verdunstet das Tauwasser.

## Kühlbereich reinigen

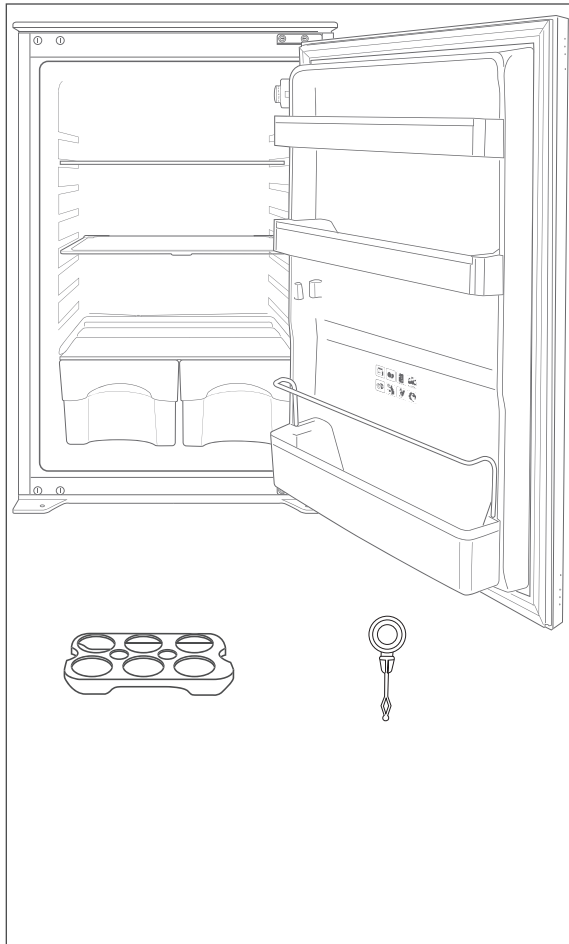
1. Schalten Sie das Gerät aus, indem Sie den Temperaturregler (2) in die Position „0“ bringen.
2. Ziehen Sie den Netzstecker aus der Steckdose bzw. schalten Sie die Sicherung aus.
3. Nehmen Sie das Kühlgut heraus und stellen Sie es in einen kühlen Raum.
4. Nehmen Sie die Obst- und Gemüseschubladen (6), die Türablagen (4) und (5) sowie die Glasablagen (7) und (9) heraus, und reinigen Sie alle Teile in lauwarmem Spülwasser. Trocknen Sie danach alles gründlich ab.
5. Wischen Sie den Innenraum mit einem leicht mit Spülwasser angefeuchteten Tuch aus. Achten Sie darauf, dass keine Flüssigkeit in das Bedienelement und die Innenbeleuchtung (1) eindringt.
6. Geben Sie beim Nachwischen einige Tropfen Essig ins Wasser, um Schimmelbildung vorzubeugen.
7. Wischen Sie den Innenraum trocken, und lassen Sie die Tür zum Lüften noch einige Zeit offen.



8. Säubern Sie die Öffnung des Tauwasserablaufs (8) mithilfe des beiliegenden Reinigungswerkzeugs.
9. Setzen Sie die Obst- und Gemüseschubladen, die Türablagen sowie die Glasablagen wieder ein.
10. Legen Sie die Lebensmittel in den Kühlbereich zurück.
11. Stecken Sie den Netzstecker wieder ein bzw. schalten Sie die Sicherung ein.
12. Stellen Sie mit dem Temperaturregler (2) eine Leistungstufe zwischen „1“ und „7“ ein (siehe „Temperatur einstellen“ auf Seite DE-11).



## Lieferung



### Lieferumfang

- 1× Kühlschrank
  - Kühlbereich: (Geräteinnenraum)
    - 2× Glasablage
    - 1× Glasablage als Abdeckung für die Obst- und Gemüseschubladen
    - 2× Obst- und Gemüseschublade
    - 2× kleine Türablage
    - 1× große Türablage
  - 1× Eierablage
  - 1× Reinigungswerkzeug
  - 1× Gebrauchsanleitung
- div. Teile für den Einbau (siehe „Gerät einbauen“ auf Seite DE-22)

### Lieferung kontrollieren

1. Transportieren Sie das Gerät an einen geeigneten Standort und packen Sie es aus (siehe „Inbetriebnahme“ auf Seite DE-18).
2. Prüfen Sie, ob die Lieferung vollständig ist.
3. Kontrollieren Sie, ob das Gerät Transportschäden aufweist.
4. Sollte die Lieferung unvollständig sein oder das Gerät einen Transportschaden aufweisen, nehmen Sie bitte Kontakt mit unserem Service auf (siehe „Service“ auf Seite DE-28).

#### **! WARNUNG**

**Stromschlaggefahr!**

Das Berühren von spannungsführenden Teilen kann zu schweren Verletzungen oder zum Tod führen.

- Nie ein beschädigtes Gerät in Betrieb nehmen.



Das Typschild finden Sie im Inneren Ihres Geräts.

## Inbetriebnahme

### Transportieren und Auspacken

#### WARNUNG

Erstickungsgefahr!

Kinder können sich in der Verpackungsfolie verfangen oder Kleinteile verschlucken und ersticken.

- Kinder nicht mit der Verpackungsfolie spielen lassen.
- Kinder daran hindern, Kleinteile aus dem Zubehörbeutel zu nehmen und in den Mund zu stecken.

#### VORSICHT

Verletzungsgefahr!

Unsachgemäßer Umgang mit dem Gerät kann zu Verletzungen führen.

- Das Gerät ist schwer und unhandlich. Beim Transport und Einbau die Hilfe einer weiteren Person in Anspruch nehmen.
- Gerät nicht an den Türen oder Türgriffen ziehen oder heben.
- Sockel, Schubfächer, Gerätetür etc. nicht als Trittbrett oder zum Abstützen verwenden.

Gefahren durch Kältemittel!

Unsachgemäßer Umgang mit dem Gerät kann zu Verletzungen oder Gesundheitsschäden führen.

- Den Kältemittelkreislauf nicht beschädigen, z. B. durch Aufstechen der Kältemittelkanäle des Verdampfers mit scharfen Gegenständen, Abknicken von Rohrleitungen oder Aufschneiden der Isolierung.
- Herausspritzendes Kältemittel ist brennbar und kann zu Augenschäden

führen. Spülen Sie in diesem Fall die Augen unter klarem Wasser und rufen Sie sofort einen Arzt.

#### HINWEIS

Beschädigungsgefahr!

Unsachgemäßer Umgang mit dem Gerät kann zu Beschädigungen führen.

- Das Kühlgerät möglichst nicht in die Horizontale kippen.
- Zum Auspacken keine scharfen oder spitzen Gegenstände verwenden.
- Beim Auspacken auf keinen Fall das Isoliermaterial an der Geräterückseite beschädigen.

Das Gerät arbeitet eventuell nicht einwandfrei, wenn es über längere Zeit zu geringer Umgebungstemperatur ausgesetzt wird. Es kann dann zu einem Temperaturanstieg im Inneren kommen.

- Immer die vorgeschriebene Umgebungstemperatur einhalten (siehe „Bestimmungsgemäßer Gebrauch“ auf Seite DE-4).

- Transportieren Sie das Gerät mithilfe einer Transportkarre oder einer zweiten Person.
- Packen Sie das Gerät aus, und entfernen Sie vorsichtig alle Verpackungsteile, Kunststoffprofile, Klebestreifen, Schutzfolien und Schaumpolster innen, außen und auf der Geräterückseite.

## Geeigneten Standort wählen

### VORSICHT

Gefahren durch Kältemittel!

Unsachgemäßer Umgang mit dem Gerät kann zu Verletzungen führen.

- Den Kältemittelkreislauf nicht beschädigen, z. B. durch Aufstechen der Kältemittelkanäle des Verdampfers mit scharfen Gegenständen, Abknicken von Rohrleitungen oder Aufschneiden der Isolierung.
- Herausspritzendes Kältemittel ist brennbar und kann zu Augenschäden führen. Spülen Sie in diesem Fall die Augen unter klarem Wasser und rufen Sie sofort einen Arzt.
- Damit im Fall einer Leckage des Kältemittelkreislaufs kein zündfähiges Gas-Luft-Gemisch entstehen kann, muss der Aufstellraum laut Norm EN 378 eine Mindestgröße von 1 m<sup>3</sup> je 8 g Kältemittel haben. Die Menge des Kältemittels in Ihrem Gerät finden Sie auf dem Typschild des Geräts.

### HINWEIS

Beschädigungsgefahr!

Das Gerät arbeitet eventuell nicht einwandfrei, wenn es über längere Zeit zu geringer Umgebungstemperatur ausgesetzt wird. Es kann dann zu einem Temperaturanstieg im Inneren kommen.

- Immer die vorgeschriebene Umgebungstemperatur einhalten (siehe „Bestimmungsgemäßer Gebrauch“ auf Seite DE-4).

Damit im Fall einer Leckage des Kältemittelkreislaufs kein zündfähiges Gas-Luft-Gemisch entstehen kann, muss der Aufstellraum laut Norm EN 378 eine Mindestgröße von 1 m<sup>3</sup> je 8 g Kältemittel haben. Für dieses Gerät ergibt sich daraus eine minimale Raumgröße von 3,5 m<sup>3</sup>.

- Gut geeignet sind Standorte, die trocken, gut belüftet und möglichst kühl sind.
- Ungünstig sind Standorte mit direkter Sonneneinstrahlung oder unmittelbar neben einem Ofen, Herd oder Heizkörper.

### Über Klimaklassen

- Halten Sie immer die vorgeschriebene Umgebungstemperatur ein (siehe „Bestimmungsgemäßer Gebrauch“ auf Seite DE-4).

Klimaklasse bedeutet, dass das Gerät für den Betrieb bei der unten genannten Umgebungstemperatur bestimmt ist.

Zonenbezeichnung	Code	Definition
erweiterte gemäßigte Zone	SN	Dieses Kühlgerät ist für die Verwendung bei Umgebungstemperaturen von +10 °C bis +32 °C bestimmt.
gemäßigte Zone	N	Dieses Kühlgerät ist für die Verwendung bei Umgebungstemperaturen von +16 °C bis +32 °C bestimmt.
subtropische Zone	ST	Dieses Kühlgerät ist für die Verwendung bei Umgebungstemperaturen von +16 °C bis +38 °C bestimmt.
tropische Zone	T	Dieses Kühlgerät ist für die Verwendung bei Umgebungstemperaturen von +16 °C bis +43 °C bestimmt.

Sinkt die Raumtemperatur wesentlich darunter, schaltet sich das Gerät nicht so oft ein. Dies bedeutet, dass ein unerwünschter Temperaturanstieg entstehen kann.

## Einbau und Türanschlagwechsel

### Bevor Sie mit dem Einbau beginnen

- Lesen Sie das Kapitel „Sicherheit“ auf Seite DE-4 .

### Einbau

#### WARNUNG

Verletzungs- und Beschädigungsgefahr! Unsachgemäßer Umgang mit dem Gerät kann zu Verletzungen oder Beschädigungen führen.

- Dieses Gerät ist entsprechend der Gebrauchsanweisung zu befestigen, um Gefahren durch mangelhafte Standfestigkeit auszuschließen.



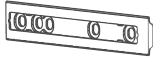




#### VORSICHT

Brandgefahr!

Unsachgemäßer Umgang mit dem Gerät kann zu einem Brand und zu Sachschäden führen.

- Um ausreichende Luftzirkulation zu gewährleisten, Belüftungsöffnungen im Gerätegehäuse oder im Einbaugeschäuse nicht verschließen.
- Mindestmaße des Einbauschranks einhalten.

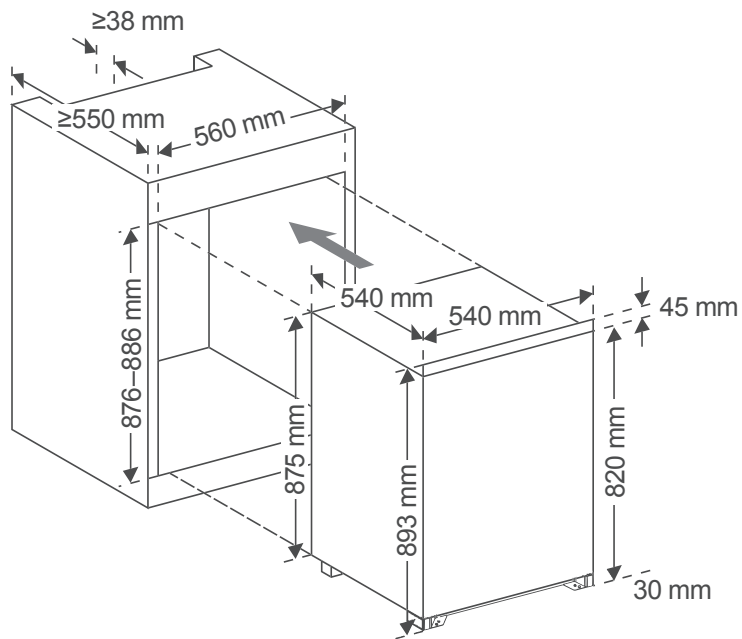
### Teile für den Einbau

- |      |                                                                                     |                                                   |
|------|-------------------------------------------------------------------------------------|---------------------------------------------------|
| (10) |    | 2× Gleiter zur Befestigung an der Gerätetür       |
| (11) |    | 2× Abdeckung für Gleiter (10)                     |
| (12) |   | 2× Schleppschiene zur Befestigung an der Möbeltür |
| (13) |   | 2× Abdeckung für Schleppschiene (12)              |
| (14) |    | 2× Schraube lang                                  |
| (15) |    | 18× Schraube kurz                                 |
| (16) |  | 1× Dichtungsprofil                                |

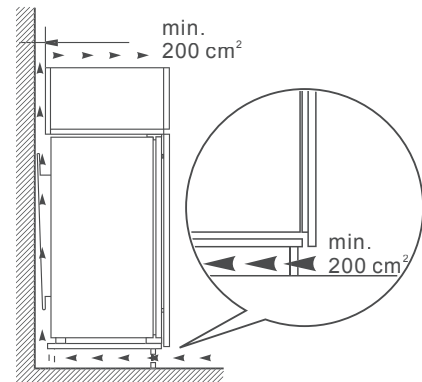
## Einbaumaße und Belüftungsquerschnitt

Der Einbauschrank muss folgende Maße haben:

### Einbaumaße:



### Belüftungsquerschnitt:

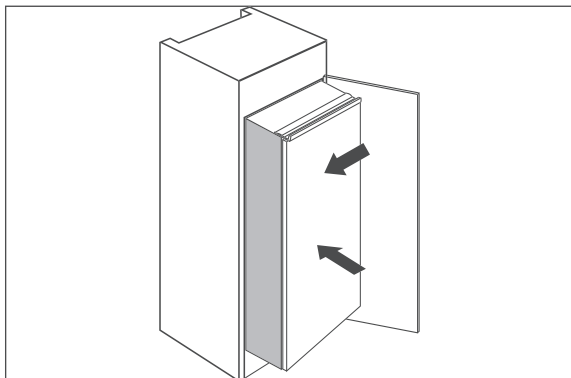


## Gerät einbauen

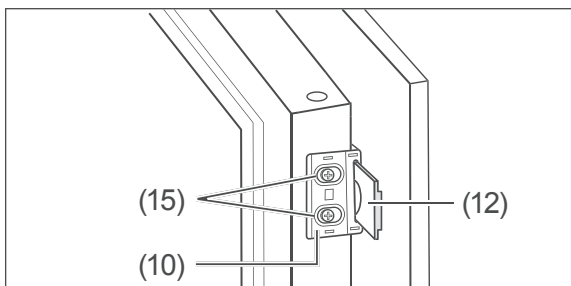
**i** Prüfen Sie vor dem Einbau, ob sich der Türanschlag auf der richtigen Seite befindet. Wechseln Sie den Türanschlag gegebenenfalls (siehe „Türanschlag wechseln“ auf Seite DE-24).

Sie benötigen für den Einbau einen Kreuzschlitz-Schraubendreher PH2.

1. Schalten Sie die Sicherung für die vorge-sehene Steckdose (220–240 V~ / 50 Hz) aus. Stecken Sie dann den Netzstecker in die Steckdose.

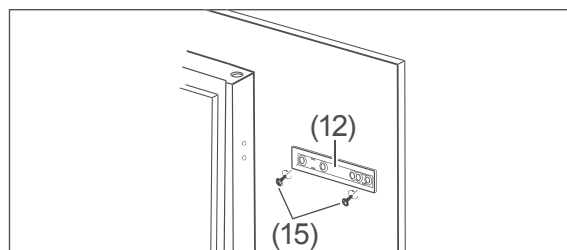


2. Schieben Sie das Kühlgerät langsam und vorsichtig in den Einbauschränk. Achten Sie darauf, dass sich die zu öffnende Seite so dicht wie möglich an der Schrankwand befindet.

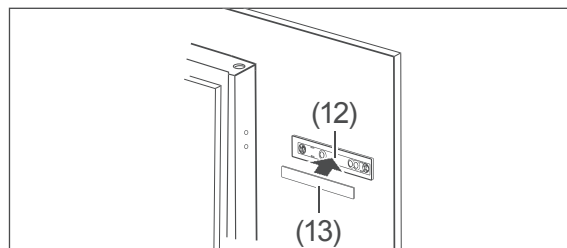


3. In den Außenkanten der Gerätetür (3) sind Löcher zur Befestigung der Gleiter (10) vorgebohrt. Schrauben Sie die Gleiter mit-hilfe der kurzen Schrauben (15) an der zu öffnenden Seite fest.

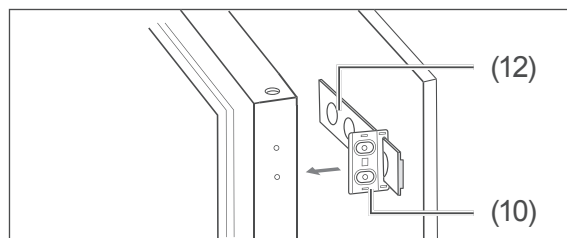
4. Schieben Sie die Schleppschienen (12) in die Gleiter.
5. Schließen und öffnen Sie die Möbeltür, um zu prüfen, ob sie sich komplett und leicht schließen lässt. Korrigieren Sie gegebenenfalls die Position des Kühlgeräts.
6. Öffnen Sie die Geräte- und die Möbeltür gleichzeitig. Markieren Sie dabei die optimalen Positionen der Schleppschienen auf den Innenseiten der Möbeltür.
7. Nehmen Sie die Schleppschienen wieder aus den Gleitern heraus.



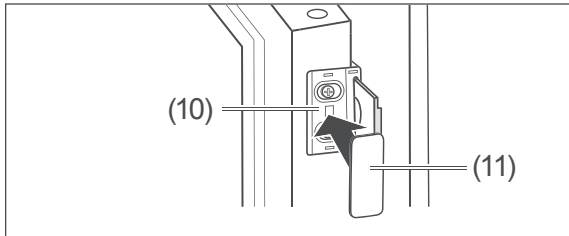
8. Schrauben Sie die Schleppschienen (12) mithilfe von je 2 kurzen Schrauben (15) an den markierten Positionen an der Innen-seite der Möbeltür fest.



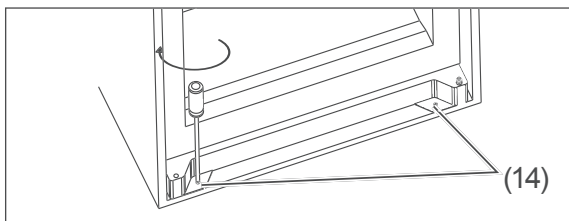
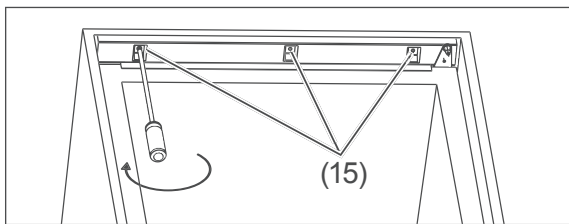
9. Drücken Sie die Abdeckungen (13) auf die Schleppschienen (12).



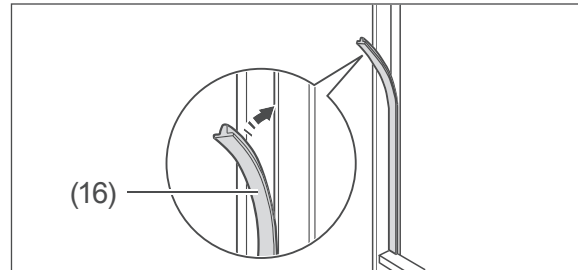
10. Schrauben Sie die Gleiter (10) wieder ab, und schieben Sie sie auf die montierten Schleppschienen (12).
11. Schrauben Sie die Gleiter wieder an der Gerätetür (3) fest.



12. Drücken Sie die Abdeckungen (11) auf die Gleiter (10).
13. Prüfen Sie, ob sich die Türen leichtgängig öffnen und schließen lassen, und ob die Gerätetür (3) dicht abschließt. Justieren Sie gegebenenfalls den Stand des Kühlgeräts und die Position der Gleiter und Schleppschienen.



14. Wenn sich die Türen einwandfrei öffnen und schließen lassen, verschrauben Sie das Kühlgerät mit dem Einbauschränk. Verwenden Sie dafür oben 3 kurze Schrauben (15) und unten die beiden langen Schrauben (14).



15. Drücken Sie bei geöffneter Tür das Dichtungsprofil (16) in den Spalt zwischen dem Kühlgerät und dem Einbauschränk. Der Einbau ist damit abgeschlossen.

## Grundreinigung

Um den Geruch zu entfernen, der allen neuen Geräten anhaftet, reinigen Sie das Gerät, bevor Sie es benutzen (siehe „Kühlbereich reinigen“ auf Seite DE-16).



Alles Wichtige zur Bedienung finden Sie ab Seite DE-11.

## Türanschlag wechseln

Bei Bedarf können Sie den Türanschlag des Geräts wechseln. Diese Arbeit erfordert etwas handwerkliches Geschick.

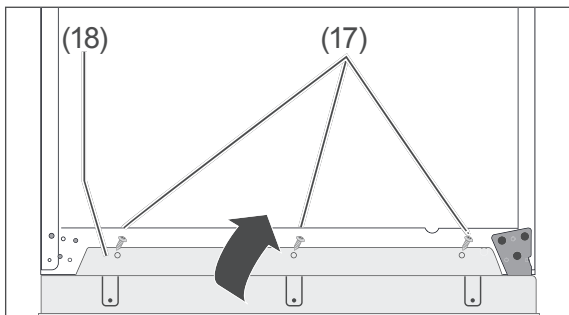
**i** Wenn Ihre räumlichen Verhältnisse es erfordern, dass Sie den Türanschlag des Geräts wechseln, oder wenn Sie aus anderen Gründen den Türanschlag wechseln wollen, müssen Sie den Türanschlagwechsel vor dem Einbau vornehmen.

- Lesen Sie die nachfolgenden Arbeitsschritte vollständig durch, bevor Sie mit der Arbeit beginnen.

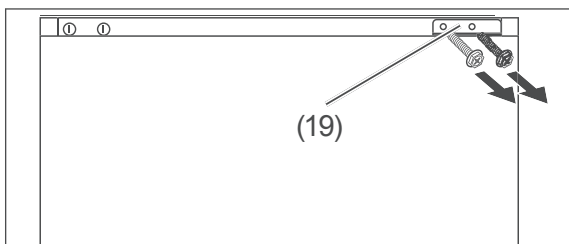
Folgende Werkzeuge benötigen Sie:

- Kreuzschlitz-Schraubendreher PH2
- Schraubenschlüssel 8 mm

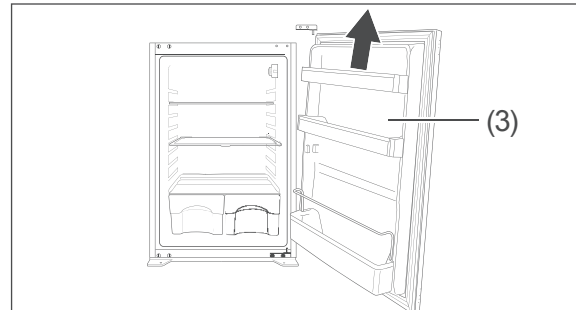
1. Stellen Sie sicher, dass das Gerät nicht ans Stromnetz angeschlossen ist.
2. Schließen Sie die Gerätetür (3).



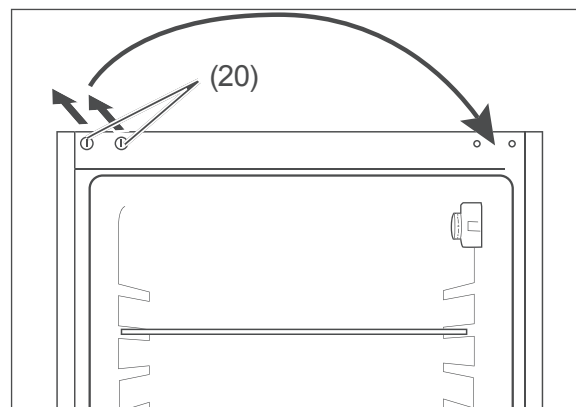
3. Lösen Sie die Schrauben (17), mit denen die Blende (18) oben am Gerät befestigt ist, und nehmen Sie die Blende ab.



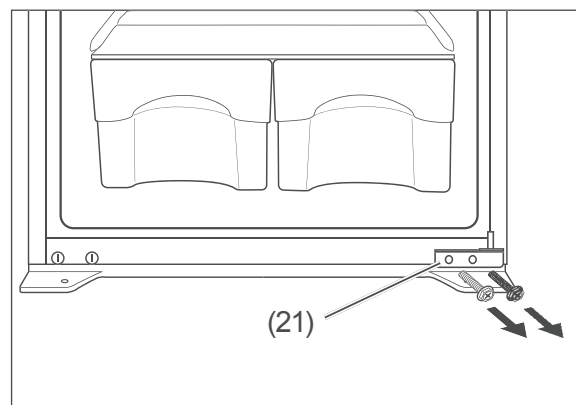
4. Schrauben Sie mit einem 8er Schraubenschlüssel oder einem Kreuzschlitz-Schraubendreher das obere Scharnier (19) ab, und nehmen Sie es heraus.



5. Nehmen Sie die Gerätetür (3) heraus, und stellen Sie sie sicher ab.

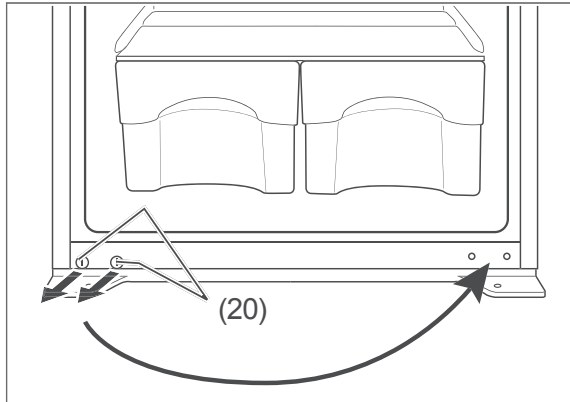


6. Hebeln Sie die Blindstopfen (20) oben links im Gehäuse heraus, und setzen Sie sie gegenüber wieder ein.

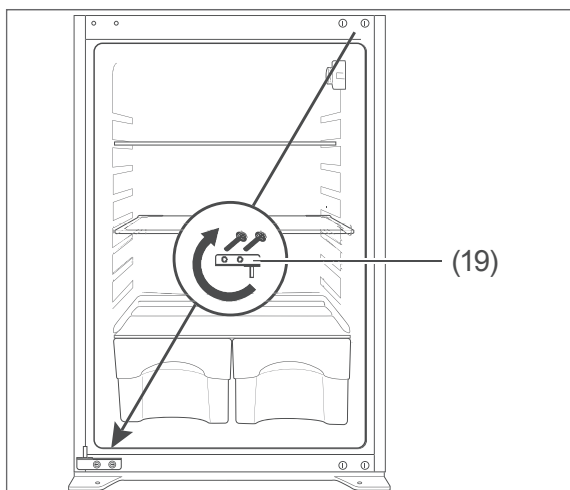


7. Schrauben Sie mit einem 8er Schraubenschlüssel oder einem Kreuzschlitz-Schraubendreher das untere Scharnier (21) ab, und nehmen Sie es heraus.

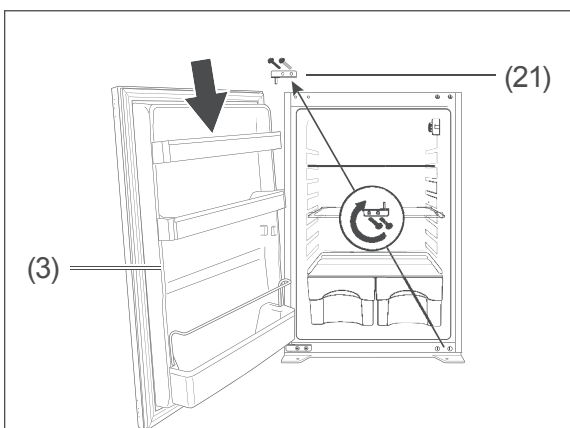




8. Hebeln Sie die Blindstopfen (20) unten links im Gehäuse heraus, und setzen Sie sie gegenüber wieder ein.



9. Drehen Sie das obere Scharnier (19) um, und schrauben Sie es links unten wieder an.



10. Setzen Sie die Gerätetür (3) wieder ein.

11. Drehen Sie das untere Scharnier (21) um, und schrauben Sie es links oben wieder an.  
 12. Schrauben Sie auch die Blende (18) wieder an.  
 13. Kontrollieren Sie, ob die Türdichtung gut anliegt (siehe „Türdichtungen kontrollieren und reinigen“ auf Seite DE-15).

## Gerät in Betrieb nehmen

### ! HINWEIS

#### Gefahr von Sachschäden!

Wenn das Kühlgerät liegend transportiert wurde, kann Schmiermittel aus dem Kompressor in den Kühlkreislauf gelangt sein.

- Nach dem Transport und vor dem Anschließen das Gerät ca. 2 Stunden aufrecht stehen lassen.

Unsachgemäßer Umgang mit dem Gerät kann zu Sachschäden führen.

- Innenbeleuchtung ausschließlich zur Beleuchtung des Geräteinneren verwenden. Sie ist nicht zur Beleuchtung eines Raumes geeignet.

- Schalten Sie die Sicherung für die Steckdose ein, an die das Gerät angeschlossen ist.  
 Bei geöffneter Tür leuchtet die Innenbeleuchtung (1).  
 Das Gerät ist eingeschaltet.

## Fehlersuchtable

Bei allen elektrischen Geräten können Störungen auftreten. Dabei muss es sich nicht um einen Defekt am Gerät handeln. Prüfen Sie deshalb bitte anhand der Tabelle, ob Sie die Störung beseitigen können.

### WARNUNG

Stromschlaggefahr bei unsachgemäßer Reparatur!

- Niemals versuchen, das Gerät selbst zu reparieren. Sie können sich und spätere Benutzer in Gefahr bringen. Nur autorisierte Fachkräfte dürfen diese Reparaturen ausführen.

Problem	Mögliche Ursache	Lösungen, Tipps, Erklärungen
Kompressor aus, Innenbeleuchtung aus.	Gerät ist ausgeschaltet.	Mit dem Temperaturregler (2) eine Leistungstufe zwischen „1“ und „7“ einstellen.
	Steckdose ohne Strom.	Steckdose mit einem anderen Gerät überprüfen.
	Netzstecker sitzt lose.	Festen Sitz des Netzsteckers kontrollieren.
Kompressor aus, Innenbeleuchtung an.	Gewünschte Temperatur ist erreicht.	Weiteres Kühlen nicht erforderlich. Wenn die Innentemperatur steigt, schaltet sich der Kompressor selbsttätig ein.
Gerät kühlt zu stark.	Kühlleistung zu hoch eingestellt.	Niedrigere Einstellung wählen (siehe „Temperatur einstellen“ auf Seite DE-11).
Gerät kühlt nicht ausreichend.	Kühlleistung zu niedrig eingestellt.	Höhere Einstellung wählen (siehe „Temperatur einstellen“ auf Seite DE-11).
	Gerätetür nicht fest verschlossen oder Türdichtung liegt nicht voll auf.	Siehe „Türdichtungen kontrollieren und reinigen“ auf Seite DE-15.
	Gerät steht in der Nähe einer Wärmequelle.	Isolierplatte zwischen die Geräte stellen oder Standort wechseln.
	Speisen warm eingelagert.	Nur abgekühlte Speisen einlagern.
	Umgebungstemperatur zu niedrig oder zu hoch.	Umgebungstemperatur anpassen (siehe „Bestimmungsgemäßer Gebrauch“ auf Seite DE-4).
	Kompressor scheint defekt.	Gerät auf maximale Kühlung stellen (siehe „Temperatur einstellen“ auf Seite DE-11). Schaltet der Kompressor nicht binnen einer Stunde ein, verständigen Sie unseren Service (siehe Seite DE-28).

Problem	Mögliche Ursache	Lösungen, Tipps, Erklärungen
Gerät erzeugt Geräusche.	Betriebsgeräusche sind funktionsbedingt und zeigen keine Störung an.	Rauschen: Kälteaggregat läuft.
		Fließgeräusche: Kältemittel fließt durch die Rohre.
	Störende Geräusche.	Klicken: Kompressor schaltet sich ein oder aus. Einbau überprüfen und gegebenenfalls nachjustieren.
Unten im Kühlbereich hat sich Wasser gesammelt.	Tauwasserablauf (8) ist verstopft.	Verstopfung des Tauwasserablaufs mithilfe des mitgelieferten Reinigungswerkzeugs beseitigen.

## Service

Bitte beachten! Sie sind für den einwandfreien Zustand des Geräts und die fachgerechte Benutzung im Haushalt verantwortlich.

- Wenn Sie wegen eines Bedienfehlers den Kundendienst rufen, so ist der Besuch auch während der Gewährleistungs-/Garantiezeit für Sie mit Kosten verbunden.  
Für diesen Artikel gilt die gesetzliche Gewährleistung von 24 Monaten.
- Durch Nichtbeachtung dieser Anleitung verursachte Schäden können leider nicht anerkannt werden.

Damit wir Ihnen schnell helfen können, nennen Sie uns bitte:

Gerätebezeichnung	Modell	Farbe	Bestellnummer
hanseatic Kühlschrank	HEKS8854E	Weiß	52347816

### Beratung, Reklamation und Bestellung

Wenden Sie sich bitte an die Produktberatung Ihres Versandhauses, wenn

- die Lieferung unvollständig ist,
- das Gerät Transportschäden aufweist,
- Sie Fragen zu Ihrem Gerät haben,
- sich eine Störung nicht mithilfe der Fehler-suchtafel beheben lässt,
- Sie weiteres Zubehör bestellen möchten.

### Reparaturen und Ersatzteile

Ersatzteile stehen für eine Mindestdauer von sieben Jahren nach dem Inverkehrbringen des letzten Exemplars des Modells zur Verfügung. Türdichtungen stehen für einen Zeitraum von zehn Jahren zur Verfügung.

#### Kunden in Deutschland

- Wenden Sie sich bitte an unseren Technik-Service:  
Telefon 040 36 03 31 50

#### Kunden in Österreich

- Wenden Sie sich bitte an das Kundencenter oder die Produktberatung Ihres Versandhauses.

# Abfallvermeidung, Rücknahme und Entsorgung

## Abfallvermeidung

Maßnahmen der Abfallvermeidung haben nach den Vorschriften der Richtlinie 2008/98/EG grundsätzlich Vorrang vor Maßnahmen der Abfallbewirtschaftung.

Als Maßnahmen der Abfallvermeidung kommen bei Elektro- und Elektronikgeräten insbesondere die Verlängerung ihrer Lebensdauer durch Reparatur defekter Geräte und die Veräußerung funktionstüchtiger gebrauchter Geräte anstelle ihrer Zuführung zur Entsorgung in Betracht.

Helfen Sie uns, Abfall zu vermeiden, und wenden Sie sich an unseren Service.

Weitere Informationen enthält das Abfallvermeidungsprogramm des Bundes unter Beteiligung der Länder.

## Kostenlose Altgeräte-Rücknahme

Verbraucher haben die Möglichkeit zur unentgeltlichen Abgabe eines Altgeräts bei einem rücknahmepflichtigen Vertreiber, wenn sie ein Neugerät der gleichen Geräteart mit einer im Wesentlichen gleichen Funktion erwerben. Diese Möglichkeit besteht auch bei Lieferungen an einen privaten Haushalt. Im Fernabsatzhandel beschränkt sich die Möglichkeit einer unentgeltlichen Abholung bei Erwerb eines Neugeräts auf Wärmeüberträger (z. B. Kühlschränke, Luftentfeuchter), Bildschirme und Bildschirmgeräte mit einer Bildschirm-Oberfläche > 100 cm<sup>2</sup> und auf Großgeräte, bei denen mindestens eine der äußeren Abmessungen mehr als 50 cm beträgt.

Abgesehen davon können Verbraucher bis zu drei Altgeräte einer Geräteart bei einer Sammelstelle eines Vertreibers unentgeltlich abgeben, ohne dass dies an den Erwerb eines Neugeräts geknüpft ist. Allerdings darf keine der äußeren Abmessungen des Altgerätes 25 cm überschreiten.

## Entsorgung

### Elektro-Altgeräte umweltgerecht entsorgen



Elektrogeräte enthalten Schadstoffe und wertvolle Ressourcen. Jeder Verbraucher ist deshalb gesetzlich verpflichtet, Elektro-Altgeräte an einer zugelassenen Sammel- oder Rücknahmestelle abzugeben. Dadurch werden sie einer umwelt- und ressourcenschonenden Verwertung zugeführt.

Sie können Elektro-Altgeräte kostenlos beim lokalen Wertstoff-/Recyclinghof abgeben.

Für weitere Informationen zu diesem Thema wenden Sie sich direkt an Ihren Händler.

### Daten löschen nicht vergessen!

Jeder Verbraucher ist, falls erforderlich, für das Löschen von personenbezogenen Daten aus Elektro- bzw. Elektronikgeräten selbst verantwortlich.

### Batterien und Akkus, Lampen und Leuchtmittel

Falls erforderlich, müssen Alt-Batterien und Alt-Akkus, die nicht vom Elektroaltgerät umschlossen sind, sowie Lampen/Leuchtmittel, die zerstörungsfrei aus dem Altgerät entnommen werden können, vor der Abgabe aus den Geräten entfernt und getrennt entsorgt werden.



Das nebenstehende Symbol bedeutet, dass Batterien und Akkus nicht zusammen mit dem Hausmüll entsorgt werden dürfen.

Verbraucher sind gesetzlich verpflichtet, alle Batterien und Akkus, egal, ob sie Schadstoffe\*) enthalten oder nicht, bei einer Sammelstelle ihrer Gemeinde/ihrer Stadtteils oder im Handel abzugeben, damit sie einer umweltschonenden Entsorgung sowie einer

Wiedergewinnung von wertvollen Rohstoffen wie Kobalt, Nickel oder Kupfer zugeführt werden können.

Die Rückgabe von Batterien und Akkus ist unentgeltlich.

Einige der möglichen Inhaltsstoffe wie Quecksilber, Cadmium und Blei sind giftig und gefährden bei einer unsachgemäßen Entsorgung die Umwelt. Schwermetalle z. B. können gesundheitsschädigende Wirkungen auf Menschen, Tiere und Pflanzen haben und sich in der Umwelt sowie in der Nahrungskette anreichern, um dann auf indirektem Weg über die Nahrung in den Körper zu gelangen.

Bei lithiumhaltigen Altbatterien besteht hohe Brandgefahr. Daher muss auf die ordnungsgemäße Entsorgung von lithiumhaltigen Altbatterien und -akkus besonderes Augenmerk gelegt werden. Bei falscher Entsorgung kann es außerdem zu inneren und äußeren Kurzschlüssen durch thermische Einwirkungen (Hitze) oder mechanische Beschädigungen kommen. Ein Kurzschluss kann zu einem Brand oder einer Explosion führen und schwerwiegende Folgen für Mensch und Umwelt haben. Kleben Sie daher bei lithiumhaltigen Batterien und Akkus vor der Entsorgung die Pole ab, um einen äußeren Kurzschluss zu vermeiden.

Batterien und Akkus, die nicht fest im Gerät verbaut sind, müssen vor der Entsorgung entfernt und separat entsorgt werden.

Batterien und Akkus bitte nur in entladene Zustand abgeben!

Verwenden Sie wenn möglich Akkus anstelle von Einwegbatterien.

\*) gekennzeichnet mit:

Cd = Cadmium

Hg = Quecksilber

Pb = Blei

## Verpackung



Unsere Verpackungen werden aus umweltfreundlichen, wiederverwertbaren Materialien hergestellt:

- Außenverpackung aus Pappe
- Formteile aus geschäumtem, FCKW-freiem Polystyrol (PS)
- Folien und Beutel aus Polyäthylen (PE)
- Spannbänder aus Polypropylen (PP)
- Auch Energie sparen schützt vor zu starker Erwärmung unserer Erde. Ihr neues Gerät verbraucht mit seiner umweltverträglichen Isolierung und seiner Technik wenig Energie.



Sollten es Ihre räumlichen Verhältnisse zulassen, empfehlen wir Ihnen, die Verpackung zumindest während der Garantiezeit aufzubewahren. Sollte das Gerät zur Reparatur eingeschickt werden müssen, ist es nur in der Originalverpackung ausreichend geschützt. Wenn Sie sich von der Verpackung trennen möchten, entsorgen Sie diese bitte umweltfreundlich.

## Anhang

---

### Produktdatenblatt nach VO (EU) Nr. 2019/2016

Das Produktdatenblatt zu Ihrem Gerät wird Ihnen online zur Verfügung gestellt.

Gehen Sie auf <https://eprel.ec.europa.eu> und geben Sie die Modellkennung Ihres Geräts ein, um das Produktdatenblatt abzurufen.

Die Modellkennung Ihres Geräts finden Sie unter Technische Daten.

### Technische Daten

Bestellnummer	52347816
Gerätebezeichnung	Kühlschrank
Modellkennung	HEKS8854E
Gerätemaße (Höhe × Breite × Tiefe)	880 mm × 540 mm × 540 mm
Leergewicht	29 kg
Kältemittel	R600a
Kältemittel Füllmenge	18 g
Schaummittel	Zyklopentan
Leistungsaufnahme	80 W
Versorgungsspannung / Frequenz / Nennstrom	220 - 240 V ~ / 50 Hz / 0,45 A
Schutzklasse	I
Klimaklasse: N-ST. Dieses Gerät ist für den Betrieb bei einer Umgebungstemperatur zwischen + 16 °C und + 38 °C bestimmt.	

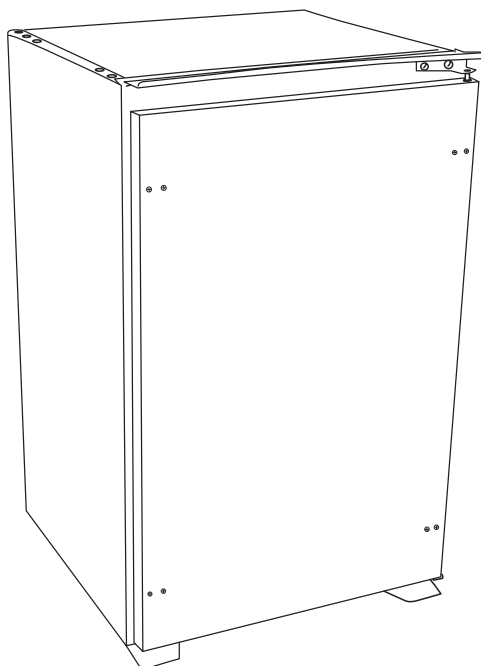






HEKS8854E

**hanseatic**



User manual

Manual/version:  
2201-00608 EN 20221109  
Article no.: 52347816  
Reproduction, even of ex-  
cerpts, is not permitted!

Refrigerator

## Table of contents



Please read through the safety instructions and user manual carefully before using the appliance. This is the only way you can use all the functions reliably and safely.

Be sure to also observe the national regulations in your country, which are valid in addition to the regulations specified in this user manual.

Keep all safety notices and instructions for future reference. Pass all safety notices and instructions on to the subsequent user of the product.



You can find more information on installation and start-up from page EN-17.

Explanation of terms and symbols, definitions . . . . .	EN-3
Explanation of terms . . . . .	EN-3
Explanation of symbols . . . . .	EN-3
Safety . . . . .	EN-4
Intended use . . . . .	EN-4
Safety notices . . . . .	EN-4
Appliance parts and control elements . . . . .	EN-9
Operation . . . . .	EN-10
Switching the appliance on and off . . . . .	EN-10
Setting the temperature . . . . .	EN-10
Door alarm . . . . .	EN-11
Rearranging the shelves . . . . .	EN-11
Pictograms . . . . .	EN-11
Refrigerating food . . . . .	EN-12
Refrigeration tips . . . . .	EN-12
Maintaining quality . . . . .	EN-13
Care and maintenance . . . . .	EN-14
Checking and cleaning the door seals . . . . .	EN-14
Cleaning the exterior . . . . .	EN-14
Cleaning the back . . . . .	EN-14
Defrosting the refrigerating compartment . . . . .	EN-14
Cleaning the refrigerating compartment . . . . .	EN-15
Delivery . . . . .	EN-16
Package contents . . . . .	EN-16
Checking the delivery . . . . .	EN-16
Start-up . . . . .	EN-17
Moving and unpacking . . . . .	EN-17
Choosing a suitable location . . . . .	EN-17
Installing the appliance and reversing the door . . . . .	EN-19
Installation . . . . .	EN-19
Installing the appliance . . . . .	EN-21
Cleaning before use . . . . .	EN-22
Changing the door hinges . . . . .	EN-23
Starting up the appliance . . . . .	EN-24
Troubleshooting table . . . . .	EN-25
Service . . . . .	EN-27
Advice, complaints and orders . . . . .	EN-27
Repairs and spare parts . . . . .	EN-27
Waste prevention, free return and disposal . . . . .	EN-28
Waste prevention . . . . .	EN-28
Free return of old electrical appliances . . . . .	EN-28
Disposal . . . . .	EN-28
Packaging . . . . .	EN-29
Appendix . . . . .	EN-30
Product fiche concerning Regulation (EU) No 2019/2016 . . . . .	EN-30
Technical specifications . . . . .	EN-30

## Explanation of terms and symbols, definitions

---

### Explanation of terms

The following signal terms can be found in this user manual:

#### WARNING

This signal term indicates a hazard with a medium level of risk which, if not avoided, could result in death or serious injury.

#### CAUTION

This signal term indicates a hazard with a low level of risk which, if not avoided, could result in minor or moderate injury.

#### NOTICE

This signal term warns against possible damage to property.

---

### Explanation of symbols

The following symbols can be found in this user manual and/or on the appliance:



This symbol refers to useful additional information.



Caution: Fire hazard / flammable materials

### Definitions

“Food” refers to foods, ingredients and drinks including wine and other things mainly intended for consumption, which require refrigeration at certain temperatures.

# Safety

---

## Intended use

The appliance is designed to refrigerate fresh food.

The appliance is designed for use in private households and is not designed for commercial use or multiple use (e.g.: use by several parties in a block of flats).

The appliance is not suitable for storing blood reserves, medical products, laboratory samples, etc.

It may only be operated when properly installed in a suitable built-in cabinet.

If the supply cord is damaged, it must be replaced by the manufacturer, its service agent or similarly qualified persons in order to avoid a hazard.

This refrigerator is designed for use at ambient temperatures of +16 °C to +38 °C.

Use the appliance exclusively as described in this user manual. Any other use is deemed improper and may result in damage to property or even personal injury. The manufacturer accepts no liability for damage caused by improper use.

## Safety notices

In this chapter, you will find general safety notices which you must always observe for your own protection and that of third parties. Please also observe the warning notices in the individual chapters on operation, start-up, etc.

### Risks to children and certain groups of individuals

#### WARNING

**Risk of suffocation for children!**  
Children can become entangled in the packaging film or swallow small parts and suffocate.

- Do not allow children to play with the packaging film.
- Prevent children from pulling small parts off the appliance or putting them in their mouths.
- When disposing of the appliance, ensure that children cannot suffocate inside the appliance (e.g. do not remove the drawers, unscrew the appliance door/cover).

#### CAUTION

**Risk of injury!**  
Children and certain groups of people have a higher risk of being injured when handling the appliance.

- This appliance can be used by children aged from 8 years and above and persons with reduced physical, sensory or mental capabilities or lack of experience and knowledge if they have been given supervision or instruction concerning use of the appliance in a safe way and understand the hazards involved.

- Children from 3 to 8 years are allowed to load and unload refrigerating appliances.
- Children shall not play with the appliance.
- Cleaning and user maintenance shall not be made by children without supervision.

### Risks in handling household electrical appliances

#### WARNING

Risk of electric shock!

Touching live parts may result in severe injury or death.

- Only use the appliance indoors. Do not use in wet rooms or in the rain.
- Do not operate or continue to use the appliance, if it
  - shows visible signs of damage, e.g. the mains cable is defective,
  - starts smoking or there is a smell of burning,
  - makes unfamiliar noises.

In such cases, remove the mains plug from the socket or switch off/unscrew the fuse and contact our service department (see “Service” on page EN-27).

- The appliance corresponds to protection class I and may only be connected to a socket with a protective conductor that has been installed properly. When connecting the appliance, make sure that the voltage is correct. More detailed information about this can be found on the type plate.
- To disconnect this appliance from the power supply, pull the mains plug out

of the socket. The appliance must, therefore, be connected to an easily accessible socket so that it can be quickly disconnected from the power supply in the event of a breakdown.

- Since all poles of the appliance cannot be disconnected from the mains via an accessible disconnecting device, an all-pole disconnecting device in accordance with overvoltage category III must be connected within the house installation with at least 3 mm contact clearance; consult a qualified professional if necessary (see “Service” on page EN-27).
- When positioning the appliance, ensure the supply cord is not trapped or damaged. Do not kink the supply cord or lay it over sharp edges.
- Do not locate multiple portable socket-outlets or portable power supplies at the rear of the appliance.
- Keep the supply cord away from naked flames and hot surfaces.
- Always pull on the mains plug and not the mains cable.
- Never touch the mains plug with wet hands.
- Never immerse the supply cord or plug in water or any other liquids.
- If the supply cord is damaged, it must be replaced by the manufacturer, its service agent or similarly qualified persons in order to avoid a hazard.
- Independent or improper repairs made to the appliance may cause damage to property and personal injury; any liability and warranty claims will be forfeited. Never try to repair the appliance yourself.

- Inspections and repairs to the appliance may only be carried out by authorised specialists. Please contact our service department if necessary (see “Service” on page EN-27).
- Only parts corresponding to the original appliance specifications may be used for repairs.
- In the event of a fault, as well as before extensive cleaning, pull out the mains plug or switch off/unscrew the fuse.
- Do not put any objects in or through the housing openings, and also ensure that children cannot insert any objects into them.
- Do not remove the covers from the interior light. Do not attempt to replace the interior light. Please contact our service department if necessary (see “Service” on page EN-27).
- Check the appliance regularly for damage.

#### Fire hazard!

Improper handling of the appliance can lead to fire and damage to property.

- Do not connect to a timer or a separate remote-controlled system for distance monitoring and control.
- Do not locate multiple portable socket-outlets or portable power supplies at the rear of the appliance.

#### Risks associated with using refrigerants

##### WARNING

Risk of fire and explosion!

Your appliance’s refrigeration circuit contains the environmentally friendly, but flammable and – as a mixture of air and gas – explosive refrigerant R600a (isobutane).

- Do not use mechanical devices or other means to accelerate the defrosting process, other than those recommended by the manufacturer.
- Mechanical intervention in the refrigeration system must only be carried out by authorised specialists.
- Do not damage the refrigerant circuit, e.g. by puncturing the refrigerant channels of the condensate evaporator with sharp objects, bending the piping, or cutting open the insulation.
- Ensure that none of the cooling fins or tubes on a cooling appliance are damaged prior to the point of proper disposal.
- To prevent the formation of a flammable gas-air mixture in the event of a leakage in the refrigeration circuit, the installation space must have a minimum size of 1 m<sup>3</sup> per 8 g of refrigerant in compliance with the EN 378 standard. The amount of refrigerant contained in your appliance can be found on the type plate.
- To avoid the formation of sparks, do not pull out the mains plug in the event of a gas leak.
- Dispose of old electrical appliances at an authorised collection or return point.
- Only use original accessories.

Health hazard!

Spurting refrigerant can damage the eyes.

- If refrigerant comes into contact with the eyes or mucous membranes, immediately flush eyes with clean water and seek medical attention.

High concentrations of refrigerant vapour can cause dizziness, headaches, nausea or asphyxiation.

- Do not inhale refrigerant vapour.
- Immediately air the room if refrigerant leaks.

### Risks associated with chemical substances

#### CAUTION

Danger of explosion!

Improper handling of chemical substances can lead to explosions.

- Do not store explosive substances such as aerosol cans with a flammable propellant in this appliance, as they can form ignitable gas-air mixtures.
- Never use defrosting sprays to defrost. They can generate explosive gases.

Risk of fire and health hazard!

The thermal insulation and the interior are scratch and heat-sensitive and can melt or catch fire.

Plastics such as those used in thermal insulation can release toxic fumes if they melt or catch fire.

- Do not use any electric heating equipment, knives or devices with an open flame such as candles.

- Do not use electrical appliances inside the food storage compartments of the appliance, unless they are of the type recommended by the manufacturer.
- Keep the appliance away from open flames and hot surfaces.

### Risks associated with using refrigerators

#### WARNING

Fire hazard!

Improper handling of the appliance can lead to fire and damage to property.

- Keep ventilation openings, in the appliance enclosure or in the built-in structure, clear of obstruction.

#### CAUTION

Health hazard!

Contaminated food can cause health problems.

- Opening the door for long periods can cause a significant increase of the temperature in the compartments of the appliance.
- Clean regularly surfaces that can come in contact with food and accessible drainage systems.
- Store raw meat and fish in suitable containers in the refrigerator, so that it is not in contact with or drip onto other food.
- If the refrigerating appliance is left empty for long periods, switch off, defrost, clean, dry, and leave the door open to prevent mould developing within the appliance.

The appliance may not operate properly if the ambient temperature exceeds or falls below the specified temperature range for a prolonged period. This can then lead to an increase in temperature inside the appliance.

- Always ensure the prescribed ambient temperature is maintained (see “Intended use” on page EN-4).

Incorrect handling, insufficient cooling or overlapping items can spoil the stored food. This could lead to a risk of food poisoning when consumed!

- In particular, pack raw meat and fish carefully to ensure that adjacent food cannot be contaminated by salmonella or similar bacteria.
- Abide by the storage times recommended by food manufacturers.

#### NOTICE

Fire hazard!

Improper handling of the appliance can lead to fire and damage to property.

- Connect the appliance only to a properly installed and earthed electric socket.
- Do not connect to a multi-socket extension cable or a multi-socket plug.
- Do not position the appliance directly against the wall and adhere to the minimum distances specified (see “Start-up” on page EN-17).

Risk of damage to property!

Improper handling of the appliance can lead to damage to property.

- Do not use mechanical devices or other means to accelerate the defrosting process, other than those recommended by the manufacturer.

#### Risks associated with using built-in appliances

##### WARNING

Risk of injury and damage!

Improper use of the appliance may lead to injury or damage.

- This appliance must be secured in accordance with the instructions for use to avoid hazards resulting from inadequate stability.

##### CAUTION

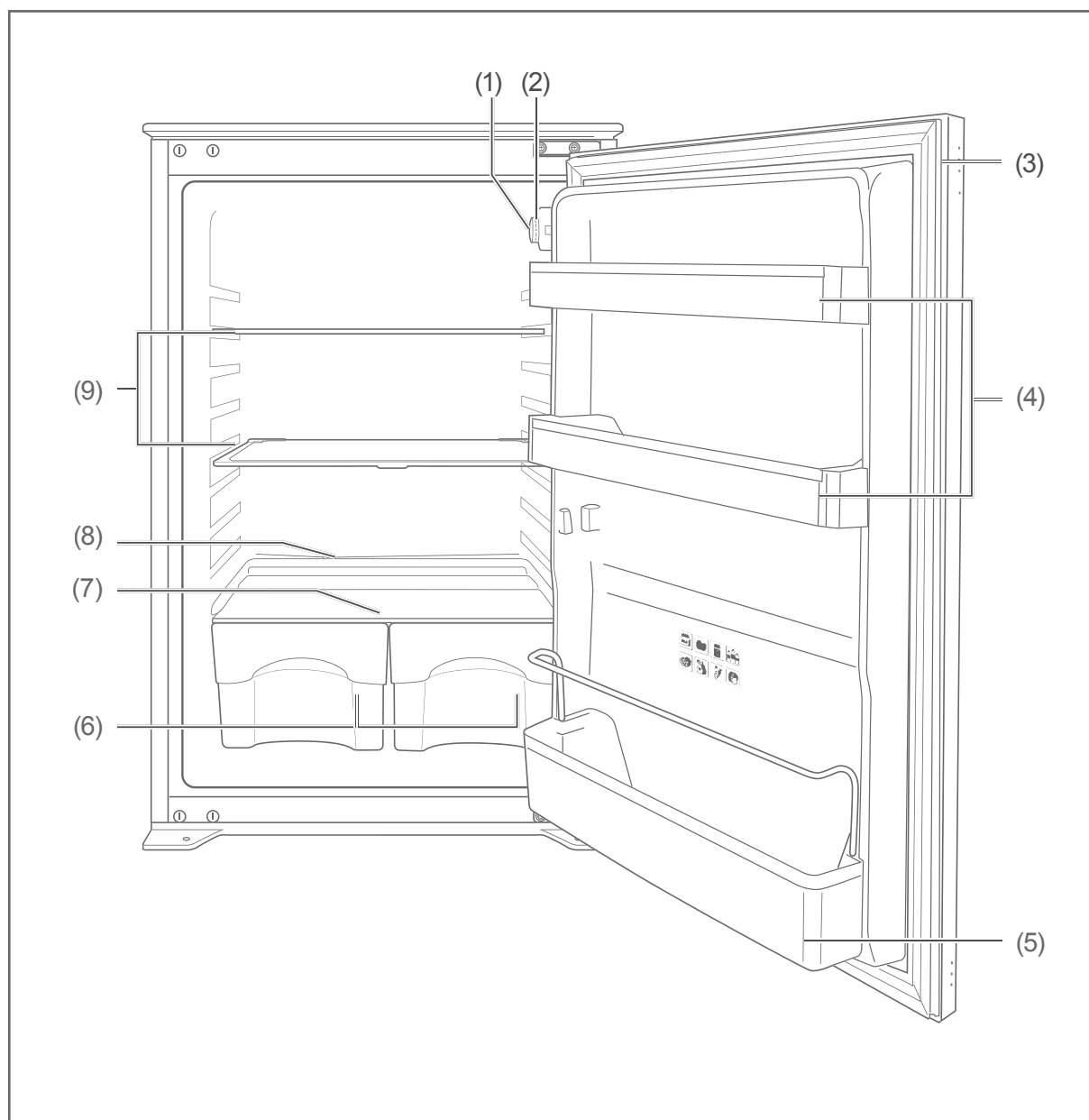
Fire hazard!

Improper handling of the appliance can lead to fire and damage to property.

- Keep ventilation openings, in the appliance enclosure or in the built-in structure, clear of obstruction.
- Observe the minimum measurements of the built-in cabinet (see “Installation dimensions and ventilation cross-section” on page EN-20).



## Appliance parts and control elements



- |                              |                                                                |
|------------------------------|----------------------------------------------------------------|
| (1) Interior light           | (6) Fruit/vegetable drawers                                    |
| (2) Temperature control dial | (7) Glass shelf as a cover for the fruit/<br>vegetable drawers |
| (3) Appliance door           | (8) Defrost drain                                              |
| (4) Small door shelves       | (9) Glass shelves                                              |
| (5) Large door shelf         |                                                                |

## Operation

### Before getting started

- Read chapter “Safety” on page EN-4.
- Set up and connect the appliance as described in chapter “Start-up” on page EN-17.

### Switching the appliance on and off

#### Switching on

- Turn the temperature control dial (2) to a position between “1” and “7”.  
The interior light (1) comes on.  
The appliance is switched on.

#### Switching off

- Turn the temperature control dial (2) to “0”.  
The interior lighting (1) goes out. The appliance is switched off.

**i** If the appliance makes disturbing noises after it is switched on, check that it is in a stable position and correctly installed.

### Setting the temperature

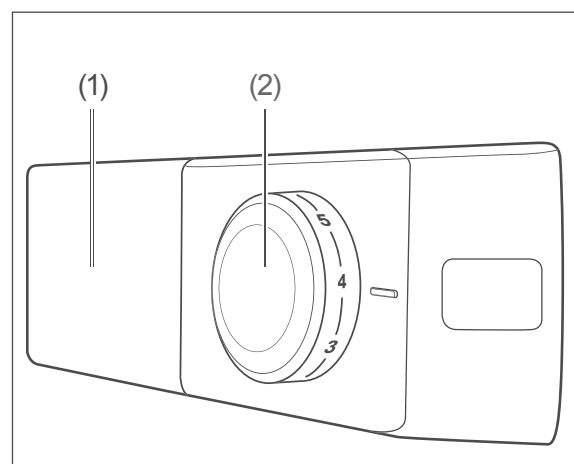
#### **!** WARNING

#### Health hazard!

The appliance may not operate properly if exposed to low ambient temperatures for extended periods of time. This could then cause a rise in temperature inside the refrigerated area.

- Always ensure the prescribed ambient temperature is maintained. (see “Intended use” on page EN-4)

**i** If you set a lower temperature, you will require greater refrigeration performance. This increases energy consumption.



- Use the temperature control dial (2) to set the temperature.

**i** When the temperature control dial is turned to “0”, the compressor stops running and the interior light goes out.

The following table gives a general overview of the interior temperatures that can be achieved with the individual settings ( $\pm 2\text{ }^{\circ}\text{C}$ ):

Setting	Temperature
0	—
1	approx. $9\text{ }^{\circ}\text{C}$
2	approx. $7\text{ }^{\circ}\text{C}$
3	approx. $5\text{ }^{\circ}\text{C}$
4	approx. $4\text{ }^{\circ}\text{C}$
5	approx. $3\text{ }^{\circ}\text{C}$
6	approx. $2\text{ }^{\circ}\text{C}$
7	approx. $0\text{ }^{\circ}\text{C}$

- First select a medium setting.
- If, for example in summer, the ambient temperature increases, so select a lower setting accordingly.
- Turn the temperature control dial (2) towards “7” to increase the refrigeration level in the refrigeration compartment.
- Turn the temperature control dial towards “1” to reduce the refrigeration level in the refrigeration compartment.

Ideally, you need a fridge/freezer thermometer to control the refrigeration.

Place it in the refrigeration compartment above the fruit/vegetable drawers (6).

The proper fridge temperature is  $+6\text{ }^{\circ}\text{C}$ . These temperatures can be achieved by adjusting the temperature control dial (2) to 3. It is highly recommended to use fridge/freezer thermometers to find out the actual temperatures.

- 

## Rearranging the shelves

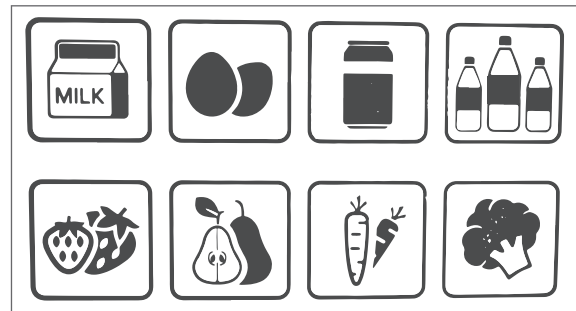
The glass shelves (9) can be removed and rearranged if necessary.

You will achieve the most efficient use of energy for your appliance if you combine the drawers, glass shelves and door shelves as shown in the diagram page EN-12.

- Remove the glass shelf by lifting the back slightly and pulling it out from the front; then put it in the desired position.

## Pictograms

The following pictograms can be found inside the appliance door:



This indicates that fresh fruit and vegetables, milk, drinks and eggs can be stored in the refrigerating compartment of the appliance (see “Refrigerating food” on page EN-12).

## Refrigerating food

### ⚠ WARNING

Danger of explosion!  
Improper handling of the appliance can lead to explosions.

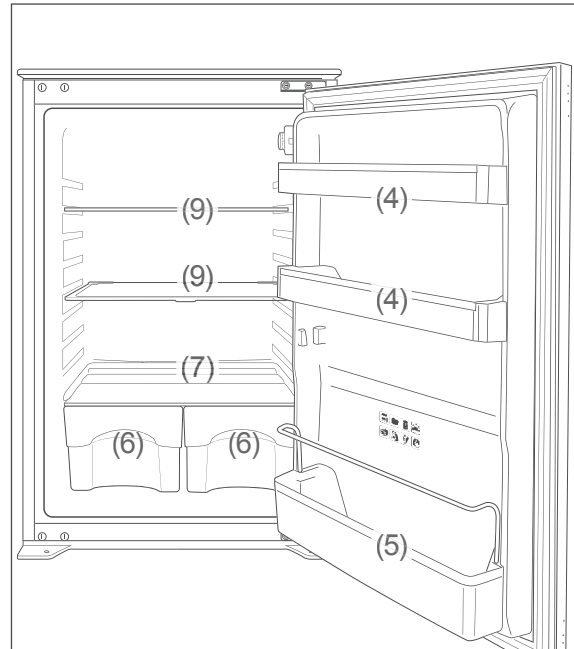
- Do not store explosive substances such as aerosol cans with a flammable propellant in this appliance, as they can form ignitable gas-air mixtures.

### ⚠ CAUTION

Health hazard!  
Contaminated food can cause health problems.

- Opening the door for long periods can cause a significant increase of the temperature in the compartments of the appliance.
- Clean regularly surfaces that can come in contact with food and accessible drainage systems.
- If the refrigerating appliance is left empty for long periods, switch off, defrost, clean, dry, and leave the door open to prevent mould developing within the appliance.
- Store raw meat and fish in suitable containers in the refrigerator, so that it is not in contact with or drip onto other food.

## Refrigeration tips



- Combine the drawers, glass shelves and door shelves as shown in the diagram above to achieve the most efficient use of energy for your appliance.
- A temperature setting that is too high or too low can reduce the shelf life of your food. This leads to greater food waste.
- Set the temperature in the fridge to +6 °C and fill the fridge in such a way that the temperature conditions inside are optimally utilised, guaranteeing optimal food storage.

The following tips show you how you can store foods in your appliance to keep them in the best possible condition over the longest possible period. This will mean that you avoid food waste:

- Store spreadable butter and cheese on the upper door shelf (4). This is where the temperature is warmest.
- Store preserves, jars and eggs on the lower door shelf (4). Eggs are best stored on the supplied egg tray.
- Place drinks cartons and bottles in the large door shelf (5). Position full containers closer to the hinge in order to reduce the strain on the appliance door.
- Store cooked and baked foods on the glass shelves (9).
- Store fresh meat, game, poultry, bacon, sausage and raw fish on the glass shelf (7) above the fruit/vegetable drawers (6). This is where the temperature is lowest.
- Store fresh fruit and vegetables in the fruit/vegetable drawers (6).
- Only store strong alcohol standing upright and tightly closed.
- Allow hot food to cool before placing it in the refrigerating compartment.

The temperatures in the appliance and thus the energy consumption may increase if

- the appliance door is opened frequently or for a prolonged period.
- if the temperature falls below or exceeds the prescribed interior temperature.

Energy consumption is also dependent on the selected location (for more detailed information, see page EN-17).

## Maintaining quality

- To maintain the flavour and freshness of food in the refrigerating compartment, only place packaged food in the refrigerating compartment. Use special plastic containers for food or customary films.
- Place the food
  - in the refrigerating compartment in a way that allows the air to circulate freely. Do not cover the shelves with paper or anything similar.
  - somewhere that is not directly against the rear wall. Otherwise it may freeze onto the rear wall.

## Care and maintenance

---

### WARNING

Risk of electric shock!

Touching live parts may result in severe injury or death.

- Before cleaning, unplug the mains plug from the socket or switch off/un-screw the fuse.
- When pulling the mains plug out of the socket, always take hold of the mains plug itself and never pull the mains cable.

### CAUTION

Risk of injury!

Dangers for children and people with limited physical, sensory or mental capacity!

- Cleaning and user maintenance shall not be made by children without supervision.

### NOTICE

Risk of damage!

The surfaces and appliance parts can be damaged through improper handling.

- Never use harsh, granular, soda, acid, solvent-based or abrasive cleaners. These attack the plastic surfaces. All-purpose cleaners with a neutral pH are recommended.

Door seals and plastic parts are sensitive to oil and grease.

- Remove contaminants as quickly as possible.
  - Only use soft cloths.
- 

## Checking and cleaning the door seals

The door seals must be checked regularly so that no air can enter the appliance.

1. To test them, clamp a thin piece of paper in various places. The paper should be difficult to pull through at all points.
2. If the seal is not uniform everywhere: Warm the seal in the appropriate places carefully with a hair dryer and pull it out with your fingers.
3. Only clean dirty seals with clean water.

## Cleaning the exterior

- Use only mild, pH-neutral soapy water.

## Cleaning the back

Remove dust and clean the back of the appliance and the compressor once or twice a year.

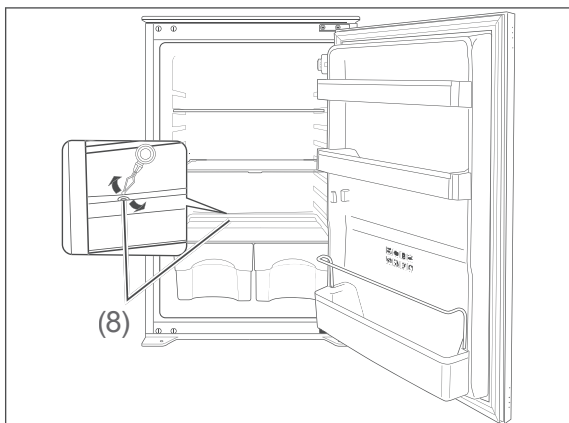
- Carefully brush the back of the appliance and the compressor with a soft brush.

## Defrosting the refrigerating compartment

This is not necessary, as the refrigerating compartment of your appliance has an auto-defrost feature. Frost and ice are automatically defrosted and the thaw water is collected in a thaw water container on the back of the appliance. The thaw water evaporates as a result of the heat generated by the motor.

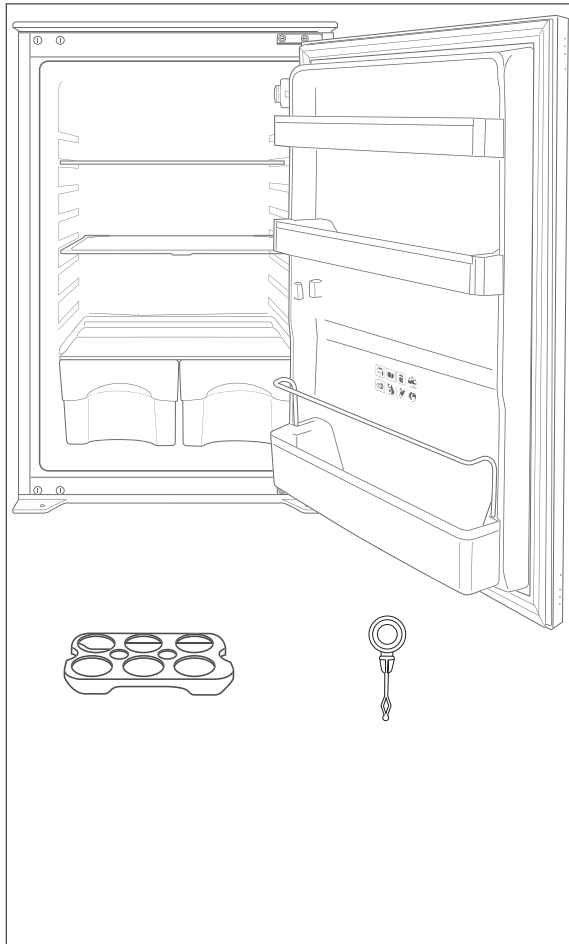
## Cleaning the refrigerating compartment

1. Switch off the appliance by turning the temperature control dial (2) to "0".
2. Disconnect the mains plug from the socket or switch off the fuse.
3. Remove the chilled goods and place them in a cool room.
4. Remove the fruit/vegetable drawers (6), door shelves (4) and (5), and glass shelves (7) and (9) and wash all the parts in lukewarm soapy water. Then dry everything thoroughly.
5. Wipe the interior with a cloth lightly moistened in soapy water. Make sure that no liquid gets into the control unit and interior light (1).
6. When wiping clean, add a few drops of vinegar to the water to prevent mould from forming.
7. Wipe the interior dry and leave the appliance door open a while to air.
10. Place the food back in the refrigerating compartment.
11. Re-insert the mains plug or switch on the fuse.
12. Turn the temperature control dial (2) to a position between "1" and "7" (see "Setting the temperature" on page EN-10).



8. Clean the opening of the defrost drain (8) using the supplied cleaning tool.
9. Replace the fruit/vegetable drawers, the door shelves and the glass shelf.

## Delivery



### Package contents

- 1× Refrigerator
- Refrigerating compartment: (inside the appliance)
  - 2× Glass shelf
  - 1× Glass shelf as a cover for the fruit/vegetable drawers
  - 2× Fruit/vegetable drawer
  - 2× Small door shelf
  - 1× Large door shelf

- 1× Egg tray
- 1× Cleaning tool

- 1× User manual

Various parts for installation (see “Installing the appliance” on page EN-21)

### Checking the delivery

1. Move the appliance to a suitable place and unpack it (see “Start-up” on page EN-17).
2. Check that the delivery is complete.
3. Check whether the appliance was damaged during transit.
4. If the delivery is incomplete or the appliance has been damaged during transit, please contact our service department (see “Service” on page EN-27).

#### **!** WARNING

Risk of electric shock!

Touching live parts may result in severe injury or death.

■ Never use a damaged appliance.



You will find the type plate inside your appliance.



## Start-up

### Moving and unpacking

#### WARNING

Risk of suffocation!

Children can become entangled in the packaging film or swallow small parts and suffocate.

- Do not allow children to play with the packaging film.
- Prevent children from taking small parts out of the accessory bag and putting them in their mouths.

#### CAUTION

Risk of injury!

Improper handling of the appliance may result in injury.

- The appliance is heavy and bulky. Ask another person to help with moving and installation.
- Do not pull or lift the appliance by its doors or door handles.
- Bases, drawers, the appliance door, etc. must not be used as steps or for support purposes.

Dangers from the refrigerant!

Improper use of the appliance may lead to injury or damage to health.

- Do not damage the refrigerant circuit, e.g. by puncturing the refrigerant channels of the condensate evaporator with sharp objects, bending the piping, or cutting open the insulation.
- Refrigerant is flammable when spurting out and can damage the eyes. In this case, rinse your eyes in clean water and seek medical assistance immediately.

#### NOTICE

Risk of damage!

Improper handling of the appliance may result in damage.

- If possible, do not tilt the cooling appliance horizontally.
- Do not use sharp or pointed objects to unpack it.
- When unpacking the appliance, never damage the insulation material on the back of the appliance.

The appliance may not operate properly if exposed to low ambient temperatures for extended periods of time. This can then lead to an increase in temperature inside the appliance.

- Always ensure the prescribed ambient temperature is maintained (see "Intended use" on page EN-4).

- Move the appliance using a dolly or with the help of a second person.
- Unpack the appliance and carefully remove all packaging, plastic profiles, adhesive strips, protective film and foam padding from the inside, outside and back of the appliance.

### Choosing a suitable location

#### CAUTION

Dangers from the refrigerant!

Improper handling of the appliance may result in injury.

- Do not damage the refrigerant circuit, e.g. by puncturing the refrigerant channels of the condensate evaporator with sharp objects, bending the piping, or cutting open the insulation.

- Refrigerant is flammable when spurt- ing out and can damage the eyes. In this case, rinse your eyes in clean wa- ter and seek medical assistance im- mediately.
- To prevent a flammable gas-air mix- ture from forming following a leak in the refrigeration circuit, the installa- tion space must have a minimum size of 1 m<sup>3</sup> per 8 g of refrigerant in com- pliance with standard EN 378. The amount of refrigerant contained in your appliance can be found on the type plate on your appliance.

### ! NOTICE

#### Risk of damage!

The appliance may not operate prop- erly if exposed to low ambient tempera- tures for extended periods of time. This can then lead to an increase in temper- ature inside the appliance.

- Always ensure the prescribed ambi- ent temperature is maintained (see “Intended use” on page EN-4).

To prevent a flammable gas-air mixture from forming following a leak in the refrigeration circuit, the installation space must have a minimum size of 1 m<sup>3</sup> per 8 g of refrigerant in compliance with standard EN 378. That equates to a minimum space of 3.5 m<sup>3</sup> for this appliance.

- Suitable locations are dry, well-ventilated areas that are cool if possible.
- Unsuitable locations are ones with direct sunlight or which are directly next to an oven, hob or radiator.

#### About climate categories

- Always ensure the prescribed ambient temperature is maintained (see “Intended use” on page EN-4).

Climate category means that the appliance is intended for operation at the specified ambient temperature.

Zone description	Code	Definition
Extended temperate zone	SN	This refrigerator is designed for use at ambient temper- atures of +10 °C to +32 °C.
Temperate zone	N	This refrigerator is designed for use at ambient temper- atures of +16 °C to +32 °C.
Subtropical zone	ST	This refrigerator is designed for use at ambient temper- atures of +16 °C to +38 °C.
Tropical zone	T	This refrigerator is designed for use at ambient temper- atures of +16 °C to +43 °C.

If the room temperature drops significantly below this, the unit will not switch on as often. This indicates that an unwelcome increase in temperature may occur.

## Installing the appliance and reversing the door

### Before you start installing the appliance

- Read chapter “Safety” on page EN-4.

### Installation

#### WARNING

Risk of injury and damage!  
Improper use of the appliance may lead to injury or damage.



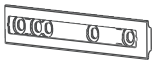




- This appliance must be secured in accordance with the instructions for use to avoid hazards resulting from inadequate stability.

#### CAUTION

Fire hazard!  
Improper handling of the appliance can lead to fire and damage to property.

- Keep ventilation openings, in the appliance enclosure or in the built-in structure, clear of obstruction.
- Observe the minimum dimensions of the built-in cabinet.

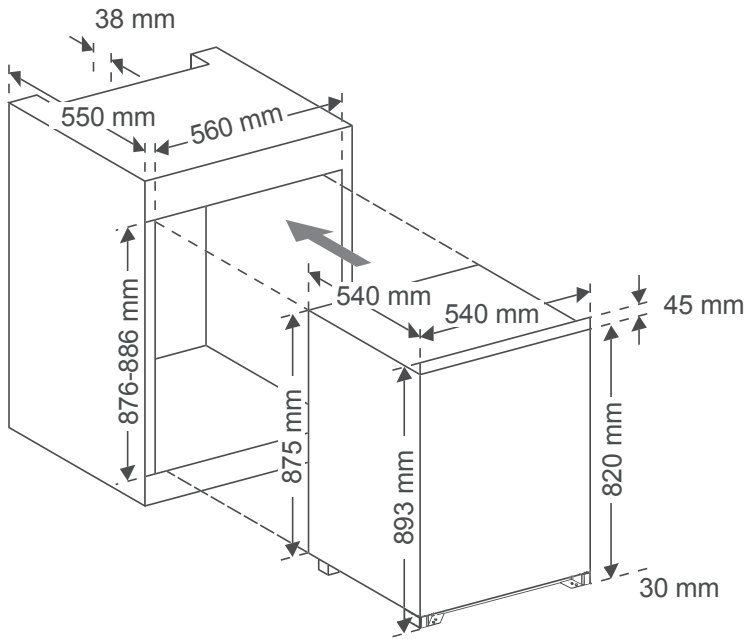
### Parts for installation

(10)		2× Slide for attachment to the appliance door
(11)		2× Cover for slide (10)
(12)		2× Runner for attachment to the cabinet door
(13)		2× Cover for runner (12)
(14)		2× Long screw
(15)		18× Short screw
(16)		1× Sealing strip

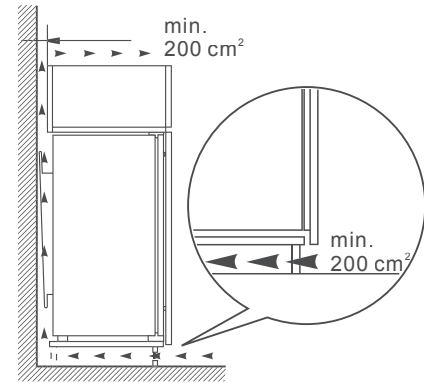
## Installation dimensions and ventilation cross-section

The built-in cabinet must have the following dimensions:

Installation dimensions:



Ventilation cross-section:

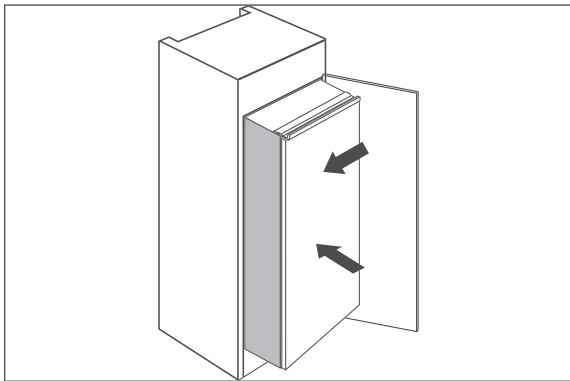


## Installing the appliance

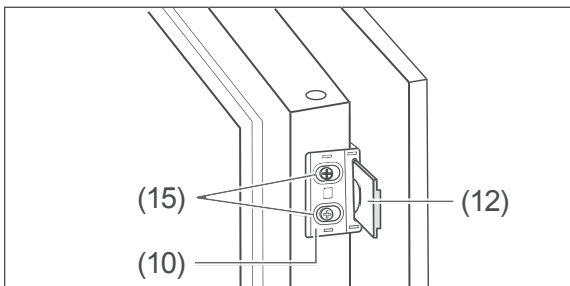
**i** Before installation, check that the door hinges are on the correct side. Change the position of the door hinges if necessary (see “Changing the door hinges” on page EN-23).

For installation, you will need a PH2 cross-tip screwdriver.

1. Switch off the fuse for the intended socket (220–240 V~ / 50 Hz). Then insert the mains plug into the socket.

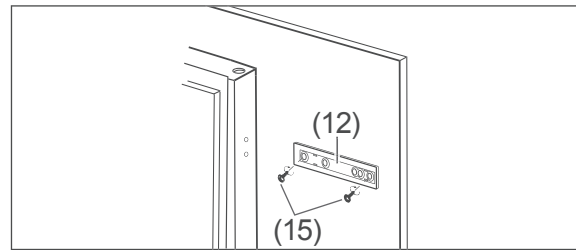


2. Slowly and carefully push the refrigerating appliance into the built-in cabinet. Make sure that the side to be opened is as close as possible to the wall of the cabinet.

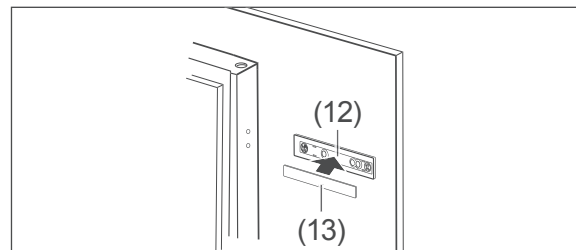


3. There are holes pre-drilled in the outside edges of the appliance door (3) for the slides (10) to be attached. Use the short screws (15) to fasten the slides on the side that is to be opened.
4. Push the runners (12) into the slides.
5. Close and open the cabinet door to check that it closes fully and easily. If necessary, correct the position of the refrigerating appliance.

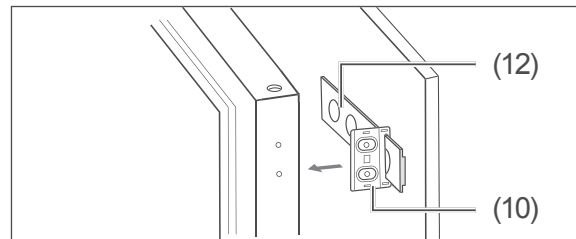
6. Open the appliance door and cabinet door at the same time. As you do so, mark the best position for the runners on the inside of the cabinet door.
7. Remove the runners from the slides again.



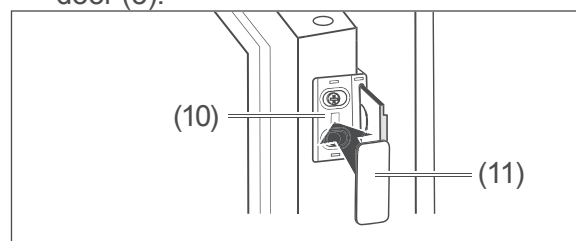
8. Use 2 short screws (15) to fasten each of the runners (12) to the inside of the cabinet door in the marked positions.



9. Press the covers (13) onto the runners (12).

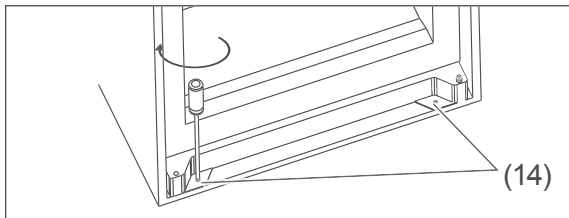
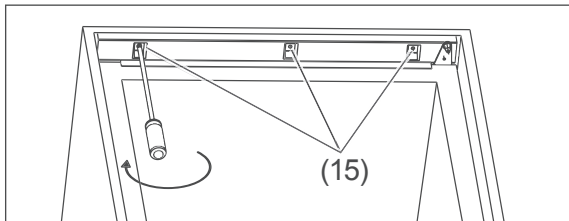


10. Unscrew the slides (10) again and push them onto the fitted runners (12).
11. Screw the slides back onto the appliance door (3).

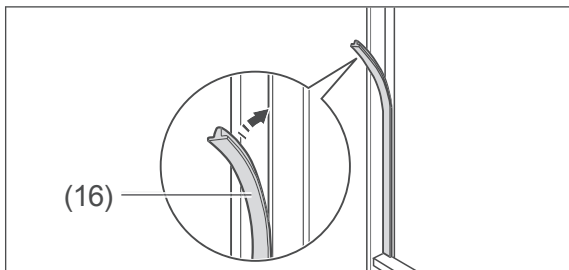


12. Press the covers (11) onto the slides (10).

13. Check that the doors open and close easily and that the appliance door (3) seals properly when closed.  
If necessary, adjust the position of the refrigerating appliance and of the slides and runners.



14. Once the doors open and close correctly, screw the refrigerating appliance to the built-in cabinet. To do so, use 3 short screws (15) at the top and the two long screws (14) at the bottom.



15. With the door open, press the sealing strip (16) into the gap between the refrigerating appliance and the built-in cabinet. Installation is now complete.

## Cleaning before use

To remove the odour that comes with all new appliances, clean the appliance before using it (see “Cleaning the refrigerating compartment” on page EN-23).



You will find all important information about operation from page EN-10.

## Changing the door hinges

If necessary, you can change the opening direction of the appliance. This work requires some manual dexterity.

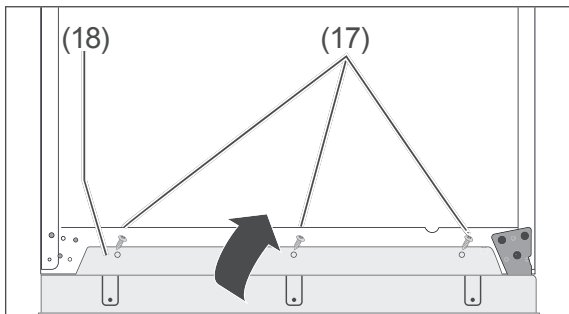
**i** If you have to change the door hinge of the appliance due to space constraints, or if you want to change the door hinge for other reasons, you must change the door hinge before installation.

- Please read through all of the following steps before starting work.

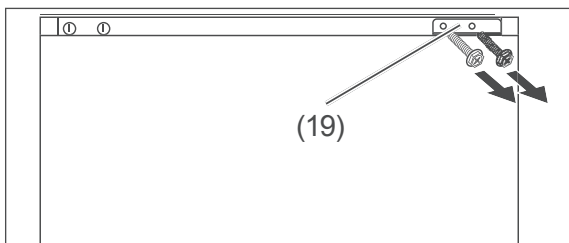
You will need the following tools:

- PH2 cross-tip screwdriver
- 8 mm spanner

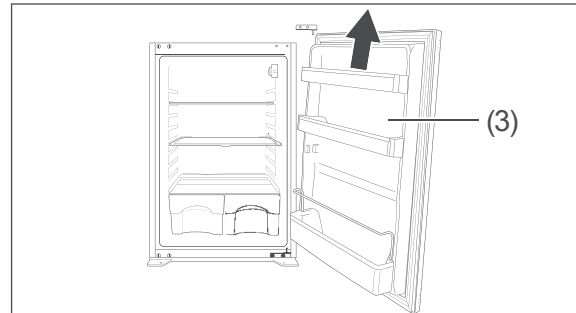
1. Ensure that the appliance is not connected to the power supply.
2. Close the appliance door (3).



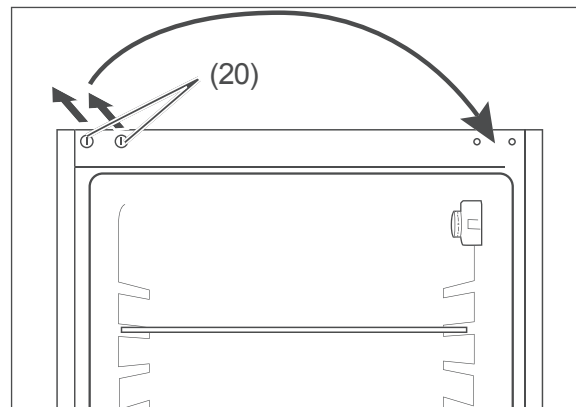
3. Loosen the screws (17) securing the panel (18) to the top of the appliance and remove the panel.



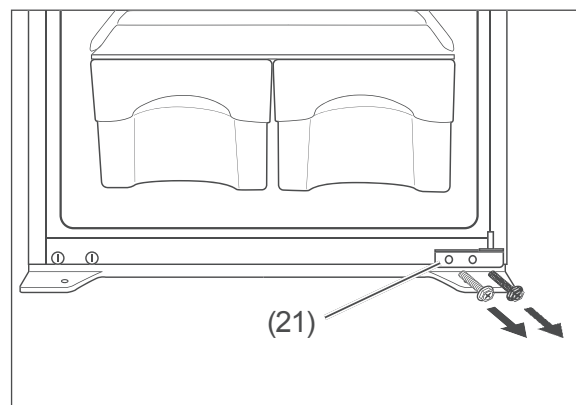
4. Unscrew the upper hinge (19) with an 8 mm spanner or a cross-tip screwdriver and remove it.



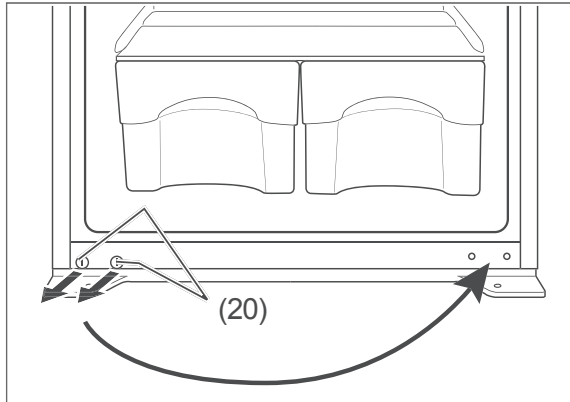
5. Remove the appliance door (3) and set it aside carefully.



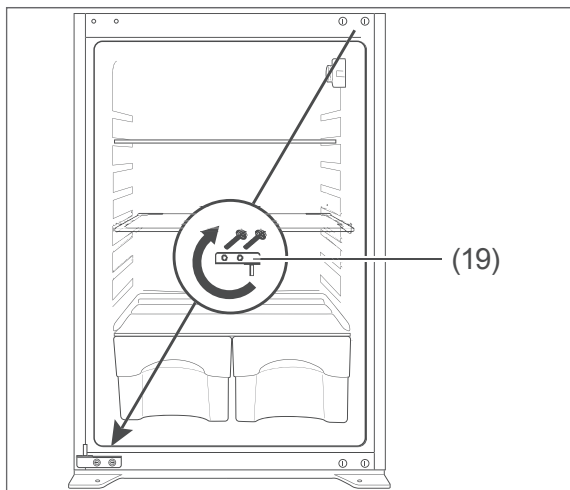
6. Lift out the blind plugs (20) at the upper left of the housing and insert them on the opposite side.



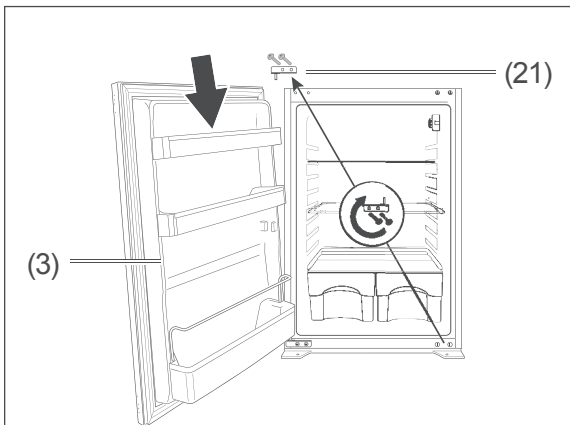
7. Unscrew the lower hinge (21) with an 8 mm spanner or a cross-tip screwdriver and remove it.



8. Lift out the blind plugs (20) at the lower left of the housing and insert them on the opposite side.



9. Flip over the upper hinge (19) and screw it onto the lower left side.



10. Re-fit the appliance door (3).  
11. Flip over the lower hinge (21) and screw it onto the upper left side.

12. Screw the panel (18) back on.  
13. Check that the door seal is correctly in place (see "Checking and cleaning the door seals" on page EN-14).

## Starting up the appliance

### ! NOTICE

#### Risk of damage to property!

If the cooling unit has been transported horizontally, lubricant from the compressor may get into the cooling circuit.

- Allow the appliance to stand upright for approx. 2 hours after transport and before connecting.

Improper handling of the appliance can lead to damage to property.

- The interior light must be used only to illuminate the interior of the appliance. It is not suitable for lighting a room.

- Switch off the fuse for the mains socket to which the refrigerator is connected. The interior light (1) comes on when the door is open. The appliance is switched on.



## Troubleshooting table

Malfunctions can occur in all electrical appliances. This does not necessarily mean there is a defect in the appliance. For this reason, please check the table to see if you can correct the malfunction.

### WARNING

Risk of electric shock in case of improper repair!

- Never attempt to repair the appliance yourself. You can put your own and future users' lives in danger. Only authorised specialists are allowed to carry out this repair work.

Problem	Possible cause	Solutions, tips, explanations
Compressor off, interior light off.	Appliance is switched off.	Turn the temperature control dial (2) to a position between "1" and "7".
	No electricity to socket.	Check the socket with another appliance.
	Mains plug is loose.	Check the tightness of the mains plug.
Compressor off, interior light on.	Desired temperature has been reached.	Further cooling not required. When the inside temperature rises, the compressor automatically switches on.
Appliance cools too quickly.	Refrigeration level is set too high.	Select a lower setting (see "Setting the temperature" on page EN-10).
The appliance doesn't cool sufficiently.	Refrigeration level is set too low.	Select a higher setting (see "Setting the temperature" on page EN-10).
	Appliance door not tightly closed or door seal is not completely tight.	See "Checking and cleaning the door seals" on page EN-14.
	The appliance is near a heat source.	Place insulation plate between the appliances or change location.
	Food has been stored warm.	Only store cooled foods.
	Ambient temperature too low or too high.	Adjust ambient temperature (see "Intended use" on page EN-4).
	Compressor seems defective.	Set the appliance to maximum refrigeration (see "Setting the temperature" on page EN-10). If the compressor does not switch on within an hour, please contact our service department (see page EN-27).
Appliance is making a noise.	Operating noises are functional and are not a sign of malfunction.	Humming: Refrigeration unit is running.
		Flowing noise: Refrigerant is flowing through the pipes.
	Disturbing noises.	Clicking: Compressor is switching on or off. Check the installation and re-adjust if necessary.

Problem	Possible cause	Solutions, tips, explanations
Water has accumulated in the refrigerating compartment at the bottom.	The defrost drain (8) is blocked.	Unblock the defrost drain with the help of the supplied cleaning tool.

## Service

Please note! You are responsible for the condition of the appliance and its proper use in the household.

- If you call out for customer service due to an operating error, you will incur charges for the visit, even during the guarantee/warranty period.  
The statutory warranty of 24 months applies for this article.
- Damage resulting from non-compliance with this manual unfortunately cannot be recognised.

In order for us to help you quickly, please tell us:

Name of appliance	Model	Colour	Order number
hanseatic Refrigerator	HEKS8854E	White	52347816

### Advice, complaints and orders

Please contact your mail order company's customer service centre if

- the delivery is incomplete,
- the appliance is damaged during transport,
- you have questions about your appliance,
- a malfunction cannot be rectified using the troubleshooting table,
- you would like to order further accessories.

### Repairs and spare parts

Spare parts are available for a minimum period of seven years after the final version of the model has been placed on the market. Door seals are available for a period of ten years.

#### Customers in Germany

- Please contact our technical service:  
Phone +49 (0) 40 36 03 31 50

#### Customers in Austria

- Please contact your mail order company's customer service centre or product consultancy.

## Waste prevention, free return and disposal

### Waste prevention

According to the provisions of Directive 2008/98/EC, waste prevention measures always take priority over waste management.

For electrical and electronic devices, waste prevention measures include extending the lifespan of defective devices through repair and reselling used working appliances instead of disposing of them.

Please help us reduce waste and contact our customer service if your product is faulty.

More information can be found in the brochure 'Waste Prevention Programme - of the German Government with the Involvement of the Federal States'.

### Free return of old electrical appliances

Upon purchasing a new electrical appliance of the same type with essentially the same function, consumers may return an old electrical appliance to a distributor obliged to take back old appliances, at no extra cost for the consumers. This option also exists for deliveries made to a private household. For distance selling, the option of having old electrical equipment collected for free applies only in the case of purchase of new electrical equipment with heat exchangers (e.g. refrigerators, dehumidifiers), screens and display devices with a screen surface > 100 cm<sup>2</sup>, and large devices with at least one of its external dimensions measuring more than 50 cm.

In addition, consumers may return up to three old electrical appliances of the same type to a distributor's collection point for free, without having to purchase a new electrical appliance. In this case, however, the old appliances' external dimensions may not exceed 25 cm.

### Disposal

#### Disposing of old electrical devices in an environmentally-friendly manner



Electrical appliances contain harmful substances as well as valuable resources.

Every consumer is therefore required by law to dispose of old electrical appliances at an authorised collection or return point. They will thus be made available for environmentally-sound, resource-saving recycling.

You can dispose of old electrical appliances free of charge at your local recycling centre.

Please contact your dealer directly for more information about this topic.

#### Don't forget to erase data!

If necessary, each consumer is responsible for erasing personal data from electrical and electronic equipment

#### Batteries and rechargeable batteries, lamps and bulbs

If necessary, old single-use and rechargeable batteries that are not encased by an old electrical appliance, as well as lamps/bulbs that can be removed from an old electrical appliance without being destroyed, must be removed and disposed of separately before you return the appliance.



This symbol means that single-use and rechargeable batteries must not be disposed of with other household waste.

Consumers are required by law to bring all single-use and rechargeable batteries, regardless of whether they contain harmful substances\*) or not, to a collection point operated by their communal authority

or borough or to a retailer, so that they can be disposed of in an environmentally friendly manner and so that valuable resources (e.g. cobalt, nickel or copper) can be recovered.

Single-use and rechargeable batteries can be returned free of charge.

Some of the possible contents (e.g. mercury, cadmium and lead) are toxic and, if improperly disposed of, can have adverse effects on the environment. Heavy metals, for instance, can have detrimental health effects on humans, animals and plants and accumulate in the environment and food chain, and then enter the body indirectly through the consumption of food.

There is a high risk of fire with old lithium batteries. Special care must therefore be taken to properly dispose of old lithium batteries and rechargeable batteries. Improper disposal can also lead to internal and external short circuits due to thermal effects (heat) or mechanical damage. A short circuit can lead to a fire or an explosion and have serious consequences for people and the environment. It is therefore important to tape off the terminals of lithium batteries and rechargeable batteries before disposing of them to prevent an external short circuit.

Single-use and rechargeable batteries that are not built into the device should be removed before disposal and then disposed of separately.

Please only dispose of single-use and rechargeable batteries in a discharged state!

If possible, use rechargeable batteries in place of disposable batteries.

\*) labelled with:

Cd = Cadmium

Hg = Mercury

Pb = Lead

## Packaging



Our packaging is made of environmentally friendly, recyclable materials:

- Outer packaging made of cardboard
- Moulded parts made of foamed, CFC-free polystyrene (PS)
- Films and bags made of polyethylene (PE)
- Tension bands made of polypropylene (PP)
- Saving energy also protects against excessive global warming. Your new appliance uses little energy due to its environmentally friendly insulation and technology.



If you have sufficient space, we recommend retaining the packaging, at least during the warranty period. If the appliance needs to be sent out for repairs, only the original packaging will provide sufficient protection. If you would like to dispose of the packaging, please dispose of it in an environmentally friendly way.

## Appendix

---

### Product fiche concerning Regulation (EU) No 2019/2016

The product fiche for your device is provided online.

Go to <https://eprel.ec.europa.eu> and enter the model identifier for your device to download the product fiche.

The model identifier for your device can be found in the Technical specifications.

### Technical specifications

Item number	52347816
Name of appliance	Refrigerator
Model identifier	HEKS8854E
Device measurements (Height × Width × Depth)	880 mm × 540 mm × 540 mm
Unloaded weight	29 kg
Refrigerant	R600a
Filling capacity refrigerant	18 g
Foaming agent	cyclopentane
Rated power	80 W
Supply voltage / frequency / rated current	220 - 240 V ~ / 50 Hz / 0,45 A
Protection class	I
Climate class: N-ST. This appliance is intended to be used at an ambient temperature between + 16 °C and + 38 °C.	



