

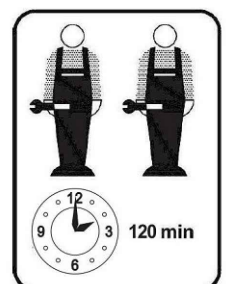
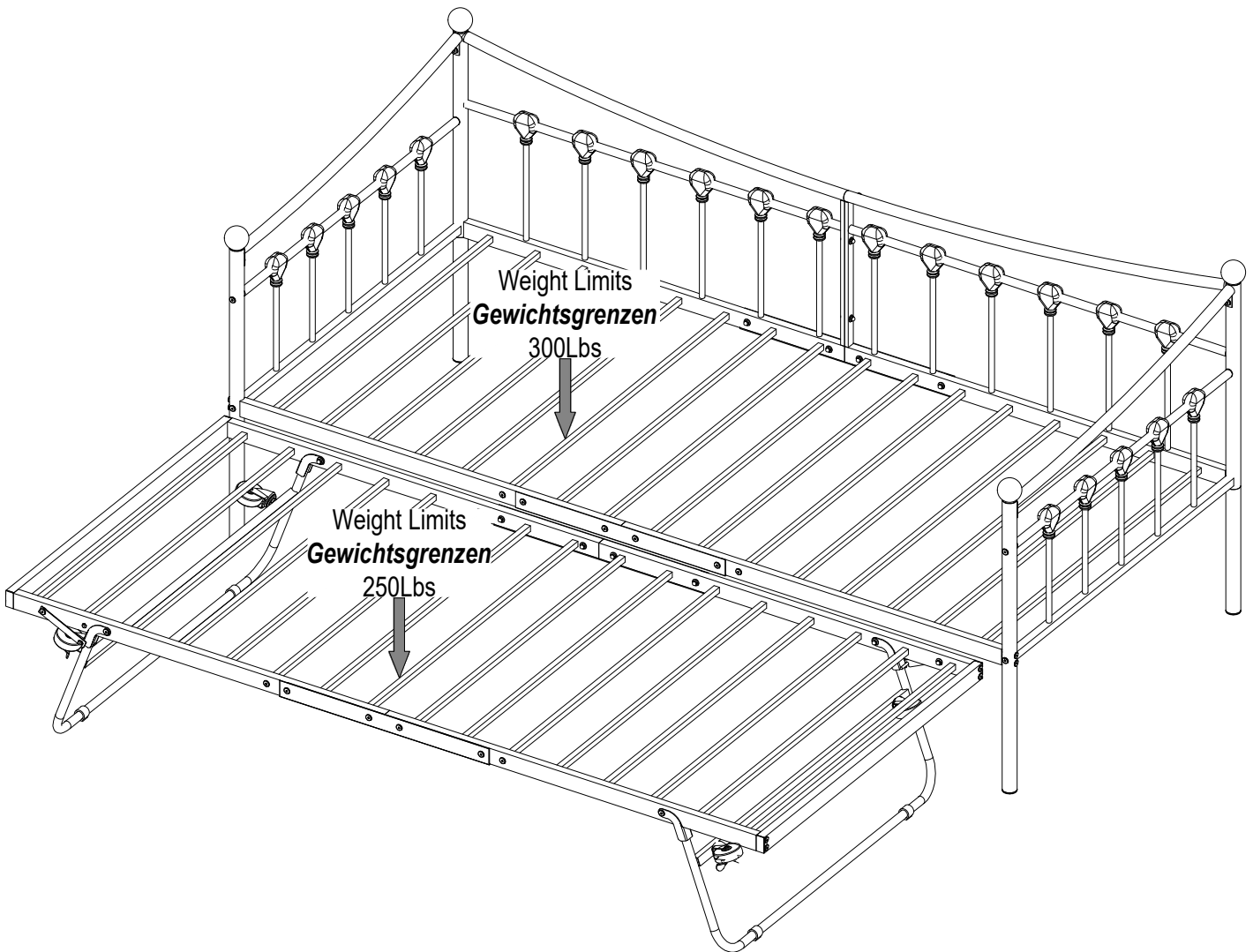
MONTAGEANLEITUNG

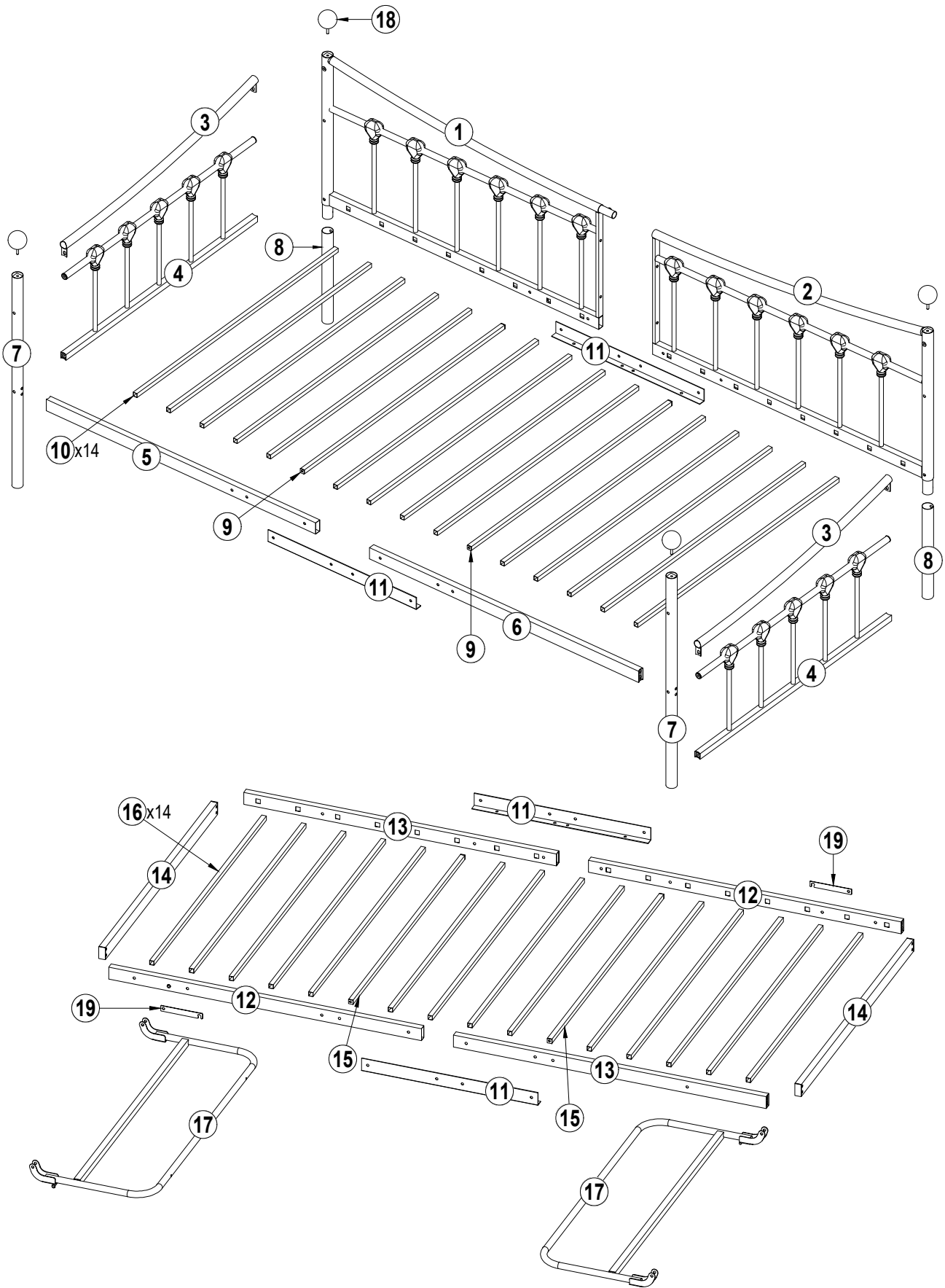
SKU: MF318345/MF318346

Dieses Set ist in 2 Boxen enthalten. Wenn Sie keine vollen 2 Boxen erhalten, wenden Sie sich bitte an unseren Kundenservice.

This set comes in 2 boxes. If you do not receive a full 2 boxes, please contact our customer service.

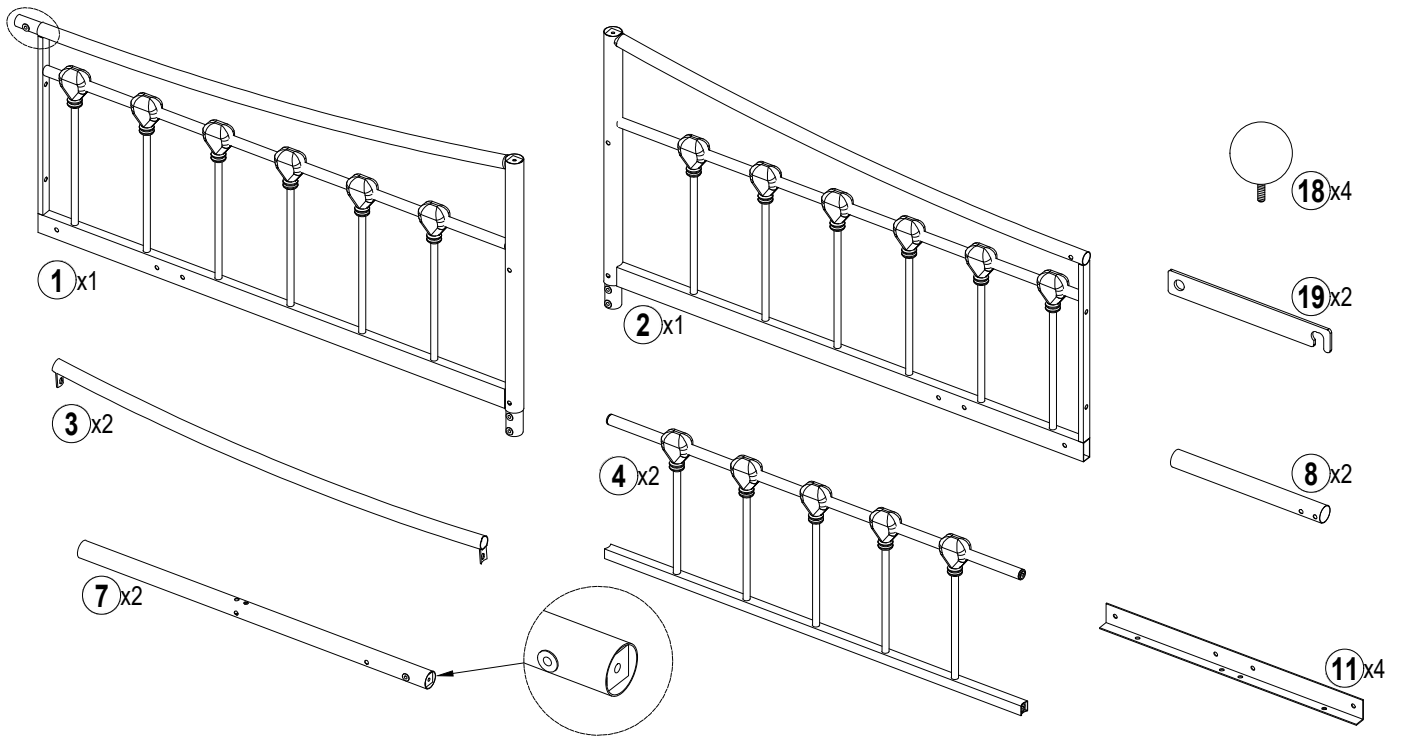
Bett 200x90cm



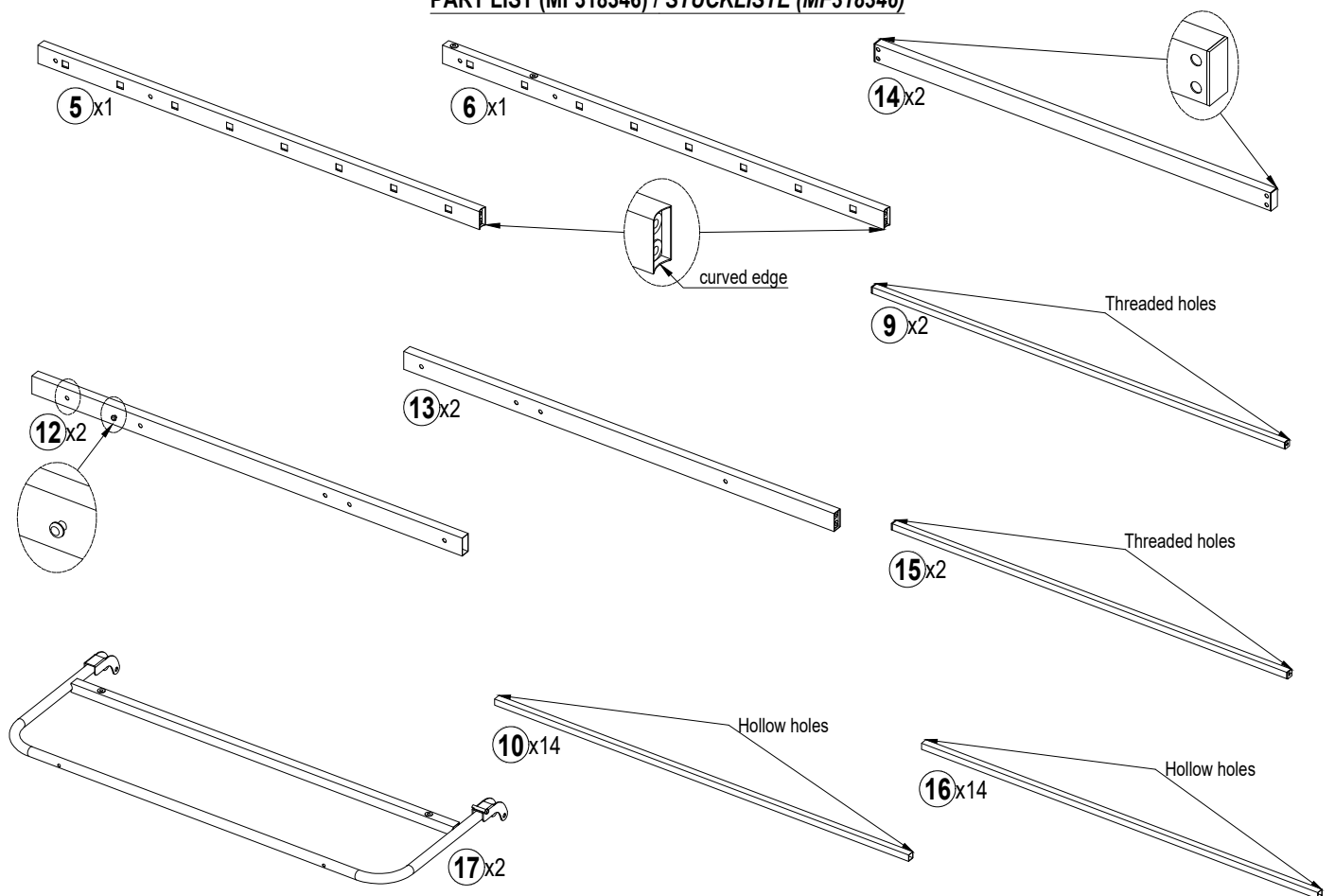


SKU: MF318345/MF318346

PART LIST (MF318345) / STUCKLISTE (MF318345)

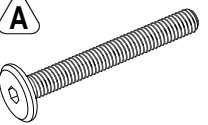
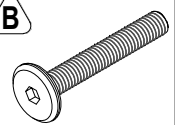
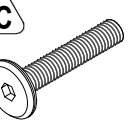
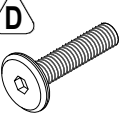
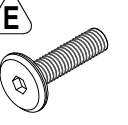
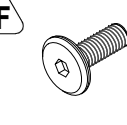
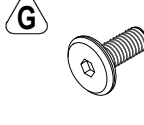
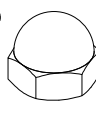
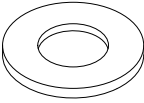
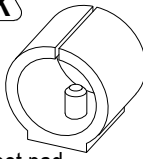

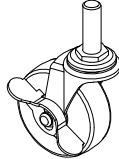
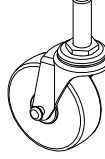
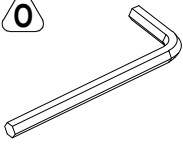



PART LIST (MF318346) / STUCKLISTE (MF318346)



SKU: MF318345/MF318346

HARDWARE LIST (MF318345) / HARDWARE-LISTE (MF318345)

 Bolt ϕ 6x55 (Schraube) 12 Pcs	 Bolt ϕ 6x40 (Schraube) 8 Pcs	 Bolt ϕ 6x35 (Schraube) 4 Pcs	 Bolt ϕ 6x30 (Schraube) 18 Pcs	 Bolt ϕ 6x28 (Schraube) 2 Pcs	 Bolt ϕ 6x15 (Schraube) 32 Pcs	 Bolt ϕ 6x10 (Schraube) 1 Pcs	 Nut (Mutter) ϕ 6 24 Pcs
 Washer ϕ 6 (Unterlegscheibe) 24 Pcs	 Foot pad (Fußpolster) 4 Pcs	 End cap (Endkappe) 4 Pcs	 Castor with lock (Rolle mit Feststeller) 2 Pcs	 Castor without lock (Rolle ohne Feststeller) 2 Pcs	 Allen Wrench ϕ 6 (Inbusschlüssel) 1 Pcs	 Hex Wrench ϕ 6 (Sechskant-Schlüssel) 1 Pcs	

INSTRUCTIONS

IMPORTANT - READ CAREFULLY-RETAIN FOR FUTURE REFERENCE.

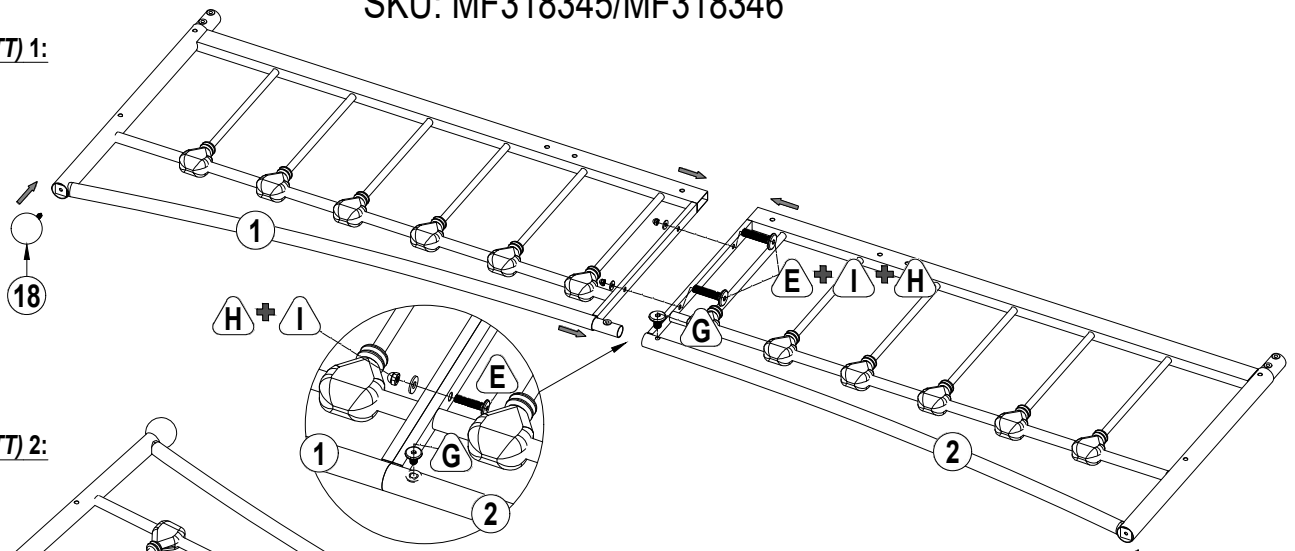
- a. **WARNING** - Children can become trapped between the bed and the wall, a roof pitch, the ceiling, adjoining pieces of furniture (e.g. cupboard) and the like, to avoid risk of serious injury the distance between the top safety barrier and the adjoining structure shall not exceed 75mm or shall be more than 230mm.
- b. **WARNING** - Do not use the bed if any structural part is broken or missing; Replacement parts are between requested from the manufacturer or the store.
- c. **WARNING** - Do not climb or wiggle on any non-designated structures.
- d. It is imperative to always follow the installation instructions and manufacturer's use.
- e. The recommended size of the mattress to be used with the bed is 90x200cm, maximum thickness mattress: 13cm.
- f. It is necessary to ventilate the room in order to maintain a low level moisture and prevent mold growth in the bed and its periphery.
- g. Joining devices should always be tightened properly and regularly verified. Tighten if necessary.

ANLEITUNG

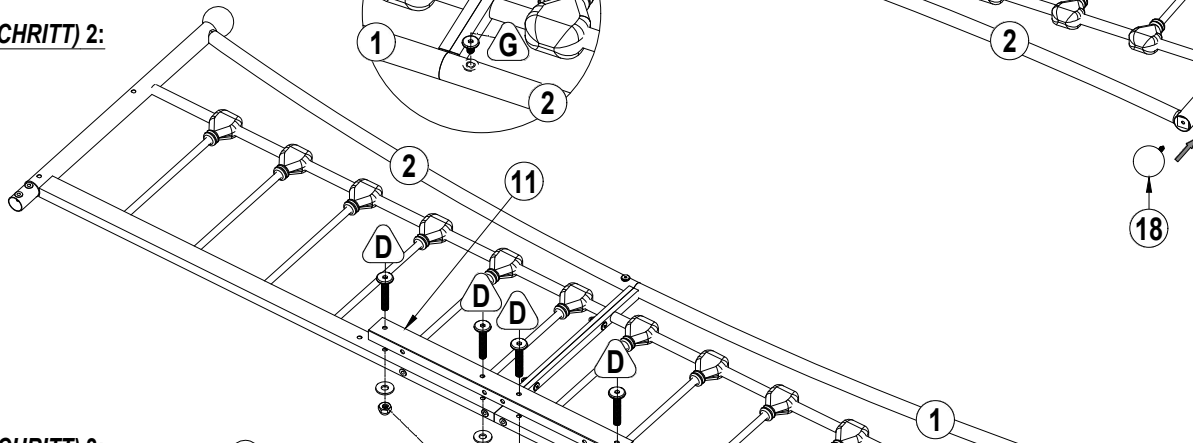
WICHTIG - SORGFALTIG LESEN - ZUM SPATEREN GEBRAUCH AUFBEWAHREN.

- a. **WARNUNG** - Kinder können zwischen dem Bett und der Wand, einer Dachschräge, der Decke, angrenzenden Möbelstücken (z. B. Schrank) und dergleichen eingeklemmt werden. Um die Gefahr schwerer Verletzungen zu vermeiden, darf der Abstand zwischen der oberen Sicherheitsbarriere und der angrenzenden Struktur nicht mehr als 75 mm oder mehr als 230 mm betragen.
- b. **WARNUNG** - Das Bett darf nicht benutzt werden, wenn ein Bauteil gebrochen ist oder fehlt; Ersatzteile sind beim Hersteller oder im Geschäft anzufordern.
- c. **WARNUNG** - Klettern oder wackeln Sie nicht auf nicht dafür vorgesehenen Strukturen.
- d. Befolgen Sie unbedingt die Installationsanweisungen und die Gebrauchsanweisungen des Herstellers.
- e. Die empfohlene Größe der Matratze für das Bett beträgt 90x200cm, maximale Dicke der Matratze: 13cm
- f. Es ist notwendig, den Raum zu lüften, um die Feuchtigkeit niedrig zu halten und Schimmelbildung im Bett und seiner Umgebung zu verhindern.
- g. Die Verbindungselemente sollten immer richtig angezogen sein und regelmäßig überprüft werden. Ziehen Sie sie gegebenenfalls nach.

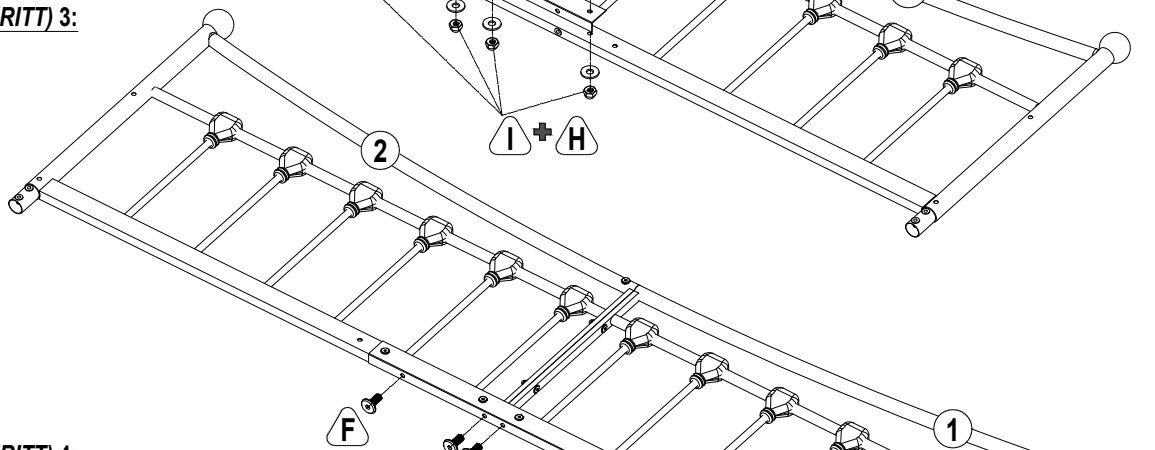
STEP (SCHRITT) 1:



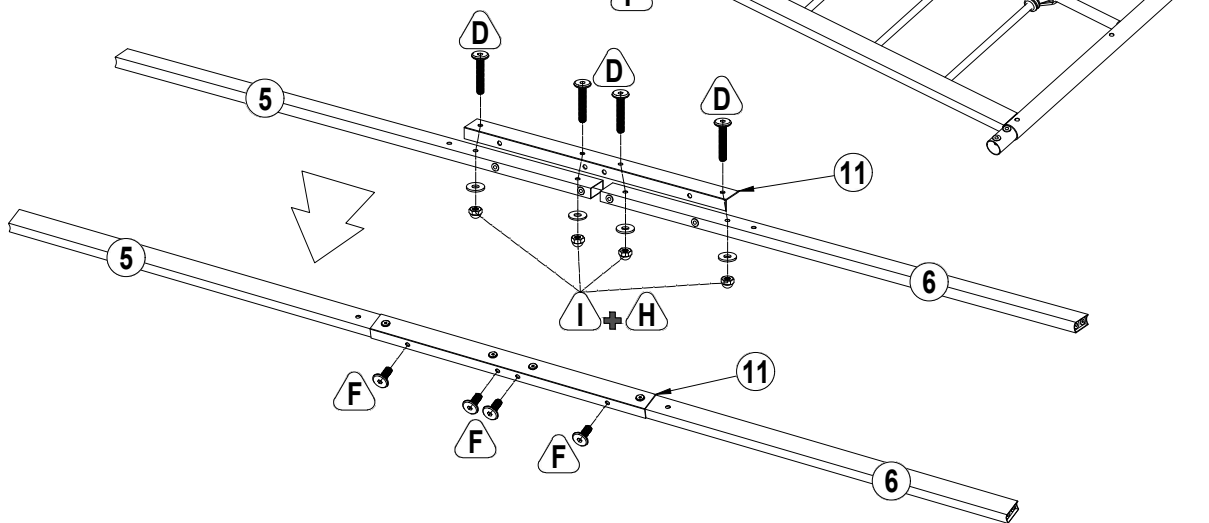
STEP (SCHRITT) 2:

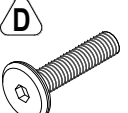

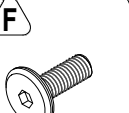

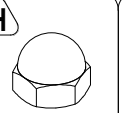

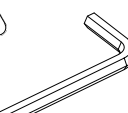



STEP (SCHRITT) 3:

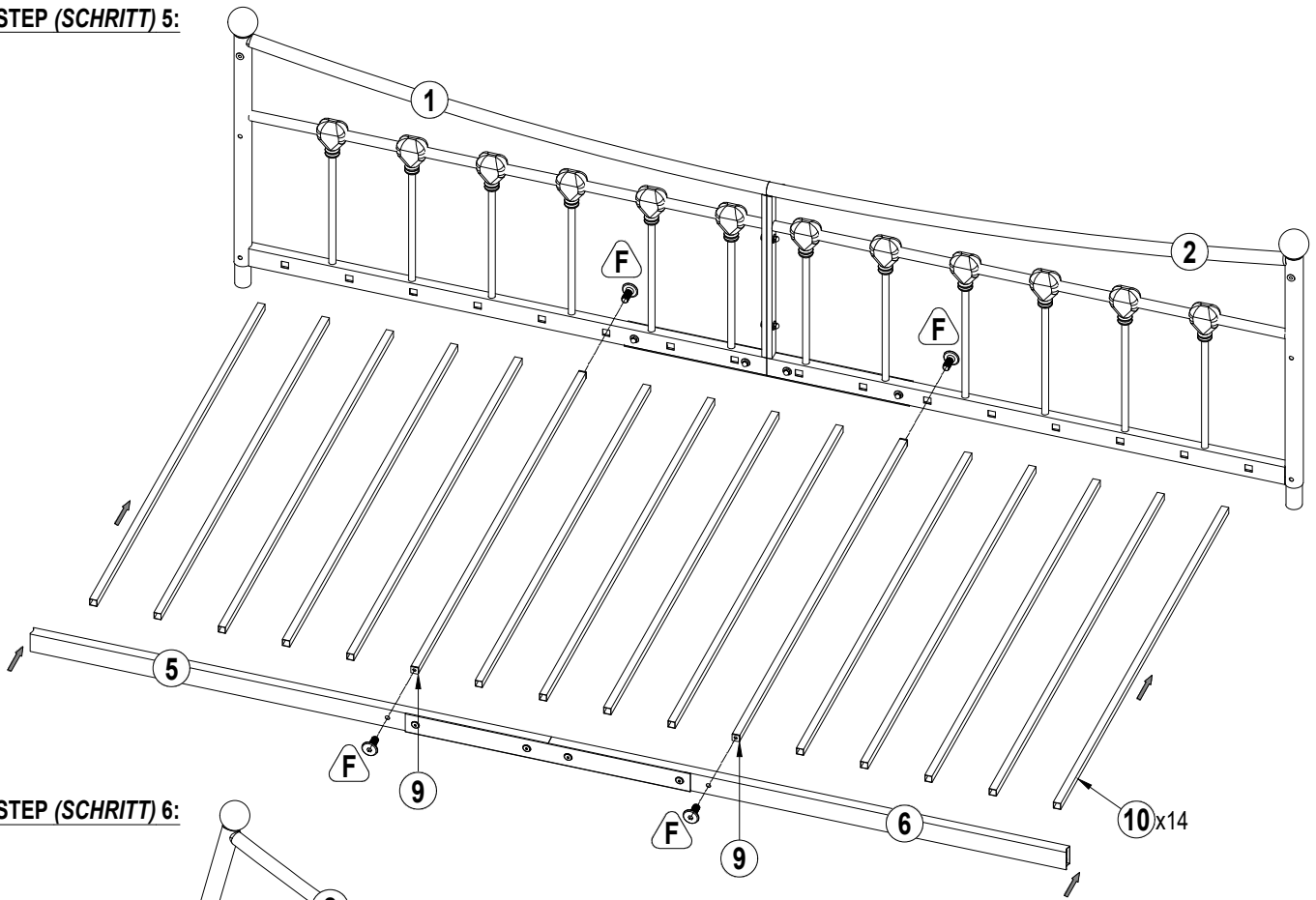


STEP (SCHRITT) 4:

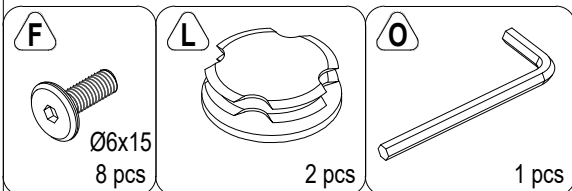
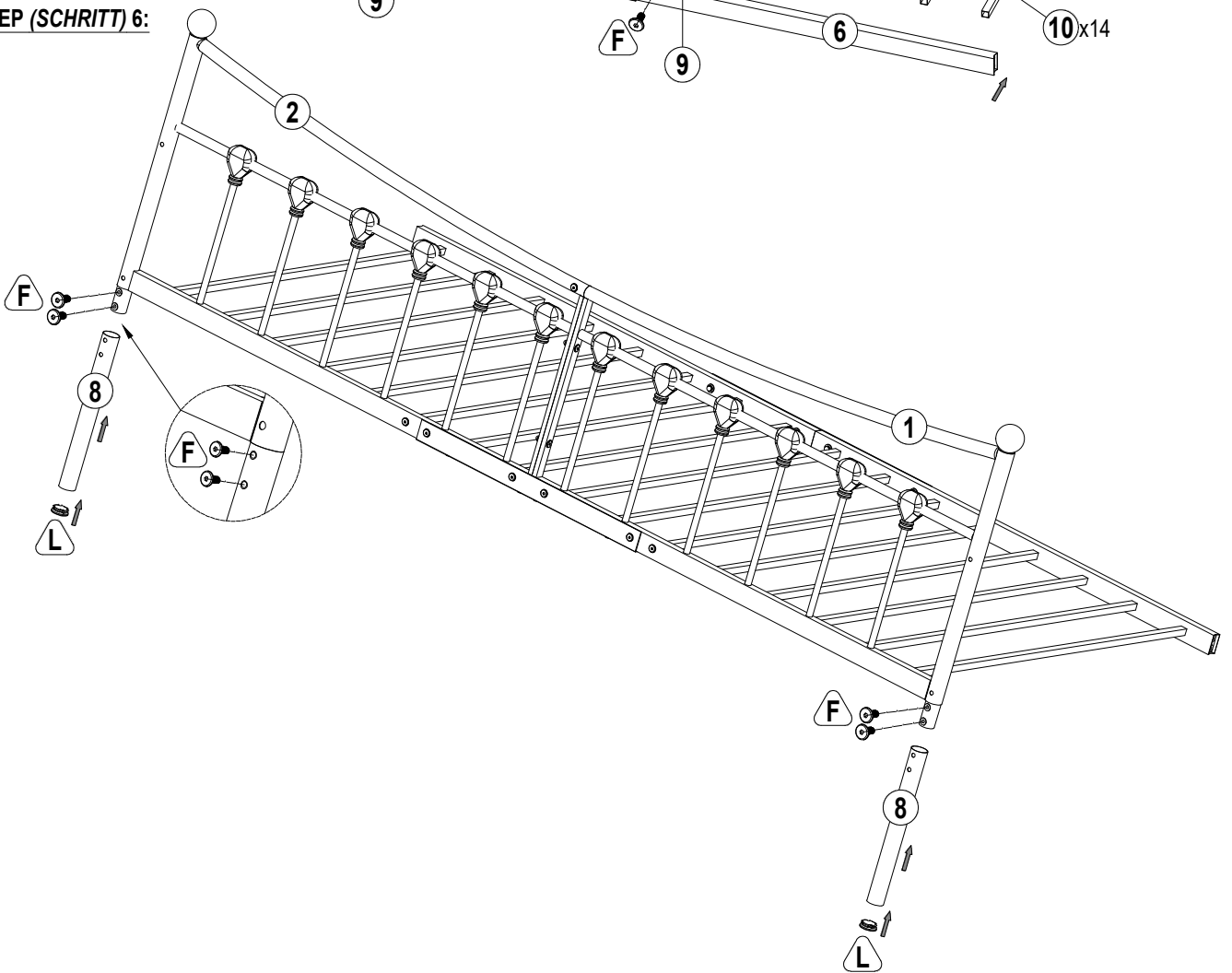


 D Ø6x30 8 pcs	 E Ø6x28 2 pcs	 F Ø6x15 8 pcs	 G Ø6x10 1 pcs	 H 10 pcs	 I 10 pcs	 O 1 pcs	 P 1 pcs
---	--	--	--	--	---	---	---

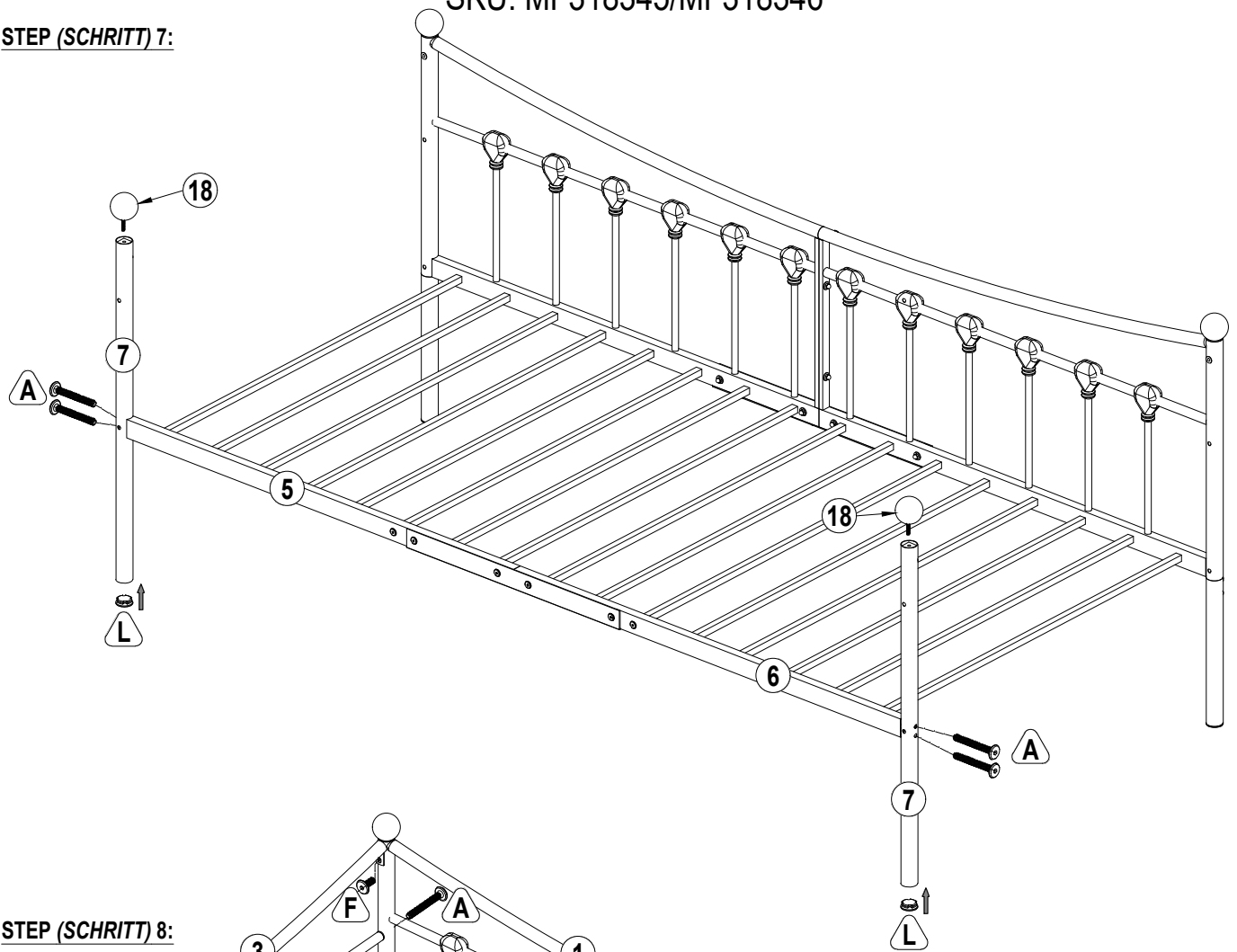
STEP (SCHRITT) 5:



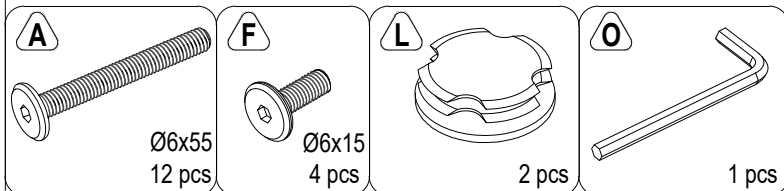
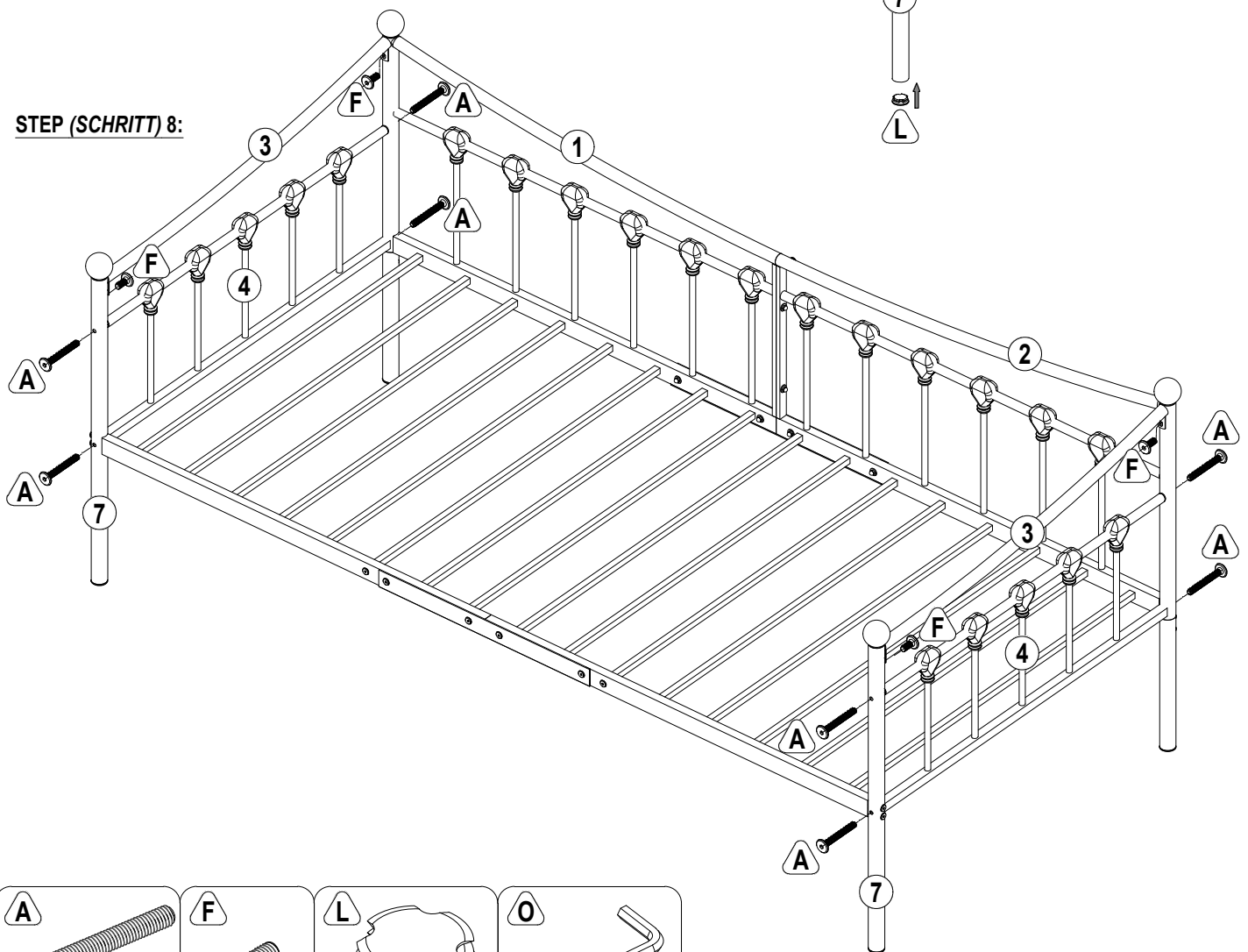
STEP (SCHRITT) 6:



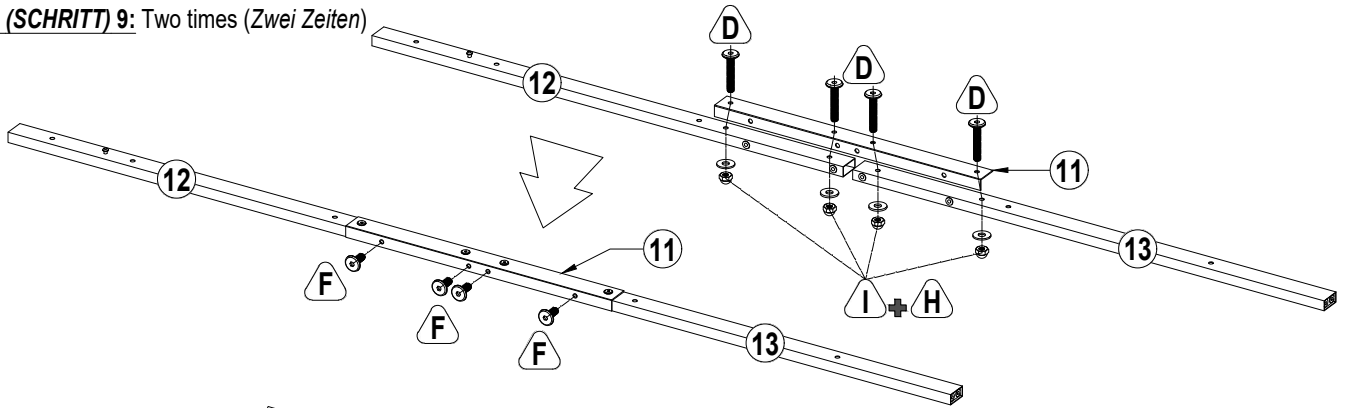
STEP (SCHRITT) 7:



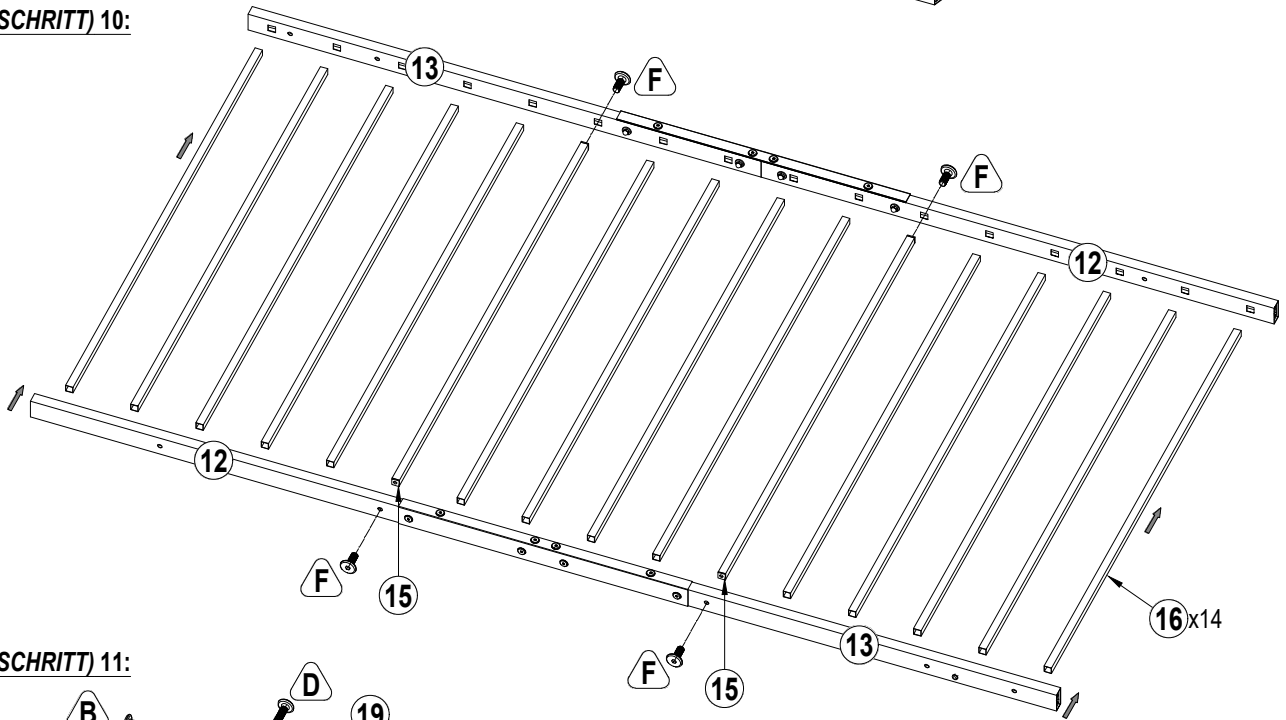
STEP (SCHRITT) 8:



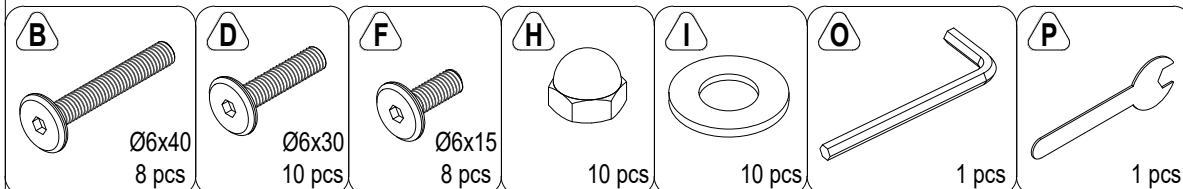
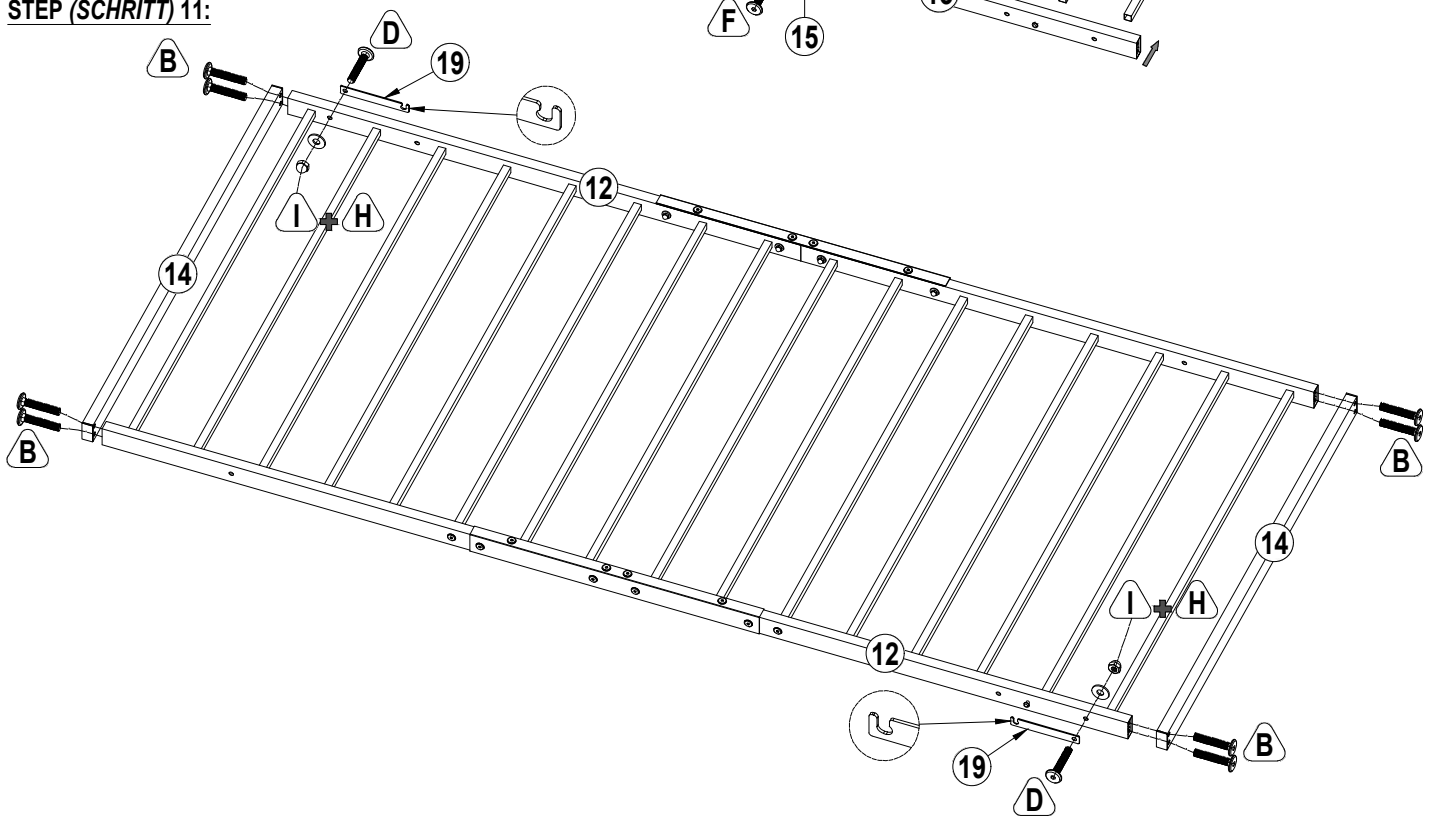
STEP (SCHRITT) 9: Two times (Zwei Zeiten)



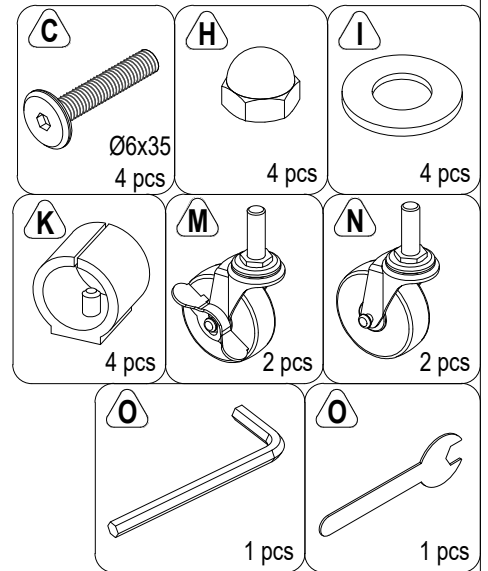
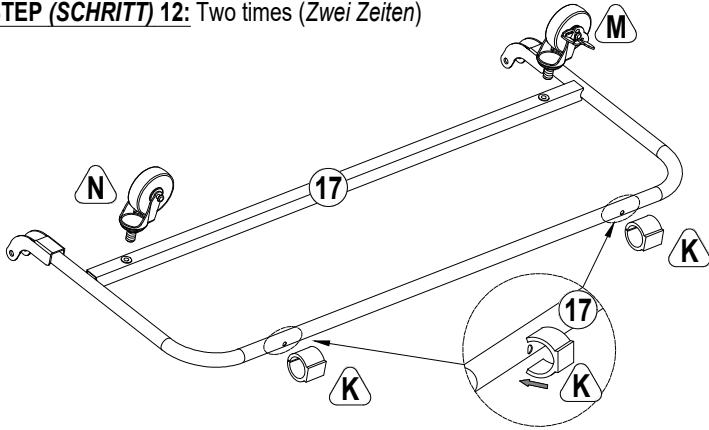
STEP (SCHRITT) 10:



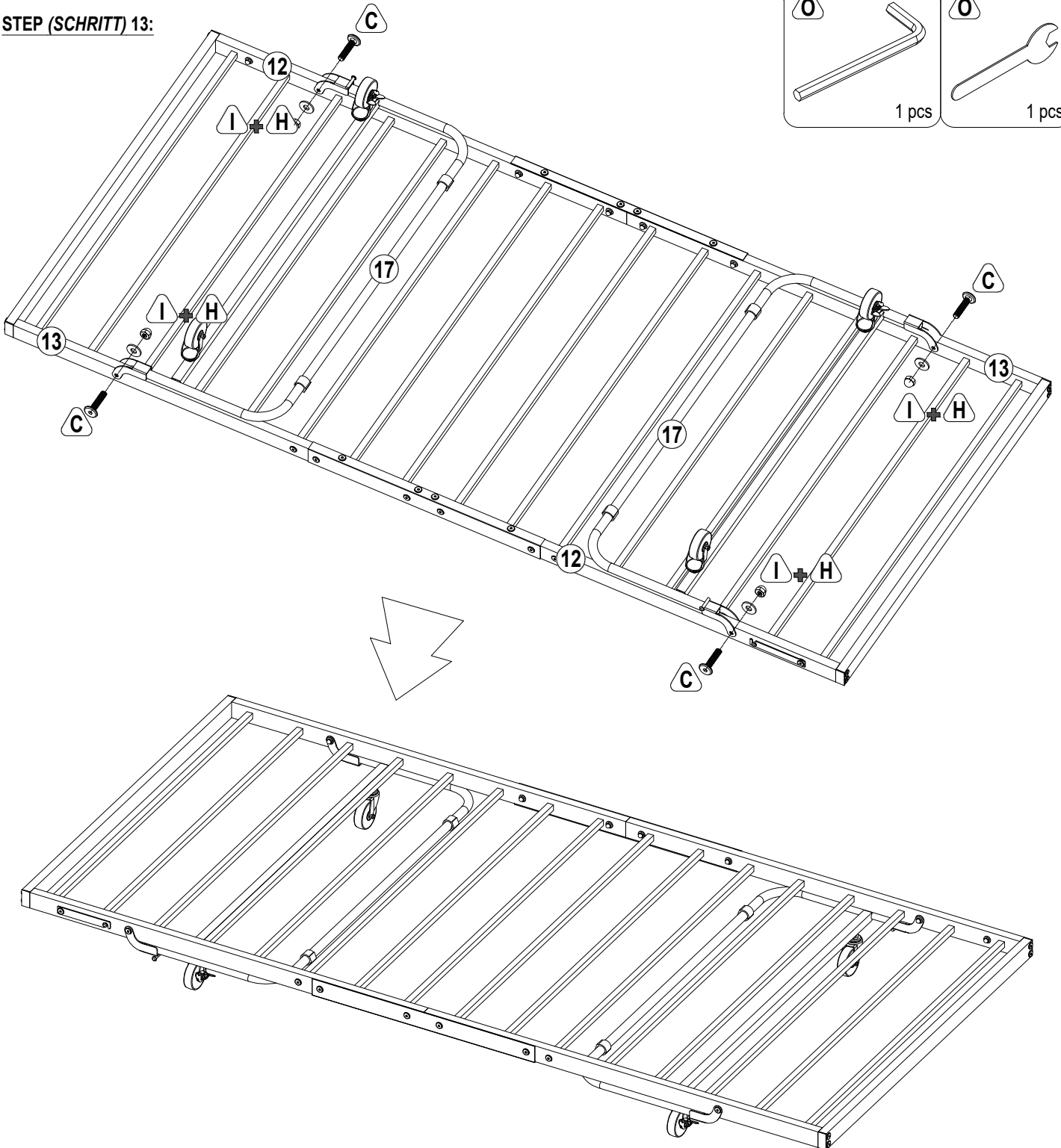
STEP (SCHRITT) 11:



STEP (SCHRITT) 12: Two times (Zwei Zeiten)

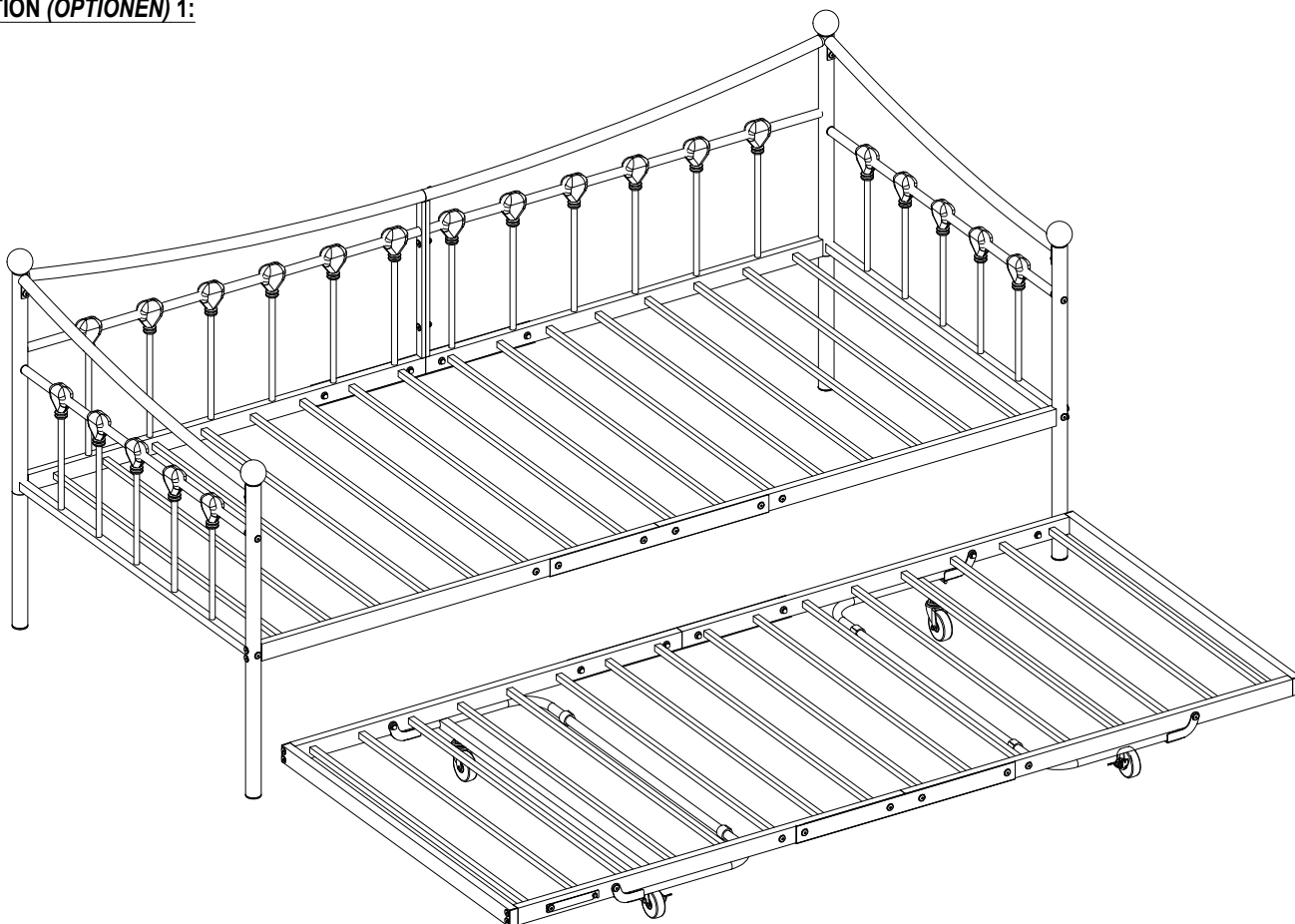


STEP (SCHRITT) 13:



SKU: MF318345/MF318346

OPTION (OPTIONEN) 1:



OPTION (OPTIONEN) 2:

