

## Kopplingskontakt 9425

**Omkomplarkontakt 9425** är en momentkontakt för max. 0,8A kopplingsström, som sluts vid passerande av kopplingsmagnet **9426/9427**.

Omkomplarkontakten fastsättes vid sidan av banvallen (Fig. 1).

Kopplingsmagneten fastlimmas t.ex. **under en vagn på den sida som är närmast omkomplarkontakten**. Avståndet mellan kontakt och magnet skall icke överstiga 5 mm (Fig. 2). Sätts magneten fast under en lång boggievagn måste kontakten monteras på kurvans insida. Vagn med kopplingsmagnet får ej bli stående över omkomplarkontakten, vilket förhindras genom isolerskarvjärnets placering.

## Dispositivo di comando 9425

Il **dispositivo di comando 9425** è un interruttore di breve inserzione, per 0,8A max. che si chiude quando vi transita sopra il magnete permanente o elemento magnetico **9426/9427**.

Tale contatto viene incastrato sul fianco del binario (vedi fig. 1).

Il magnete permanente dev'essere **lateralmente incollato sul fondo della locomotiva, verso il dispositivo di comando**, tenendo presente che la distanza tra l'uno e l'altro non deve oltrepassare i 5 mm (Fig. 2). Nelle locomotive con lungo interesse, occorre nei binari in curva montare il dispositivo di comando sulla curva interna, per rendere sicura la trasmissione dell'impulso dal magnete permanente.

La locomotiva con incollato il magnete permanente non deve sostare sul dispositivo di comando, in quanto influenzato dalla posizione del segmento di rotaia in plastica.

**Nicht für Kinder unter drei Jahren geeignet, wegen funktions- und modellbedingten scharfen Kanten und Spitzen. Gebrauchsanweisung aufbewahren!**

**Not suitable for children under 3 years of age, because of the sharp edges and points essential for operational and modelling conditions. Retain Operating instruction!**

**Ne convient pas aux enfants de moins de trois ans, au vu des modes d'utilisation et des formes à arêtes vives des modèles. Gardez l'instruction de service!**

**Niet geschikt voor kinderen onder 3 jaar wegens scherpe hoeken en kanten eigen aan het model en zijn functie. Gebruiksaanwijzing bewaren!**

**Ikke egnet til børn under 3 år, p.g.a. funktions- og modelbetingede skarpe kanter og spidser. Gem vejledning!**

**Non adatto a bambini di età inferiore ai tre anni per le particolari strutture del modello ed il suo funzionamento. Ritenerne le istruzioni per l'uso!**

**No conveniente para niños menores de 3 años por razón de los puntos y cantos agudos, esencias para el funcionamiento y condiciones de modelaje. iConserve instrucciones de servicio!**



GEBR. FLEISCHMANN GMBH & CO. KG,  
D-91560 Heilsbronn, Germany

0.1 DM

## Anslutningsexempel:

**Fig. 3** visar ett mötesställe. Här omlägs båda växlarna samtidigt till rakt eller avvikande spår med samma kontakt. En räls avisolerar (med 9403) och trådbygglarna (A) och (B) avlägsnas (se Fig. 7).

**Fig. 4** visar en blocksträcka med signal 9205.

**Fig. 5** säkrar ett sidospår i anslutning med ljussignal 9220 och relä 6955

**Fig. 6** är ett kopplingsexempel på användning av uppehållsrelä 6953 (t.ex. för rangertrafik).

**Fig. 7** visar avlägsnande av trådbygel (A) och (B) från växeln, varvid (A) ligger i rakt spår och (B) i avvikande spår.

**Viktning hänvisning: kopplas flera elektromagnetiska växlar och belysningar till endast en trafo, rekommenderar vi anslutning till trafo 6706 på grund av den högre strömförbrukningen.**

Alcuni esempi:

**La fig. 3** illustra il caso di un punto con scambio o di sorpasso, dove un contatto che comanda ambedue gli scambi sul normale o sul deviato, interrompe rispettivamente una rotaia (con il 9403); prima però vanno tolti i cavallotti (A) e (B) nello scambio 2 (vedi fig. 7).

**La fig 4** illustra una sezione di blocco, con segnale 9205.

**La fig. 5** illustra il caso d una protezione contro l'investimento di fianco, in unione con il segnale 9220 e il relè 6955

**La fig. 6** illustra il caso dell'impiego del dispositivo di arresto 6953, per esempio per operazioni di manovra.

**La fig. 7** illustra il caso in cui sono stati tolti dallo scambio i cavallotti (A) e (B), di cui (A) si trova nel normale e (B) nel deviato.

**Importante: nel caso che ad un trasformatore vengono collegati più scambi elettromagnetici o articoli elettrici e d'illuminazione, è consigliabile, a causa di un maggior consumo di corrente, il collegamento al trasformatore 6706.**

## BETRIEBSANLEITUNG

Operating Instruction Instructions  
de service · Handleitung Bruksanvisning · Istruzioni per la manutenzione

# FLEISCHMANN

# N

## Schaltkontakt 9425

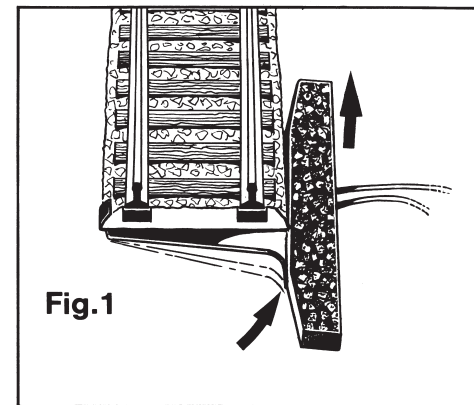


Fig. 1

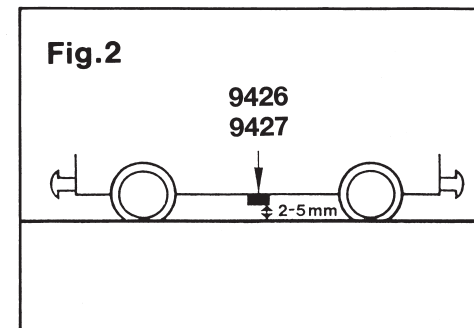


Fig. 2

Der Schaltkontakt wird seitlich am Schwellenkörper angeklipst (Fig. 1).

Der Schaltmagnet **9426/9427** wird mit etwas Klebstoff am Fahrzeugboden auf der Seite des zu schaltenden Kontaktes angebracht. Der Abstand zwischen Schalter und Magnet soll 5 mm nicht überschreiten (Fig. 2). Wird der Schaltmagnet an Fahrzeugen mit langem Achsstand befestigt, so muß in Kurven der Schalter am Innenbogen angeklipst werden.

Das Fahrzeug mit dem Schaltmagnet soll nicht über dem Schaltkontakt zum Stehen kommen, was durch die Lage des Isolierschienenverbinders 9403 bewirkt wird.

Fig. 2a zeigt die Grundschaltung. Ein weißes Anschlußkabel des Schaltkontaktes 9425 wird an der weiß gekennzeichneten Klemme des Wechselstrom-Ausganges am Trafo angeschlossen! Das 2. weiße Anschlußkabel wird mit dem farbigen Kabel des zu betreibenden el.-magnet. Artikels verbunden. Das schwarze Kabel des gleichen Artikels wird an die entsprechend gekenn-

	<b>6950</b>	Streckengleichrichter
	<b>6953</b>	Aufenthaltsschalter
	<b>6955</b>	Relais
	<b>9205</b>	Form-Hauptsignal
	<b>9225</b>	Licht-Hauptsignal
	<b>9400</b>	Stromeinspeisung
	<b>9401</b>	Stromeinspeisung
	<b>9403</b>	Isolierschienenverbinder
	<b>9425</b>	Schaltkontakt

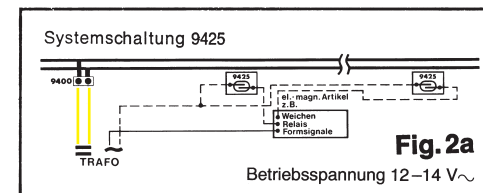


Fig. 2a

zeichnete Klemme des Trafos geführt. Bei Verwendung von el.-magnet. Artikeln mit **Doppelspulen-Antrieb** (z. B. Weichen, Relais, Formsignale) benötigt je **eine Einzelspule** zum Schalten einen Kontakt 9425. Es sind also **immer 2 Kontakte 9425** pro Antrieb erforderlich! Der **Schaltkontakt 9425** ist ein Momentenschalter für max. 0.8 A Schaltstrom, der durch den Schaltmagnet 9426/9427 beim Überfahren geschlossen wird.

## Anschlußbeispiele:

**Fig. 3** zeigt eine Ausweichstelle oder Überholstelle. Dabei schaltet jeweils ein Kontakt beide Weichen auf Gerade oder Abzweig. Es wird jeweils eine Schiene unterbrochen (mit 9403) und die Drahtbrücken (A) und (B) an der Weiche 2 entfernt (siehe Fig. 7).

**Fig. 4** zeigt eine Blockstrecke mit Signalen 9205.

**Fig. 5** stellt eine Sicherung gegen Flankenfahrt dar, in Verbindung mit Lichtsignalen 9225 und dem Relais 6955

**Fig. 6** ist ein Schaltbeispiel zur Verwendung des Aufenthaltsschalters 6953 (z. B. für Rangierbetrieb).

Fig. 3

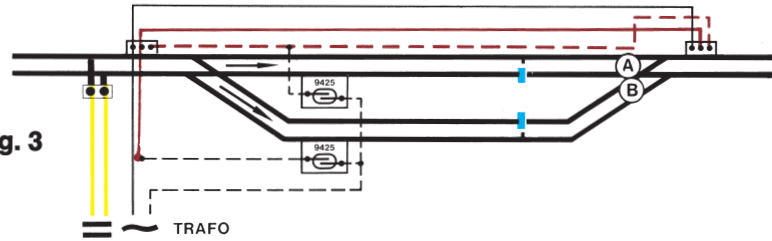


Fig. 4

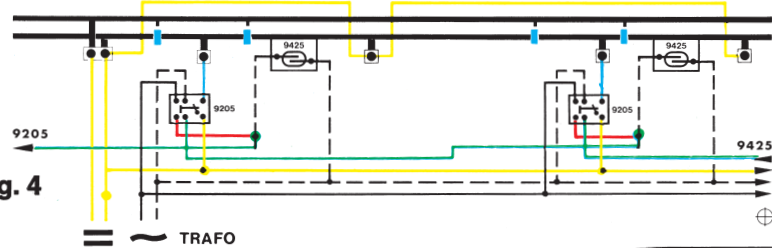


Fig. 5

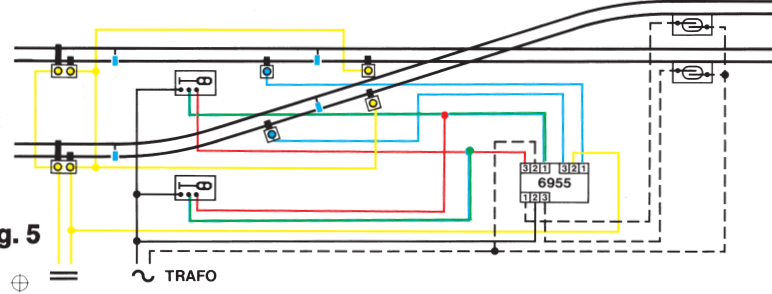


Fig. 6

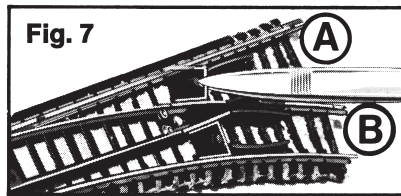
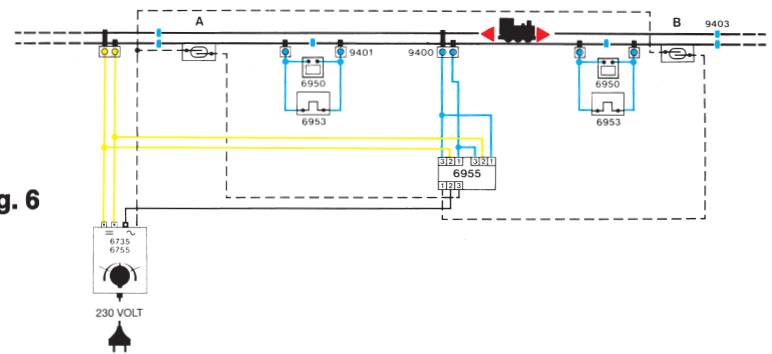


Fig. 7

Fig. 7 zeigt das Entfernen der Drahtbrücken (A) und (B), wodurch die Durchfahrweiche zur Stopweiche wird.  
 Durch Entfernen von (A) wird die innere Schiene des abweigenden Gleises, durch Entfernen von (B) die innere Schiene des geraden Gleises stromlos.  
**Wichtiger Hinweis:** werden mehrere elektromagnetische Weichen und Beleuchtungsartikel an einen Trafo angeschlossen, empfehlen wir wegen des höheren Stromverbrauchs den Anschluss an den Trafo 6706.

### Magnetic-contact switch 9425

Track contact 9425 is a momentary contact for a current of 0.8 amp. maximum. It is operated by magnet 9426/9427 mounted on the under side of a passing engine. The contact is snapped to the side of the tie strip (Fig. 1)

The magnet is stuck to the bottom of the vehicle with some adhesive, to the side on which the contact will be encountered. The gap between the contact and magnet must not exceed 3/16" (Fig. 2). If the magnet is attached to a vehicle with long wheelbase, the contact must be located on the inside of the curve.

The vehicle with the magnet attached must not be allowed to stop over the contact, which is easily controlled by proper location of the insulating rail-joiner.

### Contact de commande 9425

Le contact de commande 9425 est un contacteur momentané pour un courant max. de 0,8 A. et qui se ferme sous l'action de l'aimant spécial 9426/9427 au passage du train.

Le contact de commande 9425 se fixe sur le côté du ballast de la voie (voir fig. 1).

L'aimant spécial 9426 se fixe au moyen d'un peu de colle sous le châssis d'un véhicule et du côté des contacteurs à actionner. La distance entre le contacteur et l'aimant ne dépassera pas 5 mm (Fig. 2). Lorsque l'aimant est fixé à un wagon à empattement très long, il faut veiller dans ce cas à fixer le contacteur du côté intérieur de la courbe.

Le véhicule équipé de l'aimant ne pourra être arrêté sur le contacteur. Afin d'éviter cela, il y a lieu de veiller au bon emplacement des éclisses isolantes 9403.

### Schakelkontakt 9425

Het schakelkontakt 9425 is een momentschakelaar voor Max. 0.8 Amp. schakelstroom, dat bij het overrijden van schakelmagneet 9426/9427 gesloten wordt.

Dit schakelkontakt wordt aan de zijkant van de rail vastgezet. (Fig. 1)

De schakelmagneet wordt onder het rijdend materiaal met iets lijm vastgeplakt; natuurlijk aan de kant waar ook het schakelkontakt zich bevindt.

De afstand tussen schakelaar en schakelmagneet mag niet groter zijn dan 5 mm (Fig. 2).

Wordt de schakelmagneet aan wagons met grote asafstand bevestigd, dan moet in de bochten de schakelaar aan de binnenbocht bevestigd worden.

De wagon met de schakelmagneet moet niet boven het schakelkontakt tot stilstand komen; dit kan door de railisolatieverbindingstukjes 9403 geregeld worden.

### Hook-up ideas:

Fig. 3 shows a passing track or overtaking track. In this scheme one contact always sets both switches either for straight or turn-out. One rail is always gapped with a 9403 and the wire bridges (A) and (B) are removed from switch 2 (see fig. 7).

Fig. 4 shows a block section with signals 9205.

Fig. 5 demonstrates protection against collisions at switches or crossings in connection with signals 9220 and relay 6955

Fig. 6 is a hook-up for use of the station-stopper 6953 (for shunting operations, for example).

Fig. 7 shows removal of the wire bridges (A) and (B) from the switch, (A) being in the straight leg and (B) in the turn-out.

**Important Advice:** if several electrically operated points as well as illuminated items are connected onto one transformer, then we recommend that because of their high current consumption they should be connected onto a transformer 6706.

### Exemples de raccordement:

Fig. 3 montre une voie d'évitement ou de dépassement. Dans cet exemple, un contact actionne chaque fois les deux aiguillages en voie droite ou en voie déviée. A chaque fois un rail est isolé (avec 9403) et le pontage des fils (A) et (B) à l'aiguillage 2 est retiré.

Fig. 4 montre un système de block automatique avec signaux 9205.

Fig. 5 montre une protection contre la prise en écharpe, en liaison avec les signaux 9220 et le relais 6955

Fig. 6 est un exemple de raccordement pour l'emploi des dispositifs d'arrêt 6953 (par ex. pour le triage).

Fig. 7 montre l'enlèvement des fils de pontage (A) et (B) hors de l'aiguillage, ainsi (A) se trouve en voie droite et (B) en voie déviée.

**Remarque importante:** Si l'on relie plusieurs aiguillages électromagnétiques et accessoires d'éclairage à un seul transfo, nous conseillons vu la consommation plus importante de courant l'emploi du transfo 6706.

### Aansluitvoorbeelden:

Fig. 3 laat een uitwijk- of passagepunt zien. Hier schakelt iedere keer een contact beide wissels op rechtuit of afslaan. Er wordt telkens een rail onderbroken (met 9403) en de draadbrug (A) en (B) van de wissel verwijderd.

Fig. 4 toont baanblok met signalen 9205.

Fig. 5 toont een beveiliging tegen zijwaarts inrijden; gebruikt worden lichtsignalen 9220 en relais 6955

Fig. 6 is een schakelvoorbeeld voor het gebruik van oponthoudschakelaar 6953 (b.v. voor rangeerwerk).

Fig. 7 laat zien hoe men draadbrug (A) en (B) uit de wissel verwijderd (A) ligt in het rechtuit en (B) in het afslaande gedeelte.

**Belangrijk:** Indien er meerdere elektromagnetische wissels en verlichtingsaccessoires op een trafo worden aangesloten, adviseren wij u, in verband met het hoge stroomverbruik, deze op de trafo 6706 aan te sluiten.