



D

Montageanleitung

GB

Assembly instructions

FR

Notice de montage

IT

Istruzioni di montaggio

NL

Handleiding voor de montage

PL

Instrukcja montażu Meble

CZ

Motažni návod

SK

Návod na motaž

HU

Szerelési útmutató

RO

Instrucțiuni de montaj

TR

Montaj talimati

RU

Инструкция по монтажу

D	Das gesamte Befestigungsmaterial für die Montage muss stets ordnungsgemäß festgezogen werden. Achten Sie darauf, dass keine Beschläge locker sind.	HU	Bármely szerelési munkát előtt áramtanáltsa az elektromos hálózatot és biztosítsa azt az ímételt áram alá helyezés ellen.
GB	All assembly fastenings should always be tightened properly and care should be taken that no fittings are loose.	RO	Înainte de a începe lucrările de montaj, deconectați rețeaua de alimentare electrică și asigurați-vă împotriva reconectării ei accidentale.
FR	Tout le matériel de fixation pour le montage doit toujours être fermement et correctement serré. Veillez à ce qu'aucune ferrure ne soit dévissée.	TR	Montaj çalışmalarından önce elektrikli kesim ve elektrikli tekrar açılmaması için önlem alınınız.
IT	Stringere dovutamente tutti i fissaggi applicati nel montaggio. Badare con scrupolo che nessun collegamento sia lasco.	RU	Перед выполнением монтажных работ отключите сетевой кабель и предохраните от повторного включения.
NL	Alle bevestigingsmaterialen voor de montage moeten steeds adequaat worden vastgedraaid. Zorg ervoor dat er geen beslag los zit.	D	Lassen Sie das Leuchtmittel vor dem Austausch ausreichend abkühlen. Es besteht sonst Verbrennungsgefahr!
PL	Wszystkie elementy mocujące stosowane przy montażu należy zawsze prawidłowo dokręcić. Należy zadbać o to, aby żadne okucia nie były poluzowane.	GB	Before replacing the bulb, allow it to cool off adequately. Otherwise, a burn hazard exists!
CZ	Kompletní montážní příslušenství pro instalaci musí být vždy dotaženo. Ujistěte se, že žádné příslušenství není uvolněné.	FR	Avant de la remplacer, laissez refroidir suffisamment l'ampoule. Il y a un risque de brûlure exist!
SK	Kompletné montážne príslušenstvo pre inštaláciu musí byť vždy dotiahnuté. Uistite sa, že žiadne príslušenstvo nie je uvoľnené.	IT	Fate raffreddare a sufficienza la lampadina prima di cambiarla. In caso contrario figura pericolo di scottature!
HU	Minden, a szereléshez használt rögzítőelemet szorosan meg kell húzni. Ügyeljen arra, hogy egyetlen rögzítőelem se legyen laza.	NL	Laat het licht voor de vervanging voldoende afkoelen. Anders bestaat er verbrandingsgevaar!
RO	Toate accesoriile de fixare aferente montajului trebuie strânse întotdeauna în mod corespunzător. Asigurați-vă că și piesele de feronerie sunt strânse corespunzător.	PL	Przed wymianą żarówek należy poczekać, aż żarówki wystarczająco ostygną. W przeciwnym razie istnieje ryzyko poparzeń!
TR	Montaj için sabitleme malzemelerinin tümü nizami yapıda sıkılmalıdır. Herhangi bir kaplamamın gevşek olmasına dikkat ediniz.	CZ	Žárovku nechejte před výměnou dostatečně vychladnout. Jinak existuje nebezpečí popálení!
RU	Все крепления для монтажа должны быть установлены и затянуты надлежащим образом. Внимательно следите за тем, чтобы крепления не расшатывались.	SK	Pred výmenou osvetľovacieho prostriedku nechaťte tento dostatočne vychladnúť. V opačnom prípade hrozí nebezpečenstvo popálenia!
D	Alle elektrischen Installationen sind nach gültigen Normen bzw. Vorschriften gefertigt, die zu verwendende Leuchtmittelstärke ist auf dem jeweiligen Leuchtengrundkörper angegeben.	HU	A fénnyforrást a csere előtt engedje lehűlni. Különböző az égési sérüléseket okozhat!
GB	• Verwenden Sie keine Leuchtmittel, deren Leuchtmittelstärke die angegebene maximale Wattzahl überschreiten. • Decken Sie die Leuchtmittel niemals ab. • Achten Sie darauf, dass sich kein Hitzezustand bilden kann.	RO	Înainte de a înlocui un corp de iluminat, lăsați-l să se răcească suficient. Altfel există un potențial pericol de arsuri!
FR	All electrical installations have been manufactured in accordance with valid standards and/or regulations; the bulb wattage to be used is specified on the respective light body. Fire hazard due to overheating: • Do not use any bulbs whose wattage does exceed the amount specified. • Never cover the bulbs. • Ensure that no accumulation of heat is possible.	TR	Değiştirmeden önce lambanın yeterli kadar soğuması olmasına dikkat ediniz, aksi takdirde yanmadan ötürü yaralanma tehlikesi oluşur!
IT	Tutte le installazioni elettriche sono realizzate secondo le norme o disposizioni vigenti, la potenza della lampadina da utilizzare è indicata sul rispettivo alloggiamento. Pericolo d'incendio per via di surriscaldamento: • Non utilizzare lampadine con potenza superiore al numero di Watt indicato. • Non ricoprire mai la lampadina con oggetti qualsiasi. • Assicurarsi che non si possano formare stasi di calore.	RU	Перед заменой лампы осветительным прибором остыть в течение некоторого времени. В противном случае существует опасность ожога!
NL	Alle elektrische installaties zijn vervaardigd volgens de geldige normen resp. voorschriften, de wattage van de lichten is aangegeven op het respectieve lichtgevend apparaat. Brandgevaar door oververhitting: • Gebruik geen lichten, waarvan het vermogen de vermelde maximale wattage overschrijdt. • Dek het licht nooit af. • Zorg ervoor dat er geen opstapeling van hitte optreedt.	D	Schützen Sie Ihre Möbel generell vor Wasser (z. B. beim Wischen oder Blumen gießen). Die Feuchtigkeit kann in das Möbelstück eindringen und es beschädigen.
PL	Wszystkie instalacje elektryczne są wykonane z zachowaniem obowiązujących norm i przepisów, maksymalna dopuszczalna moc oświetlenia podana jest na korpusie lampki. Niebezpieczeństwo pożaru w wyniku przegrzania: • Nie należy stosować żarówek, których moc oświetlenia przekracza podaną maksymalną ilość watów. • Nie wolno nigdy zakrywać żarówek. • Należy zapobiegać gromadzeniu się ciepła..	GB	In general, keep water away from your furniture (e. g. when mopping or watering plants). The moisture may penetrate the furniture and damage it.
CZ	Všechny elektrické instalace jsou provedeny podle platných norem, popř. předpisů, příslušná svítivost je uvedena na spodní části tělesa svítidla. Nebezpečí požáru při přehřátí: • Nepoužívejte žárovky, jejichž svítivost překračuje uvedený maximální počet wattů. • Nikdy svítidlo nezakryvejte. • Dbejte na to, aby nemohlo dojít k akumulaci tepla.	FR	Protégez vos meubles contre l'eau (p. ex. lors que vous lavez ou arrosez des fleurs). L'humidité peut pénétrer dans le meuble et l'endommager.
SK	Všetky elektroinstalácie sú prevedené podľa platných noriem, príp. predpisov, intenzita osvetľovacieho prostriedku je uvedená na príslušnej základni svietidla. Nebezpečenstvo požiaru od prehriatia: • Nepoužívajte žiadne osvetľovacie prostriedky, ktorých intenzita prekračuje uvedený max. príkon vo wattoch. • Svietidlo nikdy nezakryvajte. • Dbajte, aby nedochádzalo k akumulovaniu tepla.	IT	Proteggere in ogni caso i mobili dall'acqua (ad es. pulendo con panni umidi o innaffiando i fiori). L'umidità potrebbe penetrare nel mobile e danneggiarlo.
HU	Minden elektromos szerelés az érvényes szabványoknak és előírásoknak megfelelően kell végezni; a használató fényforrás-teljesítmény a lámpatesten adtuk meg. Tűzveszély a túlmelegedés következményeként: • Ne használjon olyan fényforrást, amelynek teljesítménye meghaladja az engedélyezett maximális Watt teljesítményt. • Soha ne takarja el a fényforrást. • Biztosítsa a megfelelő szellőzést, hogy a hő ne halmozódhasson fel.	NL	Bescherm uw meubelen doorgaans tegen water (bijv. bij het dwielen of als u de bloemen water geeft). De vochtigheid kan in het meubelstuk dringen en het beschadigen.
RO	Toate instalațiile electrice se realizează conform normelor, respectiv dispozițiilor în vigoare, pentru puterea utilizată a sursei de iluminare specificată pe corpul de iluminat propriu-zis. Pericol de incendiu prin supraîncălzire: • Nu utilizați corpuri de iluminat a căror putere depășește puterea maximă specificată. • Nu acoperiți niciodată corpurile de iluminat. • Evitați în acest sens acumularea de căldură.	PL	Należy chronić przed wodą (np. podczas czyszczenia lub podlewania kwiatów). Wilgoć może wnikać w mebel i uszkodzić go.
TR	Tüm elektrikli donanım ve tertibatlar yürürlükte olan standartlara ve talimatlara uygun şekilde üretilmiştir, kullanılacak lambanın gücü ilgili armatür üzerindeki belirtilmiştir. Aşırı ısınma nedeniyle yangın tehlikesi: • Aşla belirtilen azami Watt gücünü aşan lambalar kullanmayınız. • Aşla lambanın üzerini örtmeyiniz. • İsi birikiminin oluşmamasına dikkat ediniz.	CZ	Chrňte váš nábytek před vodou (např. při utírání prachu nebo zalévání květin). Vlhkost může do nábytku proniknout a poškodit ho.
RU	Все электроустановки изготовлены в соответствии с действующими нормами или предписаниями; мощность используемых осветительных приборов указана на основной части соответствующего светильника. Опасность пожара вследствие перегрева: • Запрещается использовать осветительные приборы, мощность которых превышает указанную максимальную мощность в ваттах. • Категорически запрещается накрывать осветительные приборы. • Не допускайте перегрева.	SK	Chrňte váš nábytek celkovo pred vodou (napr. pri utieraní alebo polievaní kvetín). Vlhkosť môže vniknúť do nábytku a poškodiť ho.
D	Der Anschluss darf nur durch eine Elektro-Fachkraft unter Berücksichtigung nationaler Installationsvorschriften erfolgen.	HU	Védje a bútor a víz ellen (pl. a letörések során, ill. a növények öntözésekor). A nedvesség behatolhat a bútorba és azt tönkretelheti.
GB	Only a qualified electrician may connect the product while complying with national installation regulations.	RO	Protejați întotdeauna mobilierul contra apei (de exemplu la ștergere sau la udarea florilor). Mobilierul poate fi asfel expus umidității și se poate deteriora.
FR	Le raccordement ne doit être effectué que par un électricien en respectant les consignes d'installation nationale les.	TR	Genelde mobilyaların suya korununuz (örneğin, yerleri paspaslamak veya çiçekleri sularken). Nem, mobilya parçalarına nüfuz edebilir ve zarar verebilir.
IT	L'allacciamento può essere eseguito solo da un elettricista nel rispetto delle normative nazionali in materia d'installazioni.	RU	Предохраняйте мебель от попадания воды (например, при вытирании или поливке цветов). Не допускайте попадания влаги на мебель, чтобы предотвратить ее повреждение.
NL	De aansluiting mag alleen worden uitgevoerd door een electricien met naleving van de nationale installatie voorschriften.	D	Achten Sie darauf, dass Kinder keine kleinen Teile, wie z. B. Muttern, Abdeckkappen oder Ähnliches in den Mund nehmen. Sie könnten sie verschlucken und daran erstickern.
PL	Przyłączenie do sieci elektrycznej może wykonać jedynie wykwalifikowany elektryk z uwzględnieniem krajowych przepisów instalacyjnych.	GB	Ensure that children do not put any small parts such as nuts, caps or the like in their mouth. They could swallow and choke on them.
CZ	Pripojení smí provést pouze specializovaný elektrikář s přihlednutím k národním instalačním předpisům.	FR	Veillez à ce que les enfants ne mettent aucune petite pièce, comme p. ex. des écrous, des capuchons ou similaires, dans la bouche. Ils peuvent les avaler et s'étouffer.
SK	Pripojenie smie previesť len odborník z oboru elektro pri zohľadnení štátnych predpisov pre inštaláciu.	IT	Assicurarsi che i bambini non portino alla bocca le parti piccole, ad es. dadi, coperchietti e simili. Potrebbero ingerirle e soffocare.
HU	Az elektromos csatlakoztatás csak képzett villanyszerelő végezheti az adott országban érvényes szerelési előírásoknak megfelelően.	NL	Zorg ervoor dat kinderen geen kleine stukken, zoals moeren, afdekplaatjes of dergelijke in de mond nemen. Ze kunnen ze inslikken en daardoor stikken.
RO	Bășiantentul se realizează numai de către un specialist în electricitate, ținând cont de reglementările naționale referitoare la instalajii.	PL	Należy dopilnować, aby dzieci nie bawiły się lub też brały do ust żadnych drobnych części mebla, takich jak np. nakrętki, zatyczki itp. Mogłyby je połknąć i udusić się nimi.
TR	Bağlantı işlemi sadece bu konuda eğitim almış uzman bir elektrikçi tarafından ve yerel yasal bağlantı talimatnameleri dikkate alınarak gerçekleştirilmelidir.	CZ	Dbajte na to, aby děti nedávaly do úst žádné drobné dily jako například matice, krytky a podobně. Mohly by je spolknout a udusit se.
RU	Подключение должно проводиться только специалистами-электриками с соблюдением национальных предписаний по монтажу.	SK	Dbejte na to, aby si deti nemohli dať do úst drobné dielky, ako napríklad matice, krytky alebo podobné. Mohli by ich prehltnúť a zadušiť sa.
D	Schalten Sie vor Beginn der Montagearbeiten die Netzleitung spannungsfrei und sichern Sie diese gegen Wiedereinschalten.	RO	Gondosoționând arroj, hogy a gyerekek ne vehessék a szájukba a kis alkatrészeket, pl. az anyákat, a fedőkupakokat stb. Ezeket lenyelve megfulladhatnak.
GB	Before starting installation, switch off the voltage on the power supply and prevent it from reactivating.	HU	Supravezetési csopíj pentru că pot să introducă în gură piesele mici, cum ar fi de exemplu piulițe, capace sau altele similare. Ei pot să le înghită și se pot asficia.
FR	Avant le début des travaux de montage, mettez la conduite du secteur hors tension et assurez-vous qu'elle est sécurisée contre toute remise en marche.	TR	Çocukların somun, muhafaza kapakçıkları ve benzeri küçük parçaları ağızlarına almamalarına dikkat ediniz. Bunları yutabilirler ve boğulabilirler.
IT	Disalimentare la tensione dal cavo di rete prima d'iniziare i lavori di montaggio, e metterlo in sicurezza contro la riaccensione accidentale.	RU	Следите, чтобы мелкие детали, например гайки, крышки и т. п., не попали в рот ребенка. Дети могут их проглотить и задохнуться.
NL	Zorg er voor het begin van de montagewerken voor dat de leiding niet onder stroom staat en beveilig ze tegen het opnieuw inschakelen.	D	Beschädigungsgefahr! Gehen Sie bei der Montage des Artikels sorgfältig vor und halten Sie sich an die Montageanleitung. Der Artikel darf nur von fachkundigen Personen montiert werden.
PL	Przed rozpoczęciem prac montażowych należy odłączyć instalację od sieci zasilania prądem i zabezpieczyć ją przed ponownym włączeniem.	GB	Risks of damage! When assembling the product, please proceed with caution and comply with the assembly instructions. The product may only be assembled by persons with the necessary knowledge and competence.
CZ	Před zahájením montážních prací odpojte síťový kabel a zajistěte ho před opětovným zapnutím.	FR	Risque d'endommagement! Lors du montage de l'article, procédez avec minutie et respecter les indications de la notice de montage. L'article ne pourra être monté que par des personnes spécialisées.
SK	Pred začatím montážnych prác odpojte prívod napätia z el. siete a zaisťte ho proti opätovnému zapnutiu.	IT	Pericolo di danneggiamenti! Assemblando l'articolo procedere con prudenza ed attenersi alle istruzioni di montaggio. L'articolo può essere assemblato solo da persone esperte.
RU	Перед началом монтажных работ отключите напряжение и зафиксируйте его от повторного включения.	NL	Risico op beschadiging! Ga bij de montage van het artikel zorgvuldig te werk en houd u aan de handleiding voor de montage. Het artikel mag alleen worden gemonteerd door vaklui.
D	Schalten Sie vor Beginn der Montagearbeiten die Netzleitung spannungsfrei und sichern Sie diese gegen Wiedereinschalten.	PL	Niebezpieczeństwo uszkodzenia! Podczas montażu proszę postępować z należytą uwagą i zgodnie z instrukcją montażu. Artykuł może być montowany tylko przez osoby z odpowiednimi kwalifikacjami.
GB	Before starting installation, switch off the voltage on the power supply and prevent it from reactivating.	CZ	Niebezpieczeństwo uszkodzenia! Pri montáži výrobku postupujte pečlivo a dodržujte pokyny uvedené v montážním návodu. Montáž výrobku smí provádět pouze odborník.
FR	Avant le début des travaux de montage, mettez la conduite du secteur hors tension et assurez-vous qu'elle est sécurisée contre toute remise en marche.	SK	Niebezpečnosť poškodenia! Pri montáži výrobku postupujte opatrne a dodržujte návod na montáž. Montáž výrobku smie vykonať len odborník.
IT	Disalimentare la tensione dal cavo di rete prima d'iniziare i lavori di montaggio, e metterlo in sicurezza contro la riaccensione accidentale.	HU	Sérülésveszély! A termék összeszerelésekor körültekintően járjon el, és tartsa magát a szerelési útmutatóban foglaltakhoz. A termék csak műszaki területen járhat személyi szerelési össze.
NL	Zorg er voor het begin van de montagewerken voor dat de leiding niet onder stroom staat en beveilig ze tegen het opnieuw inschakelen.	RO	Pericol de deteriorare! Procedați cu atenție la montarea produsului și respectați instrucțiunile de montaj.
PL	Przed rozpoczęciem prac montażowych należy odłączyć instalację od sieci zasilania prądem i zabezpieczyć ją przed ponownym włączeniem.	TR	Produsul se montează numai de către personal competent.
CZ	Před zahájením montážních prací odpojte síťový kabel a zajistěte ho před opětovným zapnutím.	RU	Hasar olusması tehlikesi! Montaj esasında büyük bir titayla çalışınız, ürünle dikkatlice çalışınız ve mutlaka montaj talimatına uyunuz. Ürün sadece bu konuda uzman bir kişi tarafından monte edilmelidir.
SK	Pred začatím montážnych prác odpojte prívod napätia z el. siete a zaisťte ho proti opätovnému zapnutiu.	RU	Опасность повреждения! При монтаже изделия будьте внимательны и соблюдайте инструкции по монтажу. Изделие разрешается устанавливать только квалифицированному персоналу.

# Warnhinweise

## ! Warnung

Erstickungsgefahr!

Gefahr des Erstickens durch Verpackungsmaterial.

- Lassen Sie Verpackungsmaterial nicht unbeaufsichtigt liegen.
- Entsorgen Sie das Verpackungsmaterial nach dem Auspacken.
- Lassen Sie Kinder nicht mit Verpackungsmaterial spielen.

## ! Vorsicht

Sturzgefahr!

Gefahr des Ausrutschens oder Stolperns auf Verpackungsmaterial.

- Lassen Sie Verpackungsmaterial nicht unbeaufsichtigt liegen.
- Entsorgen Sie das Verpackungsmaterial nach dem Auspacken.
- Lassen Sie Kinder nicht mit Verpackungsmaterial spielen.



### Betriebsanleitung herunterladen - QR-Code scannen!

Scannen Sie mit Ihrem Smartphone oder Tablet den folgenden QR-Code und laden Sie sich die Online-Betriebsanleitung zu Ihrem Produkt herunter. Alle oben genannten Informationen erhalten Sie auch im Internet unter: <http://medien.ada.at/QR/Anger/a2graz.pdf>

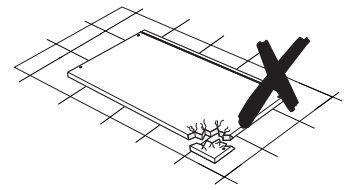
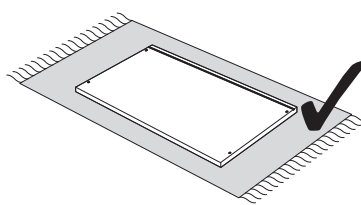
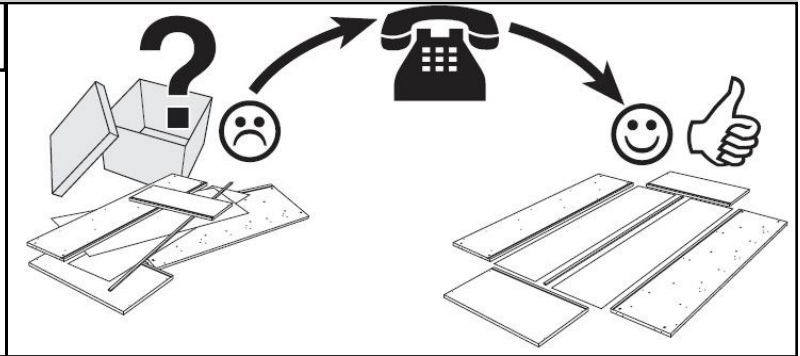
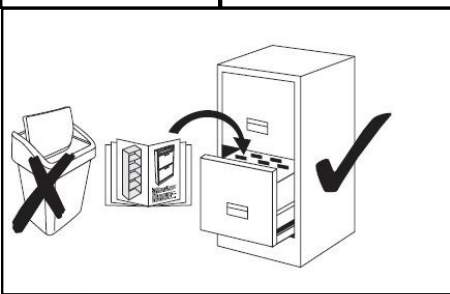
Sie können diese Betriebsanleitung auch postalisch anfordern:  
ADA Möbelfabrik GmbH  
Baierdorf-Umgebung 61  
A-8184 Anger

Bei etwaigen Fragen wenden Sie sich bitte an Ihren Fachhändler oder an unser Kundencenter: [office@ada.at](mailto:office@ada.at)

**Service • Assistenza • Dienstverlening • Serwis •  
Servis • Szerviz • Сервисная служба**

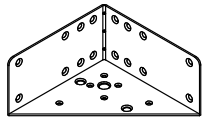
Name • Nom • Nome • Naam •  
Nazwa • Jméno • Názov • Név •  
Denimire • Isi • название

Graz

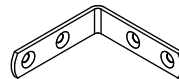


Montage  
Assemblée  
Vergadering  
Montáž  
Szerelvény  
Derleme  
Assemble  
Assemblea  
Montaż  
Montáž  
Asamblare  
Ассамблея

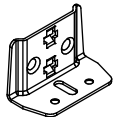
A 4x



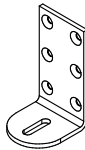
B 2x



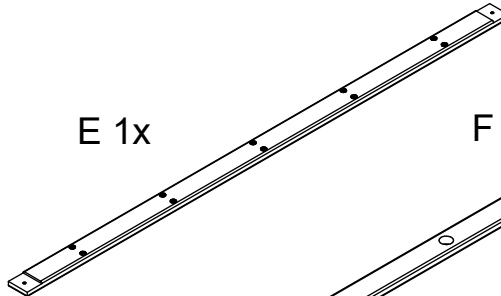
C 6x



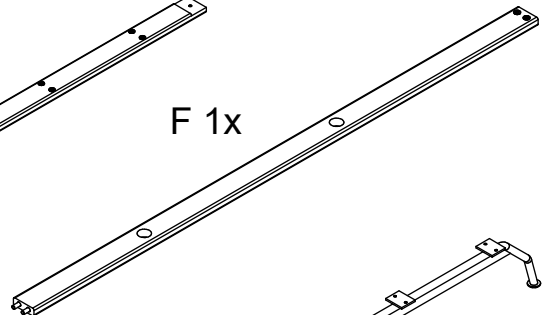
D 2x



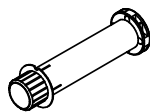
E 1x



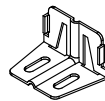
F 1x



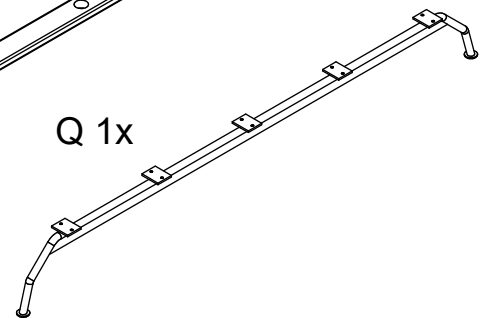
G 2x



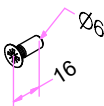
H 1x



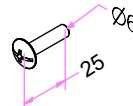
Q 1x



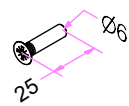
I 56x



J 2x



K 20x



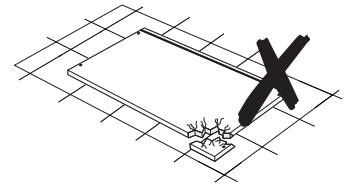
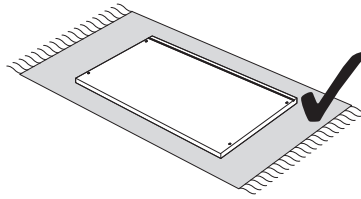
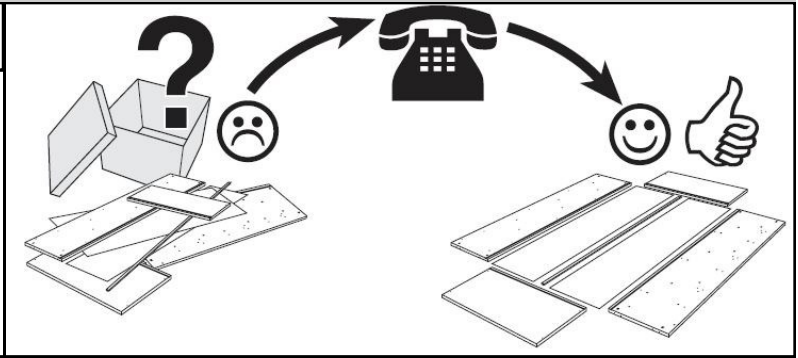
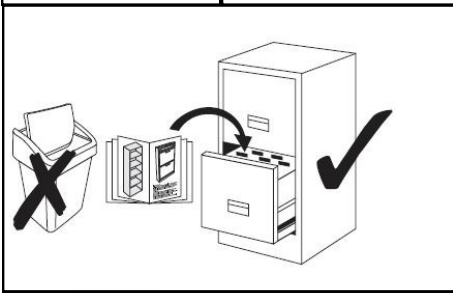
Symbolbild

0  
10  
20  
30  
40  
50  
60  
70  
80  
90  
100  
110  
120  
130  
140  
150  
160  
170  
180  
190  
200  
210

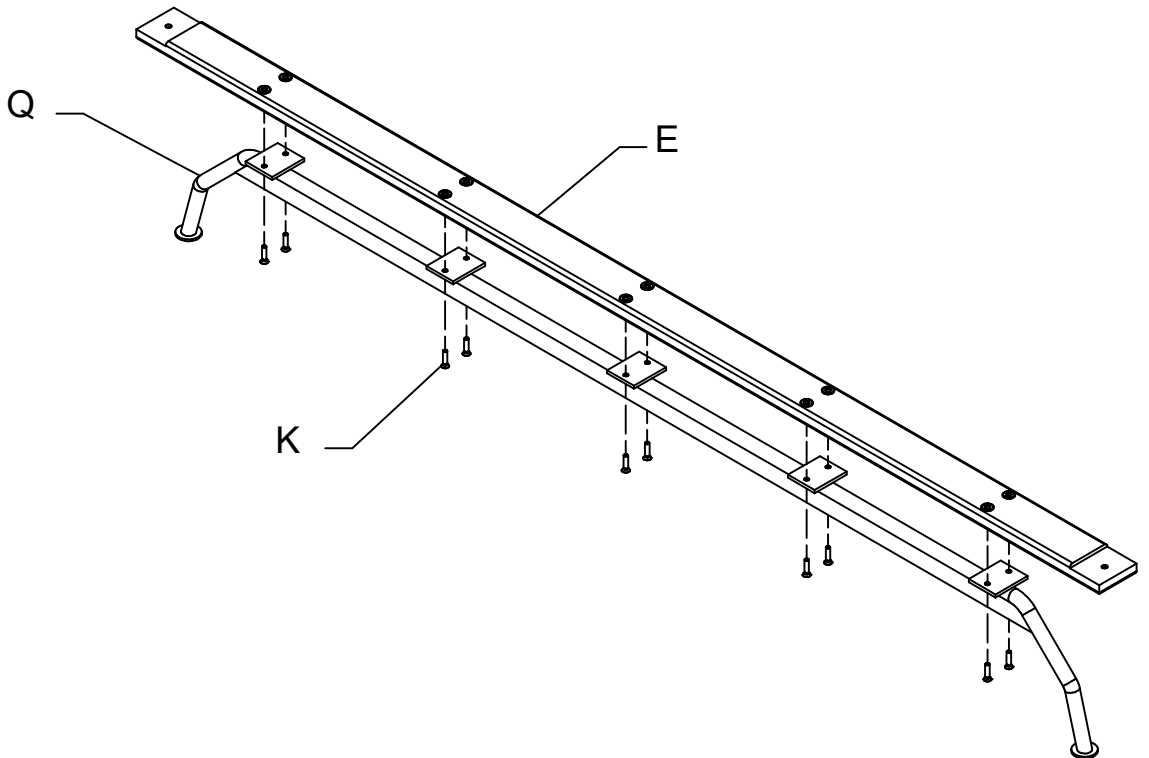
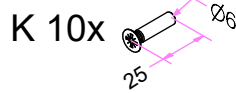
**Service • Assistenza • Dienstverlening • Serwis •  
Servis • Szerviz • Сервисная служба**

Name • Nom • Nome • Naam •  
Nazwa • Jméno • Názov • Név •  
Denimire • Isi • название

Graz



Montage  
Assemblée  
Vergadering  
Montáž  
Szerelvény  
Derleme  
Assemble  
Assemblea  
Montaż  
Montáž  
Asamblare  
Ассамблея



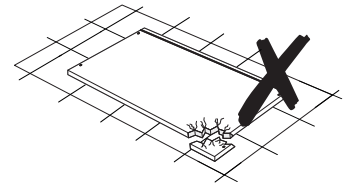
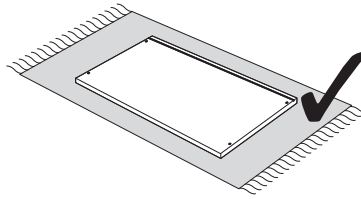
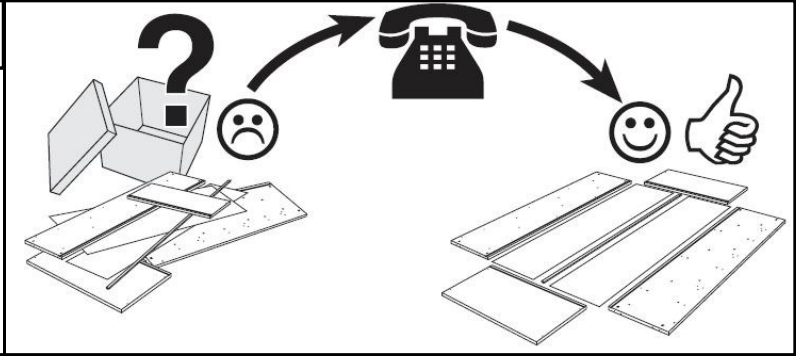
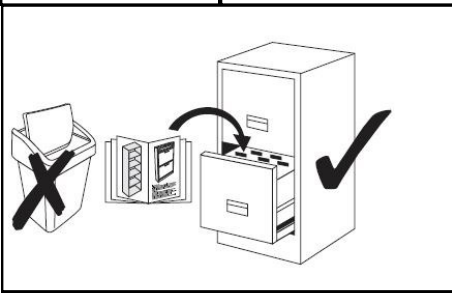
Symbolbild

0  
10  
20  
30  
40  
50  
60  
70  
80  
90  
100  
110  
120  
130  
140  
150  
160  
170  
180  
190  
200  
210

**Service • Assistenza • Dienstverlening • Serwis •  
Servis • Szerviz • Сервисная служба**

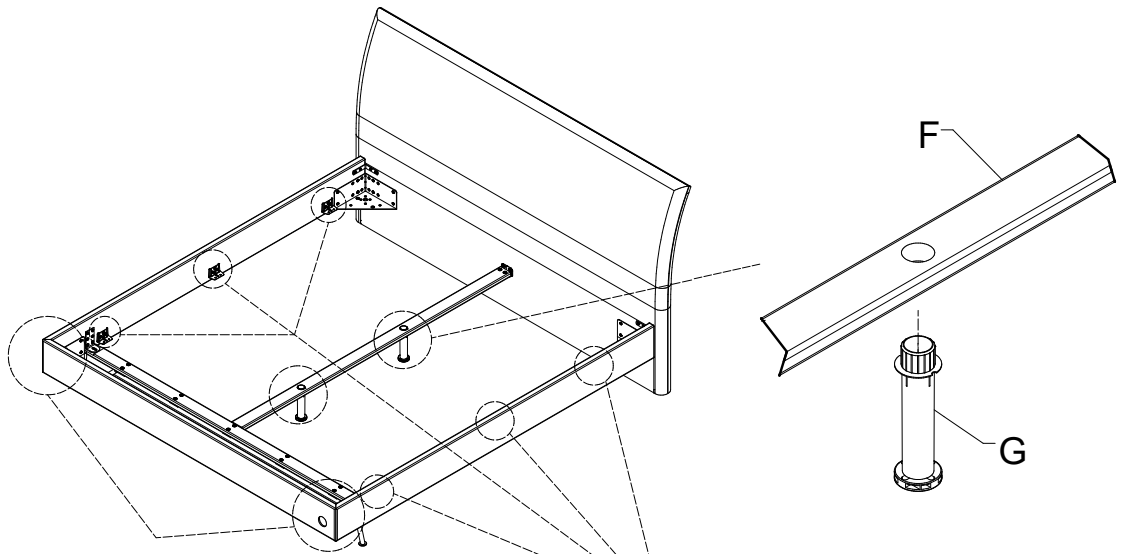
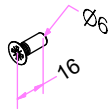
Name • Nom • Nome • Naam •  
Nazwa • Jméno • Názov • Név •  
Denimire • Isi • название

Graz

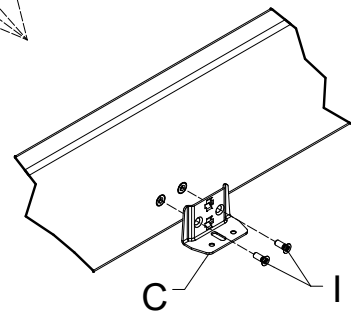
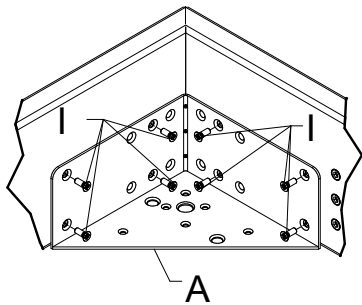


Montage  
Assemblée  
Vergadering  
Montáž  
Szerelvény  
Derleme  
Assemble  
Assemblea  
Montaż  
Montáž  
Asamblare  
Ассамбля

l 28x



Symbolbild

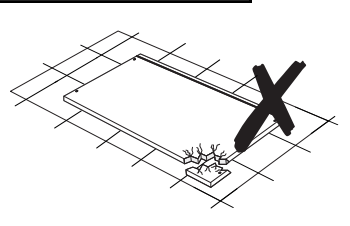
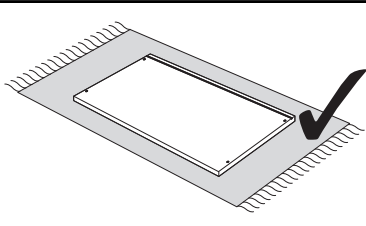
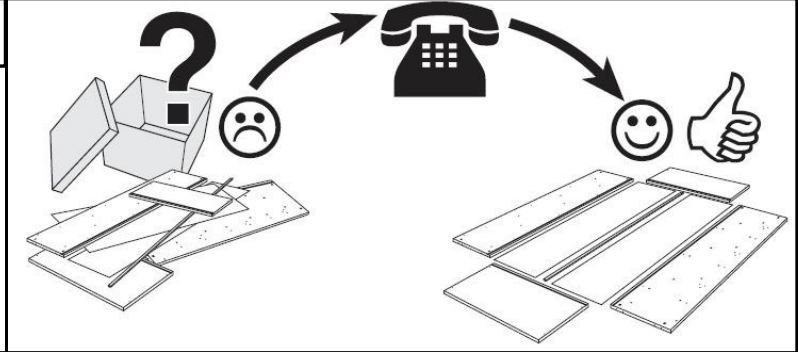
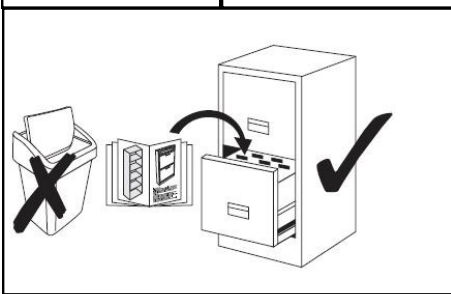


0  
10  
20  
30  
40  
50  
60  
70  
80  
90  
100  
110  
120  
130  
140  
150  
160  
170  
180  
190  
200  
210

**Service • Assistenza • Dienstverlening • Serwis •  
Servis • Szerviz • Сервисная служба**

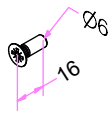
Name • Nom • Nome • Naam •  
Nazwa • Jméno • Názov • Név •  
Denimire • Isi • название

Graz

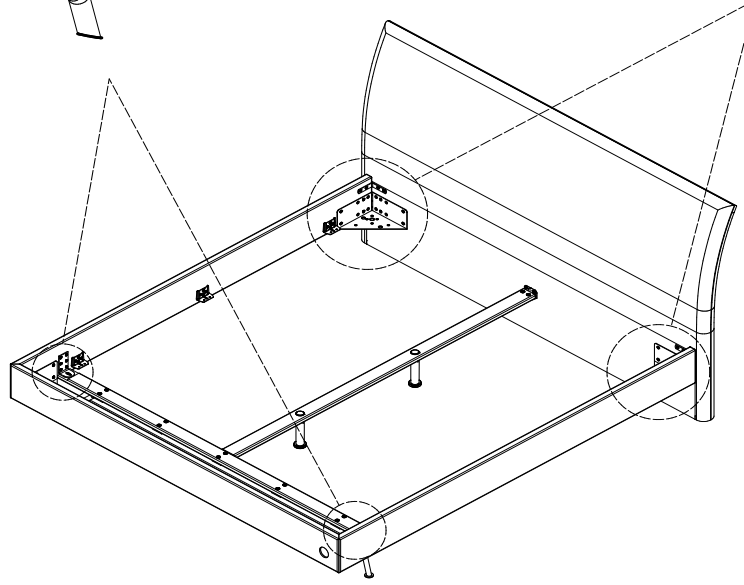
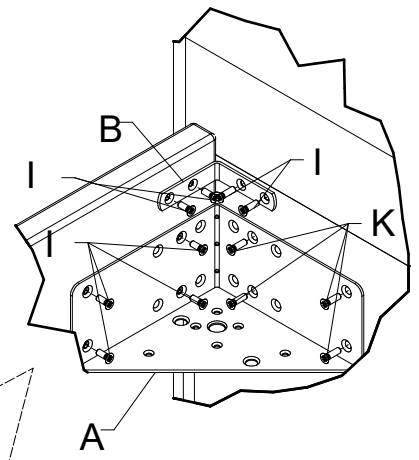
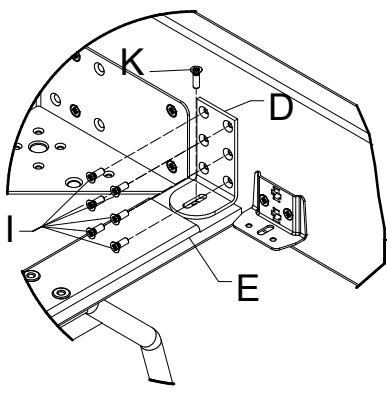
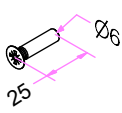


Montage  
Assemblée  
Vergadering  
Montáž  
Szerelvény  
Derleme  
Assemble  
Assemblea  
Montaż  
Montáž  
Asamblare  
Ассамблея

I 28x



K 10x



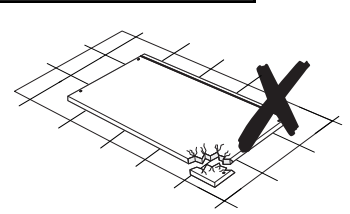
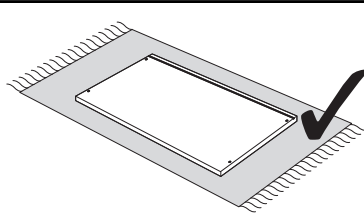
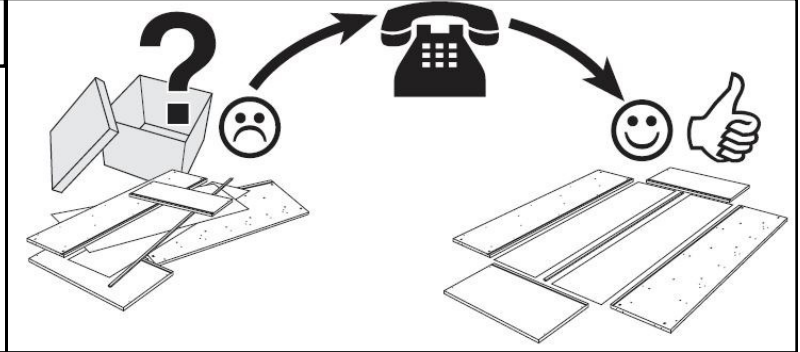
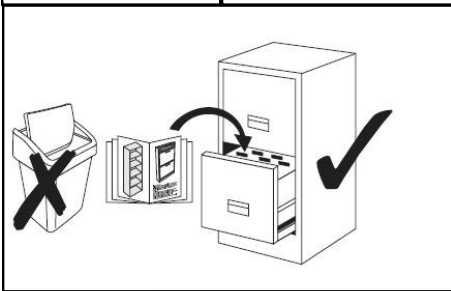
Symbolbild

0  
10  
20  
30  
40  
50  
60  
70  
80  
90  
100  
110  
120  
130  
140  
150  
160  
170  
180  
190  
200  
210

**Service • Assistenza • Dienstverlening • Serwis •  
Servis • Szerviz • Сервисная служба**

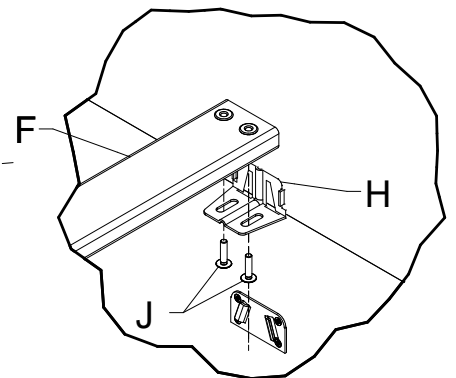
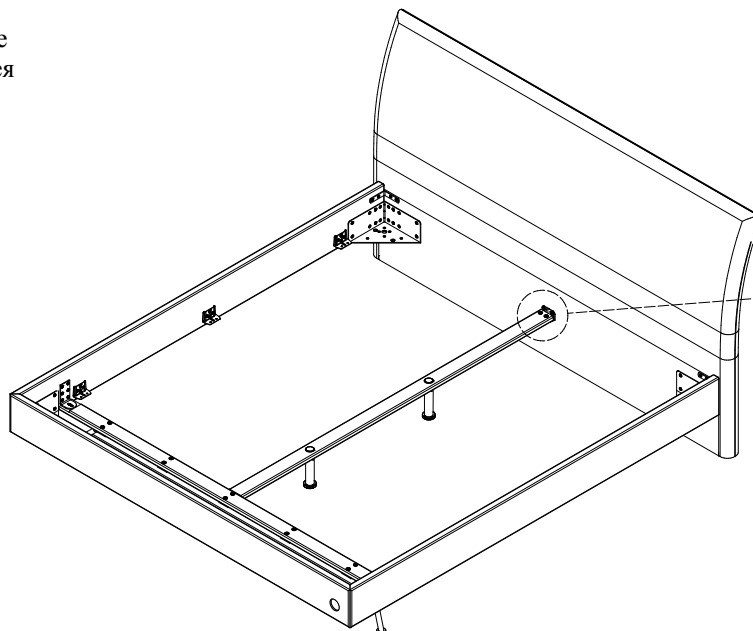
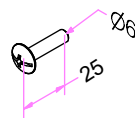
Name • Nom • Nome • Naam •  
Nazwa • Jméno • Názov • Név •  
Denimire • Isi • название

Graz



Montage  
Assemblée  
Vergadering  
Montáž  
Szerelvény  
Derleme  
Assemble  
Assemblea  
Montaż  
Montáž  
Asamblare  
Ассамбля

J 2x



Symbolbild