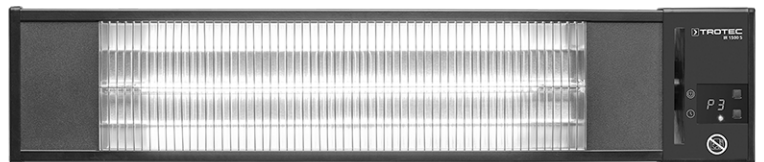


**DE**

**BEDIENUNGSANLEITUNG**  
HEIZSTRAHLER



**Inhaltsverzeichnis**

**Hinweise zur Bedienungsanleitung** ..... 2

**Sicherheit**..... 2

**Informationen über das Gerät** ..... 5

**Transport und Lagerung**..... 6

**Montage und Inbetriebnahme**..... 7

**Bedienung** ..... 10

**Nachbestellbares Zubehör** ..... 11

**Fehler und Störungen** ..... 12


**Wartung** ..... 13


**Technischer Anhang**..... 13


**Entsorgung**..... 14


**Hinweise zur Bedienungsanleitung**

**Symbole**


 **Warnung vor elektrischer Spannung**  
Dieses Symbol weist darauf hin, dass Gefahren aufgrund von elektrischer Spannung für Leben und Gesundheit von Personen bestehen.

 **Warnung vor heißer Oberfläche**  
Dieses Symbol weist darauf hin, dass Gefahren aufgrund von heißer Oberfläche für Leben und Gesundheit von Personen bestehen.

 **Warnung**  
Das Signalwort bezeichnet eine Gefährdung mit einem mittleren Risikograd, die, wenn sie nicht vermieden wird, den Tod oder eine schwere Verletzung zur Folge haben kann.

 **Vorsicht**  
Das Signalwort bezeichnet eine Gefährdung mit einem niedrigen Risikograd, die, wenn sie nicht vermieden wird, eine geringfügige oder mäßige Verletzung zur Folge haben kann.

**Hinweis**  
Das Signalwort weist auf wichtige Informationen (z. B. auf Sachschäden) hin, aber nicht auf Gefährdungen.

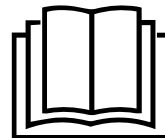
 **Info**  
Hinweise mit diesem Symbol helfen Ihnen, Ihre Tätigkeiten schnell und sicher auszuführen.



**Anleitung beachten**

Hinweise mit diesem Symbol weisen Sie darauf hin, dass die Bedienungsanleitung zu beachten ist.

Die aktuelle Fassung der Bedienungsanleitung und die EU-Konformitätserklärung können Sie unter folgendem Link herunterladen:



IR 2010 S



<https://hub.trotec.com/?id=45838>

**Sicherheit**

**Lesen Sie diese Anleitung vor Inbetriebnahme/Verwendung des Gerätes sorgfältig durch und bewahren Sie die Anleitung immer in unmittelbarer Nähe des Aufstellortes bzw. am Gerät auf!**



**Warnung**

**Lesen Sie alle Sicherheitshinweise und Anweisungen.**

Versäumnisse bei der Einhaltung der Sicherheitshinweise und Anweisungen können elektrischen Schlag, Brand und/oder schwere Verletzungen verursachen.

**Bewahren Sie alle Sicherheitshinweise und Anweisungen für die Zukunft auf.**

Dieses Gerät kann von Kindern ab 8 Jahren und darüber sowie von Personen mit verringerten physischen, sensorischen oder mentalen Fähigkeiten oder Mangel an Erfahrung und Wissen benutzt werden, wenn sie beaufsichtigt oder bezüglich des sicheren Gebrauchs des Gerätes unterwiesen wurden und die daraus resultierenden Gefahren verstehen. Kinder dürfen nicht mit dem Gerät spielen. Reinigung und Benutzer-Wartung dürfen nicht von Kindern ohne Beaufsichtigung durchgeführt werden.



### Warnung

Kinder jünger als 3 Jahre sind von dem Gerät fernzuhalten, es sei denn, sie werden ständig überwacht.

Kinder ab 3 Jahren und jünger als 8 Jahre dürfen das Gerät nur ein- und ausschalten, wenn sie beaufsichtigt werden oder bezüglich des sicheren Gebrauchs des Gerätes unterwiesen wurden und die daraus resultierenden Gefahren verstehen, vorausgesetzt, dass das Gerät in seiner normalen Gebrauchslage platziert oder installiert ist.

Kinder ab 3 Jahren und jünger als 8 Jahre dürfen nicht den Stecker in die Steckdose stecken, das Gerät nicht regulieren, das Gerät nicht reinigen und/oder nicht die Wartung durch den Benutzer durchführen.



### Warnung

Nehmen Sie die Transportsicherung aus Schaumstoff immer vollständig aus dem Gerät heraus, bevor Sie es in Betrieb nehmen. Ansonsten besteht Brandgefahr! Beachten Sie hierzu das Kapitel Montage und Installation.

- Betreiben Sie das Gerät nicht in explosionsgefährdeten Räumen oder Bereichen und stellen Sie es nicht dort auf.
- Betreiben Sie das Gerät nicht in aggressiver Atmosphäre.
- Lassen Sie das Gerät nach einer Feuchtreinigung trocknen. Betreiben Sie es nicht im nassen Zustand.
- Betreiben oder bedienen Sie das Gerät nicht mit feuchten oder nassen Händen.
- Setzen Sie das Gerät keinem direkten Wasserstrahl aus.
- Stecken Sie niemals Gegenstände oder Gliedmaßen in das Gerät.
- Nutzen Sie das Gerät nicht als Zündquelle.
- Decken Sie das Gerät während des Betriebes nicht ab.
- Das Gerät ist kein Spielzeug. Halten Sie Kinder und Tiere fern. Verwenden Sie das Gerät nur unter Aufsicht.
- Überprüfen Sie vor jeder Nutzung das Gerät, dessen Zubehör und Anschlusssteile auf mögliche Beschädigungen. Verwenden Sie keine defekten Geräte oder Geräteteile.
- Stellen Sie sicher, dass alle sich außerhalb des Gerätes befindlichen Elektrokabel vor Beschädigungen (z. B. durch Tiere) geschützt sind. Verwenden Sie das Gerät niemals bei Schäden an Elektrokabeln oder am Netzanschluss!
- Der Netzanschluss muss den Angaben im Technischen Anhang entsprechen.
- Stecken Sie den Netzstecker in eine ordnungsgemäß abgesicherte Netzsteckdose.
- Wählen Sie Verlängerungen des Netzkabels unter Berücksichtigung der Geräteanschlussleistung, der Kabellänge und des Verwendungszwecks aus. Rollen Sie Verlängerungskabel vollständig aus. Vermeiden Sie elektrische Überlast.
- Ziehen Sie vor Wartungs-, Pflege- oder Reparaturarbeiten an dem Gerät das Netzkabel aus der Netzsteckdose, indem Sie es am Netzstecker anfassen.
- Schalten Sie das Gerät aus und entfernen Sie das Netzkabel aus der Netzsteckdose, wenn Sie das Gerät nicht verwenden.
- Nutzen Sie das Gerät niemals, wenn Sie Schäden an Netzstecker oder Netzkabel feststellen. Wenn das Netzkabel dieses Gerätes beschädigt wird, muss es durch den Hersteller oder seinen Kundendienst oder eine ähnlich qualifizierte Person ersetzt werden, um Gefährdungen zu vermeiden. Defekte Netzkabel stellen eine ernsthafte Gefahr für die Gesundheit dar!
- Beachten Sie bei der Installation die Mindestabstände zu Wänden und Gegenständen sowie die Lager- und Betriebsbedingungen gemäß den Technischen Daten (Kapitel Technischer Anhang).
- Halten Sie zwischen der Abstrahlseite des Gerätes und allen brennbaren Stoffen wie Textilien, Vorhängen, Betten und Sofas einen Sicherheitsabstand von mindestens 1 m ein.
- Lassen Sie das Gerät vor dem Transport und/oder Wartungsarbeiten abkühlen.
- Das Gerät darf nicht unmittelbar unterhalb einer Steckdose angebracht werden.
- Das Gerät ist so anzubringen, dass Schalter und andere Regler nicht von einer sich in der Badewanne oder unter der Dusche befindlichen Person berührt werden können.
- Das Gerät darf nicht mit einem Programmschalter, einem Zeitschalter, einem separatem Fernwirksystem oder einer ähnlichen Einrichtung verwendet werden, die das Gerät automatisch einschaltet, da Brandgefahr besteht, wenn das Heizgerät abgedeckt oder falsch aufgestellt wird.
- Verwenden Sie dieses Gerät nicht mehr, wenn es fallen gelassen wurde oder sichtbare Anzeichen von Beschädigungen aufweist.

**Bestimmungsgemäße Verwendung**

Verwenden Sie das Gerät zur Erwärmung von Oberflächen in überdachten, vor Witterungseinflüssen geschützten Außenbereichen.

Zur bestimmungsgemäßen Verwendung gehören:

- Die Erwärmung von Oberflächen
  - in Lagerräumen,
  - in Baustellenräumen,
  - in Containern,
  - in der Gastronomie,
  - auf Messen und Events,
  - in überdachten Außenbereichen (z. B. überdachte Terrassen).

**Vorhersehbare Fehlanwendung**

- Das Gerät ist nicht für den industriellen Einsatz bestimmt.
- Legen Sie keine Gegenstände, wie z. B. Kleidungsstücke, auf das Gerät.
- Verwenden Sie das Gerät nicht zum Beheizen von Fahrzeugen.
- Verwenden Sie das Gerät nicht in der Nähe von Benzin, Lösungsmitteln, Lacken oder anderen leicht entflammaren Dämpfen oder in Räumen, in denen diese aufbewahrt werden.
- Das Gerät darf nicht als Heizgerät für Babys / Kinder oder Tiere verwendet werden.
- Dieses Heizgerät nicht in unmittelbarer Nähe eines Schwimmbeckens montieren.
- Das Gerät darf nicht Feuchtigkeit oder Witterungseinflüssen (Regen, Sonne) ausgesetzt werden.
- Das Gerät darf nicht an der Decke montiert werden.
- Eine andere Verwendung als die bestimmungsgemäße Verwendung gilt als vernünftigerweise vorhersehbare Fehlanwendung.

Eigenmächtige bauliche Veränderungen, An- oder Umbauten am Gerät sind verboten.


**Personalqualifikation**

Personen, die dieses Gerät verwenden, müssen:

- sich der Gefahren bewusst sein, die beim Arbeiten mit Elektrogeräten in feuchter Umgebung entstehen.
- die Bedienungsanleitung, insbesondere das Kapitel Sicherheit, gelesen und verstanden haben.

Wartungstätigkeiten, die das Öffnen des Gehäuses erfordern, dürfen nur von Elektrofachbetrieben oder von Trotec durchgeführt werden.

**Symbole auf dem Gerät**

Symbole	Bedeutung
	Das Symbol am Gerät weist darauf hin, dass es nicht zulässig ist, Gegenstände (z. B. Handtücher, Kleidung etc.) über dem Gerät oder direkt davor aufzuhängen. Das Heizgerät darf nicht abgedeckt werden, um Überhitzung und Brandgefahr zu vermeiden!

**Restgefahren**



**Warnung vor elektrischer Spannung**

Arbeiten an elektrischen Bauteilen dürfen nur von einem autorisierten Fachbetrieb durchgeführt werden!



**Warnung vor elektrischer Spannung**

Entfernen Sie vor allen Arbeiten am Gerät den Netzstecker aus der Netzsteckdose!  
Berühren Sie den Netzstecker nicht mit feuchten oder nassen Händen.  
Ziehen Sie das Netzkabel aus der Netzsteckdose, indem Sie es am Netzstecker anfassen.



**Warnung vor elektrischer Spannung**

Gefahr vor elektrischem Schlag!  
Wenn das Heizgerät mit Wasser in einem Schwimmbecken in Berührung kommt, besteht die Gefahr eines elektrischen Schlages!  
Dieses Heizgerät nicht in unmittelbarer Nähe eines Schwimmbeckens montieren!




**Warnung vor heißer Oberfläche**


Teile dieses Gerätes können sehr heiß werden und zu Verbrennungen führen. Geben Sie besonders acht, wenn Kinder oder andere schutzbedürftige Personen anwesend sind!





**Warnung**


Von diesem Gerät können Gefahren ausgehen, wenn es von nicht eingewiesenen Personen unsachgemäß oder nicht bestimmungsgemäß eingesetzt wird! Beachten Sie die Personalqualifikationen!


 **Warnung**  
Das Gerät ist kein Spielzeug und gehört nicht in Kinderhände.

 **Warnung**  
Erstickungsgefahr!  
Lassen Sie das Verpackungsmaterial nicht achtlos liegen. Es könnte für Kinder zu einem gefährlichen Spielzeug werden.

 **Warnung**  
Es besteht Brandgefahr bei unsachgemäßer Aufstellung.  
Stellen Sie das Gerät nicht auf brennbarem Untergrund auf.  
Stellen Sie das Gerät nicht auf hochflorigen Teppichböden auf.

 **Warnung**  
Verletzungsgefahr durch Infrarot-Strahlung!  
Halten Sie sich nicht zu lange in unmittelbarer Nähe des Gerätes auf. Schauen Sie nicht längere Zeit direkt in das Gerät. Halten Sie die Mindestabstände ein.

 **Warnung**  
Das Gerät darf nicht abgedeckt werden, um Überhitzung und Brandgefahr zu vermeiden!

 **Warnung**  
Grobe Schmutzpartikel auf den Heizstäben können zu einer Überhitzung des Gerätes führen. Es besteht Brandgefahr.  
Entfernen Sie grobe Schmutzpartikel von den Heizstäben gemäß dem Kapitel *Wartung*, bevor Sie das Gerät einschalten.

## Verhalten im Notfall

1. Schalten Sie das Gerät aus.
2. Trennen Sie im Notfall das Gerät von der Netzeinspeisung:  
Ziehen Sie das Netzkabel aus der Netzsteckdose, indem Sie es am Netzstecker anfassen.
3. Schließen Sie ein defektes Gerät nicht wieder an den Netzanschluss an.

## Informationen über das Gerät

### Gerätebeschreibung

Das Gerät dient zur schnellen Erzeugung von Sofortwärme.

Das Gerät basiert auf dem Funktionsprinzip von Wärmeerzeugung durch Infrarotstrahlung. Hierbei werden Personen oder Gegenstände direkt erwärmt.

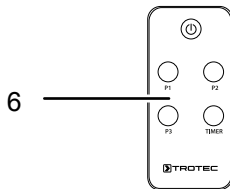
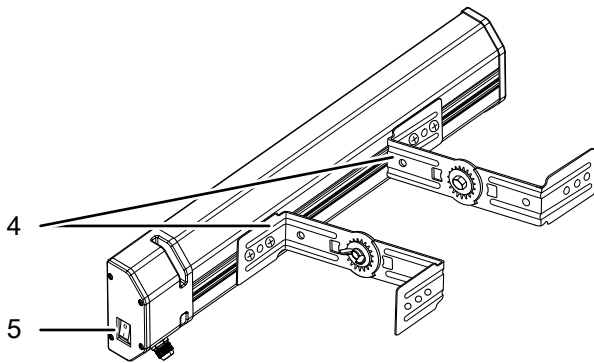
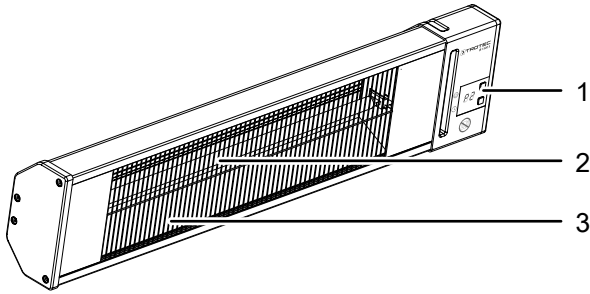
Die 3 Heizstufen können per Fernbedienung eingestellt werden.

Das Gerät verfügt über eine Digitalanzeige.

Das Gerät kann über die Timer-Funktion automatisch zeitverzögert ausgeschaltet werden.

- geeignet für überdachte Außennutzung
- zur Wandmontage
- zur Befestigung am Teleskopstativ geeignet
- Winkel verstellbar
- keine Staubaufwirbelung (für Allergiker geeignet)

**Gerätedarstellung**



Nr.	Bezeichnung
1	Bedienfeld
2	Heizstab
3	Gitter
4	Halterung für Wandmontage
5	Netzschalter
6	Fernbedienung

**Transport und Lagerung**

**Hinweis**

Wenn Sie das Gerät unsachgemäß lagern oder transportieren, kann das Gerät beschädigt werden. Beachten Sie die Informationen zum Transport und zur Lagerung des Gerätes.

**Transport**

Beachten Sie folgende Hinweise **vor** jedem Transport:

- Schalten Sie das Gerät aus.
- Ziehen Sie das Netzkabel aus der Netzsteckdose, indem Sie es am Netzstecker anfassen.
- Benutzen Sie das Netzkabel nicht als Zugschnur.
- Lassen Sie das Gerät ausreichend abkühlen.

**Lagerung**

Beachten Sie folgende Hinweise **vor** jeder Lagerung:

- Ziehen Sie das Netzkabel aus der Netzsteckdose, indem Sie es am Netzstecker anfassen.
- Lassen Sie das Gerät ausreichend abkühlen.

Halten Sie bei Nichtbenutzung des Gerätes die folgenden Lagerbedingungen ein:

- trocken und vor Frost und Hitze geschützt
- in aufrechter Position an einem vor Staub und direkter Sonneneinstrahlung geschützten Platz
- ggf. mit einer Hülle vor eindringendem Staub geschützt
- Keine weiteren Geräte oder Gegenstände auf das Gerät stellen, um Beschädigungen am Gerät zu vermeiden
- Batterien aus der Fernbedienung entfernen

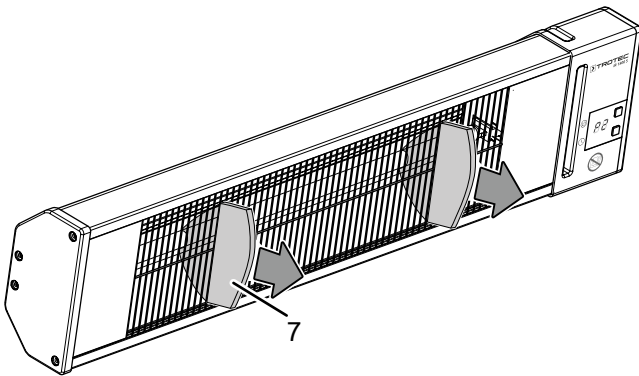
## Montage und Inbetriebnahme

### Lieferumfang

- 1 x Gerät
- 4 x Befestigungswinkel
- 2 x Flügelmutter
- 2 x Schraube
- 4 x Unterlegscheiben
- 4 x Befestigungsschrauben
- 4 x Dübel
- 1 x Fernbedienung
- 1 x Anleitung

### Gerät auspacken

1. Öffnen Sie den Karton und entnehmen Sie das Gerät.
2. Entfernen Sie die Verpackung vollständig vom Gerät.
3. Nehmen Sie die Transportsicherung (7) aus dem Gitter des Heizstrahlers heraus.



4. Wickeln Sie das Netzkabel vollständig ab. Achten Sie darauf, dass das Netzkabel nicht beschädigt ist, und beschädigen Sie es beim Abwickeln nicht.

## Montage



### Warnung vor elektrischer Spannung

Verletzungsgefahr durch falsche Montage!

Für die Montage können lokale oder nationale Vorschriften bestehen. Wir empfehlen, die Montage von einer Elektrofachkraft durchführen zu lassen.



### Warnung

Feuergefahr durch falsche Installation!

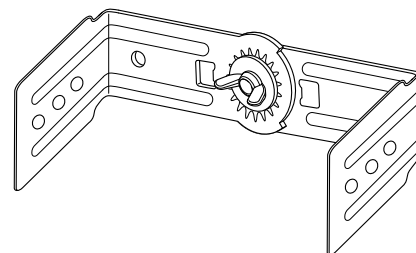
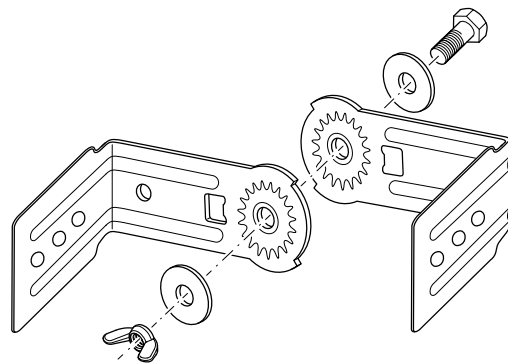
Es besteht Feuergefahr, wenn die geforderten Mindestabstände nicht eingehalten werden.

Beachten Sie den Abschnitt Installation im Kapitel Montage und Inbetriebnahme als auch die technischen Daten im Kapitel Technischer Anhang.

### Wandhalterung montieren

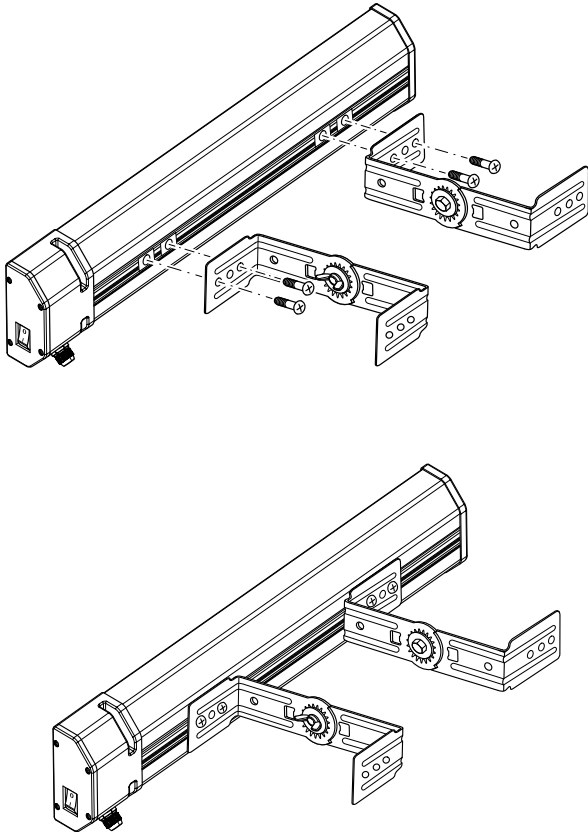
✓ Verwenden Sie für die Tätigkeit geeignetes Werkzeug.

1. Befestigen Sie je zwei Befestigungswinkel mit zwei Unterlegscheiben, einer Flügelmutter und einer Schraube.





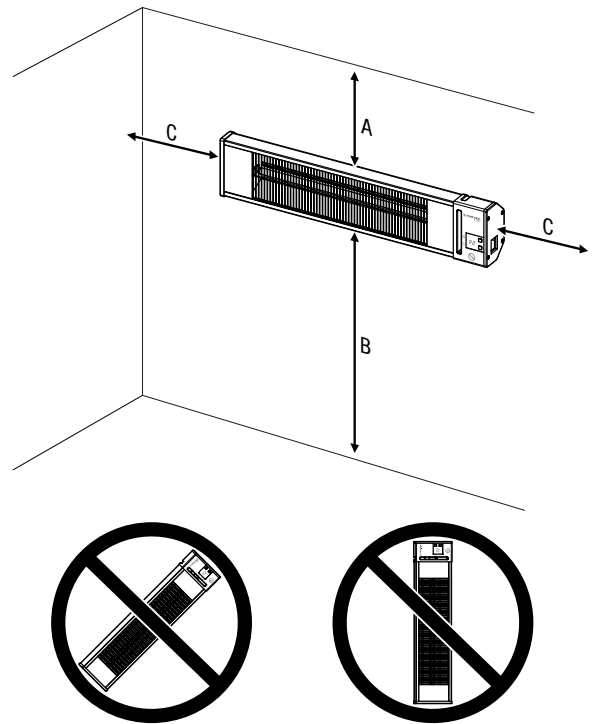
2. Schrauben Sie die Befestigungswinkel mithilfe der Befestigungsschrauben an der Halterung für die Wandmontage fest. Die Halterungen sind beliebig verstellbar. Empfohlen wird ein Abstand von 45 bis 55 cm zueinander.



### Installation

Beachten Sie bei der Installation des Gerätes die Mindestabstände zu Wänden und Gegenständen gemäß Kapitel Technische Daten.

- Installieren Sie das Gerät nicht an der Decke oder direkt hinter einer Tür.
- Installieren Sie das Gerät niemals so, dass es direkt auf Wände oder Gegenstände strahlt. Beachten Sie dazu die Mindestabstände zu Wänden und Gegenständen gemäß Kapitel Technische Daten.

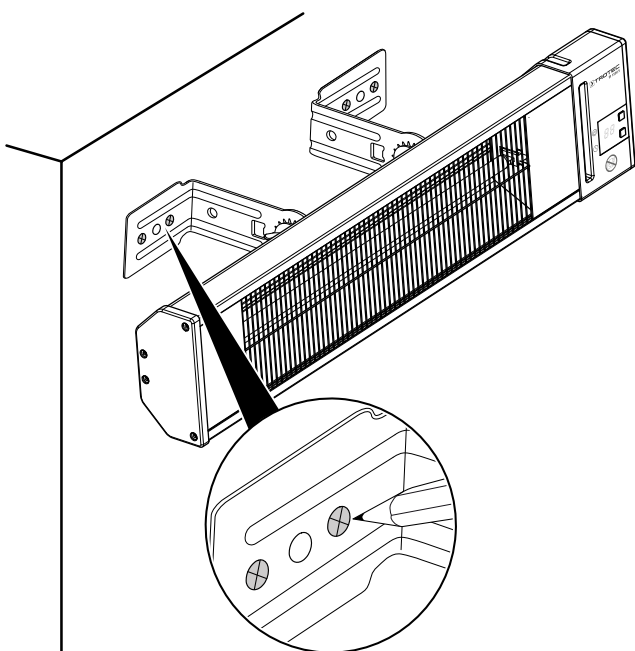




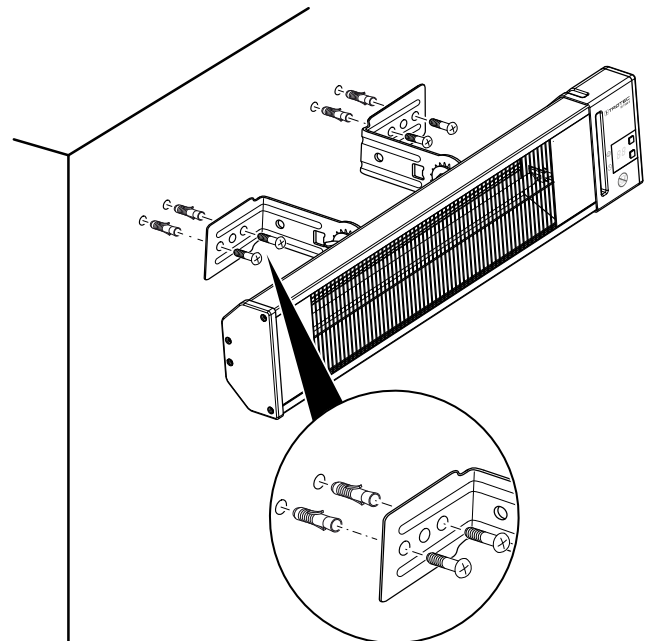
Folgendes benötigen Sie für die Installation:

- einen Bleistift zum Anzeichnen der Bohrlöcher
- ein Maßband zum Bestimmen der Abstände
- eine geeignete Bohrmaschine
- für die Wandbeschaffenheit geeignete Dübel
- einen Schraubendreher
- eine Wasserwaage

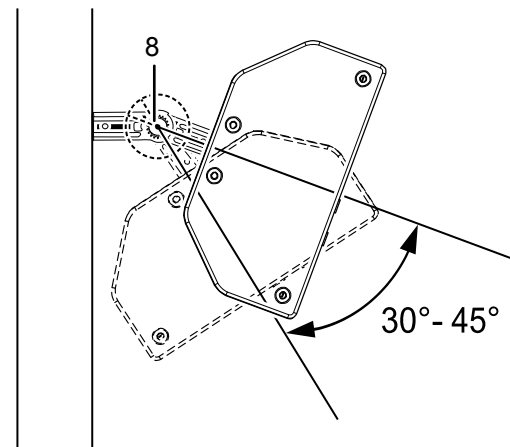
1. Zeichnen Sie die Bohrlöcher an die Wand.  
 ⇒ Beachten Sie, dass das Gerät in waagerechter Position angebracht werden muss. Nutzen Sie dazu eine Wasserwaage.



4. Schrauben Sie das Gerät mit den vier Schrauben an der Wand fest.



5. Überprüfen Sie das Gerät auf festen Sitz.
6. Lösen Sie die Flügelmutter (8) und drehen Sie das Gerät in den gewünschten Neigungswinkel.  
 ⇒ Richten Sie das Gerät nur in einem Winkel von 30° bis 45° nach unten aus.



7. Befindet sich das Gerät im gewünschten Neigungswinkel, ziehen Sie die Flügelmutter (8) wieder fest.

2. Bohren Sie die Löcher an den markierten Stellen in die Wand.
3. Setzen Sie geeignete Dübel in die Bohrlöcher ein.

## Inbetriebnahme



### Info

Bei erster Inbetriebnahme oder nach langer Nichtbenutzung kann es zur Geruchsbildung kommen.

- Vor der Wiederinbetriebnahme des Gerätes überprüfen Sie den Zustand des Netzkabels. Bei Zweifeln an dessen einwandfreiem Zustand rufen Sie den Kundendienst an.
- Vermeiden Sie Stolperstellen beim Verlegen des Netzkabels bzw. weiterer Elektrokabel, insbesondere bei Aufstellung des Gerätes in der Raummitte. Verwenden Sie Kabelbrücken.
- Stellen Sie sicher, dass Kabelverlängerungen vollständig aus- bzw. abgerollt sind.
- Achten Sie darauf, dass sich keine Vorhänge o. Ä. in unmittelbarer Nähe befinden.

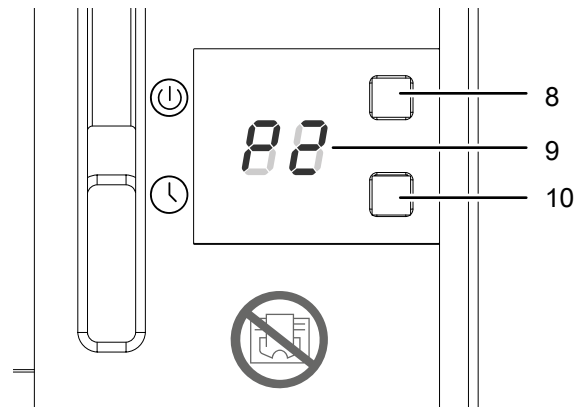
Setzen Sie vor der Erstinbetriebnahme Batterien in die Fernbedienung ein.

### Netzkabel anschließen

- Stecken Sie den Netzstecker in eine ordnungsgemäß abgesicherte Netzsteckdose.
- Achten Sie darauf, dass das Netzkabel hinter dem Gerät entlang geführt wird. Führen Sie das Netzkabel niemals vor dem Gerät entlang!

## Bedienung

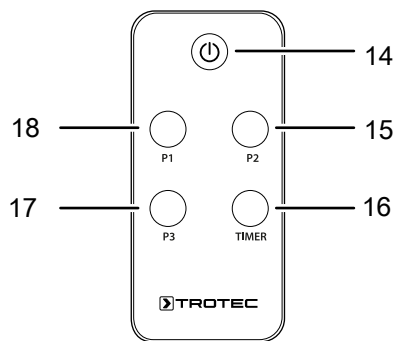
### Bedienelemente



Nr.	Bezeichnung	Bedeutung
8	Taste <i>Power/Level</i>	Gerät ein- und ausschalten Heizstufe wählen
9	Segmentanzeige	Anzeige der Heizstufe: <b>P.0</b> = Gerät im Standby-Betrieb <b>P.1</b> = Heizleistung 650 W <b>P.2</b> = Heizleistung 1350 W <b>P.3</b> = Heizleistung 2000 W Anzeige der Stundenanzahl während der Timer-Programmierung
10	Taste <i>Timer</i>	Timer-Funktion <i>Automatisches Ausschalten</i> in 1 h-Schritten bis 24 h

## Fernbedienung

Alle Einstellungen des Gerätes können auch über die im Lieferumfang enthaltene Fernbedienung vorgenommen werden.



Nr.	Bezeichnung	Bedeutung
14	Ein-/Aus-Taste	Gerät ein- und ausschalten
15	Taste <b>P2</b>	Heizleistung 1350 W wählen
16	Taste <b>TIMER</b>	Timer-Funktion Automatisches Ausschalten in 1-h-Schritten bis 24 h
17	Taste <b>P3</b>	Heizleistung 2000 W wählen
18	Taste <b>P1</b>	Heizleistung 650 W wählen

## Gerät einschalten

Nachdem Sie das Gerät, wie im Kapitel Montage und Inbetriebnahme beschrieben, betriebsbereit aufgestellt haben, können Sie es einschalten.

- Stellen Sie den Netzschalter (5) am Gerät auf Position **I**.
  - ⇒ Die Segmentanzeige (9) leuchtet.
  - ⇒ Das Gerät befindet sich im Standby-Modus.
- Drücken Sie die Ein-/Aus-Taste (8), um die gewünschte Heizleistung einzustellen.
  - ⇒ Bei Stufe **P.0** ist der Standby-Modus aktiviert.
  - ⇒ Bei Stufe **P.1** bis **P.3** ist eine der drei Heizstufen eingeschaltet.

### Hinweis

Sie können die gewünschte Heizstufe direkt auf der Fernbedienung auswählen, wenn Sie die Taste **P1** (18), die Taste **P2** (15) oder die Taste **P3** (17) drücken.

## Timer einstellen

Mit dem Timer können Sie in jeder Heizstufe das automatische Ausschalten in 1 h-Schritten bis 24 h programmieren.

### Hinweis

Das Gerät sollte nicht unbeaufsichtigt betrieben werden, wenn der Timer aktiv ist.

## Automatisches Ausschalten

- ✓ Das Gerät ist eingeschaltet.
- 1. Drücken Sie die Taste *Timer* (10) mehrfach, um die gewünschte Stundenzahl bis zum automatischen Ausschalten einzustellen.
  - ⇒ Die Segmentanzeige (9) zeigt die eingestellte Stundenzahl bis zum automatischen Ausschalten an.
  - ⇒ Der Timer ist programmiert und das Gerät schaltet sich nach der vorgegebenen Zeit aus.

Hinweise zum automatischen Ausschalten:

- Das manuelle Ausschalten des Gerätes deaktiviert das automatische Ausschalten.
- Wenn Sie die Stundenzahl 00 wählen, wird der Timer ausgeschaltet.

## Außerbetriebnahme



### Warnung vor elektrischer Spannung

Berühren Sie den Netzstecker nicht mit feuchten oder nassen Händen.

- Stellen Sie den Netzschalter (5) auf die Position **0**, um das Gerät auszuschalten.
- Lassen Sie das Gerät vollständig abkühlen.
- Ziehen Sie das Netzkabel aus der Netzsteckdose, indem Sie es am Netzstecker anfassen.
- Reinigen Sie das Gerät gemäß dem Kapitel Wartung.
- Lagern Sie das Gerät gemäß dem Kapitel Transport und Lagerung.

## Nachbestellbares Zubehör



### Warnung

Benutzen Sie nur Zubehör und Zusatzgeräte, die in der Bedienungsanleitung angegeben sind. Der Gebrauch anderer als in der Bedienungsanleitung empfohlener Einsatzwerkzeuge oder anderen Zubehörs kann eine Verletzungsgefahr bedeuten.

Bezeichnung	Artikelnummer
Teleskopstativ	1.410.003.190

## Fehler und Störungen



### Warnung vor elektrischer Spannung

**Tätigkeiten, die das Öffnen des Gerätes erfordern, dürfen nur von autorisierten Fachbetrieben oder von Trotec durchgeführt werden.**

Das Gerät wurde während der Produktion mehrfach auf einwandfreie Funktion geprüft. Sollten dennoch Funktionsstörungen auftreten, so überprüfen Sie das Gerät nach folgender Auflistung.

#### Das Gerät läuft nicht an:

- Überprüfen Sie den Netzanschluss.
- Überprüfen Sie Netzkabel und Netzstecker auf Beschädigungen. Wenn Sie Beschädigungen feststellen, versuchen Sie nicht, das Gerät wieder in Betrieb zu nehmen.

Wenn die Netzanschlussleitung dieses Gerätes beschädigt wird, muss sie durch den Hersteller oder seinen Kundendienst oder eine ähnlich qualifizierte Person ersetzt werden, um Gefährdungen zu vermeiden.

- Überprüfen Sie die bauseitige Netzabsicherung.
- Warten Sie 10 Minuten, bevor Sie das Gerät neu starten. Sollte das Gerät nicht anlaufen, lassen Sie eine elektrische Überprüfung von einem Fachbetrieb oder von Trotec durchführen.

#### Das Gerät gibt keine Wärme ab:

- Das Heizelement ist ggf. defekt. Lassen Sie ein defektes Heizelement von einem Elektrofachbetrieb austauschen.
- Überprüfen Sie in der Segmentanzeige (9) die Anzeige für die Heizstufe. Falls **P.0** angezeigt wird, befindet sich das Gerät im Standby-Betrieb. Schalten Sie das Gerät ein, indem Sie eine andere Heizstufe zwischen **P.1** und **P.3** wählen.

#### FI oder andere Sicherung löst aus:

- Prüfen Sie die Sicherung. Schalten Sie ggf. andere Verbraucher aus, um die Last auf der Leitung zu reduzieren.
- Kontaktieren Sie einen Elektrofachbetrieb.

#### Das Gerät vibriert beim Einschalten leicht und hört dann wieder auf:

- Leichte Vibrationen beim Einschalten sind ein normaler Vorgang. Es sind keine Maßnahmen erforderlich.

#### Das Gerät reagiert nicht auf die Infrarot-Fernbedienung:

- Überprüfen Sie, ob der Abstand von Fernbedienung zum Gerät zu groß ist und verringern Sie den Abstand, falls erforderlich.
- Stellen Sie sicher, dass sich keine Hindernisse, wie z. B. Möbel oder Mauern, zwischen Gerät und Fernbedienung befinden. Achten Sie auf Sichtkontakt zwischen Gerät und Fernbedienung.
- Überprüfen Sie den Ladezustand der Batterien und wechseln Sie diese aus, falls erforderlich.
- Überprüfen Sie die Batterien auf die richtige Polung, falls die Batterien gerade ausgetauscht wurden.

#### Hinweis

Warten Sie mindestens 3 Minuten nach allen Wartungs- und Reparaturarbeiten. Schalten Sie erst dann das Gerät wieder ein.

#### Das Gerät funktioniert nach den Überprüfungen nicht einwandfrei:

Kontaktieren Sie den Kundendienst. Bringen Sie das Gerät ggf. zur Reparatur zu einem autorisierten Elektrofachbetrieb oder zu Trotec.

## Wartung

### Tätigkeiten vor Wartungsbeginn



#### Warnung vor elektrischer Spannung

Berühren Sie den Netzstecker nicht mit feuchten oder nassen Händen.

- Schalten Sie das Gerät aus.
- Ziehen Sie das Netzkabel aus der Netzsteckdose, indem Sie es am Netzstecker anfassen.
- Lassen Sie das Gerät vollständig abkühlen.



#### Warnung vor elektrischer Spannung

**Tätigkeiten, die das Öffnen des Gerätes erfordern, dürfen nur von autorisierten Fachbetrieben oder von Trotec durchgeführt werden.**

### Gerät reinigen



#### Warnung vor elektrischer Spannung

Tauchen Sie das Gerät niemals unter Wasser!



#### Warnung vor heißer Oberfläche

Berühren Sie den Reflektor und die Heizstäbe nicht mit bloßen Händen.

Reinigen Sie das Gerät mit einem angefeuchteten, weichen, fusselfreien Tuch. Achten Sie darauf, dass keine Feuchtigkeit in das Gehäuse eindringt. Achten Sie darauf, dass keine Feuchtigkeit mit elektrischen Bauteilen in Kontakt kommen kann. Verwenden Sie keine aggressiven Reinigungsmittel, wie z. B. Reinigungssprays, Lösungsmittel, alkoholhaltige Reiniger oder Scheuermittel zum Befeuchten des Tuches.

Wischen Sie das Gehäuse nach der Reinigung trocken.

Verschmutzungen an den Heizstäben sollten mit einem langen Pinsel mit weichen Borsten entfernt werden.

## Technischer Anhang

### Technische Daten

Parameter	Wert
Modell	IR 2010 S
Heizleistung	2000 W
Netzanschluss	220-240V ~ 50/60 Hz
Steckerart	CEE 7/7
Schutzart	IP34
Abmessungen (Länge x Breite x Höhe)	85 x 735 x 155 mm
Mindestabstand zu Wänden und Gegenständen:	
	oben (A): 50 cm
	unten (B): 180 cm
	seitlich (C): 50 cm
	vorne: 50 cm
Gewicht (kg)	3 kg
Batterien Fernbedienung	Typ CR 2025 / 3 V

## Entsorgung



Das Symbol des durchgestrichenen Mülleimers auf einem Elektro- oder Elektronik-Altgerät besagt, dass dieses am Ende seiner Lebensdauer nicht im Hausmüll entsorgt werden darf. Zur kostenfreien Rückgabe stehen in Ihrer Nähe Sammelstellen für Elektro- und Elektronik-Altgeräte zur Verfügung. Die Adressen erhalten Sie von Ihrer Stadt- bzw. Kommunalverwaltung. Für viele EU-Länder können Sie sich auch auf der Webseite <https://hub.trotec.com/?id=45090> über weitere Rückgabemöglichkeiten informieren. Ansonsten wenden Sie sich bitte an einen offiziellen, für Ihr Land zugelassenen Altgeräteverwerter.

Durch die getrennte Sammlung von Elektro- und Elektronik-Altgeräten soll die Wiederverwendung, die stoffliche Verwertung bzw. andere Formen der Verwertung von Altgeräten ermöglicht sowie negative Folgen bei der Entsorgung der in den Geräten möglicherweise enthaltenen gefährlichen Stoffe auf die Umwelt und die menschliche Gesundheit vermieden werden.



Batterien und Akkus gehören nicht in den Hausmüll, sondern müssen in der Europäischen Union – gemäß Richtlinie 2006/66/EG DES EUROPÄISCHEN PARLAMENTS UND DES RATES vom 06. September 2006 über Batterien und Akkumulatoren – einer fachgerechten Entsorgung zugeführt werden. Bitte entsorgen Sie Batterien und Akkus entsprechend den geltenden gesetzlichen Bestimmungen.

Trotec GmbH

Grebener Str. 7  
D-52525 Heinsberg

☎ +49 2452 962-400

☎ +49 2452 962-200

✉ [info@trotec.com](mailto:info@trotec.com)

[www.trotec.com](http://www.trotec.com)