

USB Multiport
USB-Multiport**GB** Operating Instructions**D** Bedienungsanleitung**F** Mode d’emploi**NL** Gebruiksaanwijzing**I** Istruzioni per l’uso**PL** Instrukcja obsługi**H** Használati útmutató**RO** Manual de utilizare**CZ** Návod k použití**SK** Návod na použitie**P** Manual de instruções**S** Bruksanvisning**RUS** Руководство по эксплуатации**BG** Работна инструктория**GR** Οδηγίες χρήσης**TR** Kullanma kılavuzu**FIN** Käyttöohje**GB** Operating Instructions**D** Bedienungsanleitung**F** Mode d’emploi**NL** Gebruiksaanwijzing**I** Istruzioni per l’uso**PL** Instrukcja obsługi**H** Használati útmutató**RO** Manual de utilizare**CZ** Návod k použití**SK** Návod na použitie**P** Manual de instruções**S** Bruksanvisning**RUS** Руководство по эксплуатации**BG** Работна инструктория**GR** Οδηγίες χρήσης**TR** Kullanma kılavuzu**FIN** Käyttöohje

All listed brands are trademarks of the corresponding company. Errors and omissions excepted. We are not liable for damages of any kind and accept no technical liability. Our general terms of delivery and payment are applied.



Support Center

Phone: +49 99 1606 67+
support.hama.com/00200144

Service & Support

Hama GmbH & Co KG

86652 Monheim / Germany

QR code for support

Service & Support

Hama GmbH & Co KG

86652 Monheim / Germany

QR code for support

Service & Support

Hama GmbH & Co KG

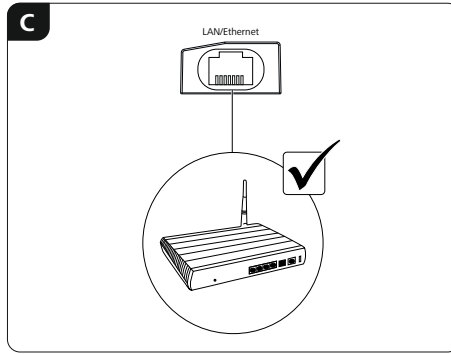
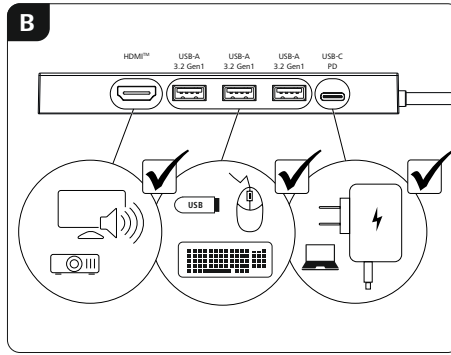
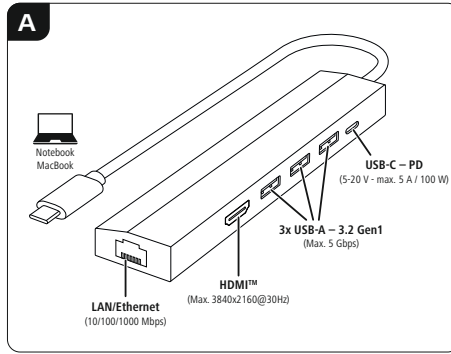
86652 Monheim / Germany

QR code for support

Service & Support

Hama GmbH & Co KG

86652 Monheim / Germany

**GB** Operating instruction**1. Package Contents**

- USB-C Multiport
- These operating instructions

2. Safety Notes

- Do not attempt to service or repair the product yourself. Leave any all service work to qualified experts.
- Do not open the device or continue to operate it if it becomes damaged.
- Do not operate the product outside the power limits given in the specifications.
- Do not modify the product in any way. Doing so voids the warranty.
- Keep this product, as all electrical products, out of the reach of children! Use the product for its intended purpose only.

- Protect the product from dirt, moisture and overheating, and only use it in a dry environment.
- The product is intended for indoor use only.
- Do not use the product in the immediate vicinity of heaters or other heat sources or in direct sunlight.
- Do not use the product in moist environments and avoid splashes.
- Do not use the product in areas where the use of electronic devices is not permitted.
- Do not drop the product and do not expose it to any major shocks.
- Dispose of packaging material immediately according to locally applicable regulations.

Warning

- Find out the maximum output current capacity of the USB port on your device. To do this, consult the operating instructions or ask the manufacturer.
- Common values are 500 mA for USB-A 2.0, 900 mA for USB-A 3.0, and up to 3000 mA for USB-C.
- Ensure that the cumulative current draw of all USB devices connected to the hub/multiport adaptor does not exceed this value.

Note

- Run USB receivers (radio / 2.4 GHz wireless) if possible directly on the computer / notebook.
- To be able to use the charging function, the device must support Power Delivery (PD) or Thunderbolt-3/4.
- To use the HDMI™ function, the device must support DP-Alt mode, Thunderbolt 3/4 or USB4.
- For optimised video function, we recommend passive monitor adapters / cables (without chipset / signal converter).

3. Startup and Operation

- Switch on your computer and boot the system.
- Connect the product to a free USB port on your computer.
- You do not have to install drivers; the computer will automatically recognise the product.
- If necessary, follow the instructions for your operating system.
- In order to use your devices, plug them into the product one after the other.

4. Warranty Disclaimer

Hama GmbH & Co KG assumes no liability and provides no warranty for damage resulting from improper installation/mounting, improper use of the product or from failure to observe the operating instructions and/ or safety notes.

5. Technical Data

Operating voltage / current consumption	5 – 20 V \approx max. 5 A
Compatibility	USB-C port
System requirements	Windows 11 / 10 / 8 / 7 Mac OS 10.8 \geq
USB specification	USB 3.2 Gen1

Note

- If there is interference or the product no longer responds, unplug the product, wait a few seconds and then plug it in again.

6. Specifications according to Regulation (EU) 2023/826

Information regarding energy consumption can be found at: <https://support.hama.com/00200144>

D Bedienungsanleitung**1. Packungsinhalt**

- Multiport USB-C
- Diese Bedienungsanleitung

2. Sicherheitshinweise

- Versuchen Sie nicht, das Produkt selbst zu warten oder zu reparieren. Überlassen Sie jegliche Wartungsarbeiten dem zuständigen Fachpersonal.
- Öffnen Sie das Produkt nicht und betreiben Sie es bei Beschädigungen nicht weiter.
- Betreiben Sie das Produkt nicht außerhalb seiner in den technischen Daten angegebenen Leistungsgrenzen.
- Nehmen Sie keine Veränderungen am Gerät vor. Dadurch verlieren Sie jegliche Gewährleistungsansprüche.
- Dieses Produkt gehört, wie alle elektrischen Produkte, nicht in Kinderhände!

- Verwenden Sie das Produkt ausschließlich für den dazu vorgesehenen Zweck.
- Schützen Sie das Produkt vor Schmutz, Feuchtigkeit und Überhitzung und verwenden Sie es nur in trockenen Räumen.
- Das Produkt ist nur für den Gebrauch innerhalb von Gebäuden vorgesehen.
- Betreiben Sie das Produkt nicht in unmittelbarer Nähe der Heizung, anderer Hitzequellen oder in direkter Sonneneinstrahlung.
- Verwenden Sie das Produkt nicht in einer feuchten Umgebung und vermeiden Sie Spritzwasser.
- Benutzen Sie das Produkt nicht in Bereichen, in denen elektronische Produkte nicht erlaubt sind.
- Lassen Sie das Produkt nicht fallen und setzen Sie es keinen heftigen Erschütterungen aus.
- Entsorgen Sie das Verpackungsmaterial sofort gemäß den örtlich gültigen Entsorgungsvorschriften.

Warnung

- Stellen Sie den maximalen Ausgangsstrom der USB-Buchse Ihres Gerätes fest. Sehen Sie dazu in der Bedienungsanleitung nach bzw. wenden Sie sich an den Hersteller.
- Häufig betragen die Werte 500 mA (USB-A 2.0), 900 mA (USB-A 3.0) oder bis zu 3000 mA (USB-C).
- Stellen Sie sicher, dass die gesamte Stromaufnahme aller an den Hub/Multiport-Adapter angeschlossenen USB-Geräte den ermittelten Wert nicht überschreitet.

Note

- Run USB receivers (radio / 2.4 GHz wireless) if possible directly on the computer / notebook.
- To be able to use the charging function, the device must support Power Delivery (PD) or Thunderbolt-3/4.
- To use the HDMI™ function, the device must support DP-Alt mode, Thunderbolt 3/4 or USB4.
- For optimised video function, we recommend passive monitor adapters / cables (without chipset / signal converter).

3. Startup and Operation

- Switch on your computer and boot the system.
- Connect the product to a free USB port on your computer.
- You do not have to install drivers; the computer will automatically recognise the product.
- If necessary, follow the instructions for your operating system.
- In order to use your devices, plug them into the product one after the other.

4. Warranty Disclaimer

Hama GmbH & Co KG assumes no liability and provides no warranty for damage resulting from improper installation/mounting, improper use of the product or from failure to observe the operating instructions and/ or safety notes.

5. Technical Data

Operating voltage / current consumption	5 – 20 V \approx max. 5 A
Compatibility	USB-C port
System requirements	Windows 11 / 10 / 8 / 7 Mac OS 10.8 \geq
USB specification	USB 3.2 Gen1

Note

- If there is interference or the product no longer responds, unplug the product, wait a few seconds and then plug it in again.

6. Specifications according to Regulation (EU) 2023/826

Information regarding energy consumption can be found at: <https://support.hama.com/00200144>

F Mode d’emploi**1. Contenu de l’emballage**

- Multiport USB-C
- Mode d’emploi

2. Consignes de sécurité

- Ne tentez pas de réparer l’appareil vous-même ni d’effectuer des travaux d’entretien. Déléguez tous travaux d’entretien à des techniciens qualifiés.
- Ne tentez pas d’ouvrir le produit en cas de détérioration et cessez de l’utiliser.
- N’utilisez pas le produit en dehors des limites de puissance indiquées dans les caractéristiques techniques.
- N’apportez aucune modification à l’appareil. Des modifications vous feraient perdre vos droits de garantie.
- Cet appareil, comme tout appareil électrique, doit être gardé hors de portée des enfants !

- Utilisez le produit exclusivement conformément à sa destination.
- Protégez le produit de toute saleté, humidité, surchauffe et utilisez-le uniquement dans des locaux secs.
- Ce produit est destiné à une utilisation exclusivement à l’intérieur d’un bâtiment.
- N’utilisez pas le produit à proximité immédiate d’un chauffage, d’autres sources de chaleur ou exposé aux rayons directs du soleil.
- N’utilisez pas le produit dans un environnement humide et évitez toute projection d’eau.
- N’utilisez pas le produit dans les zones dans lesquelles l’utilisation d’appareils électroniques est interdite.
- Protégez le produit des secousses violentes et évitez tout choc ou toute chute.
- Recyclez les matériaux d’emballage conformément aux prescriptions locales en vigueur.

Attention

- Vérifiez le courant de sortie maximal du port USB de votre appareil. Consultez le mode d’emploi de votre appareil à ce sujet ou adressez-vous au fabricant de l’appareil.
- Les données sont généralement les suivantes : 500 mA (USB-A 2.0), 900 mA (USB-A 3.0) ou jusqu’à 3000 mA (USB-C).
- Assurez-vous que la consommation totale de tous les appareils USB branchés au concentrateur / à l’adaptateur multiport ne dépasse la valeur détectée.

Note

- Run USB receivers (radio / 2.4 GHz wireless) if possible directly on the computer / notebook.
- To be able to use the charging function, the device must support Power Delivery (PD) or Thunderbolt-3/4.
- To use the HDMI™ function, the device must support DP-Alt mode, Thunderbolt 3/4 or USB4.
- For optimised video function, we recommend passive monitor adapters / cables (without chipset / signal converter).

3. Startup and Operation

- Switch on your computer and boot the system.
- Connect the product to a free USB port on your computer.
- You do not have to install drivers; the computer will automatically recognise the product.
- If necessary, follow the instructions for your operating system.
- In order to use your devices, plug them into the product one after the other.

4. Warranty Disclaimer

Hama GmbH & Co KG assumes no liability and provides no warranty for damage resulting from improper installation/mounting, improper use of the product or from failure to observe the operating instructions and/ or safety notes.

5. Technical Data

Operating voltage / current consumption	5 – 20 V \approx max. 5 A
Compatibility	USB-C port
System requirements	Windows 11 / 10 / 8 / 7 Mac OS 10.8 \geq
USB specification	USB 3.2 Gen1

Note

- If there is interference or the product no longer responds, unplug the product, wait a few seconds and then plug it in again.

6. Specifications according to Regulation (EU) 2023/826

Information regarding energy consumption can be found at: <https://support.hama.com/00200144>

E Instrucciones de uso**1. Contenido del paquete**

- Multiporta USB-C
- Estas instrucciones de manejo

2. Instrucciones de seguridad

- No intente mantener o reparar el aparato por cuenta propia. Encomienda cualquier trabajo de mantenimiento al personal especializado competente.
- No abra el producto y no lo siga operando de presentar deterioros.
- No opere el producto fuera de los límites de potencia indicados en los datos técnicos.
- No realice cambios en el aparato. Esto conllevaría la pérdida de todos los derechos de la garantía.
- Este aparato, como todos los aparatos eléctricos, no debe estar en manos de los niños.

- Emplee el producto exclusivamente para la función para la que fue diseñado.
- Proteja el producto de la suciedad, la humedad y el sobrecalentamiento y utilícelo sólo en recipientes secos.
- El producto está diseñado sólo para el uso dentro de edificios.
- No opere el producto en las inmediaciones de la calefacción, de otras fuentes de calor o bajo la radiación directa del sol.
- No utilice el producto en entornos húmedos y evite el contacto con las salpicaduras de agua.
- No utilice el producto en áreas donde no se permitan aparatos electrónicos.
- No deje caer el producto ni lo someta a sacudidas fuertes.
- Proteja el producto de secuencias violentas y evite todo choc o toute chute.
- Recyclez les matériaux d’emballage conformément aux prescriptions locales sur le desecho vigentes.

Atención

- Determine la corriente de salida máxima del puerto USB de su dispositivo. Para ello, consulte las instrucciones de uso o diríjase al fabricante.
- A menudo, los valores equivalen a 500 mA (USB A 2.0), 900 mA (USB A 3.0) o alcanzan hasta 3000 mA (USB-C).
- Asegúrese de que el consumo de corriente total de todos los dispositivos USB conectados al hub/adaptador multiuerto no sobrepasan el valor calculado.

Nota

- Siempre que sea posible, utilice los receptores USB (radio/ inalámbricas de 2,4 Ghz) directamente en el ordenador/portátil.
- Para poder utilizar la función de carga, el dispositivo debe soportar PowerDelivery (PD) o Thunderbolt-3/4.
- Para usar la función HDMI™, el dispositivo debe ser compatible con el modo alternativo DisplayPort (DP), con la tecnología Thunderbolt 3/4 o con USB4.
- Para una función de vídeo óptima, recomendamos adaptadores/ cables de monitor pasivos (sin chipset/convertidor de señal).

3. Puesta en marcha y funcionamiento

- Encienda su ordenador y espere a que arranque completamente.
- Conecte el producto a un puerto USB libre de su ordenador.
- El producto se reconoce automáticamente, sin necesidad de instalar ningún controlador.
- En caso necesario, siga las instrucciones de su sistema operativo.
- Encufese los dispositivos USB al producto de forma consecutiva para poder utilizarlos.

4. Exclusion de responsabilidad

Hama GmbH & Co KG non se responsabiliza ni concede garantía por los daños que surjan por una instalación, montaje o manejo incorrectos del producto o por la no observación de las instrucciones de manejo y/o de las instrucciones de seguridad.

5. Datos técnicos

Tensión de funcionamiento / consumo de corriente	5 – 20 V \approx max. 5 A
Compatibilidad	Puerto USB-C
Requisitos del sistema	Windows 11 / 10 / 8 / 7 Mac OS 10.8 \geq
Especificación USB	USB 3.2 Gen1

Nota

- En caso de fallo o de que el producto deje de reaccionar, desenchufe el producto, espere algunos segundos y vuelva a enchufarlo.

6. Información conforme al Reglamento (UE) 2023/826

Consulte la información sobre el consumo energético en: <https://support.hama.com/00200144>

NL Gebruiksaanwijzing**1. Inhoud van de verpakking**

- Multiporta USB-C
- Deze bedieningsinstructies

2. Veiligheidsinstructies

- Niet probeer niet het product zelf te onderhouden of te repareren. Laat onderhouds- en reparatiewerkzaamheden door vakpersoneel uitvoeren.
- Open het product niet en gebruik het niet meer als beschadigd is.
- Gebruik het product niet buiten de in de technische gegevens vermelde vermogensgrenzen.
- Verander niets aan het toestel. Daardoor vervalt elke aanspraak op garantie.
- Elektrische apparaten dienen buiten het bereik van kinderen gehouden te worden!

- Gebruik het product uitsluitend voor het doel waarvoor het gemaakt is.
- Bescherm het product tegen vuil, vocht en oververhitting en gebruik het alleen in droge omgevingen.
- Het product is uitsluitend bedoeld voor gebruik binnen gebouwen.
- Gebruik het product niet in de onmiddellijke nabijheid van een verwarming of andere warmtebronnen en stel het niet bloot aan directe zonstralen.
- Gebruik het product niet in een vochtige omgeving en voorkom spat- en spuitwater.
- Gebruik het product niet binnen omgevingen, waarin elektronische apparatuur niet is toegestaan.
- Laat het product niet vallen en stel het niet bloot aan zware schokken of stoten.
- Het verpakkingsmateriaal direct en overeenkomstig de lokaal geldende afvoerschriften afvoeren.

Waarschuwing

- Bepaal de maximale waarde van de uitgaande stroom van de USB-poort van uw apparaat. Dit kunt u in de bedieningsinstructies vinden of u kunt contact opnemen met de fabrikant.
- Vaak bedragen de waarden 500 mA (USB-A 2.0), 900 mA (USB-A 3.0) of max. 3000 mA (USB-C).
- Controleer of het totale stroomverbruik van alle op de hub/multiport-adapter aangesloten USB-apparaten niet meer dan de vastgestelde waarde bedraagt.

Note

- Siempre que sea posible, utilice los receptores USB (radio/ inalámbricas de 2,4 Ghz) directamente en el ordenador/portátil.
- Para poder utilizar la función de carga, el dispositivo debe soportar PowerDelivery (PD) o Thunderbolt-3/4.
- Para usar la función HDMI™, el dispositivo debe ser compatible con el modo alternativo DisplayPort (DP), con la tecnología Thunderbolt 3/4 o con USB4.
- Para una función de vídeo óptima, recomendamos adaptadores/ cables de monitor pasivos (sin chipset/convertidor de señal).

3. Ingebruikneming en werking

- Start uw computer helemaal op.
- Sluit het product op een vrije USB-poort van uw computer aan.
- Het product wordt automatisch herkend, het installeren van een driver is niet nodig.
- Volg evt. de aanwijzingen van uw besturingssysteem op.
- Sluit achtereenvolgens de toestellen op het product aan om deze te kunnen gebruiken.

4. Uitsluiting van garantie en aansprakelijkheid

Hama GmbH & Co KG aanvaardt geen enkele aansprakelijkheid of garantiedaams voor schade of gevolgschade, welke door ondeskundige installatie, montage en ondeskundig gebruik van het product ontstaan of het resultaat zijn van het niet in acht nemen van de bedieningsinstructies en/of veiligheidsinstructies.

5. Technische specificaties

Tensión de funcionamiento / consumo de corriente	5 – 20 V \approx max. 5 A
Compatibilidad	Puerto USB-C
Requisitos del sistema	Windows 11 / 10 / 8 / 7 Mac OS 10.8 \geq
Especificación USB	USB 3.2 Gen1

Nota

- En caso de fallo o de que el producto deje de reaccionar, desenchufe el producto, espere algunos segundos y vuelva a enchufarlo.

6. Informacjie conforme al Reglamento (UE) 2023/826

Consulte la información sobre el consumo energético en: <https://support.hama.com/00200144>

I Istruzioni per l’uso**1. Contenuto della confezione**

- Multiport USB-C
- Queste istruzioni per l’uso

2. Indicazioni di sicurezza:

- Non tentare di aggiustare o riparare l’apparecchio da soli. Fare eseguire qualsiasi lavoro di riparazione al personale specializzato competente.
- Non aprire il prodotto e non utilizzarlo più se danneggiato.
- Non mettere in esercizio il prodotto al di fuori dei suoi limiti di rendimento indicati nei dati tecnici.
- Non apportare modifiche all’apparecchio per evitare di perdere i diritti di garanzia.
- Tenere questo apparecchio, come tutte le apparecchiature elettriche, fuori dalla portata dei bambini.

- Utilizzare il prodotto esclusivamente per lo scopo previsto.
- Proteggere il prodotto da sporcizia, umidità e surriscaldamento e utilizzarlo solo in ambienti asciutti.
- Il prodotto è stato concepito solo per l’utilizzo all’interno degli edifici.
- Evitare di mettere in esercizio il prodotto in prossimità di riscaldamento, altre fonti di calore o la luce diretta del sole.
- Non usare il prodotto in ambienti umidi ed evitare il contatto con gli spruzzi.
- Non utilizzare il prodotto in zone in cui non sono ammesse le apparecchiature elettroniche.
- Non fare cadere il prodotto e non sottoporlo a forti scossoni!
- Smaltire immediatamente il materiale d’imballaggio attenendosi alle prescrizioni locali vigenti.

Attenzione

- Verificare la corrente in uscita massima del connettore USB del proprio dispositivo. Consultare le istruzioni o rivolgersi al produttore.
- Spesso i valori sono di 500 mA (USB-A 2.0), 900 mA (USB-A 3.0) oppure fino a 3000 mA (USB-C).
- Accertarsi che l’assorbimento totale di energia di tutti i dispositivi USB collegati all’hub/adattatore multiport non superi il valore stabilito.

Avvertenza

- Se possibile, collegare il ricevitore USB (wireless 2,4 Ghz) direttamente al computer/notebook.
- Per l’uso della funzione di carica è necessario che il dispositivo supporti la modalità DisplayPort-Alternate o Thunderbolt-3/4.
- Per utilizzare la funzione HDMI™, il dispositivo deve supportare DP-Alt-Mode, Thunderbolt-3/4 o USB4.
- Per una funzione video ottimale, consigliamo l’uso di un adattatore/ cavo per schermo passivo (senza chipset/convertitore di segnale).

3. Messa in esercizio e funzionamento

- Accendere il computer e avviarlo.
- Collegare il prodotto a una porta USB libera del computer.
- Il dispositivo viene riconosciuto automaticamente, non è necessario installare alcun driver.
- Attendersi, se necessario, alle istruzioni del proprio sistema operativo.
- Per poter utilizzare i dispositivi, collegarli in sequenza.

4. Esclusione di garanzia

Hama GmbH & Co.KG non si assume alcuna responsabilità per i danni derivati dal montaggio o l’utilizzo scorretto del prodotto, nonché dalla mancata osservanza delle istruzioni per l’uso e/o delle indicazioni di sicurezza.

5. Dati tecnici

Tensione di esercizio / Corrente assorbita	5 – 20 V \approx max. 5 A
Compatibilità	Attacco USB-C
Requisiti minimi di sistema	Windows 11 / 10 / 8 / 7 Mac OS 10.8 \geq
Specifica USB	USB 3.2 Gen1

Avvertenza

- In presenza di un guasto o se il prodotto non reagisce più, scollegare il prodotto, attendere alcuni secondi e collegarlo nuovamente.

6. Specifiche secondo il regolamento (UE) 2023/826

Informazioni sul consumo di energia sono disponibili in: <https://support.hama.com/00200144>

PL

1. Conținutul pachetului

- Multiport USB-C
- Acest manual de utilizare

2. Instrucțiuni de siguranță

- Nu încercați să reparați sau să deapanați aparatul. Operațiile de reparaiți se execută numai de personal de specialitate.
- Nu deschideți produsul și nu-l utilizați în continuare în caz de deteriorare.
- Nu exploatați produsul în afara limitelor de putere indicate în datele tehnice.
- Nu executați modificări la aparat. În acest fel pierdeți orice drept la garanție.
- Acest aparat, ca de altfel toată aparatura electronică, nu are ce căuta în mâinile copiilor!
- Folositi produsul numai in scopul pentru care a fost conceput.
- Protejați produsul de impurități, umiditate, supraîncăzire și utilizați-l numai în mediu uscat.
- Produsul este conceput numai pentru utilizarea în interiorul clădirilor.
- Evitați folosirea produsului în imediata apropiere a sistemului de încălzire, a altor surse de căldură sau în radiații solară directă.
- Nu folosiți produsul în mediu umed și evitați stropirea cu apă.
- Nu folosiți produsul în zone unde nu sunt admise aparate electronice.
- Nu lăsați produsul să cadă și nu îl supuneți trepidatiilor puternice.
- Reciclarea materialelui pachetului se execută conform normelor locale de salubritare în vigoare.

<div><div></div>Avertizare</div>
<div> <ul style="list-style-type: none">Determinați intensitatea maximă de ieșire a racordului USB la aparat. Verificați valoarea obținută cu cea din manualul de funcționare respectiv adresați-vă producătorului. Valorile pot fi de 500 mA (USB-A 2.0), 900 mA (USB-A 3.0) sau până la 3000 mA (USB-C). Asigurați-vă ca consumul de curent al aparatelor USB conectate la Hub/adaptor Multiport să nu depășească valoarea determinată. </div>

Instrucțiuni

- Dacă este posibil, utilizați receptorul USB (radio/wireless 2,4 GHz) direct pe computer/notebook.
- Pentru folosirea funcției de încărcare aparatul trebuie să susțină PowerDelivery (PD) sau Thunderbolt-3/4.
- Pentru utilizarea funcției HDMI™, este necesar ca aparatul să accepte DP-Alt-Mode, Thunderbolt-3/4 sau USB4.
- Pentru o funcție video optimă vă recomandăm adaptore/cabluri pasive pentru monitorare (fără set de chip-uri/transformator de semnal).

3. Punere în funcțiune și exploatare

- Porniți calculatorul și startați complet programele inițiale.
- Conectați produsul la un port USB liber al calculatorului.
- Produsul este recunoscut automat, instalare de drivere nu este necesară.
- Dacă este cazul urmați instrucțiunile sistemului de funcționare.
- Pentru folosirea aparatelor, conectați-le consecutiv la produs.

4. Excludere de garanție

Hama GmbH & Co KG nu își asumă nici o răspundere sau garanție pentru pagube cauzate de montarea, instalarea sau folosirea necorespunzătoare a produsului sau nerespectarea instrucțiunilor de folosire sau/și a instrucțiunilor de siguranță.

5. Date tehnice

<div><div></div>Informații</div>	
Tensiune de funcționare / Consum de curent	5 – 20 V ≍ max. 5 A
Compatibilitate	Port USB-C
Cerințe de sistem	Windows 11/10/8/7 Mac OS 10.8 ≥
Specificație USB	USB 3.2 Gen1
<div><div></div>Instrucțiune</div>	
<ul style="list-style-type: none">Dacă observați o defecțiune sau produsul nu mai reacționează, conectați-l, așteptați câteva secunde și conectați-l din nou.	

6. Indicații conform Directivei (UE) 2023/826

Informații despre consumul de energie puteți găsi la:
<https://support.hama.com/00200144>

CZ Návod k použití

1. Obsah balení

- USB-C multiport
- Tento návod k obsluze

2. Bezpečnostní pokyny

- Do výrobku samovolně nezahajujte a neopravujte ho. Veškeré úkony údržby přenechejte příslušnému odbornému personálu.
- Výrobek neotvírejte a v případě poškození již dále nepoužívejte.
- Přístroj neprovazujte mimo meze výkonu uvedené v technických údajích.
- Na výrobku neprovádějte žádné změny.Tím zanikáte veškeré závazky ze záruky.
- Tento produkt, stejně jako všechny ostatní elektrické produkty, nepatří do rukou dětí!
- Výrobek používejte výhradně ke stanovenému účelu.
- Výrobek chraňte před vlhkostí. Nepoužívejte ve vlhkém prostředí a zabráňte styku s vodou. Používejte pouze v suchých prostorách.
- Výrobek používejte výhradně na stanovený účel.
- Výrobek chraňte před znečištěním. Nepoužívejte vo vlhkom prostredí a zabráňte styku s vodou. Používajte iba pre určený interier.
- Výrobek je určen pouze pro použití v interiéru.
- Výrobek nepoužívejte v blízkosti zdrojů tepla, ani nevstavujte působení přímého slunečního záření.
- Výrobek nepoužívejte ve vlhkém prostředí a zabráňte styku s vodou.
- Výrobek nepoužívejte na místech, kde je používání elektronických zařízení zakázáno.
- Výrobek chraňte před pádem a velkými otřesy.
- Vybíté baterie bez odkladu vyměňte a zlikvidujte dle platných předpisů.

Upozornění

Zjistíte maximální výstupní proud USB vstupu na svém zařízení. Tyto údaje najdete v příslušném návodu k obsluze nebo se obraťte na jeho výrobce.

- Hodnoty proudu se často pohybují mezi 500 mA (USB-A 2.0), 900 mA (USB-A 3.0) až 3000 mA (USB-C).

- Ujistěte se, že celkový příkon všech USB zařízení připojených na hub/adaptér s multiportem nepřekračuje zjištěnou hodnotu.

Poznámka

- Používejte USB přijímač (rádiový/bezdrátový 2,4 GHz) přímo na svém počítači/notebooku.
- Pro použití funkce nabíjení musí přístroj podporovat PowerDelivery (PD) nebo Thunderbolt-3/4.
- Pro použití funkce HDMI™ musí přístroj podporovat DP-Alt-Mode, Thunderbolt-3/4 nebo USB4.
- Pro optimální funkci videa doporučujeme pasivní adaptér/kabel pro monitor (bez čipové sady/převodníku signálu).

3. Uvedení do provozu a provoz

- Spusťte počítač a nechte ho zcela naběhnout.
- Připojte produkt k volné zdiře USB svého počítače.
- Produkt bude rozpoznán automaticky, instalace ovladače není nutná.
- Popř. postupujte podle pokynů svého operačního systému.
- Postupně připojte přístroje k produktu, aby je bylo možné používat.

4. Vyloučení záruky

Hama GmbH & Co KG nepřebírá žádnou odpovědnost nebo záruku za škody vzniklé neodbornou instalací, montáží nebo neodborným použitím výrobku nebo nedodržováním návodu k použití a/nebo bezpečnostních pokynů.

5. Technické údaje

<div><div></div>Informații</div>	
Provozní napětí / příkon	5 – 20 V ≍ max. 5 A
Kompatibilita	Přípojka USB-C
Požadavky na systém	Windows 11/10/8/7 Mac OS 10.8 ≥
USB-specifikace	USB 3.2 Gen1
<div><div></div>Poznámka</div>	
<ul style="list-style-type: none">V případě poruchy nebo pokud výrobek nereaguje, výrobek odpojte od sítě, vyčkejte několik sekund a opět připojte.	

6. Údaje podle nařízení (EU) 2023/826

Informace o spotřebě energie naleznete na:
<https://support.hama.com/00200144>

SK Návod na použitie

1. Obsah balenia

- USB-C multiport
- Tento návod na používanie

2. Bezpečnostné upozornenia

- Nepokúšajte sa prístroj samostatne ošetrovať alebo opravovať. Prenechajte akékoľvek úkony údržby kompetentnému odbornému personálu.
- Výrobok neotvárajte a nepoužívajte ho ďalej, ak je poškodený.
- Výrobok neprevádzkujte mimo svojich výkonových medzi uvedených uvedených v technických údajoch.
- Na zariadení/prístroji nerobte žiadne zmeny. Má to za následok stratu akýchkoľvek nárokov na plnenie zo záruky.
- Tento prístroj, rovnako ako všetky elektrické zariadenia, nepatrí do detských rúk!
- Výrobok používajte výhradne na stanovený účel.
- Výrobok chraňte pred znečistením. Nepoužívajte vo vlhkom prostredí a zabráňte styku s vodou. Používajte iba pre suchých priestoroch.
- Výrobek je určený iba pre použitie v interiéri.
- Výrobek nepoužívejte v blízkosti zdrojov tepla, ani nevstavujte pôsobení priameho slnečného žiarenia.
- Výrobek nepoužívejte ve vlhkém prostředí a zabráňte styku s vodou.
- Výrobek nepoužívejte na miestach, kde je používanie elektronických zariadení zakázané.
- Výrobek chraňte pred pádmi a veľkými otrasmí.
- Obalový materiál zlikvidujte podľa platných predpisov o likvidácii.

Upozornenie

Zistíte maximálny výstupný prúd USB zdieľky vášho zariadenia. Je uvedený v návode na používanie, prípadne sa obráťte na výrobcu.

- Hodnoty sú často 500 mA (USB-A 2.0), 900 mA (USB-A 3.0) alebo až 3 000 mA (USB-C).

- Uistite sa, že celkový odber prúdu všetkých zariadení USB pripojených k hubu/multiportovému adaptéru neprekračuje zistenú hodnotu.

Poznámka

- Ak je to možné, používajte USB prijímač (rádiový/wireless 2,4 Ghz) priamo na počítači/notebooku.
- Na použitie funkcie nabíjania musí zariadenie podporovať PowerDelivery (PD) alebo Thunderbolt-3/4.
- Na použitie funkcie HDMI™ musí zariadenie podporovať režim DP-Alt, Thunderbolt-3/4 alebo USB4.
- Pre optimálnu funkciu videa odporúčame pasívny adaptér monitora/kábel (bez súpravy čipov/menica signálu).

3. Uvedenie do prevádzky a prevádzka

- Spustite počítač a bootujte ho kompletné.
- Pripojte výrobok k voľnej USB zdieľke vášho počítača.
- Výrobok bude automaticky rozpoznány, inštalácia ovládača nie je potrebná.
- V prípade potreby postupujte podľa pokynov vášho operačného systému.
- Zasúťte zariadenia postupne do výrobku, aby ste ich mohli používať.

4. Vylúčenie záruky

Firma Hama GmbH & Co KG neručí/nezodpovedá za škody vyplývajúce z neodbornej inštalácie, montáže alebo neodborného používania výrobku alebo z nerespektovania návodu na používanie a/alebo bezpečnostných pokynov.

5. Technické údaje

<div><div></div>Informații</div>	
Prevádzkové napätie /odber prúdu	5 – 20 V ≍ max. 5 A
Kompatibilita	USB-C port
Systémové požiadavky	Windows 11/10/8/7 Mac OS 10.8 ≥
USB špecifikácia	USB 3.2 Gen1
<div><div></div>Poznámka</div>	
<ul style="list-style-type: none">Odpojte výrobok, čakajte niekoľko sekúnd a výrobok opäť pripojte, ak ide o poruchu alebo ak výrobok už nereaguje.	

6. Údaje podľa nariadenia (EU) 2023/826

Dанные об энергопотреблении см. на сайте:
<https://support.hama.com/00200144>

P Manual de instruções

1. Conteúdo da embalagem

- Multiport USB-C
- Este manual de instruções

2. Indicações de segurança

- Não tente fazer a manutenção ou reparar o aparelho. Qualquer trabalho de manutenção deve ser executado por técnicos especializados.
- Não abra o produto nem o utilize caso este esteja danificado.
- Não utilize o produto fora dos limites de desempenho indicados nas especificações técnicas.
- Não efectue modificações no aparelho. Perda dos direitos de garantia.
- Este aparelho não pode ser manuseado por crianças, tal como qualquer aparelho eléctrico
- Utilize o produto apenas para a finalidade prevista.
- Proteja o produto contra sujidade, humidade e sobreaquecimento e utilize-o somente em ambientes secos.
- O produto é adequado apenas para instalação em interiores.
- Não utilize o produto perto de aquecedores, outras fontes de calor ou directamente exposto à luz solar.
- Não utilize o produto em ambientes húmidos e evite jactos de água.
- Não utilize o produto em áreas nas quais não são permitidos aparelhos electrónicos.
- Não deixe cair o produto nem o submeta a choques fortes.
- Elimine imediatamente o material da embalagem em conformidade com as normas locais aplicáveis.

Aviso

- Determine a corrente de saída máxima da porta USB do seu aparelho. Para isso, consulte o manual de instruções ou contacte o fabricante.

- Os valores são frequentemente 500 mA (USB-A 2.0), 900 mA (USB-A 3.0) ou até 3000 mA (USB-C).

- Certifique-se de que todo o consumo de corrente de todos os adaptadores Hub/Multiport dos aparelhos USB conectados não excedem o valor determinado.

Nota

- Opere o recetor USB (por rádio/sem fio 2,4 GHz) diretamente no computador/notebook, se possível.
- Para a utilização da função de carregamento, o dispositivo tem de suportar o PowerDelivery (PD) ou Thunderbolt-3/4.
- For att HDMI™-funktionen ska kunna användas måste enheten stödja DP-Alt-Mode, Thunderbolt-3/4 eller USB4.
- For optimala videofunktion rekommenderar vi passiva bildskärmsadapter/kablar (utan chipset/signalomvandlare).

3. Colocação em funcionamento e operação

- Ligue o seu computador e aguarde até que o arranque esteja concluído.
- Ligue o produto a uma entrada USB livre do seu computador.
- O produto é detetado automaticamente, não sendo necessária a instalação de um controlador.

- Se aplicável, siga as instruções apresentadas pelo seu sistema operativo.
- Insira os dispositivos um após o outro no produto para os poder utilizar.

4. Exclução de garantia

A Hama GmbH & Co KG não assume qualquer responsabilidade ou garantia por danos provocados pela instalação, montagem ou manuseamento incorrectos do produto e não observação do das instruções de utilização e/ou das informações de segurança.

5. Especificações técnicas

<div><div></div>Informații</div>	
Tensão operacional /consumo de energia	5 – 20 V ≍ max. 5 A
Compatibilidade	Ligação USB-C
Requisitos do sistema	Windows 11/10/8/7 Mac OS 10.8 ≥
Especificação USB	USB 3.2 Gen1
<div><div></div>Nota</div>	
<ul style="list-style-type: none">Desligue o produto da tomada, aguarde alguns segundos e volte a ligá-lo à tomada se ocorrer uma falha ou se o produto deixar de responder.	

6. Indicações de acordo com o Regulamento 2023/826/UE

As informações em relação ao consumo de energia podem consultadas em:
<https://support.hama.com/00200144>

S Bruksanvisning

1. Förpackningsinnehåll

- Multiport USB-C
- Den här bruksanvisningen

2. Säkerhetsanvisningar

- Förskriv inte serva eller reparera produkten själv. Överlätt allt servicearbete till ansvarig teknisk personal.
- Öppna inte produkten och använd den inte mer om den är skadad.
- Använd inte produkten utöver de effektgränser som anges i den tekniska datan.
- Förändra ingenting på produkten. Då förlorar du alla garantianspråk.
- Preccs som alla elektriska apparater ska även denna förvaras utom räckhåll för barn!
- Använd bara produkten till det den är avsedd för.
- Skydda produkten mot smuts, fukt och överhettning och använd den bara i inomhusmiljöer.
- Produkten är bara avsedd för inomhusanvändning.
- Använd inte produkten alldeles intill elementet, andra värmekällor eller i direkt sollens.
- Använd inte produkten i en fuktig omgivning och undvik stänkvatten.
- Använd inte produkten inom områden där elektroniska apparater inte är tillåtna.
- Tappa inte produkten och utsätt den inte för kraftiga vibrationer.
- Kassera förpackningsmaterialet direkt enligt lokalt gällande kasseringsregler.

Varning

- Fastställ den maximala utgångsströmmen i enhetens USB-port. Se bruksanvisningen eller kontakta tillverkaren.
- Om uppgår värdena till 500 mA (USB-A 2.0), 900 mA (USB-A 3.0) eller upp till 3 000 mA (USB-C).

- Säkerställ att den totala strömförbrukningen för alla USB-enheter som är anslutna till hubben/MultiPort-adaptren inte överskrider det fastställda värdet.

Hänvisning

- använd om möjligt USB-mottagare (trådlös 2,4 GHz) direkt på datorn/notebooken.
- För användning av laddningsfunktionen måste enheten stödja PowerDelivery (PD) eller Thunderbolt-3/4.
- För att HDMI™-funktionen ska kunna användas måste enheten stödja DP-Alt-Mode, Thunderbolt-3/4 eller USB4.
- För optimala videofunktion rekommenderar vi passiva bildskärmsadapter/kablar (utan chipset/signalomvandlare).

3. Komma igång och använd

- Starta upp datorn helt.
- Anslut produkten till en ledig USB-port på datorn.
- Produkten registreras automatiskt, ingen drivrutin behövs.
- Följ vid behov anvisningarna från operativsystemet.
- Anslut enheterna en i taget till produkten för att användas dem.

4. Garantifriskrivning

Hama GmbH & Co KG övertar ingen form av ansvar eller garanti för skador som beror på olämplig installation, montering och olämplig produktanvändning eller på att bruksanvisningen och/eller säkerhetshänvisningarna inte följs.

5. Tekniska data

<div><div></div>Informații</div>	
Driftspänning /strömförbrukning	5 – 20 V ≍ max. 5 A
Kompatibilitet	USB-C anslutning
Systemförutsättning	Windows 11/10/8/7 Mac OS 10.8 ≥
USB-specifikation	USB 3.2 Gen1
<div><div></div>Hänvisning</div>	
<ul style="list-style-type: none">Koppla från produkten, vänta några sekunder och anslut produkten igen när det finns en störning eller när produkten inte reagerar längre.	

6. Uppgifter enligt förordning (EU) 2023/826

Information om energiförbrukning finns på:
<https://support.hama.com/00200144>

RUS Руководство по эксплуатации

1. Комплект поставки

- Multiport USB-C
- Настоящая инструкция

2. Техника безопасности

- Запрещается самостоятельно ремонтировать устройство. Ремонт разрешается проводить только квалифицированному персоналу.
- Издие не открывать. Запрещается эксплуатировать неисправную изделие.
- Соблюдать технические характеристики.
- Запрещается вносить изменения в конструкцию. В противном случае гарантийные обязательства аннулируются.
- Не давать детям!
- Запрещается использовать не по назначению.
- Беречь от грязи, влаги и источников тепла. Эксплуатировать только в сухих условиях.
- Использовать продукт только за пределами душа!
- Запрещается эксплуатировать вне помещений.
- Не эксплуатировать в непосредственной близости с нагревательными приборами, беречь от прямых солнечных лучей.
- Беречь от влаги и брызг.
- Не применять в запрещенных зонах.
- Не ронять. Беречь от сильных ударов.
- Утилизировать упаковку в соответствии с местными нормами.

Внимание

- Определите максимальный выходной ток гнезда USB устройства. Для этого смотрите инструкцию по эксплуатации устройства или обратитесь к производителю устройства.
- Частыми значениями являются 500 mA (USB-A 2.0), 900 mA (USB-A 3.0) или до 3000 mA (USB-C).
- Общий потребляемый ток всех подключенных к концентратору USB-устройств не должен превышать полученное значение.

Примечание

- По возможности подключайте USB-приемник (радио/ беспроводной 2,4 ГГц) напрямую к компьютеру/ноутбуку.
- Для режима зарядки устройство должно поддерживать режим PowerDelivery (PD) или режим Thunderbolt-3/4.
- Для использования функции HDMI™ устройство должно поддерживать режим DP-Alt, Thunderbolt-3/4 или USB4.
- Для оптимальной работы функции видео мы рекомендуем использовать пассивный адаптер/кабель для монитора (без чипсета/преобразователя сигнала).

3. Ввод в эксплуатацию и работа

- Включите компьютер и дождитесь завершения загрузки операционной системы.
- Подключите изделие к свободному USB-разъему компьютера.
- Изделие будет обнаружено автоматически, установка драйвера не требуется.
- При необходимости следуйте инструкциям в операционной системе.
- Для начала работы подключите другие устройства..

4. Отказ от гарантийных обязательств

Компания Hama GmbH & Co KG не несет ответственность за ущерб, возникший вследствие неправильного монтажа, подключения и использования изделия не по назначению, а также вследствие несоблюдения инструкции по эксплуатации и техники безопасности.

5. Технические характеристики

<div><div></div>Informații</div>	
Рабочее напряжение/ Потребление тока	5 – 20 V ≍ max. 5 A
Совместимость	Разъем USB-C
Требования к системе	Windows 11/10/8/7 Mac OS 10.8 ≥
Стандарт USB	USB 3.2 Gen1
<div><div></div>Примечание</div>	
<ul style="list-style-type: none">При наличии помех или сбсов отключите изделие, подождите несколько секунд и снова подключите его.	

6. Данные в соответствии с постановлением (EC) 2023/826

Данные об энергопотреблении см. на сайте:
<https://support.hama.com/00200144>

BG Работна инструкция

1. Съдържание на опаковката

- Multiport USB-C
- Това ръководство за обслужване

2. Забележки за безопасност

- Не се опитвайте да манипулируете или ремонтирате продукта. Оставете всякаква техническа поддръжка на компетентните специалисти.
- Не отваряй продукта и при повреда не продължавай да го използваш.
- Не използвайте продукта извън неговите граници на мощността, посочени в техническите данни.
- Не правете промени в уреда. Така ще загубите право на всякакви гаранционни претенции.
- Мън оформете то пада в аγγιζουn αιτήη ή αποαθήροε αιήη ηλεκτρονικησ οργαnησ.
- Όη εργασία συντήρησης πρέπει να γίνεται από εξειδικευμένα άτομα.
- Όη χρήση του προϊόντu στα τεχνικά χαρακτηριστικά.
- Μην κάνετε μεταρροπές στη συσκευή. Κατ' αυτών τον τρόπο παύει να ισχύει η εγγύηση.
- Μην αφήνετε το παδια να αγγιζουn αιτήη ή αποαθήροε αιήη ηλεκτρονικησ οργαnησ.
- Όη χρήση της συσκευής πρέπει να γίνεται μακριά από υγρασία και νερό.
- Όη χρήση του προϊόντu στα τεχνικά χαρακτηριστικά.
- Μην κάνετε μεταρροπές στη συσκευή. Κατ' αυτών τον τρόπο παύει να ισχύει η εγγύηση.
- Μην αφήνετε το παδια να αγγιζουn αιτήη ή αποαθήροε αιήη ηλεκτρονικησ οργαnησ.
- Όη χρήση του προϊόντu στα τεχνικά χαρακτηριστικά.
- Μην κάνετε μεταρροπές στη συσκευή. Κατ' αυτών τον τρόπο παύει να ισχύει η εγγύηση.

- Μην αφήνετε το παδια να αγγιζουn αιτήη ή αποαθήροε αιήη ηλεκτρονικησ οργαnησ.
- Όη χρήση του προϊόντu στα τεχνικά χαρακτηριστικά.
- Μην κάνετε μεταρροπές στη συσκευή. Κατ' αυτών τον τρόπο παύει να ισχύει η εγγύηση.
- Μην αφήνετε το παδια να αγγιζουn αιτήη ή αποαθήροε αιήη ηλεκτρονικησ οργαnησ.
- Όη χρήση του προϊόντu στα τεχνικά χαρακτηριστικά.

- Μην αφήνετε το παδια να αγγιζουn αιτήη ή αποαθήροε αιήη ηλεκτρονικησ οργαnησ.
- Όη χρήση του προϊόντu στα τεχνικά χαρακτηριστικά.
- Μην αφήνετε το παδια να αγγιζουn αιτήη ή αποαθήροε αιήη ηλεκτρονικησ οργαnησ.
- Όη χρήση του προϊόντu στα τεχνικά χαρακτηριστικά.

- Μην αφήνετε το παδια να αγγιζουn αιτήη ή αποαθήροε αιήη ηλεκτρονικησ οργαnησ.