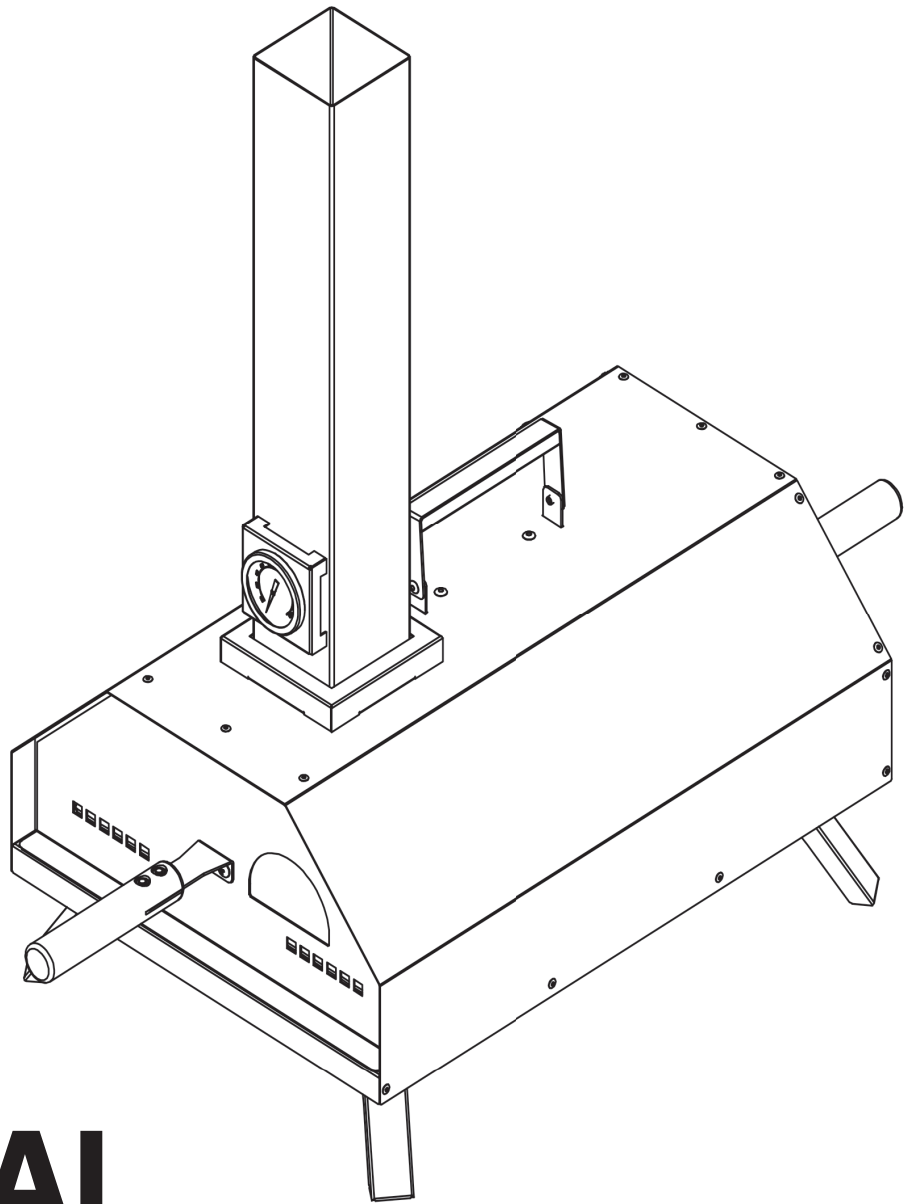


# heidenfeld



## ORIGINAL

BEDIENUNGSANLEITUNG

# PIZZAOFEN

## Pelletofen Rimini

Artikelnummer PR0029133

### MIWEBA.DE

Miweba GmbH - Gewerbepark 20 - 96149 Breitengüßbach  
Tel.: 0 95 44 987 908 0 - Mail: kundenservice@miweba.de

 /miwebagmbh

 /miwebaTV


 /miweba\_gmbh

# EINLEITUNG

Sehr geehrte Kundin, sehr geehrter Kunde,

wir möchten Sie zum Kauf Ihrer neuen **PIZZAOFEN** der Marke **heidenfeld** beglückwünschen. Dieser elektrische **PIZZAOFEN** entspricht den derzeit gültigen Normen und Verfügen somit über höchste Qualitätsstandards.

Damit Sie den **PIZZAOFEN** mit voller Funktionsfähigkeit nutzen können und noch lange Freude daran haben, lesen Sie die Gebrauchsanleitung vor Inbetriebnahme sorgfältig durch.

Lesen Sie dieses gesamte Dokument vor der Inbetriebnahme und der ersten Benutzung aufmerksam durch. Es liegt in Ihrer Verantwortung, jeden Nutzer dieses Gerätes in allen Sicherheitsvorkehrungen und Hinweisen sorgfältig und ordnungsgemäß zu unterweisen. Bewahren Sie diese Gebrauchsanleitung sicher und sorgfältig auf! 

**Wir lassen Sie nicht alleine!**

Sollten Sie Hilfe, bei der Inbetriebnahme oder bei der Instandhaltung Ihres Geräts haben, können Sie uns gerne unter der unten angegebenen Telefonnummer erreichen. In den meisten Fällen lassen sich auch Probleme mit umfangreichen technischen Geräten schnell und unkompliziert in einem Telefonat klären. Für alle anderen Fälle können Sie uns auch eine Mail zuschicken. Unser Serviceteam steht Ihnen gerne für Fragen rund um die Reparatur und den Austausch von Teilen zur Verfügung.

Miweba GmbH - Gewerbepark 20 - 96149 Breitengüßbach  
Tel.: 0 95 44 987 908 0 - Mail: kundenservice@miweba.de

# INHALTSVERZEICHNIS

1.	Technische Daten	3
2.	Wichtige Sicherheitshinweise	3
3.	Teileliste	4
4.	Montage	5
5.	Entsorgung	7



[miweba.de](https://miweba.de)



[@miwebatv](https://www.youtube.com/@miwebatv)



[@miweba\\_gmbh](https://www.instagram.com/miweba_gmbh)



[@miwebagmbh](https://www.facebook.com/miwebagmbh)

## HILFE ZUM PRODUKT

Weitere Informationen wie YouTube-Aufbauvideos, FAQs zum Produkt sowie technische Daten findest Du unter diesem Link. Scanne hierfür einfach den QR-Code.



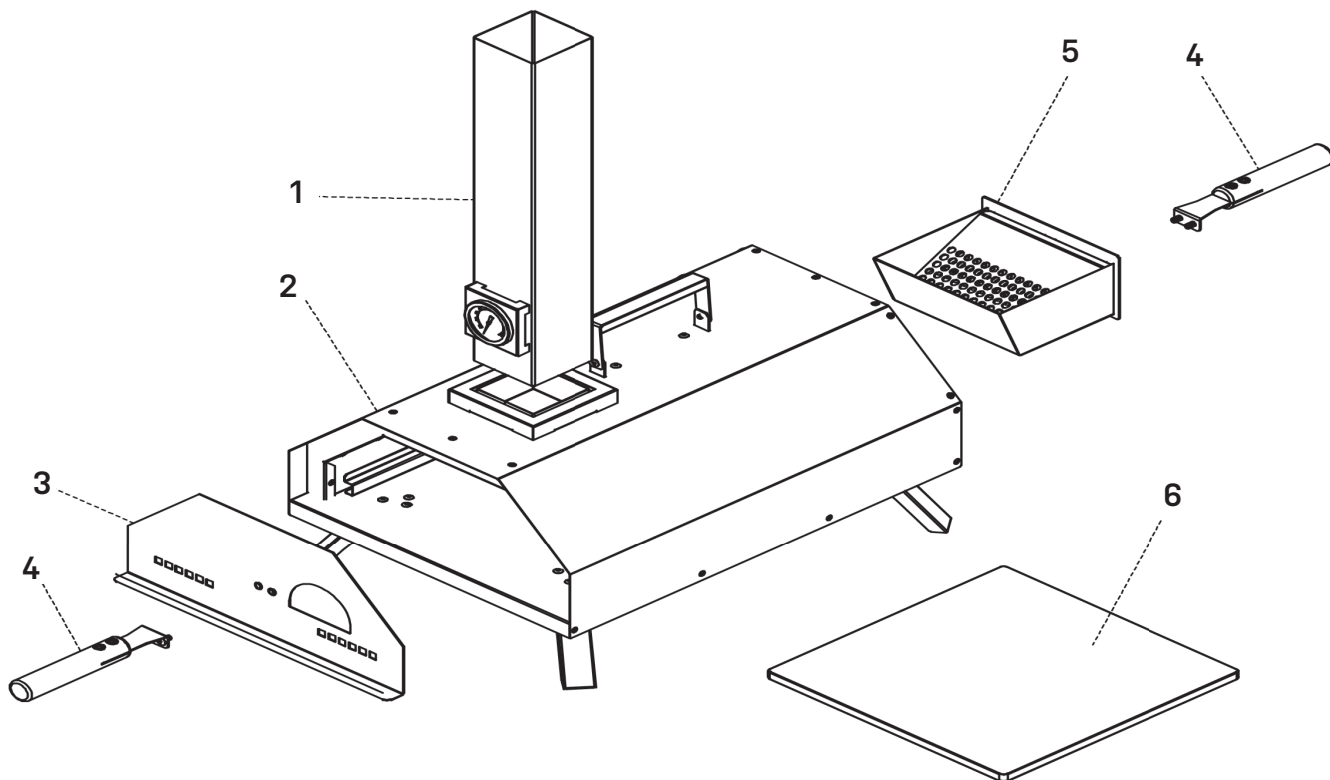
# 1. TECHNISCHE DATEN

Produktmaße:	78 x 35 x 74 cm (Länge x Breite x Höhe)
Produktgewicht:	8.85 kg
Pizzastein Durchmesser:	28 cm
Material:	SUS430, SUS201
Temperaturbereich:	Bis 350°C

## 2. WICHTIGE SICHERHEITSHINWEISE

- 1) Lesen Sie das Benutzerhandbuch bevor Sie das Gerät verwenden.
- 2) Dieses Produkt ist ausschließlich für den Heimgebrauch bestimmt.
- 3) Verriegeln Sie den Vakuumierer nicht, wenn dieser nicht in Gebrauch ist um ein Verformen der Schaumstoffdichtungen zu vermeiden.
- 4) Der Vakuumierer ist nicht für Kinder oder Personen geeignet, die die Funktionsweise des Gerätes nicht verstehen. Stellen Sie sicher, dass jeder Bediener eine entsprechende Einweisung erhalten hat.
- 5) Bewahren Sie den Artikel außerhalb der Reichweite von Kindern auf.
- 6) Stellen Sie das Produkt immer auf eine flache, stabile, hitzebeständige Arbeitsfläche, um es zu verwenden.
- 7) Das Gerät darf unter keinen Umständen nass werden.
- 8) Ziehen Sie den Stecker wenn Sie das Gerät nicht verwenden.
- 9) Wenn Stecker, Netzkabel oder das Gerät selbst beschädigt ist, darf es nicht verwendet werden. Kontaktieren Sie ihren Händler für die weitere Vorgehensweise.
- 10) Beutel in denen Sie bereits Fleisch, Fisch oder andere fettige Lebensmittel verpackt haben, dürfen nicht wiederverwendet werden.

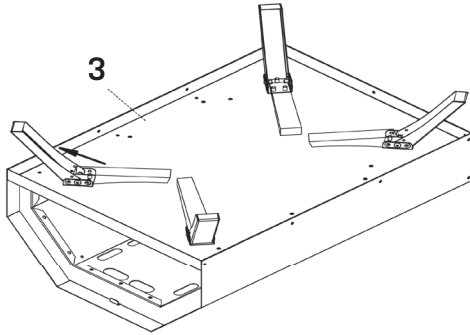
# 3. TEILELISTE



Nr.	Bezeichnung	Menge
1	Kamin	1
2	Ofen Grundkörper	1
3	Ofenklappe	1
4	Handgriff	2
5	Kohlebehälter	1
6	Pizzastein	1
6	A M5x10 (sus201)	4

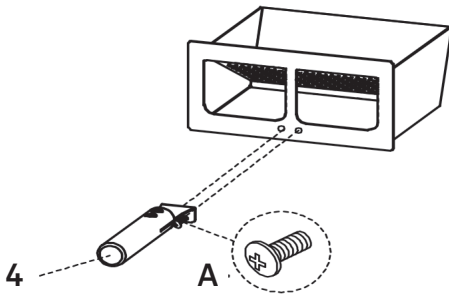
# 4. MOTAGE

## Aufstellen des Pizzaofen Grundkörpers



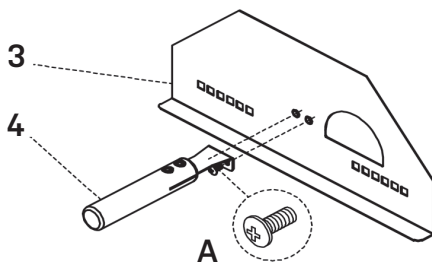
Klappen Sie die Stellfüße in Pfeilrichtung auf.

## Kohlebehälter zusammenbauen



Einen der Handgriffe mithilfe von zwei M5x10 Schrauben an den Kohlebehälter anbringen.

## Ofenklappe zusammenbauen

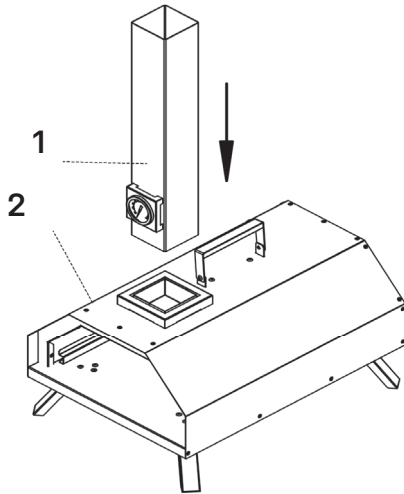


Bringen Sie den Haltegriff mithilfe der zwei M5x10 Schrauben an der Ofenklappe an.

# 4. MONTAGE

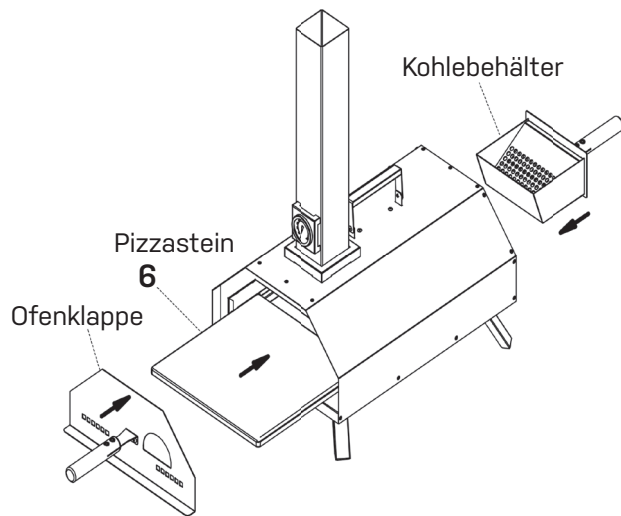
(FORTSETZUNG)

## Kamin anbringen



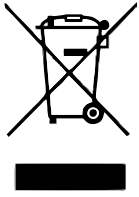
Stecken Sie den Kamin die dafür vorgesehene Fassung des Grundkörpers.

## Pizzastein, Kohlebehälter & Ofenklappe anbringen



Setzen Sie den Pizzastein, den Kohlebehälter und die Ofenklappe in den Backofen ein. Wenn alle Teile angebracht wurden, ist der Backofen einsatzbereit.

# 5. ENTSORGUNG



## Europäische Entsorgungsrichtlinie 2012/19/EU

Entsorgen Sie das **PIZZAOFEN** IN KEINEM FALL über den normalen Hausmüll. Entsorgen Sie das Gerät ausschließlich über einen kommunalen oder zugelassenen Entsorgungsbetrieb. Beachten Sie hierbei die aktuell geltenden Vorschriften. Erkundigen Sie sich im Zweifelsfall bei Ihrer Stadt- bzw. Gemeindeverwaltung nach einer Sach- und umweltgerechten Entsorgungsmöglichkeit.



## Recycling

Ihr neuer **PIZZAOFEN** wurde auf dem Weg zu Ihnen durch die Verpackung geschützt. Verpackungsmaterialien können dem Rohstoffkreislauf wieder zugeführt werden. Bitte helfen Sie mit und entsorgen Sie die Verpackung umweltgerecht. Über aktuelle Entsorgungswege informieren Sie sich bei Ihrem Händler oder über Ihre kommunale Entsorgungseinrichtung.