

(D) *Montageanleitung*

(NL) *Handleiding voor de montage*

(TR) *Montaj talimatı*

(FR) *Notice de montage*

(CZ) *Montážní návod*

(HU) *Szerelési útmutató*

(GB) *Assembly instructions*

(PL) *Instrukcja montażu*

(RU) *Инструкция по монтажу*

(IT) *Istruzioni di montaggio*

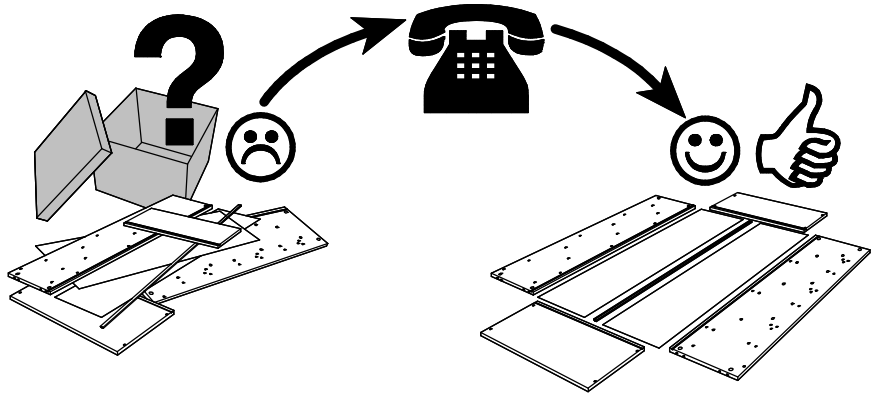
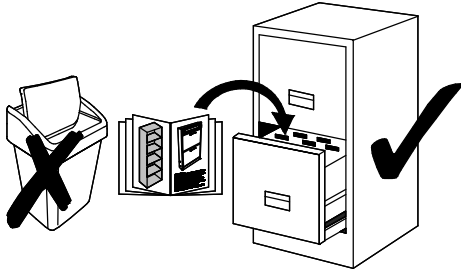
(SK) *Návod na montáž*

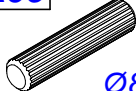



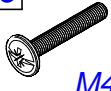

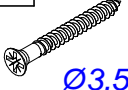
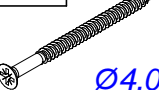

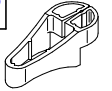

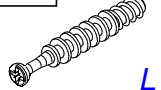

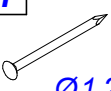

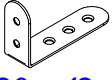

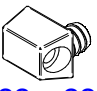
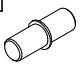

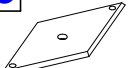
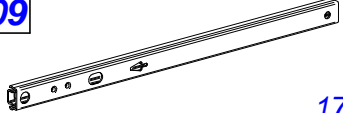
(RO) *Instrucțiuni de montaj*

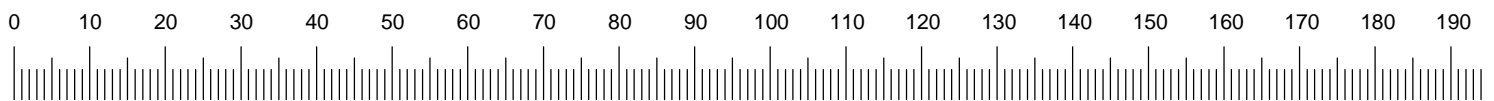
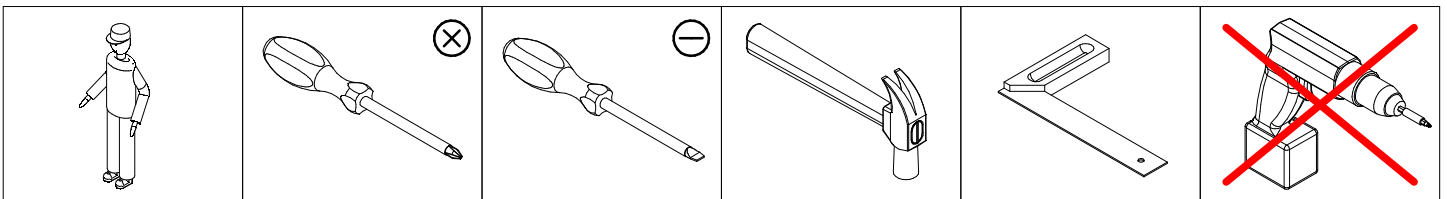
Name • Nom • Nome • Naam • Nazwa • Jméno •
Názov • Név • Denumire • Isim • Название

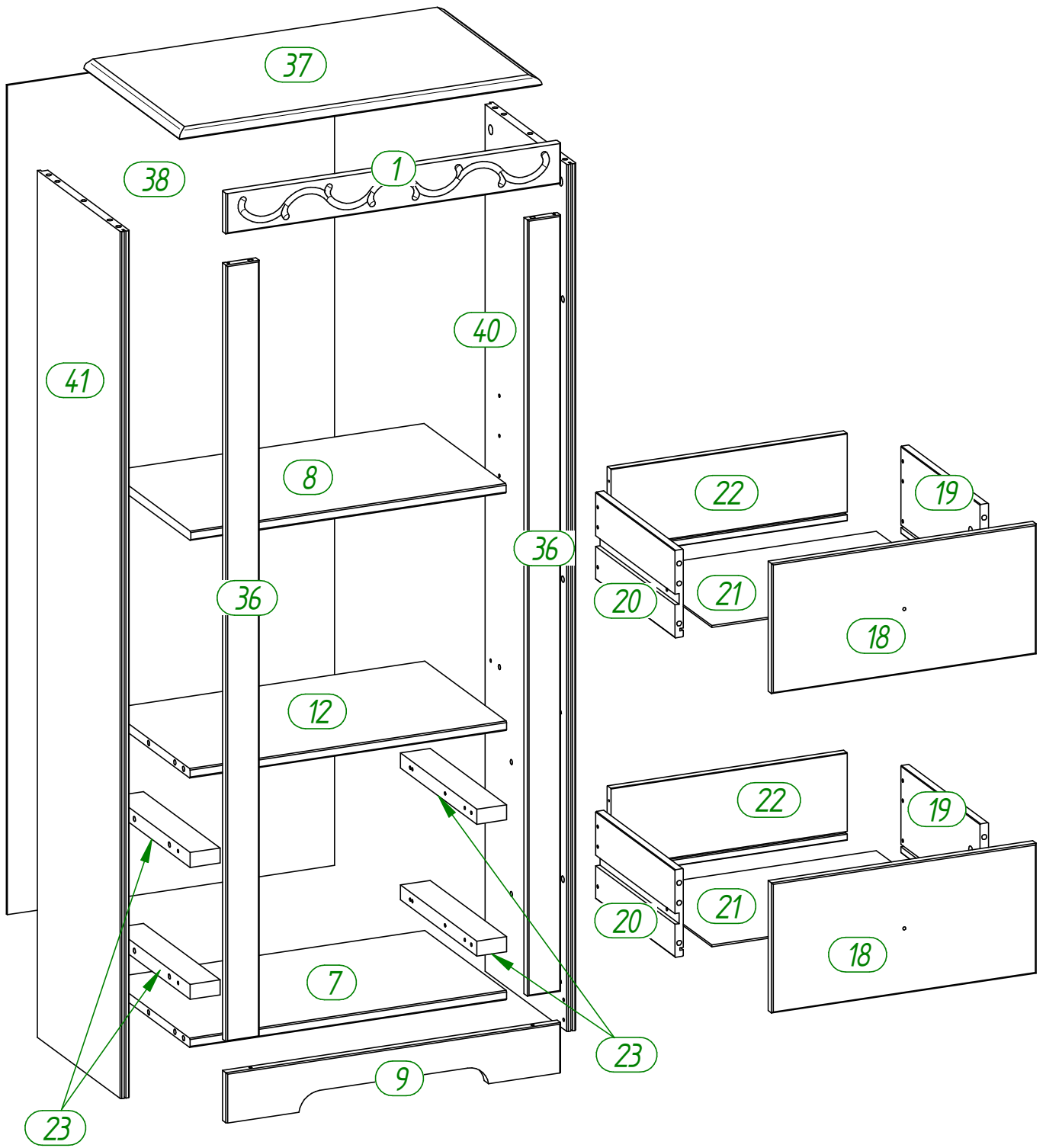
Nr. • No. • N° • Номер • Č • Sz

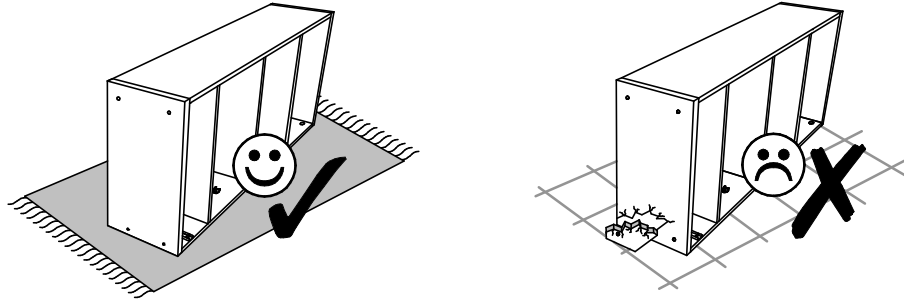
Typ • Type • Tip • Típus • Тип • Тип



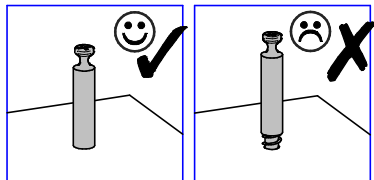
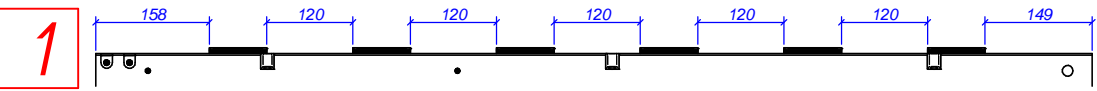
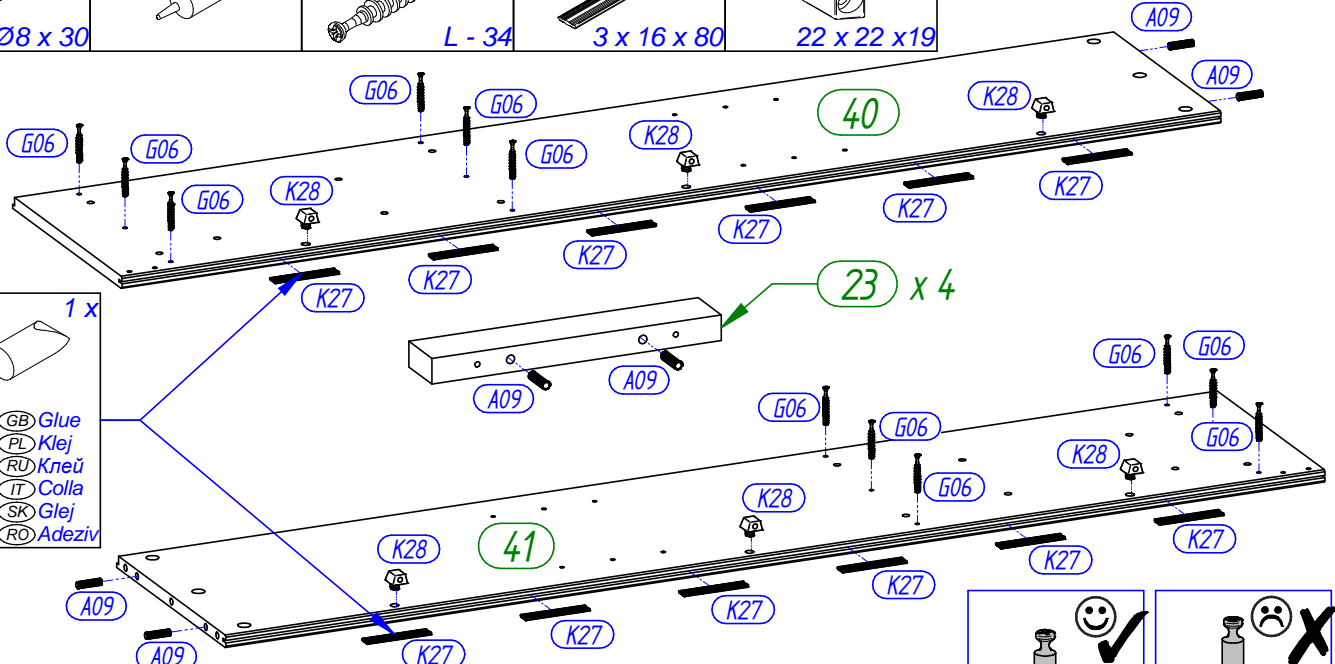
A09 28 x  Ø8 x 30	B03 12 x  Ø5,8 x 11	B06 16 x  Ø6,3 x 12	D02 4 x  M4 x 10	D10 2 x  M4 x 24	E17 2 x  Ø3,5 x 15
E22 12 x  Ø3,5 x 35	E38 9 x  Ø4,0 x 60	F01 1 x 	F08 1 x  45 x 20 x 16	G02 26 x  Ø15 x 11	G06 26 x  L - 34
H25 6 x  Ø4,0 x 25 / Ø10	I01 50 x  Ø1,2 x 20	K01 8 x  20 x 20 x 16 / 6,5	K03 1 x  20 x 42 x 70	K27 12 x  3 x 16 x 80	K28 6 x  22 x 22 x 19
N01 4 x  Ø5 / Ø5	P07 2 x  Ø30 x 21	P08 2 x  85 x 35	Q09 4 x  17 x 278		



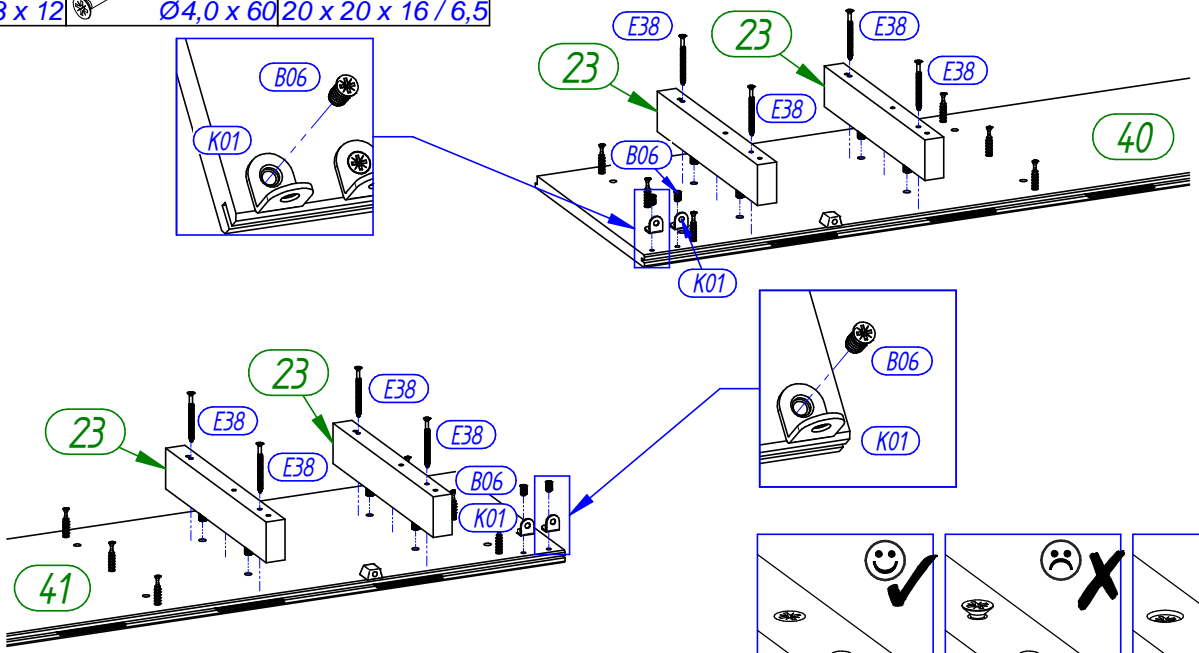




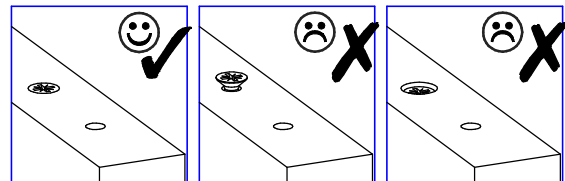
- A09 12 x Ø8 x 30
- F01 1 x
- G06 12 x L - 34
- K27 12 x 3 x 16 x 80
- K28 6 x 22 x 22 x 19

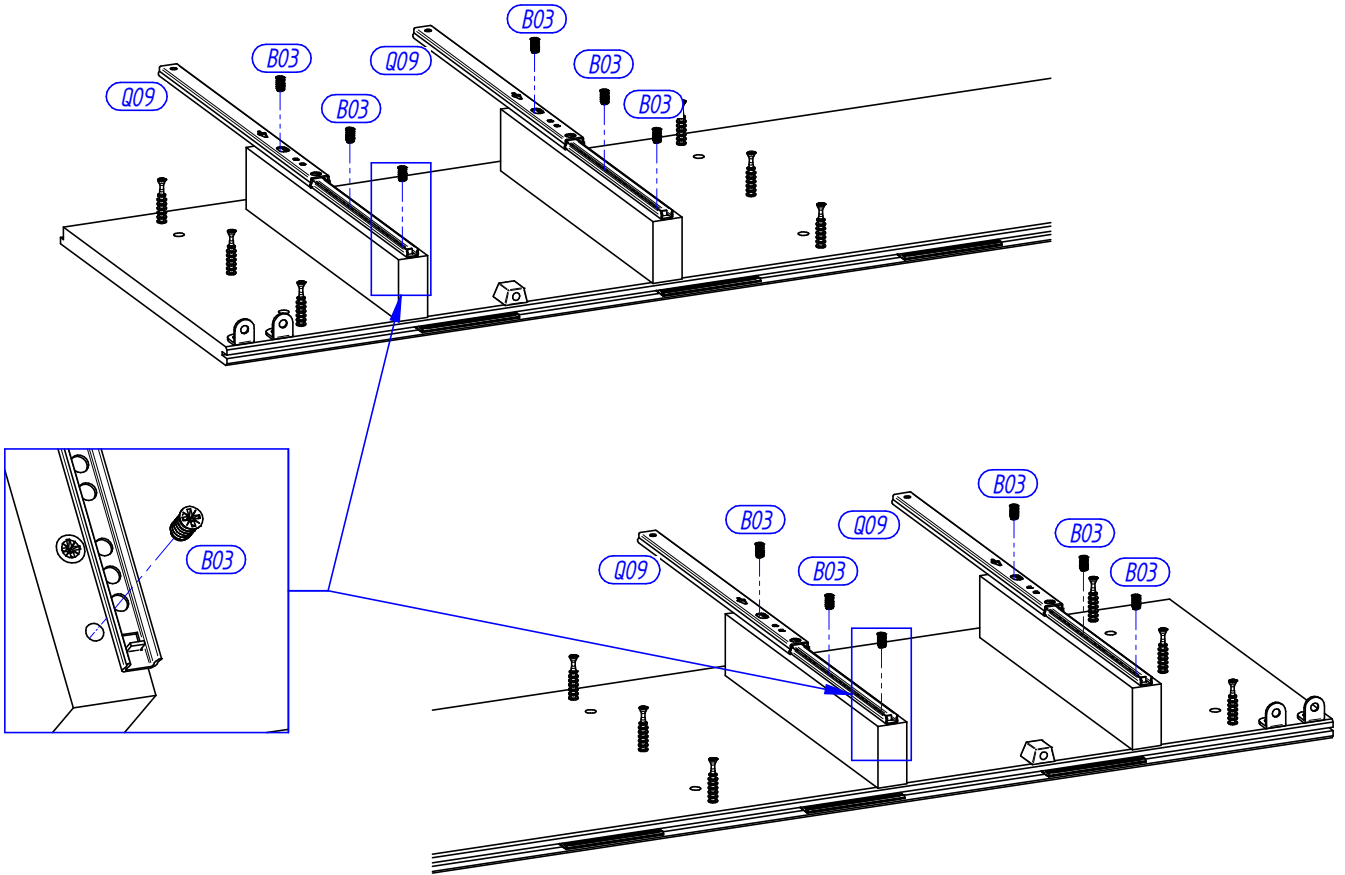
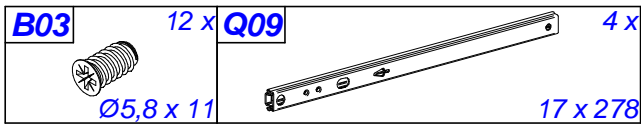


- B06 4 x Ø6,3 x 12
- E38 8 x Ø4,0 x 60
- K01 4 x 20 x 20 x 16 / 6,5

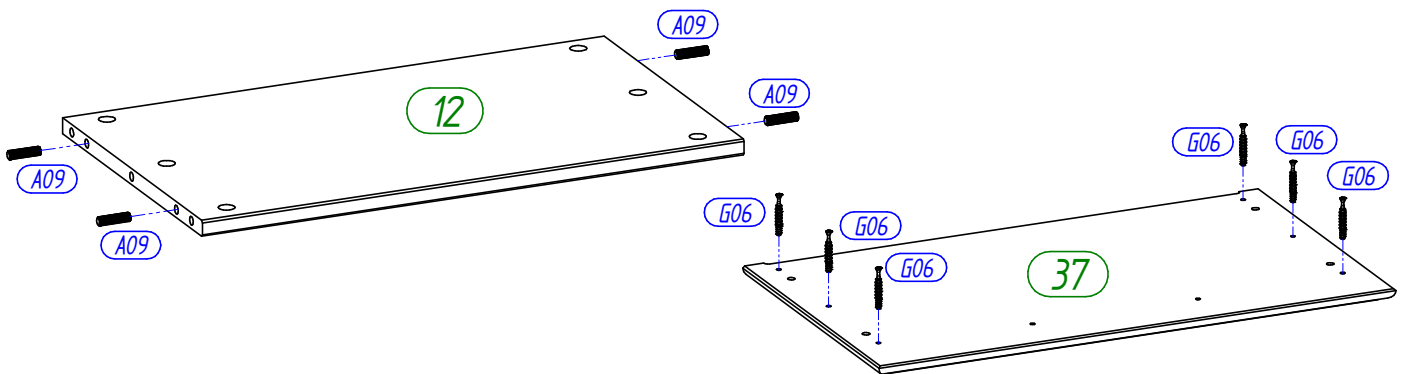
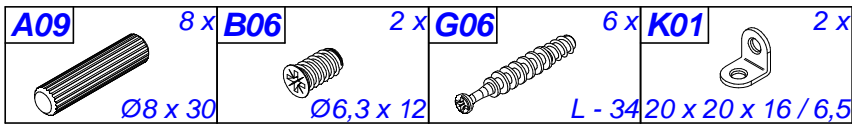


2

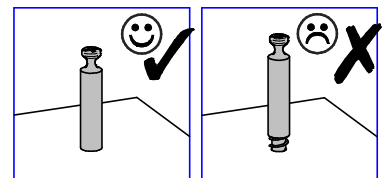
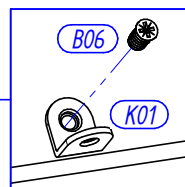



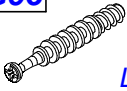



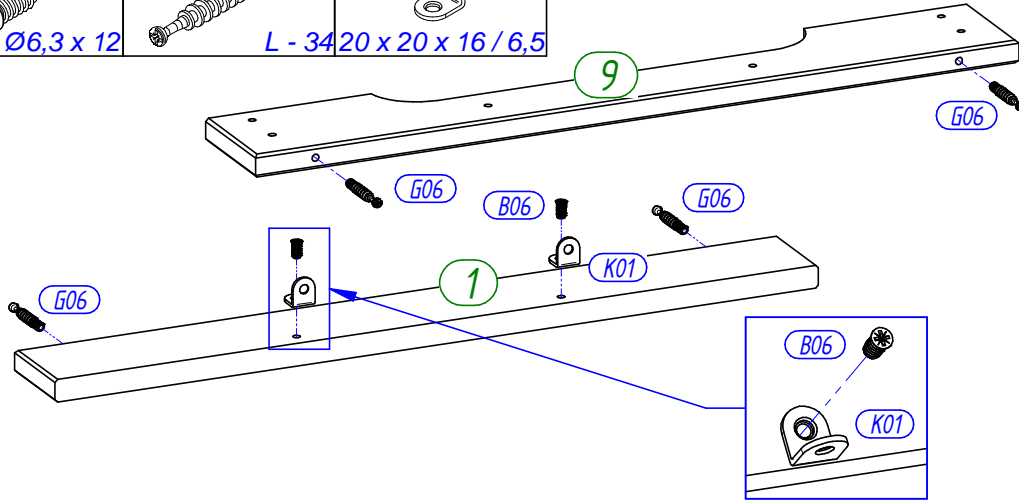
3




4

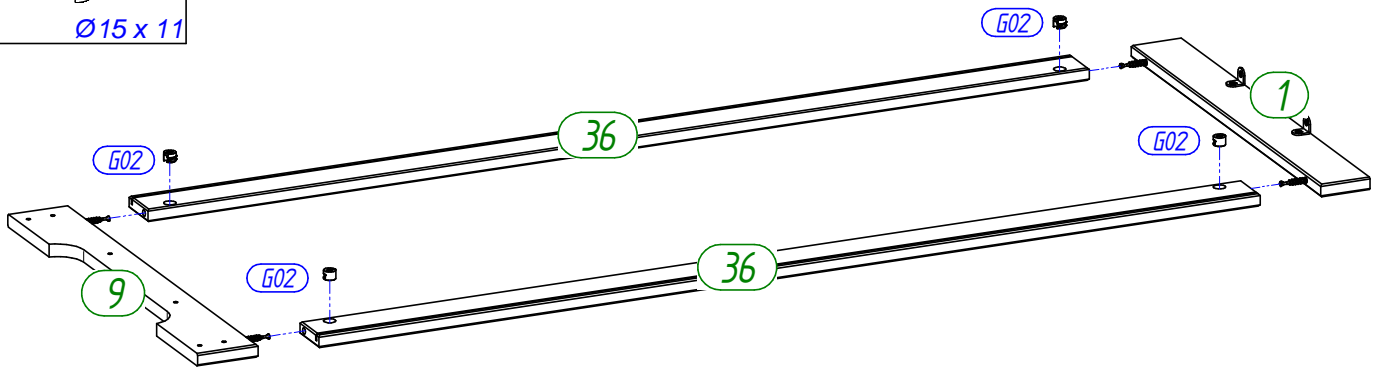


B06	2 x	G06	4 x	K01	2 x
					
Ø6,3 x 12		L - 34		20 x 20 x 16 / 6,5	

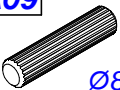
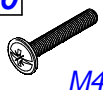
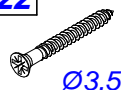

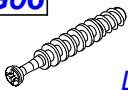

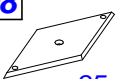


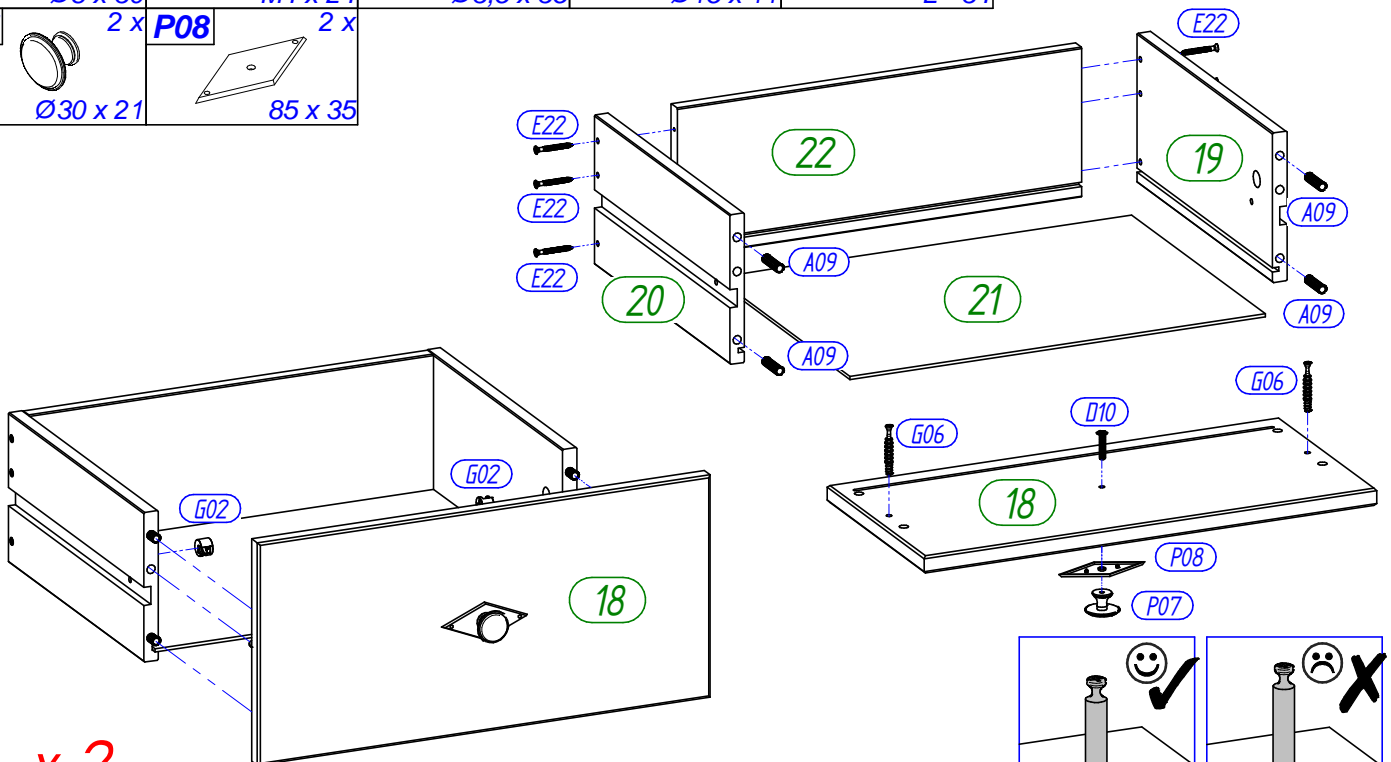
5

Ga	4 x
	
Ø15 x 11	

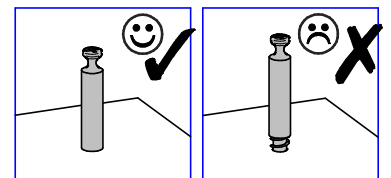


6

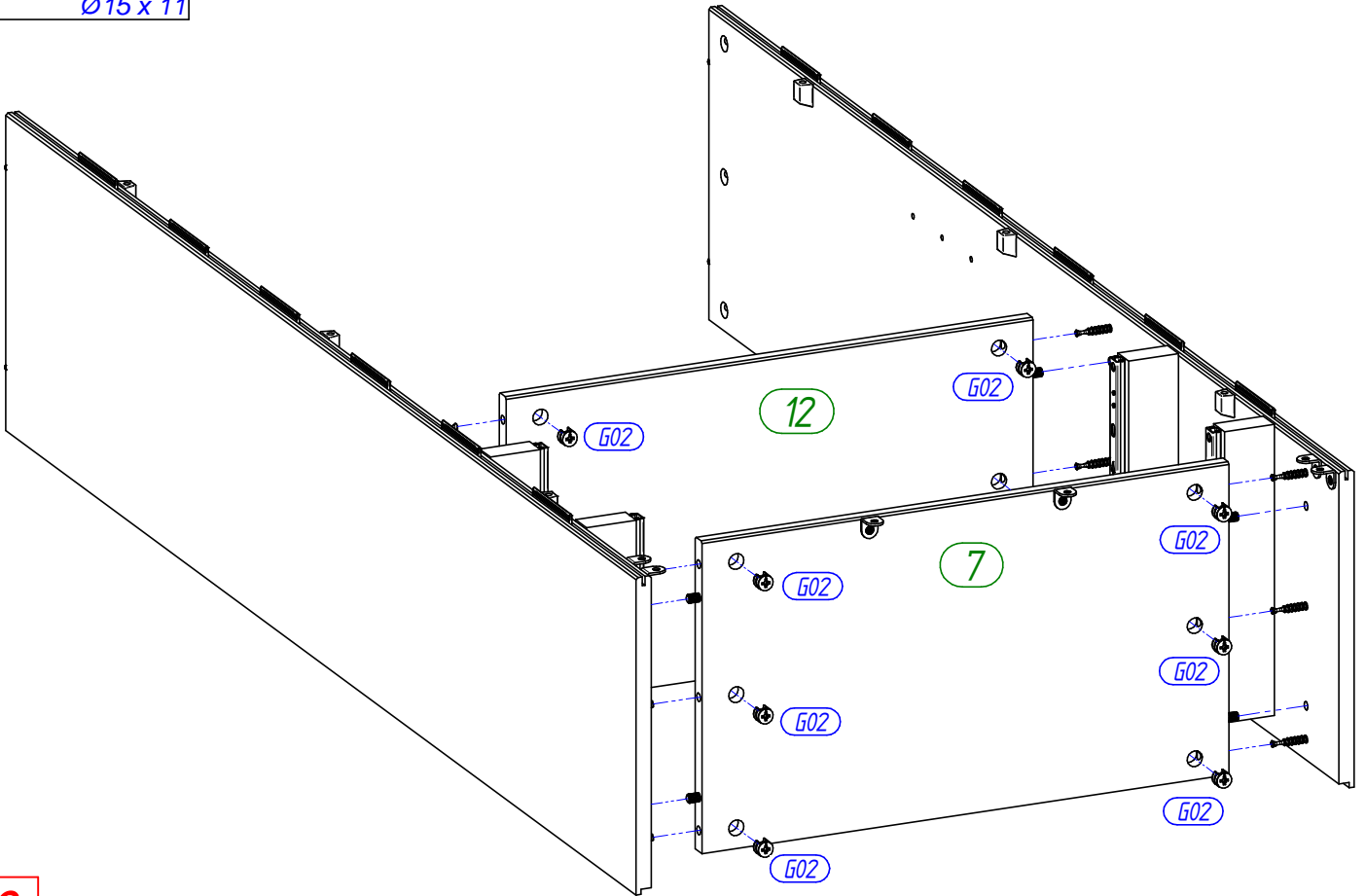
A09	8 x	D10	2 x	E22	12 x	G02	4 x	G06	4 x	
										
Ø8 x 30		M4 x 24		Ø3,5 x 35		Ø15 x 11		L - 34		
P07	2 x	P08	2 x							
										
Ø30 x 21		85 x 35								



7 x 2

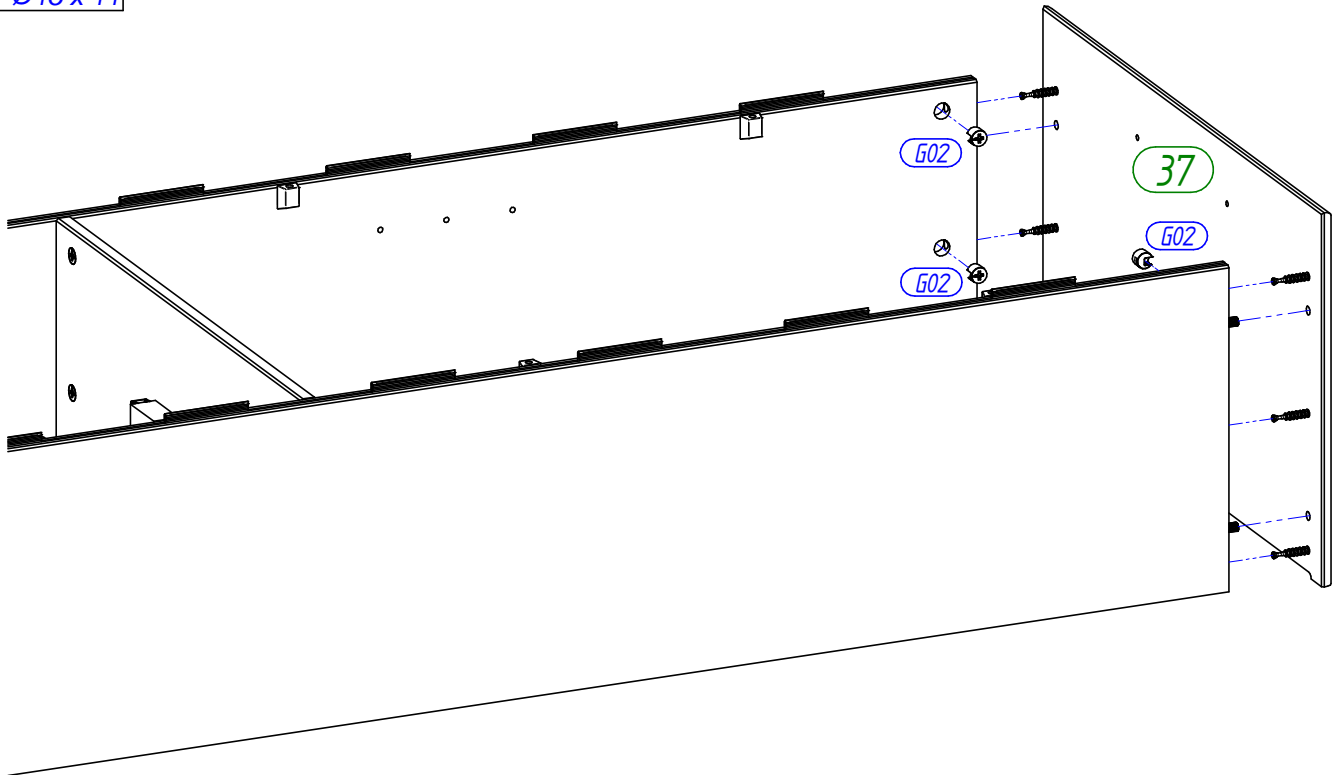


G02 12 x
Ø15 x 11

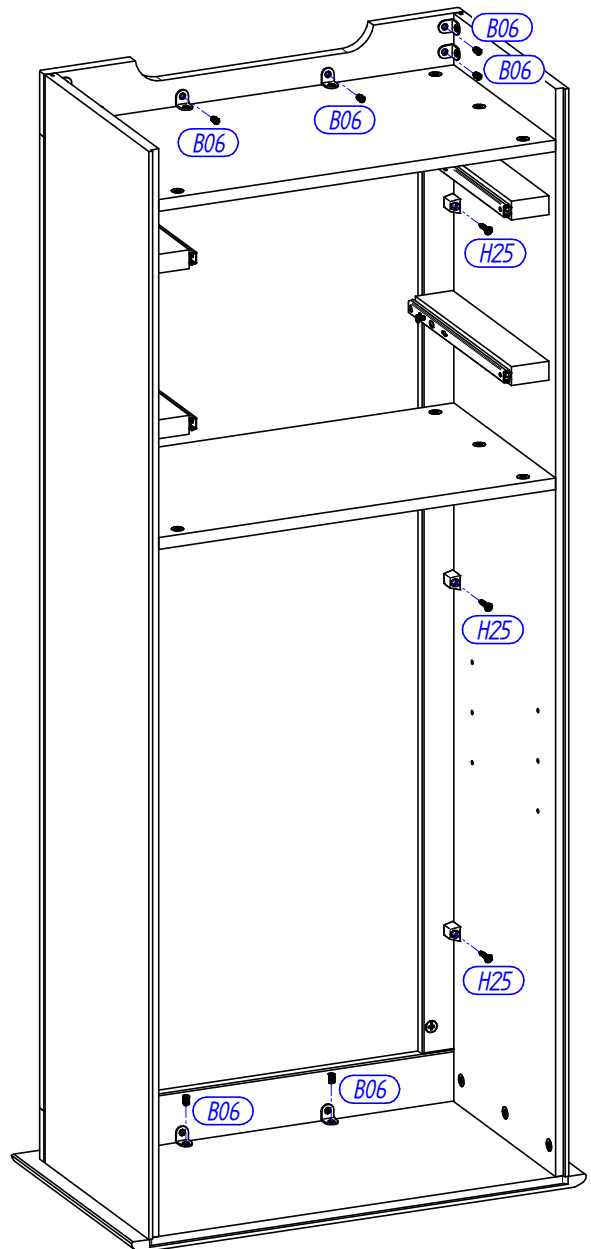
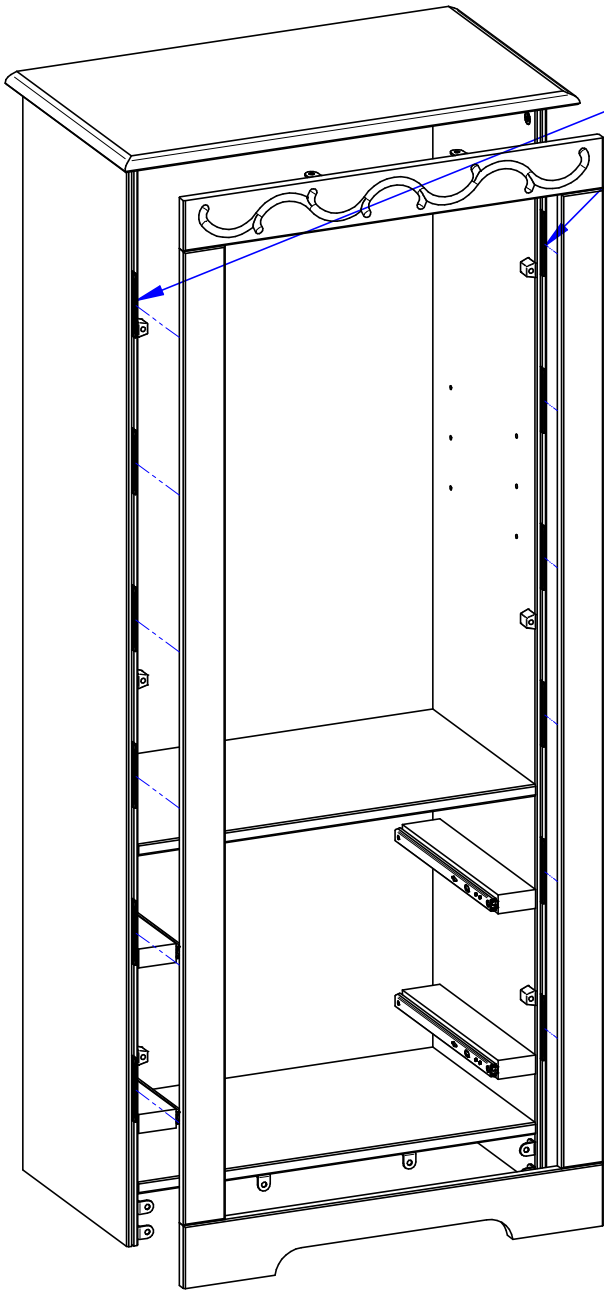
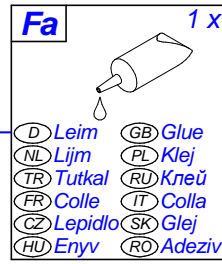
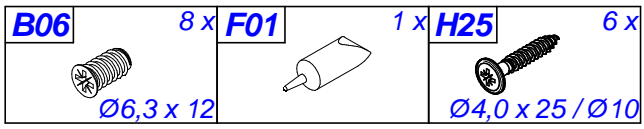


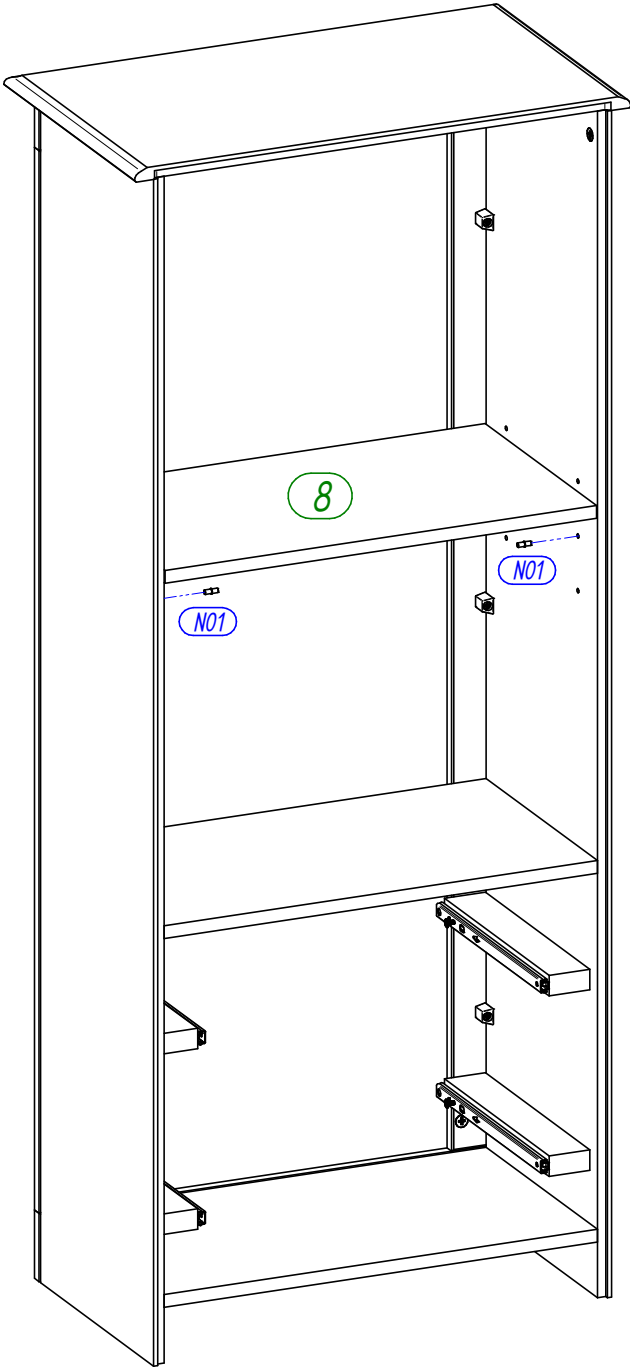
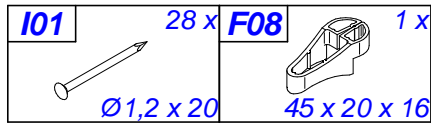
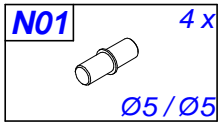
8

G02 6 x
Ø15 x 11

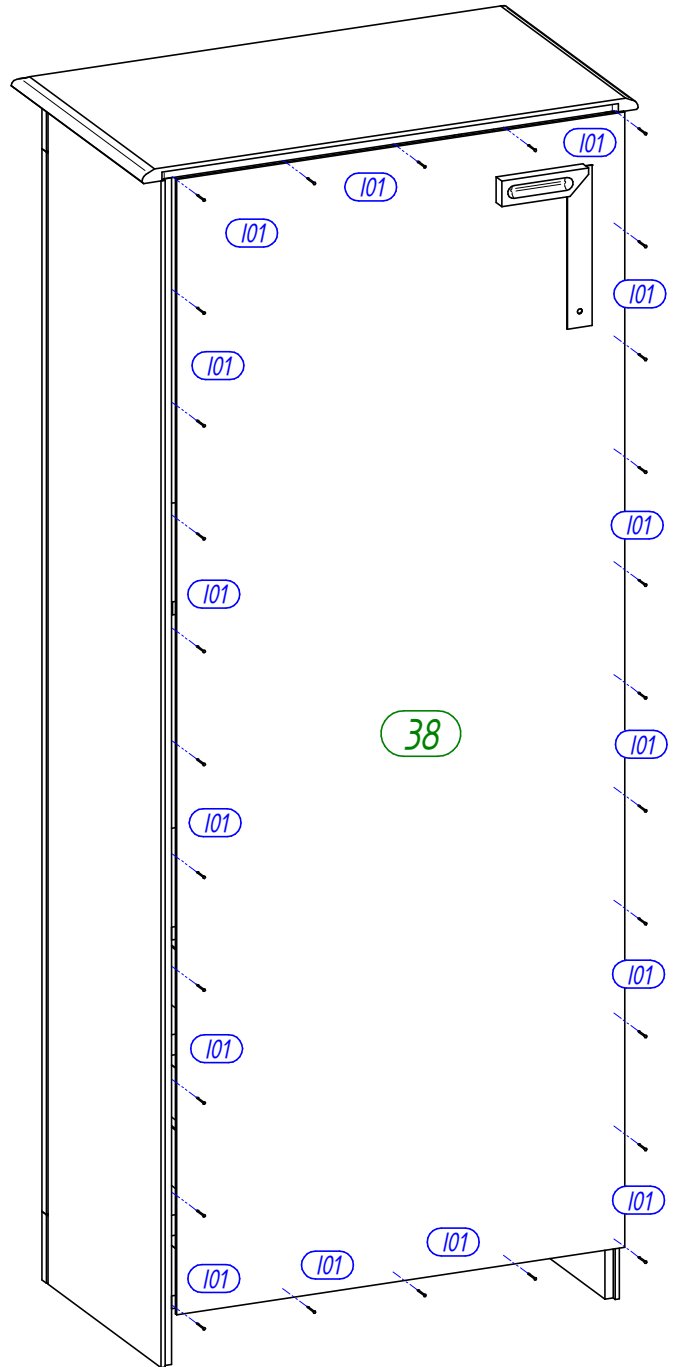


9

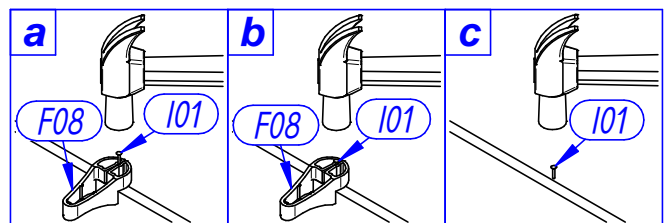




11



12



Achtung • Attention • Attenzione • Opgelet • Uwaga • Pozor • Figyelem • Atenție • Dikkat • Внимание

(D)	Wandbefestigung dient als Kippschutz – unbedingt anbringen! Bei einigen Wandtypen kann ein Spezialdübel erforderlich sein!
(GB)	The wall fastening serves to prevent tipping – be absolutely sure to mount it! For certain wall types, a special dowel may be necessary!
(NL)	Bevestiging aan de muur dient als kantelbescherming – zeker en vast bevestigen! Bij enkele muurtypen is een speciale plug misschien vereist!
(PL)	Mocowanie do ściany jest jednocześnie zabezpieczeniem przed przewróceniem – koniecznie zamontować! Do niektórych rodzajów ścian konieczne mogą być specjalne wkręty!
(TR)	Duvardaki sabitleme, devrilmeye karşı bir emniyet tedbiridir ve mutlaka monte edilmelidir! Bazı duvar tiplerinde bunun için özel bir dübel gerekli olabilir!
(RU)	Обязательно установите крепление на стене во избежание опрокидывания! Для некоторых типов стен может потребоваться специальный дюбель!
(FR)	La fixation murale sert de protection contre le basculement – à installer impérativement ! Pour certains types de murs il faut des chevilles spéciales !
(IT)	Il fissaggio alla parete serve da protezione anti-ribaltamento – attaccarla assolutamente! Per alcune strutture di parete può essere necessario un tassello speciale!
(CZ)	Montáž na stěnu slouží jako ochrana proti převrnutí – bezpodmínečně umístěte! U některých typů stěn může být zapotřebí speciální hmoždinka!
(SK)	Upevnenie na stenu slúži ako ochrana proti prevráteniu – bezpodmienečne použite! Pre niektoré druhy stien môže byť potrebná špeciálna hmoždinka!
(HU)	A terméket a falhoz kel rögzíténi, különben az felborulhat! Egyes faltípusoknál speciális tiplit kell használni!
(RO)	Sistemul de fixare la perete servește ca protecție la răsturnarede montat obligatoriu! Pentru unele tipuri de pereți este posibil să fie necesar un diblu special!

