

**D** Montageanleitung

**FR** Notice de montage

**NL** Handleiding voor de montage

**CZ** Montážní návod

**HU** Szerelési útmutató

**TR** Montaj talimatı

**GB** Assembly instructions

**IT** Istruzioni di montaggio

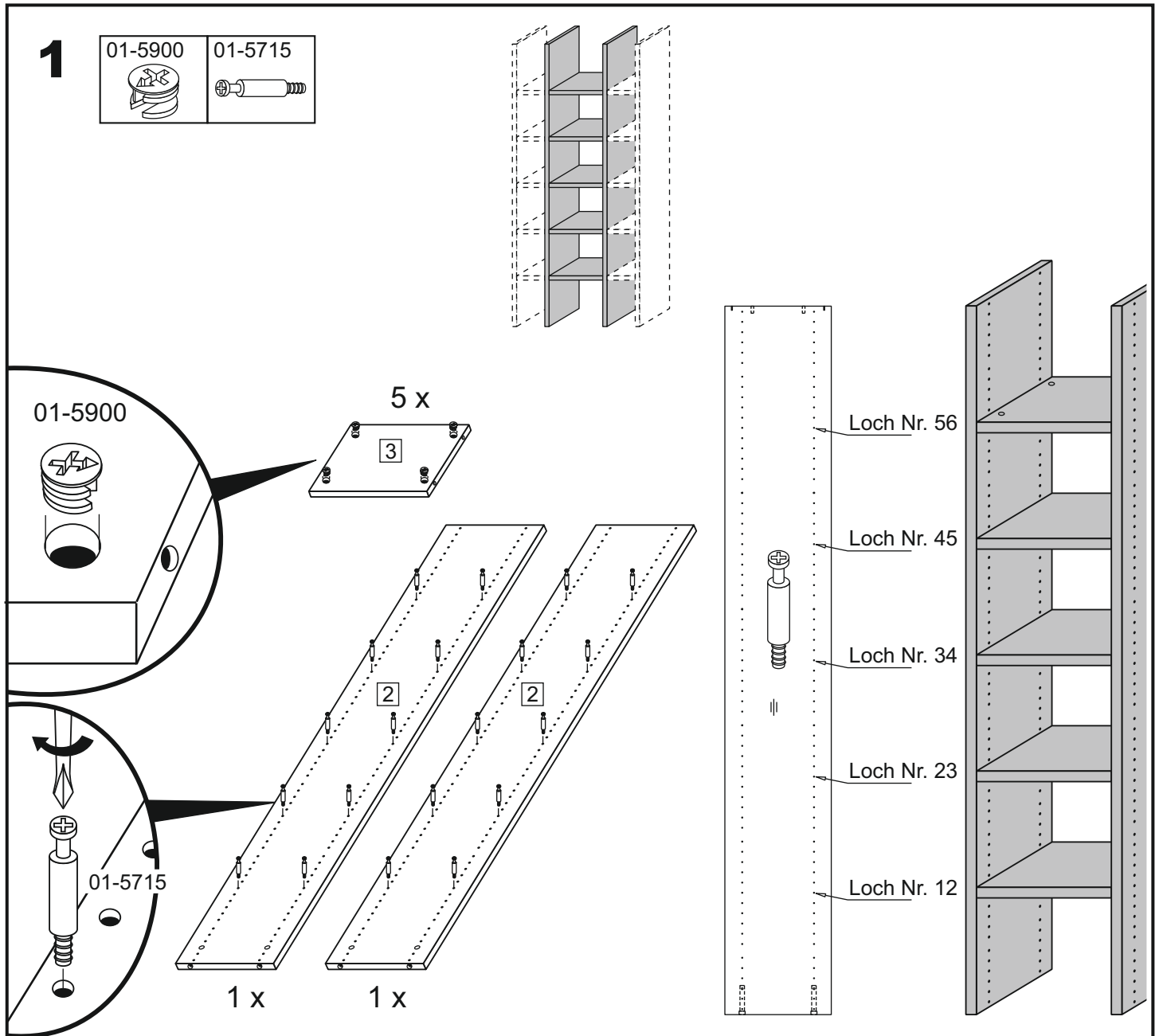
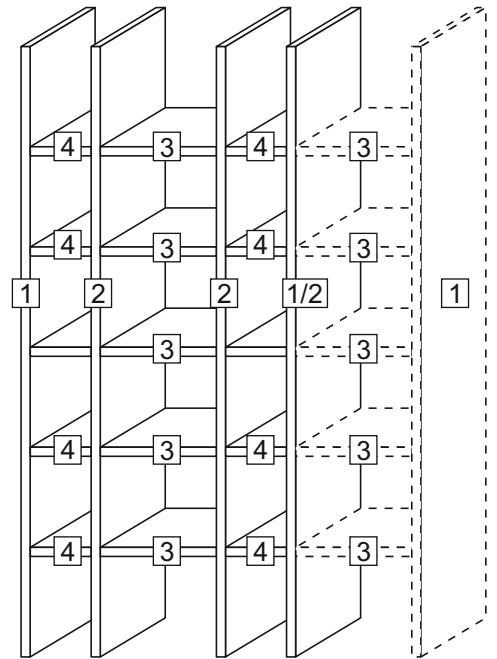
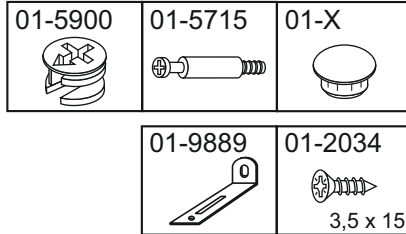
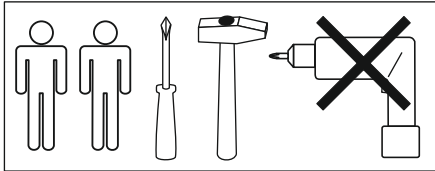
**PL** Instrukcja montaży

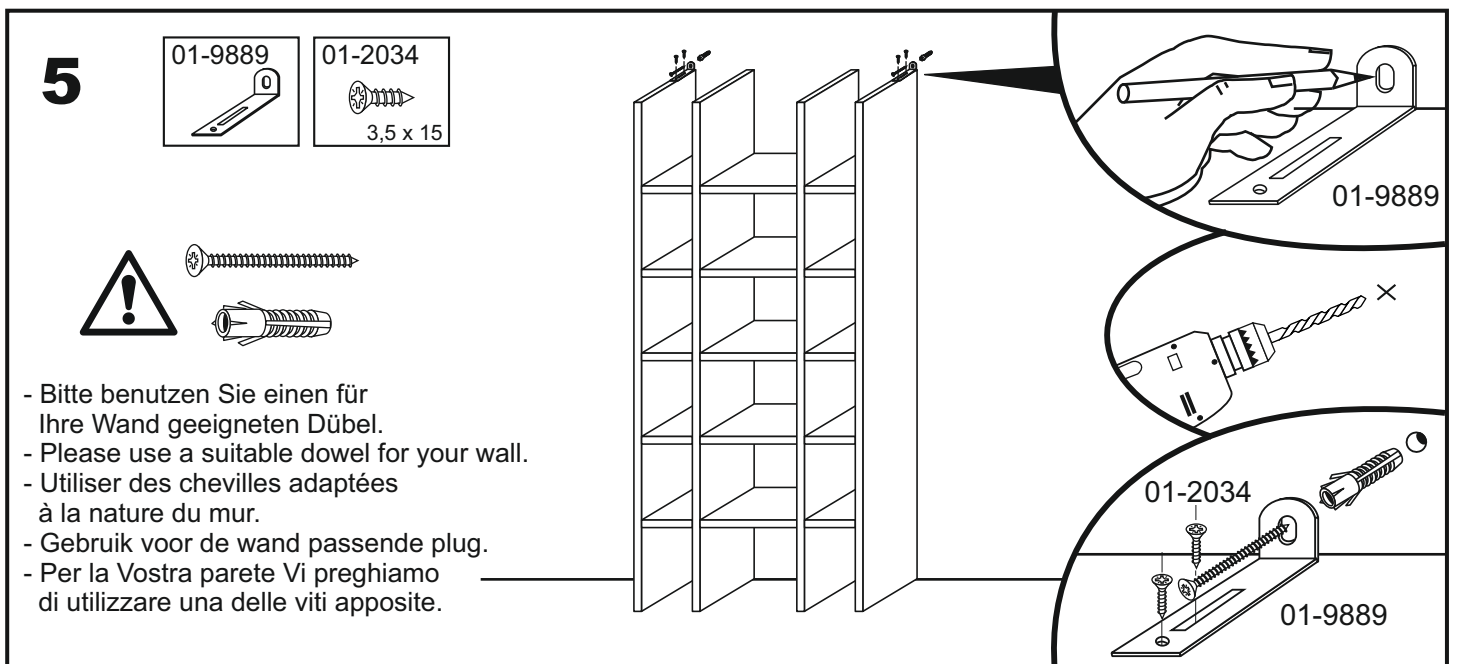
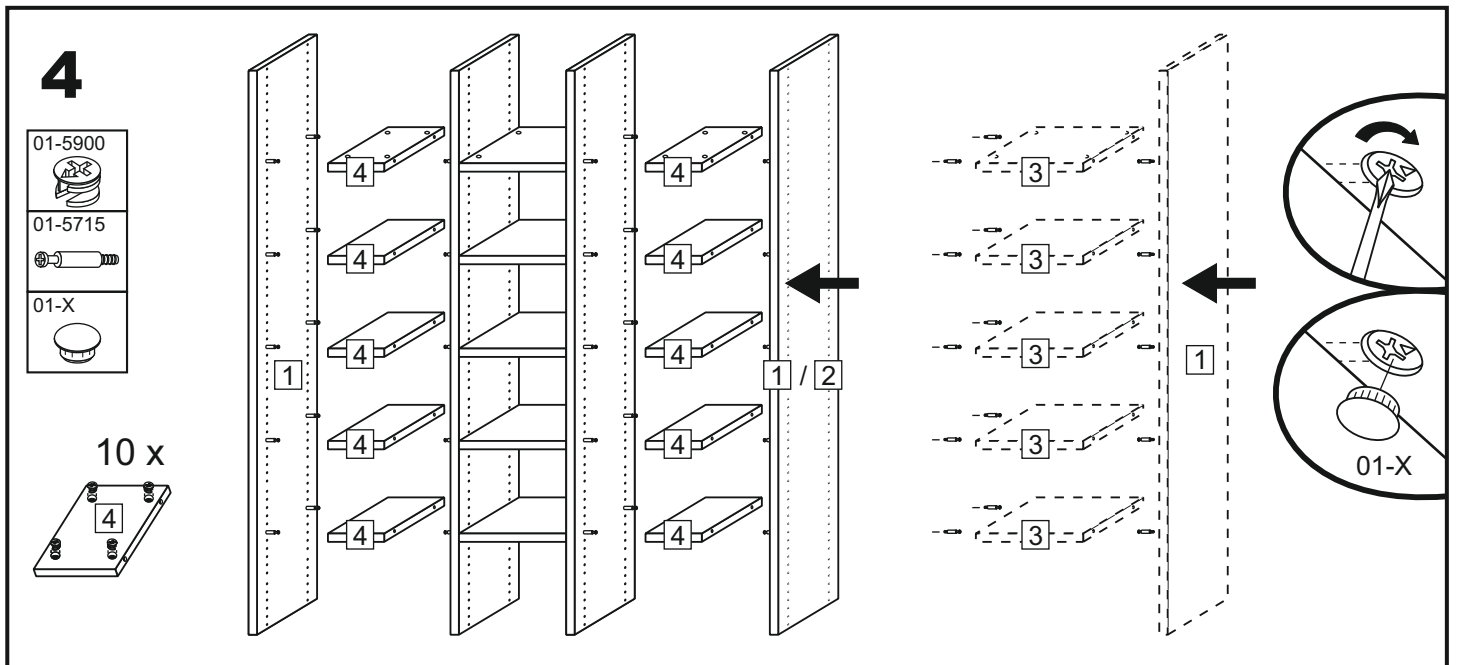
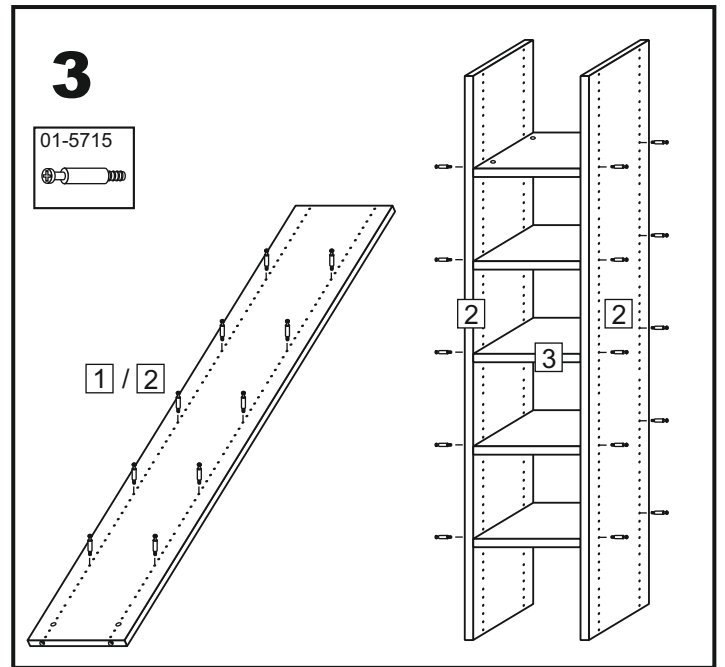
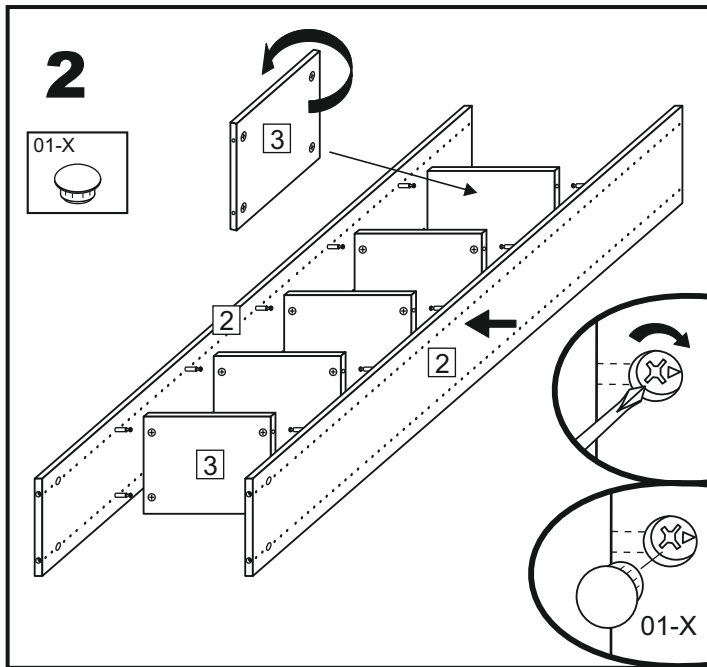
**SK** Návod na montáž

**RO** Instrucțiuni de montare

**RU** инструкции по монтажу

0105011 - 1 / E.N. - 03.07.19





- Bitte benutzen Sie einen für Ihre Wand geeigneten Dübel.
- Please use a suitable dowel for your wall.
- Utiliser des chevilles adaptées à la nature du mur.
- Gebruik voor de wand passende plug.
- Per la Vostra parete Vi preghiamo di utilizzare una delle viti apposite.