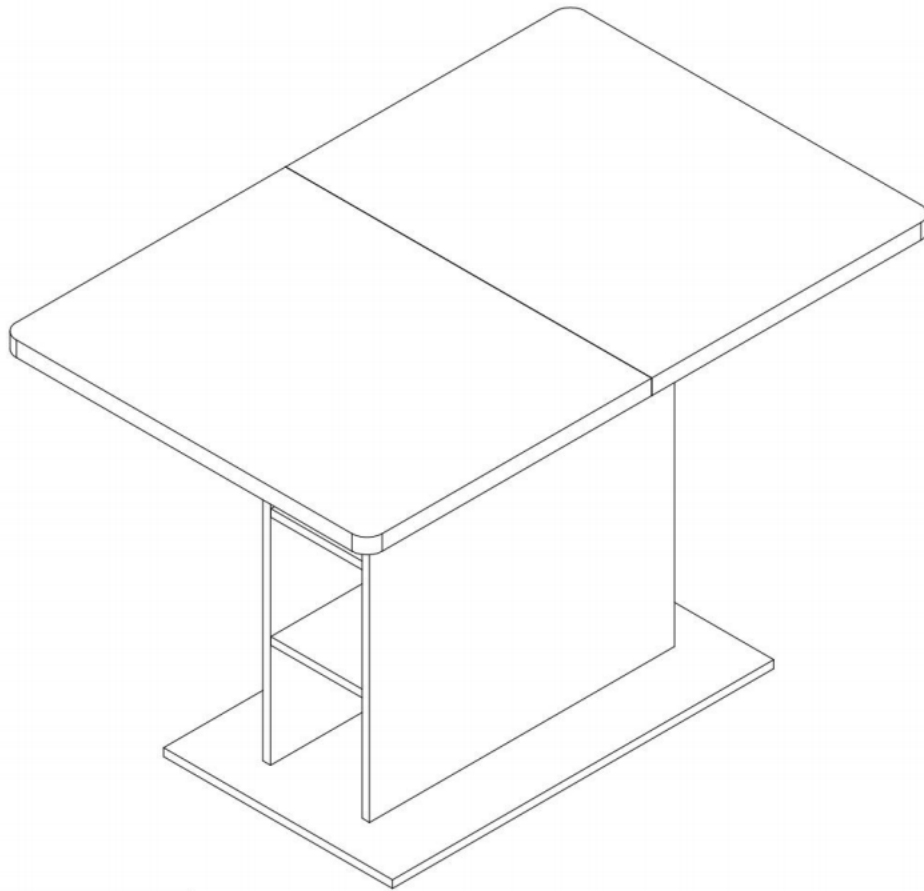


Esszimmertisch

Montageanleitung – Bitte zum späteren Nachschlagen aufbewahren



Maße

Breite: 43,3–51 Zoll

Tiefe: 27,5 Zoll

Höhe: 29,5 Zoll

Wichtig: Bitte lesen Sie diese Anleitung vollständig durch, bevor Sie mit der Montage beginnen



Sicherheits- und Pflegehinweise

Wichtig – Bitte lesen Sie diese Anleitung vollständig durch, bevor Sie mit der Montage beginnen

- Überprüfen Sie, ob alle auf den folgenden Seiten aufgeführten Komponenten und Werkzeuge vorhanden sind.
- Entfernen Sie alle Zubehörteile aus den Plastiktüten und teilen Sie sie in ihre Gruppen auf.
- Halten Sie Kinder und Tiere vom Arbeitsbereich fern, Kleinteile könnten beim Verschlucken ersticken.
- Stellen Sie sicher, dass Sie genügend Platz zum Anordnen der Teile haben, bevor Sie beginnen.

- Stellen Sie sich während der Montage nicht auf das Produkt und belasten Sie es nicht, dies könnte zu Schäden führen.
- Montieren Sie den Artikel so nah wie möglich an seiner endgültigen Position (im selben Raum).
- Montieren Sie das Gerät auf einer weichen, ebenen Oberfläche, um eine Beschädigung des Geräts oder Ihres Bodens zu vermeiden.
- Teile des Zusammenbaus sind mit 2 Personen einfacher.



- Um die Wahrscheinlichkeit einer Beschädigung Ihres Produkts zu verringern, stellen Sie bitte sicher, dass Ihre Bohrmaschine auf eine niedrige Drehmomenteinstellung eingestellt ist.

Pflege und Wartung

- Nur mit einem feuchten Tuch und einem milden Reinigungsmittel reinigen, keine Bleichmittel oder Scheuermittel verwenden.
- Überprüfen Sie von Zeit zu Zeit, dass sich an diesem Gerät keine losen Schrauben befinden.
- Dieses Produkt darf nicht im Hausmüll entsorgt werden. Bringen Sie es zu Ihrer örtlichen Abfallentsorgungsstelle.

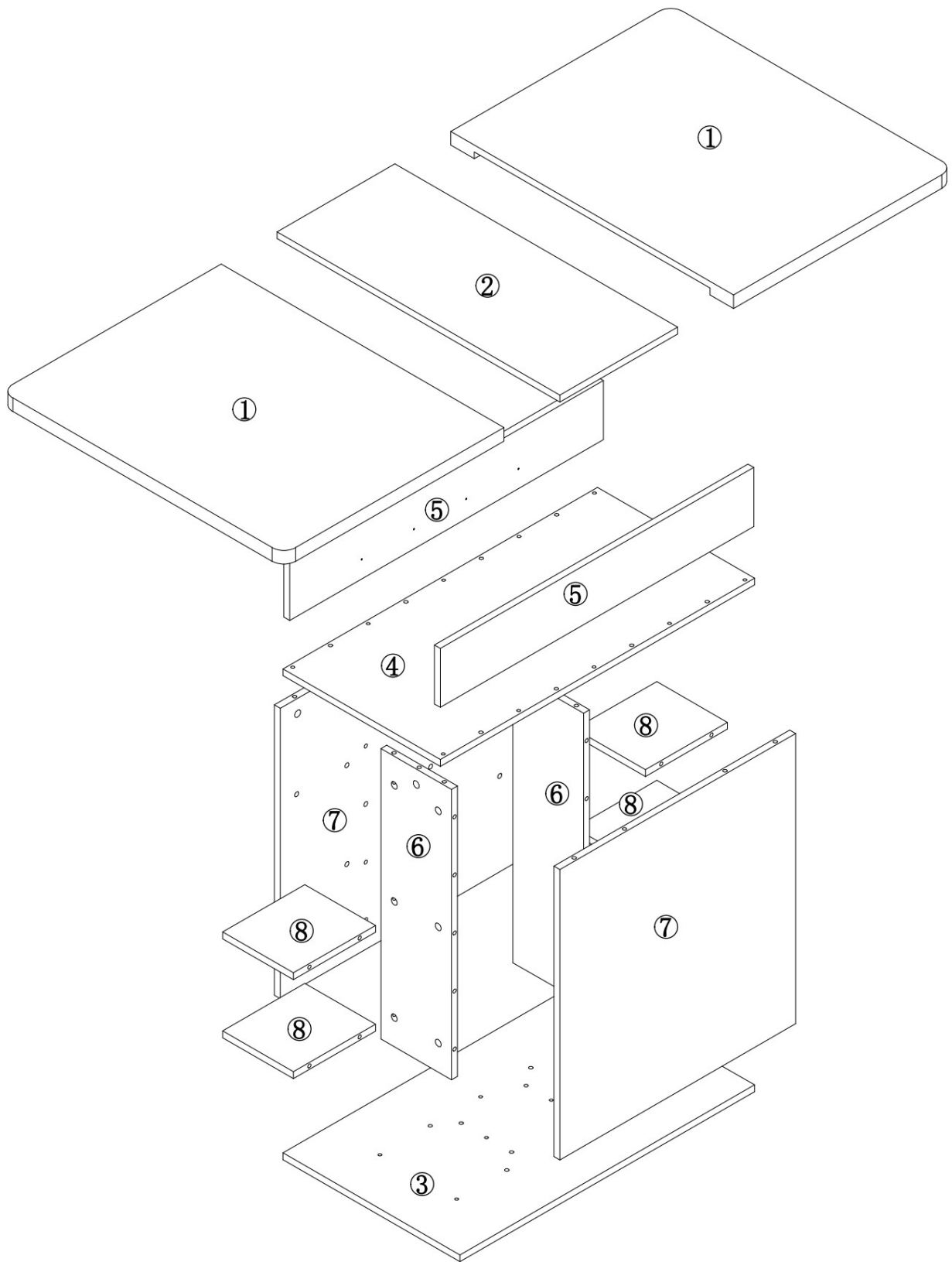
Praktische Tipps

- Montieren Sie beim Zusammenbau alle Teile und Schrauben locker. Erst wenn das Produkt fertig ist, sollten Sie die Schrauben vollständig festziehen
- Überprüfen Sie regelmäßig und stellen Sie sicher, dass alle Schrauben und Anschlüsse ordnungsgemäß festgezogen sind.

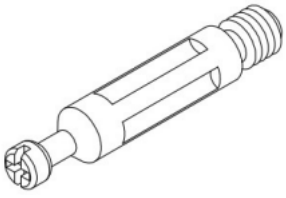
WARNUNG Um ein Umkippen zu verhindern, befolgen Sie bitte diese Anweisungen

Um ein Umkippen des Produkts zu verhindern, befolgen Sie bitte die folgenden Schritte:

- Verwenden Sie die mitgelieferte Anti-Kipp-Klebe- oder Wandbefestigungsmethode (falls zutreffend).
- Erlauben Sie Kindern nicht, auf die Möbel zu klettern oder sich daran zu hängen
- Öffnen Sie nicht mehr als eine Schublade gleichzeitig
- Legen Sie keine schweren Gegenstände in die oberen Schubladen
- Legen Sie keine schweren Gegenstände auf die Möbel, es sei denn, die Möbel sind für diesen Zweck konzipiert



A1



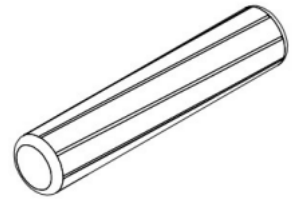
Φ 6x40MM 18 Stk

A2



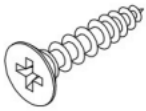
Φ 15x11.5MM 18 Stk

B



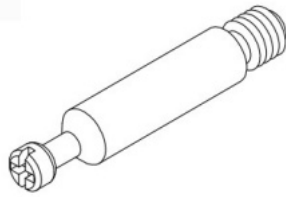
Φ 8x40MM 24 Stk

C



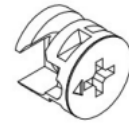
Φ 3.5x16MM 40 Stk

D1



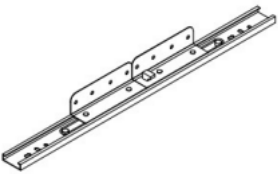
Φ 6x32MM 16 Stk

D2



Φ 12x10MM 16 Stk

E



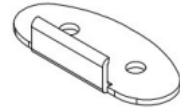
2 Stk

F1



4 Stk

F2



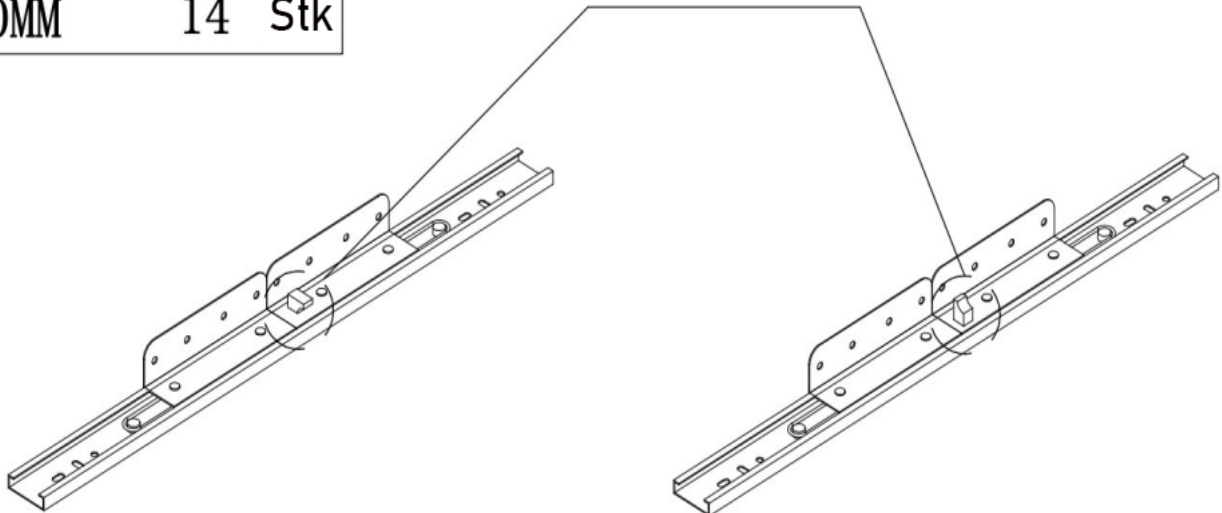
4 Stk

G

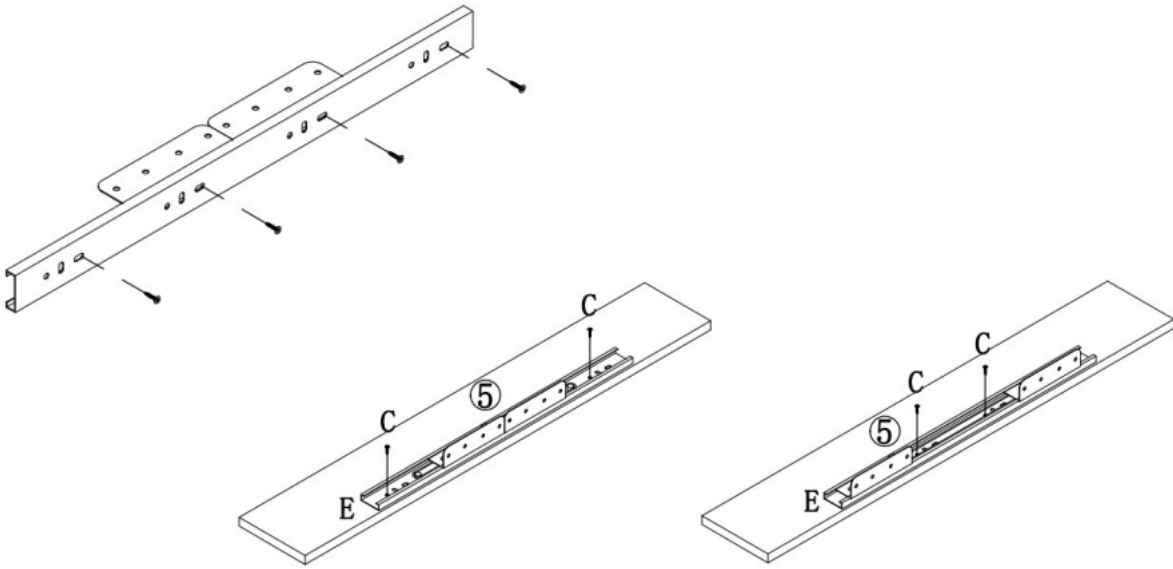


Φ 7x50MM 14 Stk

Schalten Sie den Schalter in diesen Zustand, damit die Folie funktioniert



SCHRITT 1

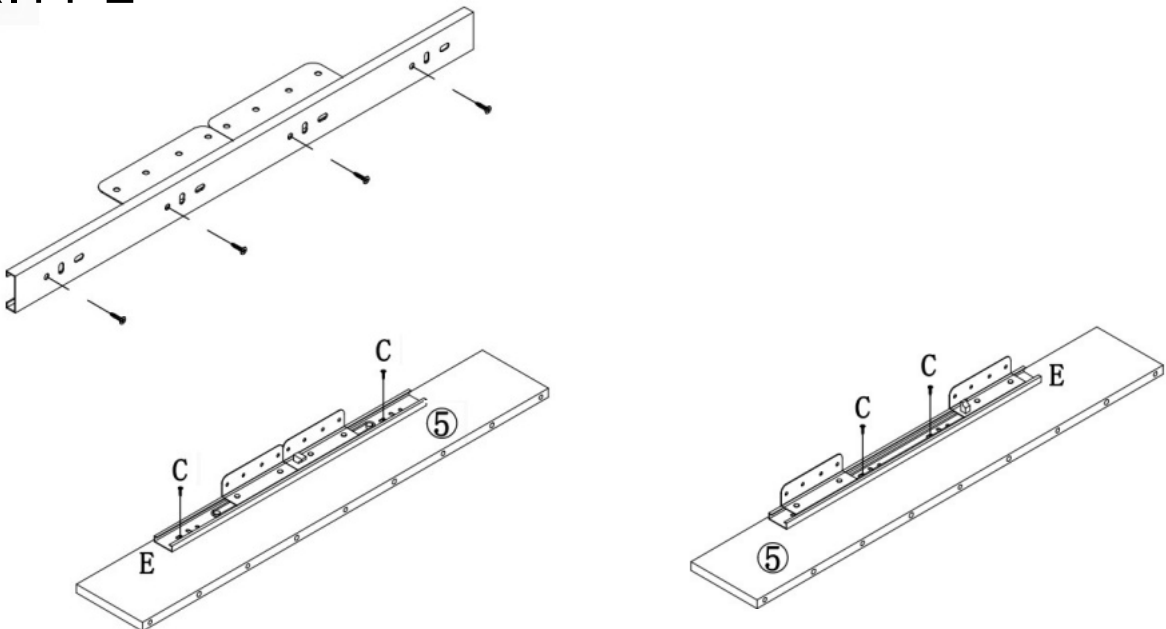


Ex1stk



Cx4stk

SCHRITT 2

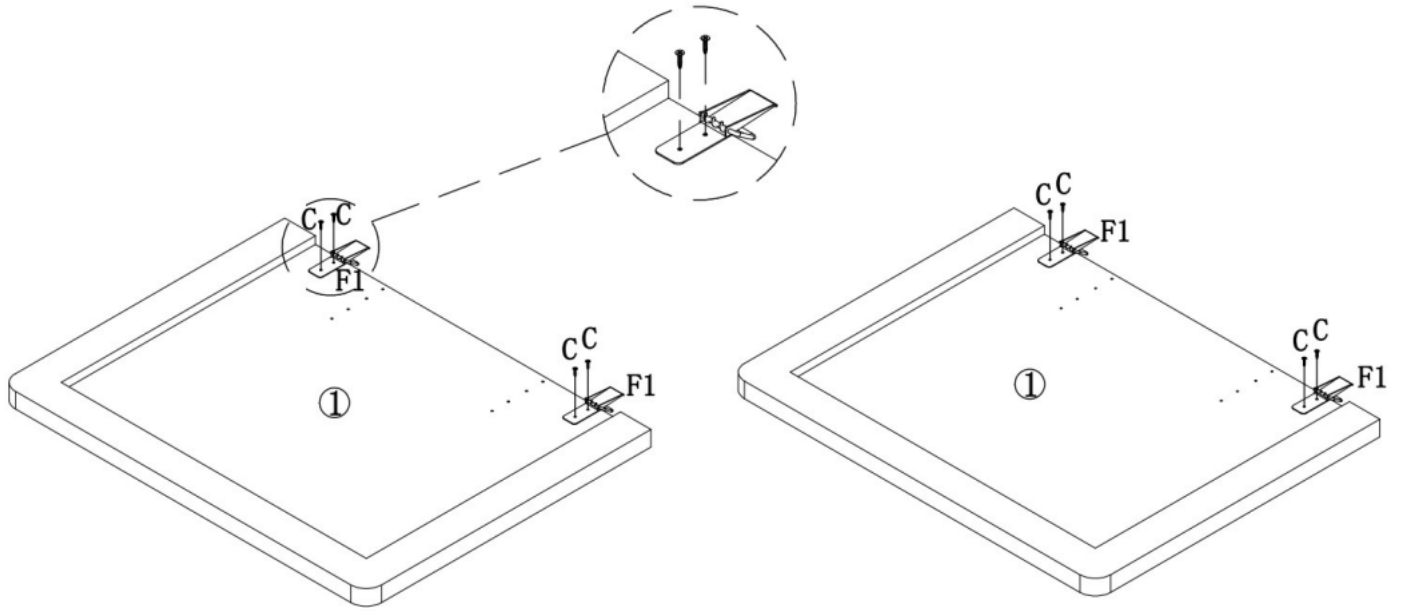


Ex1stk



Cx4stk

SCHRITT 3

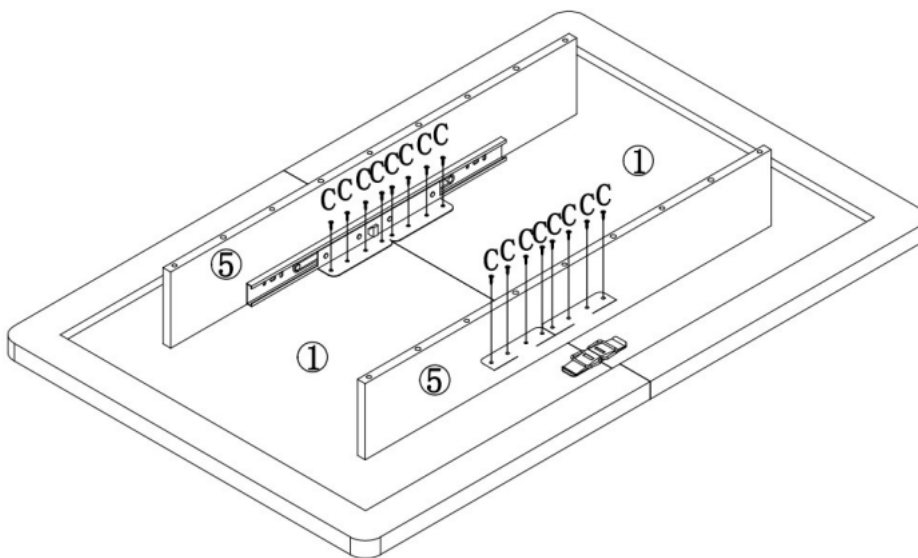


F1xstk



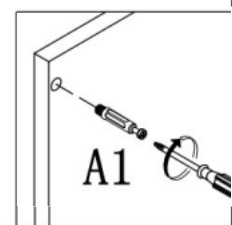
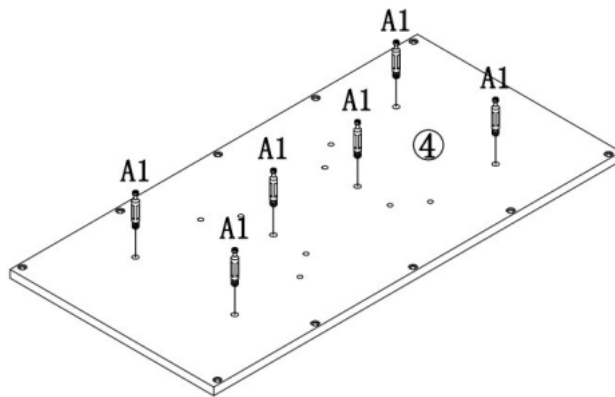
Cx8stk

SCHRITT 4



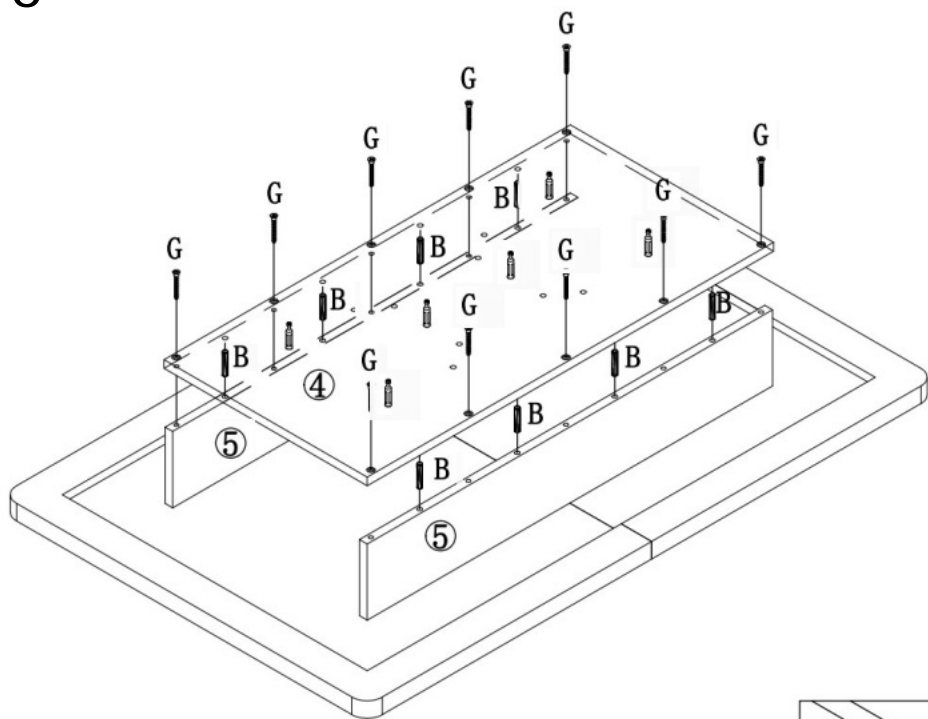
Cx16stk

SCHRITT 5

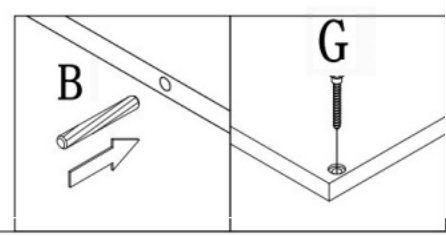


 A1x6stk

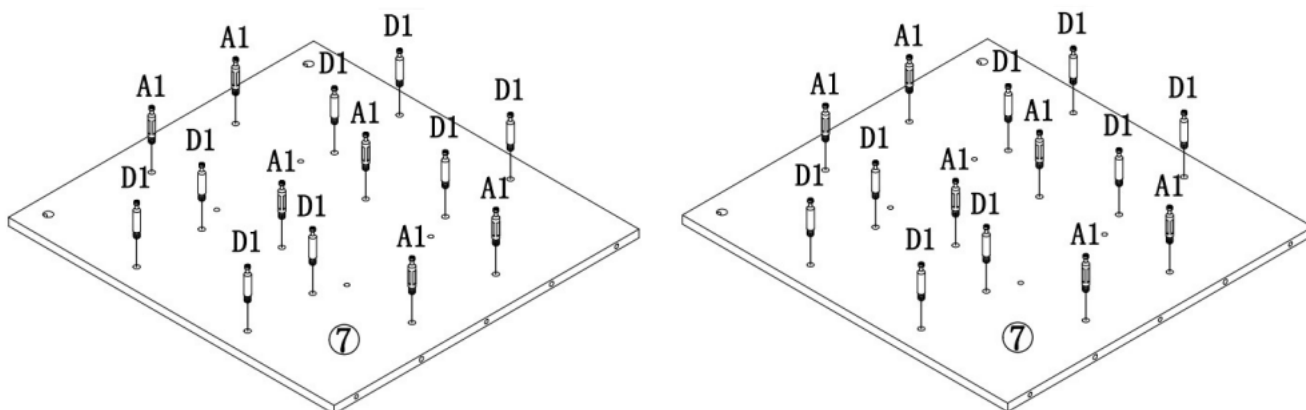
SCHRITT 6





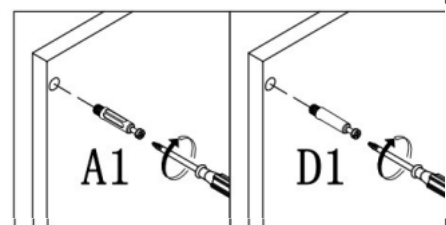
 Bx8stk
 Gx10stk



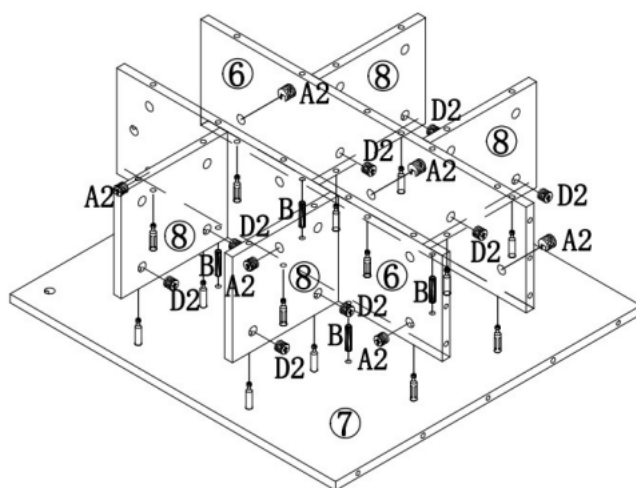
SCHRITT 7



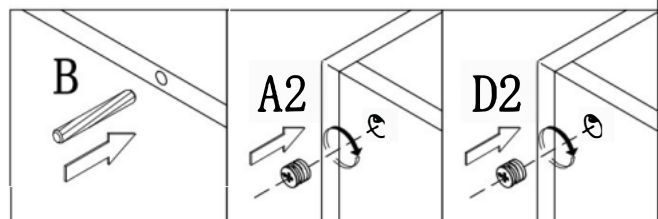
	A1x12stk
	D1x16stk



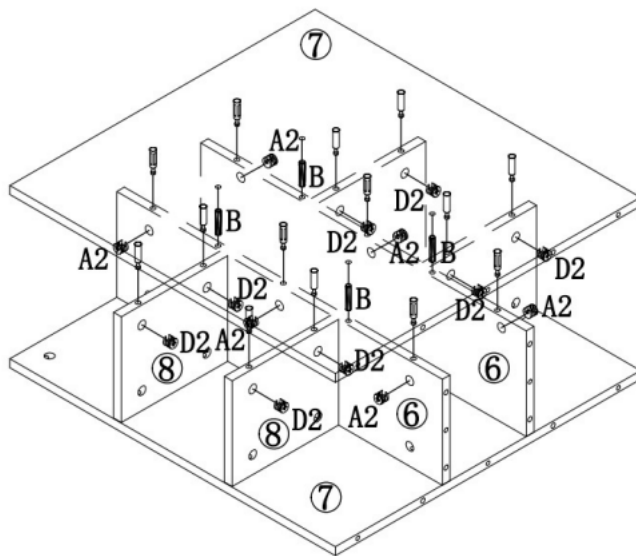
SCHRITT 8






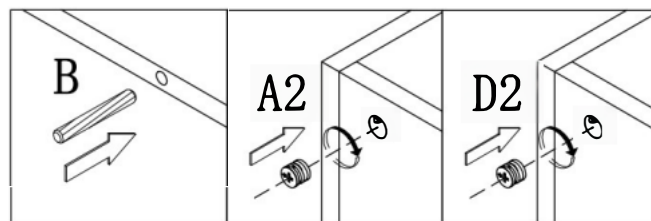
	Bx4stk
	A2x6stk
	D2x8stk



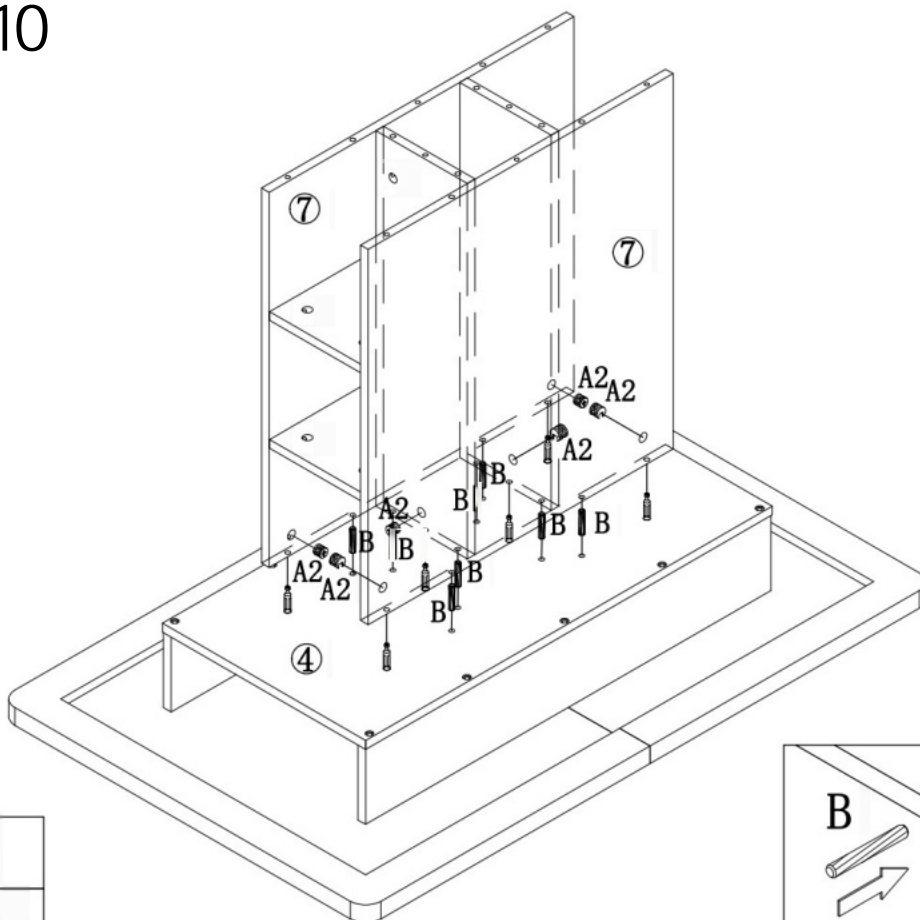
SCHRITT 9





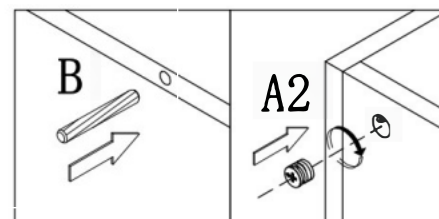
	Bx4Stk
	A2x6Stk
	D2x8Stk



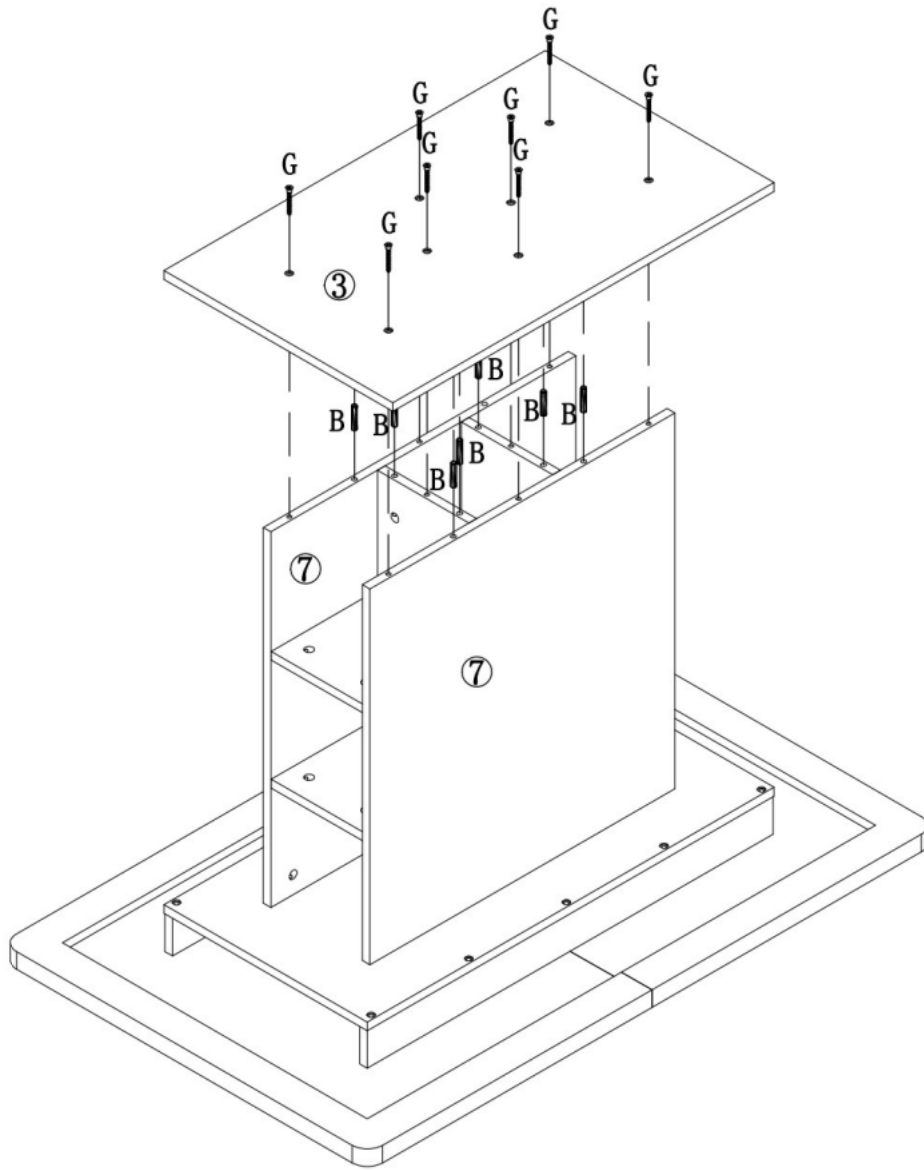
SCHRITT 10





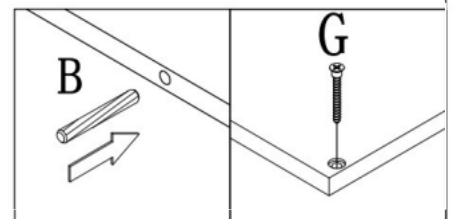
	Bx8Stk
	A2x6Stk



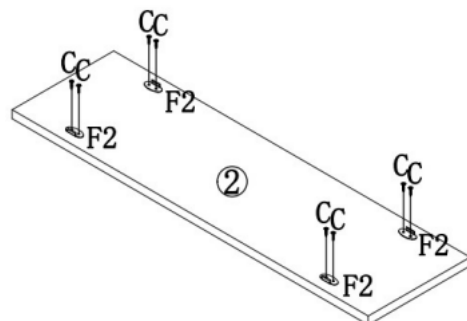
SCHRITT 11



	Bx8Stk
	Gx8Stk

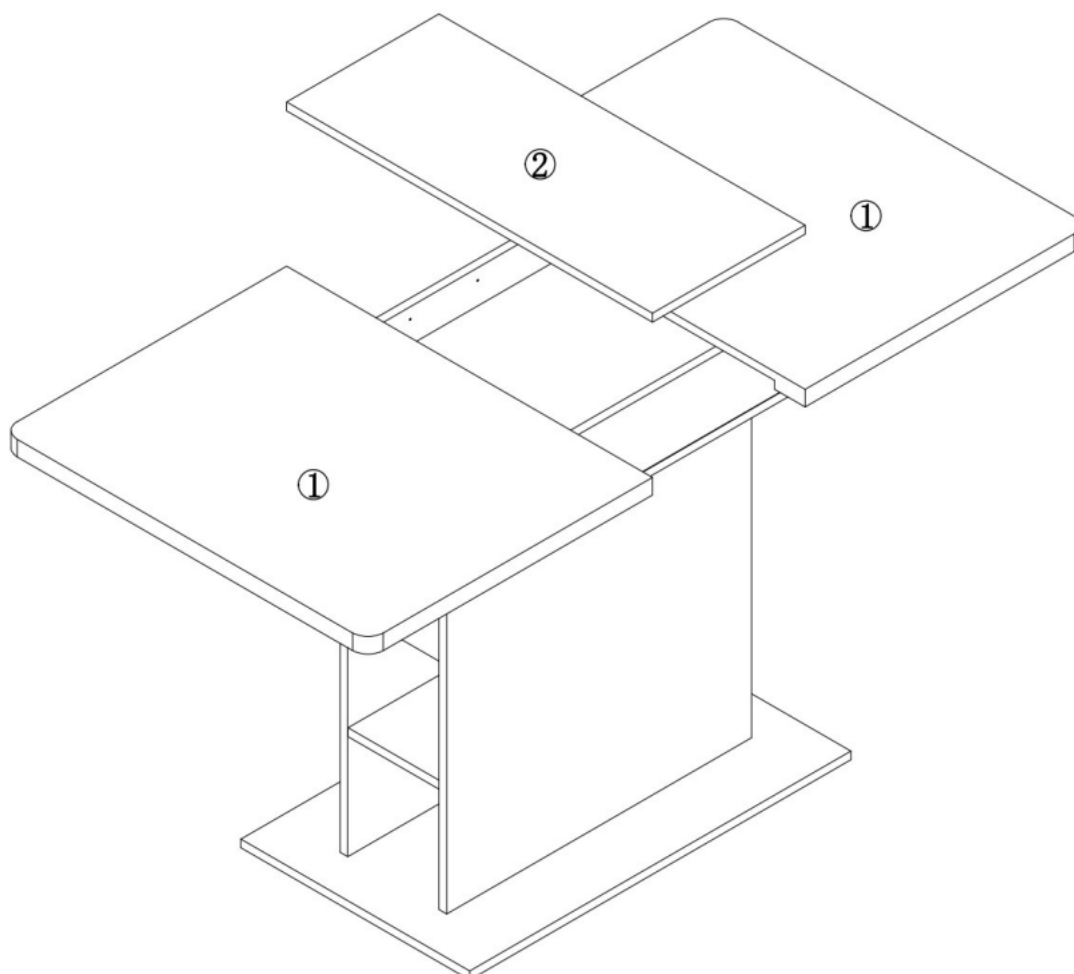


SCHRITT 12



	F2x4Stk
	Cx8Stk

SCHRITT 13



SCHRITT 14

