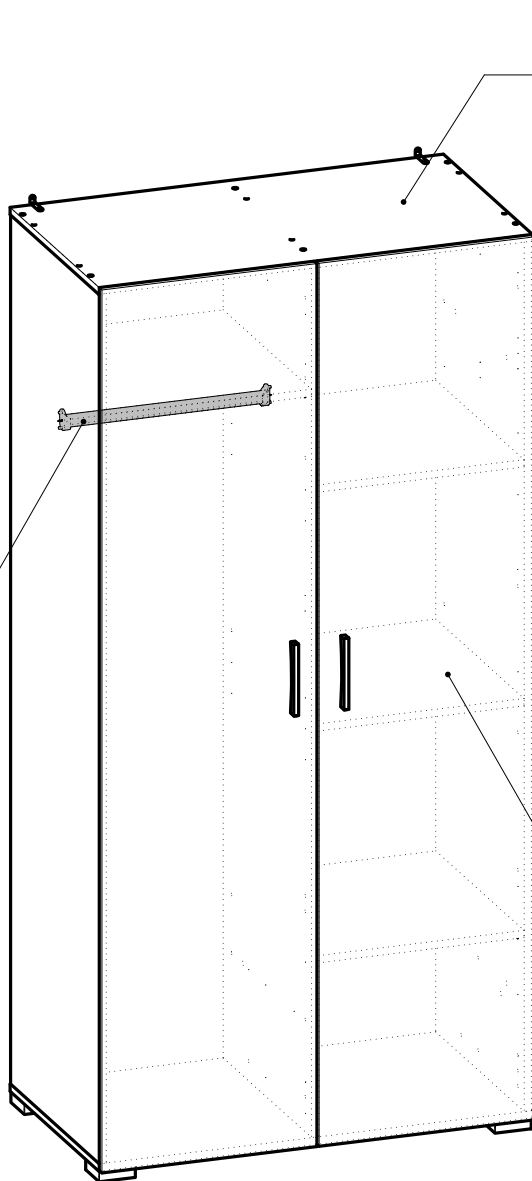


- (FR)** NOTICE DE MONTAGE
- (EN)** ASSEMBLY INSTRUCTIONS
- (DE)** MONTAGEANLEITUNG
- (ES)** INSTRUCCIONES DE MONTAJE
- (NL)** MONTAGEVOORSCHRIFT
- (IT)** ISTRUZIONI DI MONTAGGIO
- (PT)** INSTRUÇÕES DE MONTAGEM
- (CR)** NAPUTCI ZA MONTAŽU
- (HU)** ÖSSZESZERELÉSI UTASÍTÁSOK

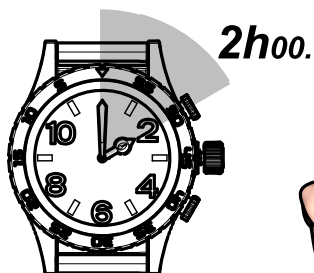
تعليمات التركيب (ع)

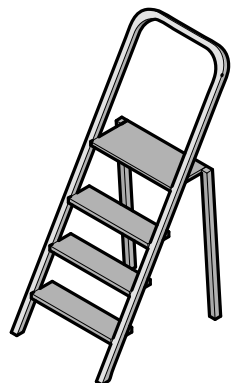
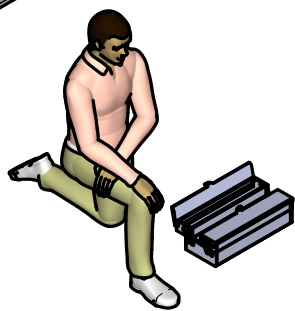
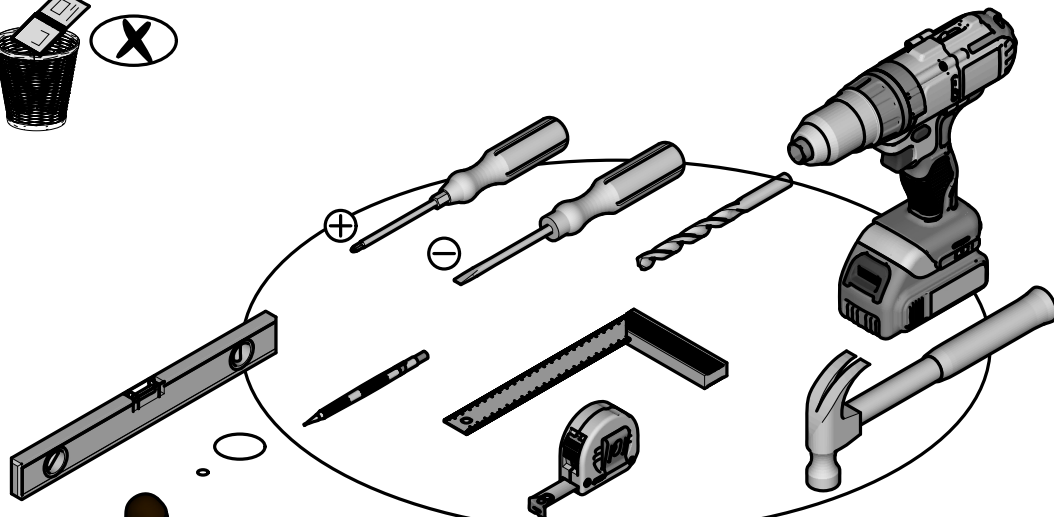
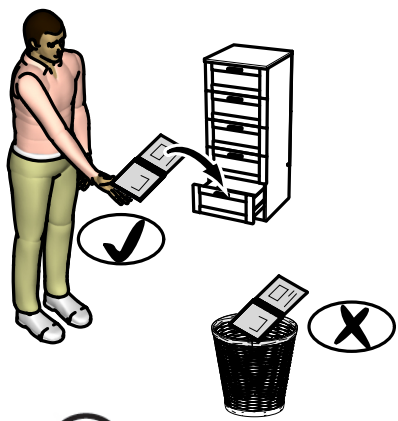
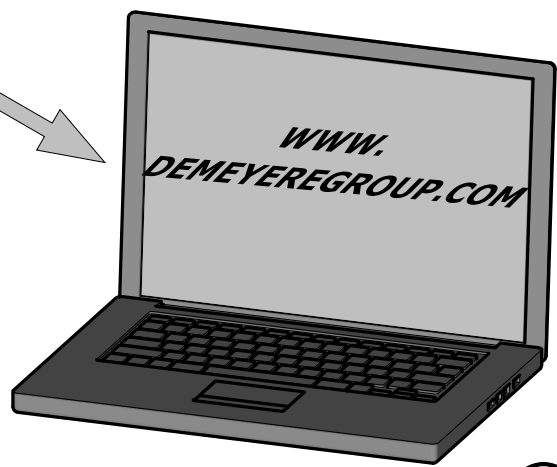
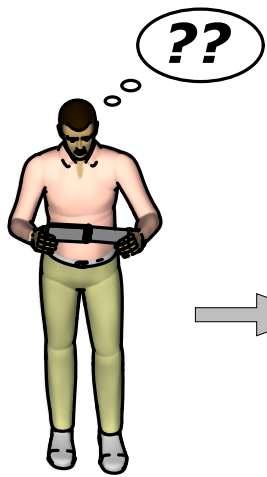
**Max**  
**11Kg**  
**24.3Lbs**



**Max**  
**19Kg**  
**41.9Lbs**

**Max**  
**9Kg**  
**19.8Lbs**





Donnez ou recyclez vos meubles.



Association

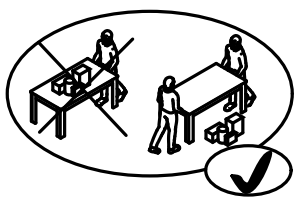
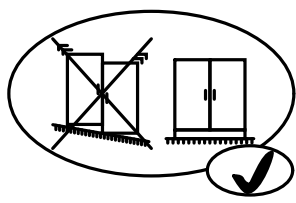
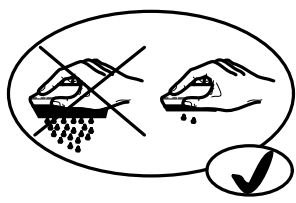
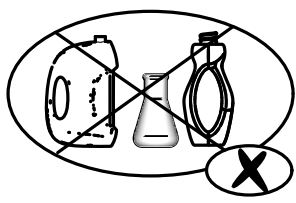


Magasin



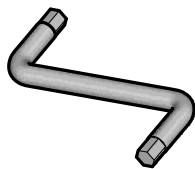
Déchèterie

<https://quefairemesdechets.fr>

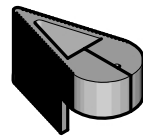




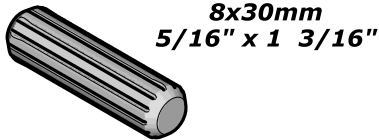
**A** x1



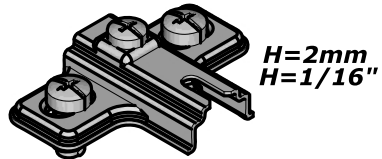
**L** x1



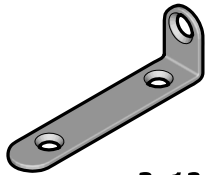
**B** x12



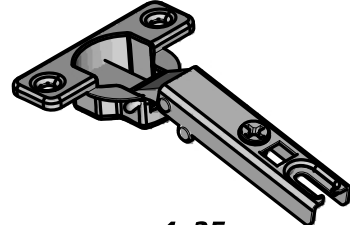
**M** x6



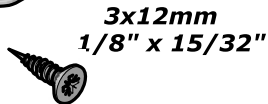
**C** x2



**N** x6



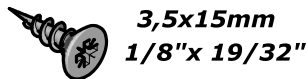
**D** x2



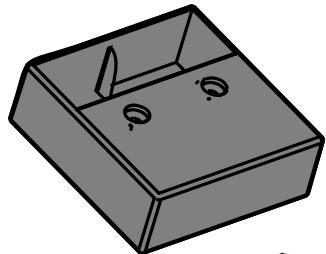
**O** x4



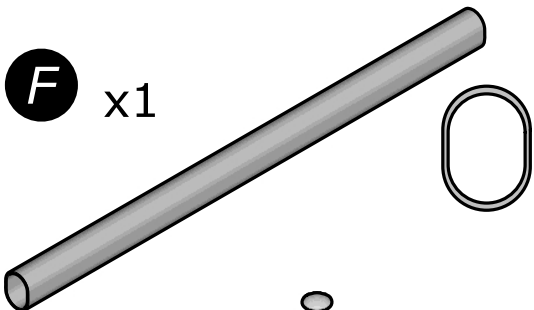
**E** x14



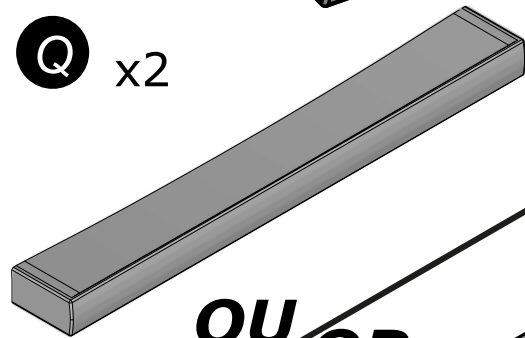
**P** x5



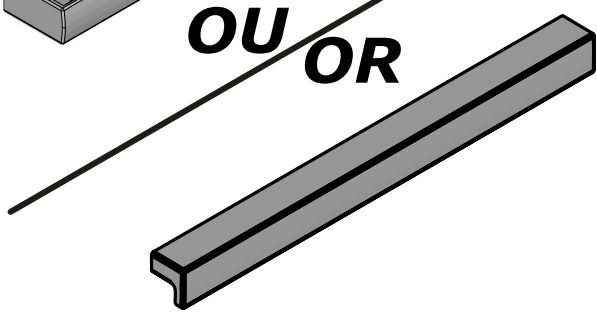
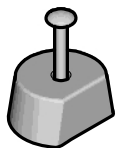
**F** x1



**Q** x2



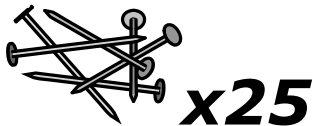
**G** x2



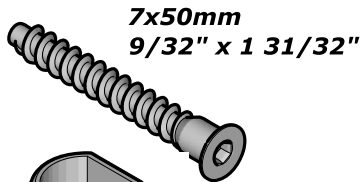
**H** x8



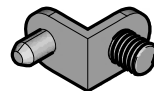
**I** x2



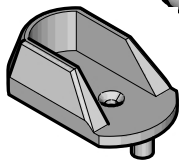
**J** x12



**R** x8



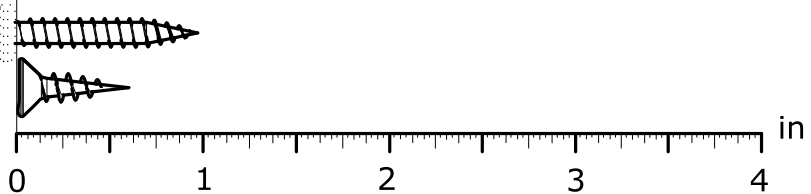
**K** x2

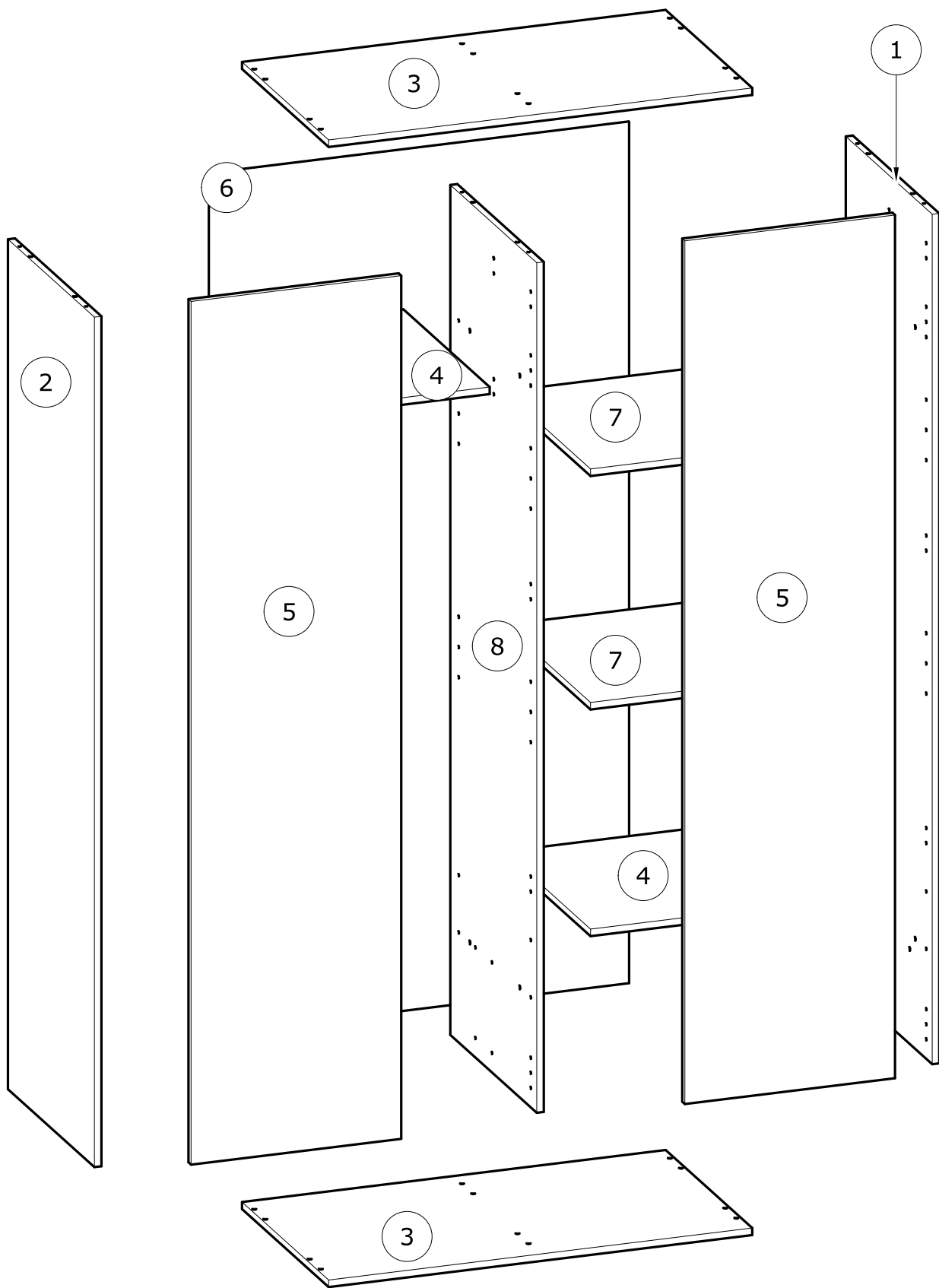


**S** x10



**T** x2





N°	MM			INCH			QTY
1	1 802	x	499	70 15/16	x	19 10/16	1
2	1 802	x	499	70 15/16	x	19 10/16	1
3	903	x	500	35 9/16	x	19 11/16	2
4	428	x	498	16 14/16	x	19 10/16	2

N°	MM			INCH			QTY
5	1 830	x	448	72 1/16	x	17 10/16	2
6	1 826	x	895	71 14/16	x	35 4/16	1
7	428	x	498	16 14/16	x	19 10/16	2
8	1 802	x	499	70 15/16	x	19 10/16	1

FR

**AVERTISSEMENT : MEUBLE A FIXER IMPERATIVEMENT AU MUR AFIN D'EVITER SON BASCULEMENT**

- Pour installer correctement ce produit et éliminer les risques pour votre sécurité, merci de suivre exactement ce manuel d'instruction.
- Fixer le meuble au mur avec les attaches prévues à cet effet
- Les vis et les chevilles ne sont pas fournies. Utiliser des vis et des chevilles adaptées au support.

EN

**WARNING: FURNITURE TO BE ATTACHED TO THE WALL TO PREVENT OVERTURNING**

- Installation shall be carried out exactly according to those instructions-otherwise a safety risk can occur if incorrectly installed;
- Attach the furniture to the wall with the fastening provided for this purpose
- Screw and Pegs are not supplied. Use Screws and pegs adapted to the support.

DE

**WARNUNG: DAS MÖBEL MUSS AN DER WAND BEFESTIGT WERDEN, UM ZU VERHINDEN DASS ES KIPPT**

- Um das Produkt korrekt zu installieren und um Risiken für Ihre Sicherheit zu verhindern, die Gebrauchsanleitung genauestens befolgen.
- Das Möbel mit den vorgesehenen Befestigungen an einer Wand befestigen.
- Schrauben und Dübel sind nicht im Lieferumfang enthalten. Passende Schrauben und Dübel verwenden.

ES

**ADVERTENCIA: ESTE MUEBLE DEBE ESTAR SIEMPRE FIJO EN LA PARED PARA EVITAR QUE VUELQUE**

- Para instalar correctamente este producto y eliminar los riesgos para la seguridad, seguir exactamente las instrucciones del manual.
- Fijar el mueble a la pared con las sujeciones previstas a este efecto.
- Los tornillos y los tacos no están incluidos. Utilizar tornillos y tacos adaptados al soporte.

NL

**WAARSCHUWING: MEUBEL MOET VERPLICHT AAN DE MUUR BEVESTIGD WORDEN ZODAT HET NIET KAN OMVALLEN**

- Om dit product correct te installeren en alle risico's voor uw veiligheid te elimineren, gelieve de instructies in deze handleiding nauwgezet op te volgen.
- Zet het meubel vast aan de muur met de hiertoe voorziene bevestigingen.
- De schroeven en pluggen zijn niet meegeleverd. Gebruik schroeven en pluggen die geschikt zijn voor het materiaal van de muur.

IT

**AVVERTENZA: MOBILE DA FISSARE IMPERATIVAMENTE AL MURO PER EVITARE CHE SI RIBALTI**

- Per installare correttamente questo prodotto ed eliminare i rischi per la vostra sicurezza, si prega di seguire esattamente il manuale d'istruzioni.
- Fissare il mobile al muro con gli appositi ganci.
- Le viti e i tasselli non sono forniti. Utilizzare viti e tasselli adatti al supporto.

PT

**ADVERTÊNCIA: MÓVEL A FIXAR OBRIGATORIAMENTE À PAREDE PARA EVITAR A SUA QUEDA**

- Para instalar corretamente este produto e eliminar os riscos para a sua segurança, é favor seguir exatamente este manual de instruções.
- Fixe o móvel à parede com as fixações previstas para o efeito
- Os parafusos e as cavilhas não são fornecidos. Utilize parafusos e cavilhas adaptados ao suporte.

CR

**UPOZORENJE : UČVRSTITE ORMARIĆ NA ZID KAKO BISTE SPRIJEČILI NJEGOVO LJULJANJE**

- Kako biste pravilno postavili ovaj proizvod i uklonili sigurnosne rizike kojima se izlažete, pridržavajte se strogo ovog priručnika s uputama.
- Postavite ormarić na zid pripadajućim sponama.Vijci i svornjci ne isporučuju se. Upotrijebite nosne vijke i svornjke.

Hu

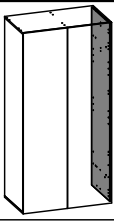
**FIGYELEM: A BÚTORT FELTÉTENÜL RÖGZÍTENI KELL A FALHOZ, HOGY ELKERÜLJE A FELBILLENÉSÉT**

- A termék megfelelő elhelyezéséhez és a biztonságot érintő kockázatok kiküszöböléséhez pontosan kövesse ezt a használati útmutatót.
- Rögzítse a bútort a falhoz az erre a célra szolgáló rögzítőelemekkel.
- A csavarok és a tiplik nincsenek mellékelve. Használjon a tartóhoz illő csavarokat és tipliket.

العربية:

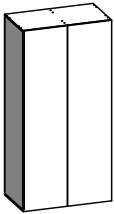
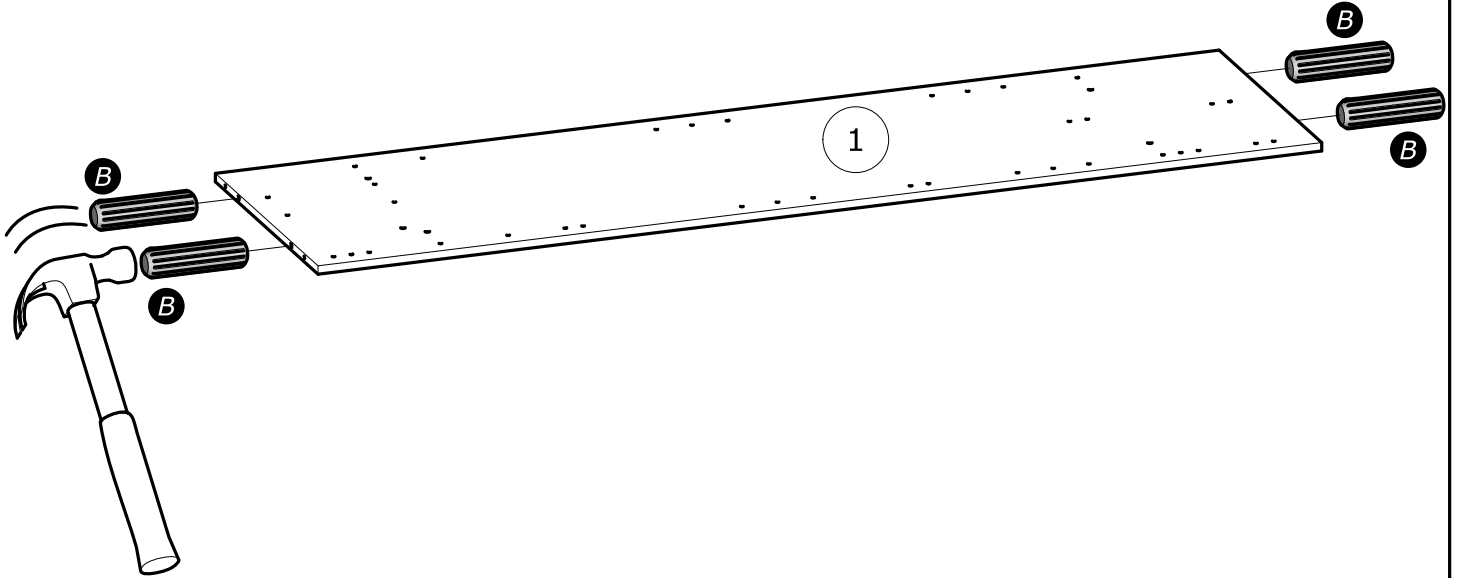
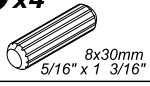
**تحذير: قطعة أثاث يلزم تثبيتها على الحائط لتجنب تآرجحها**

- لتركيب هذا المنتج بشكل صحيح وتجنب المخاطر من أجل سلامتك، يرجى اتباع كتيب التعليمات هذا بالضبط.
- تثبت قطعة الأثاث على الحائط بواسطة العلاقات المخصصة لهذا الغرض
- إن البراغي والخوابير غير متوفرة مع المنتج. تستخدم براغي وخوابير ملائمة للحائط الذي يتم التثبيت عليه.



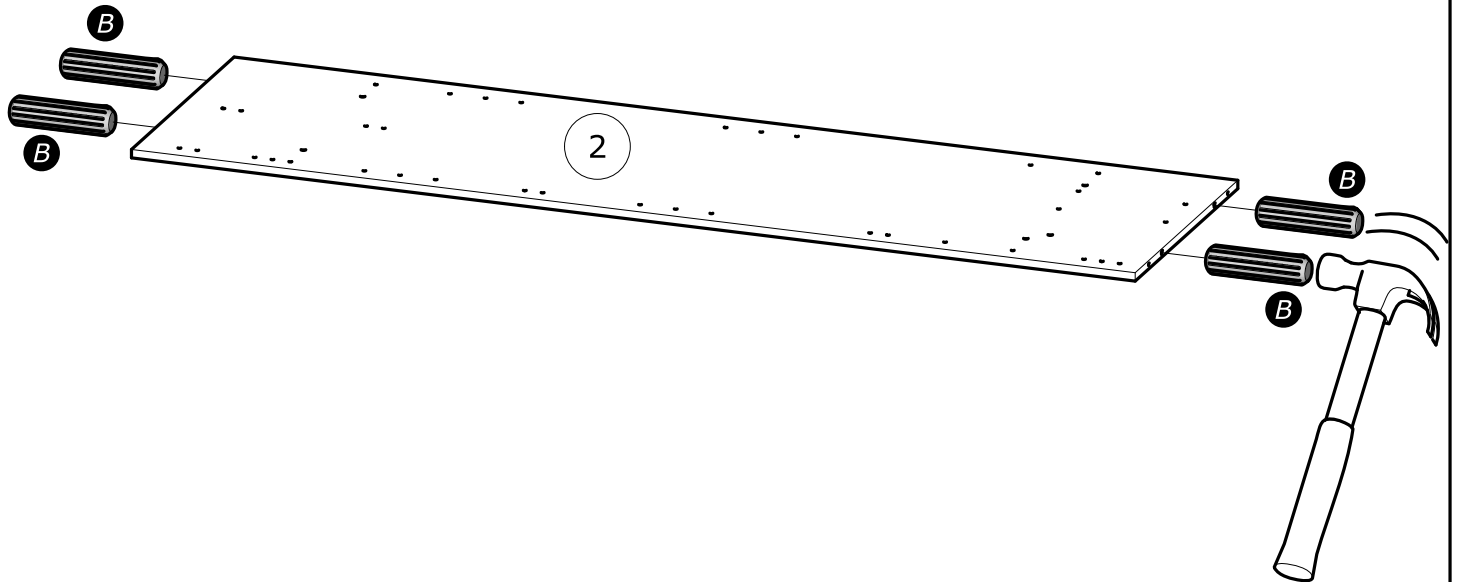
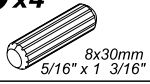
1

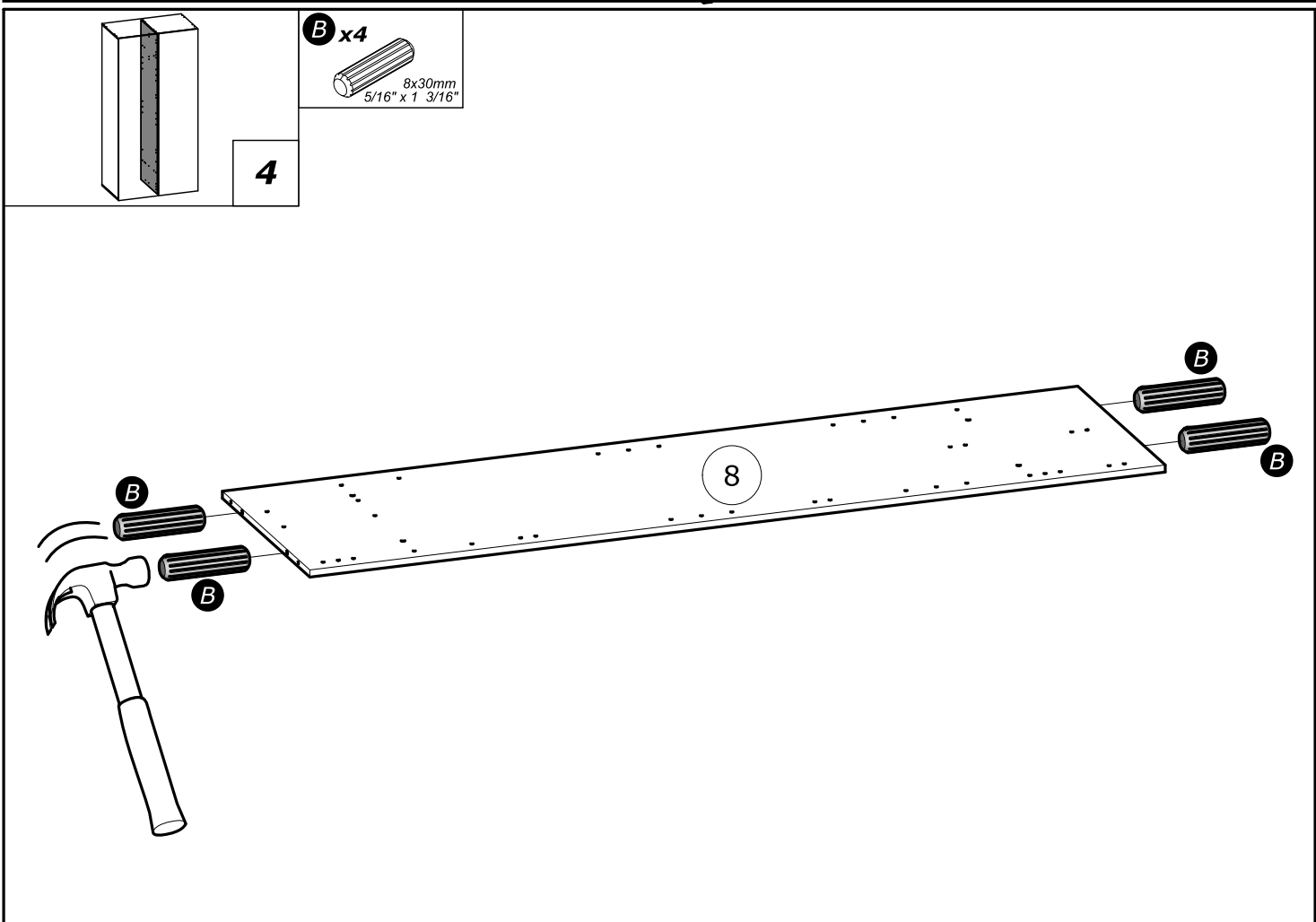
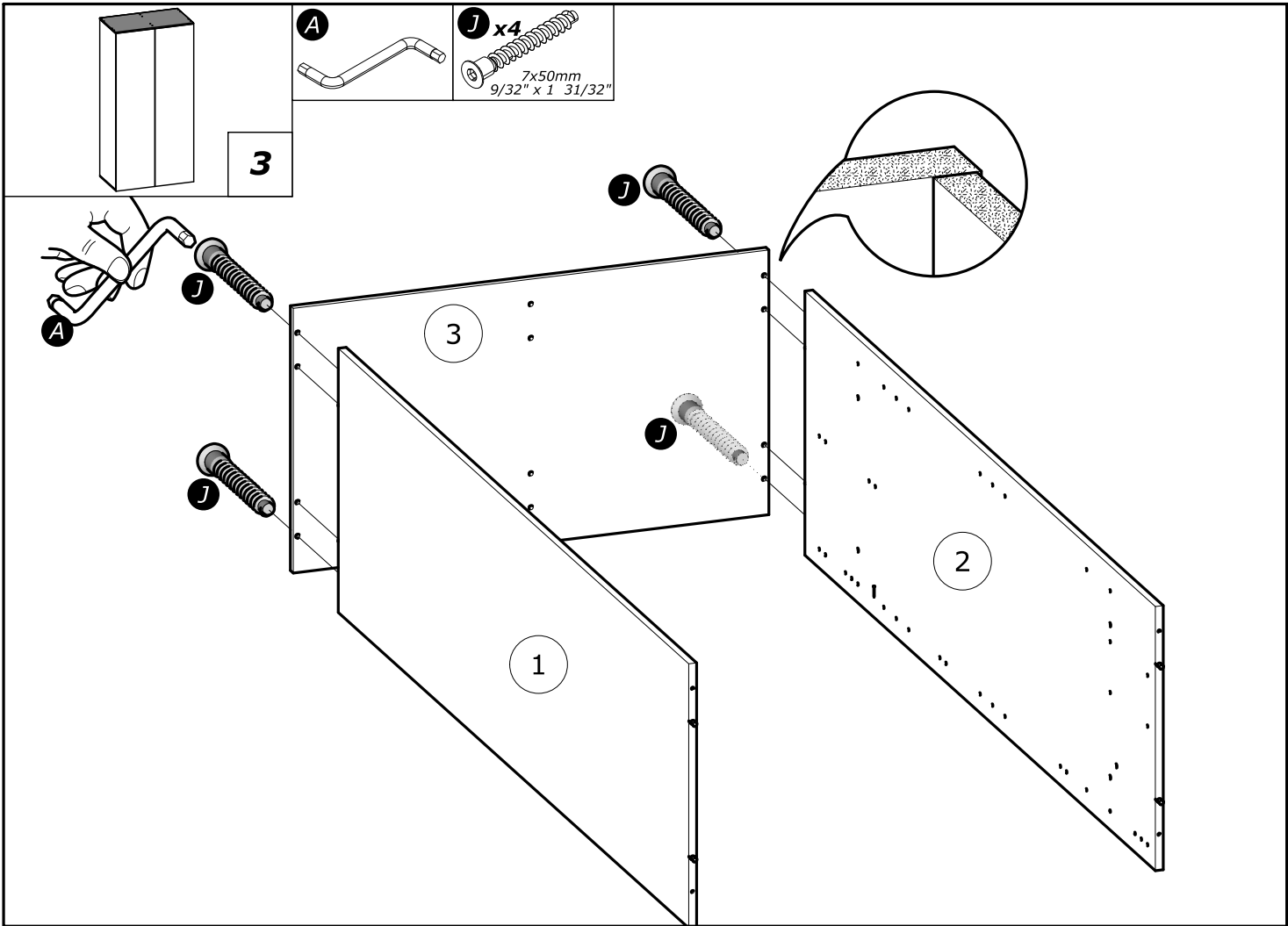
**B** x4

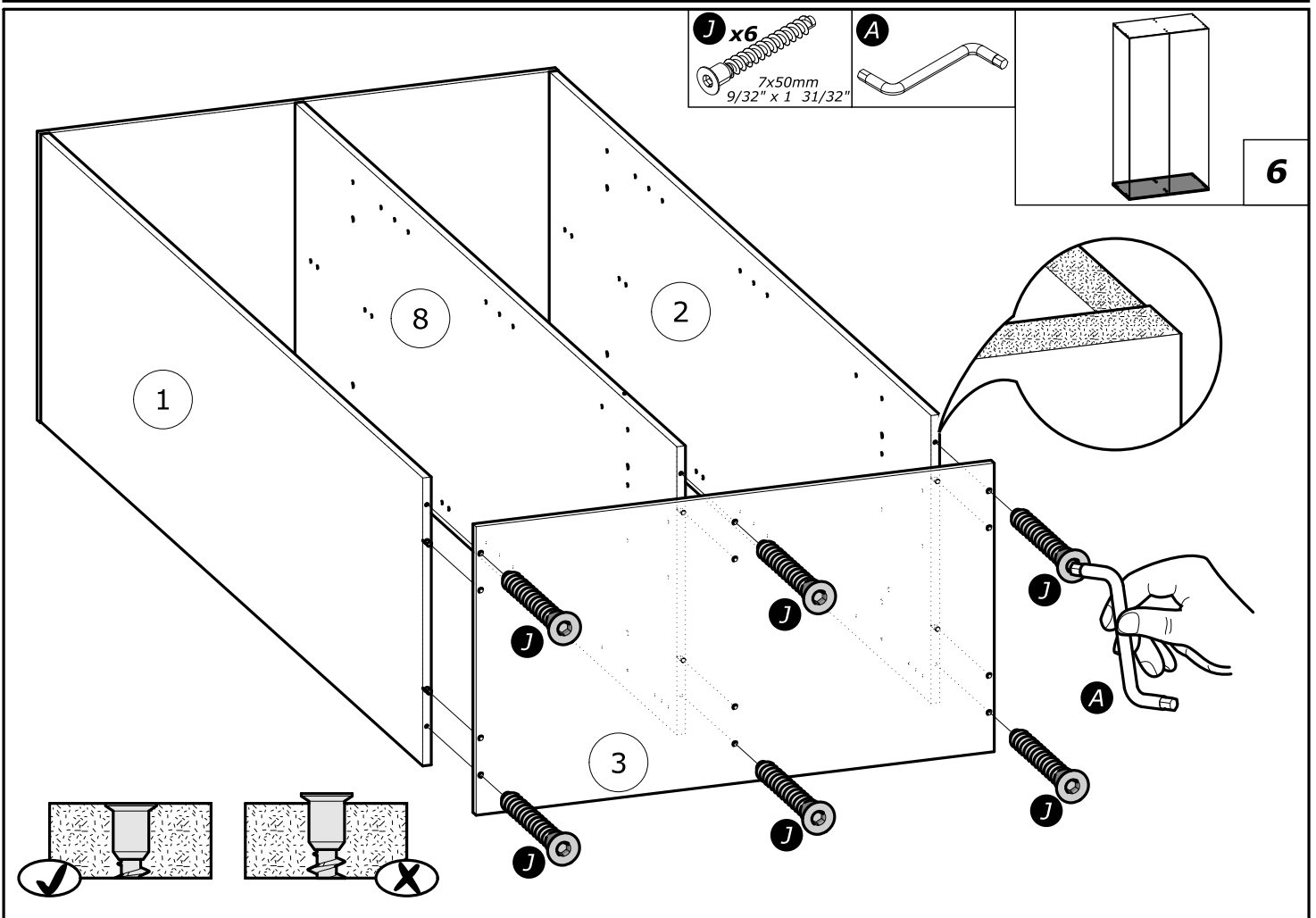
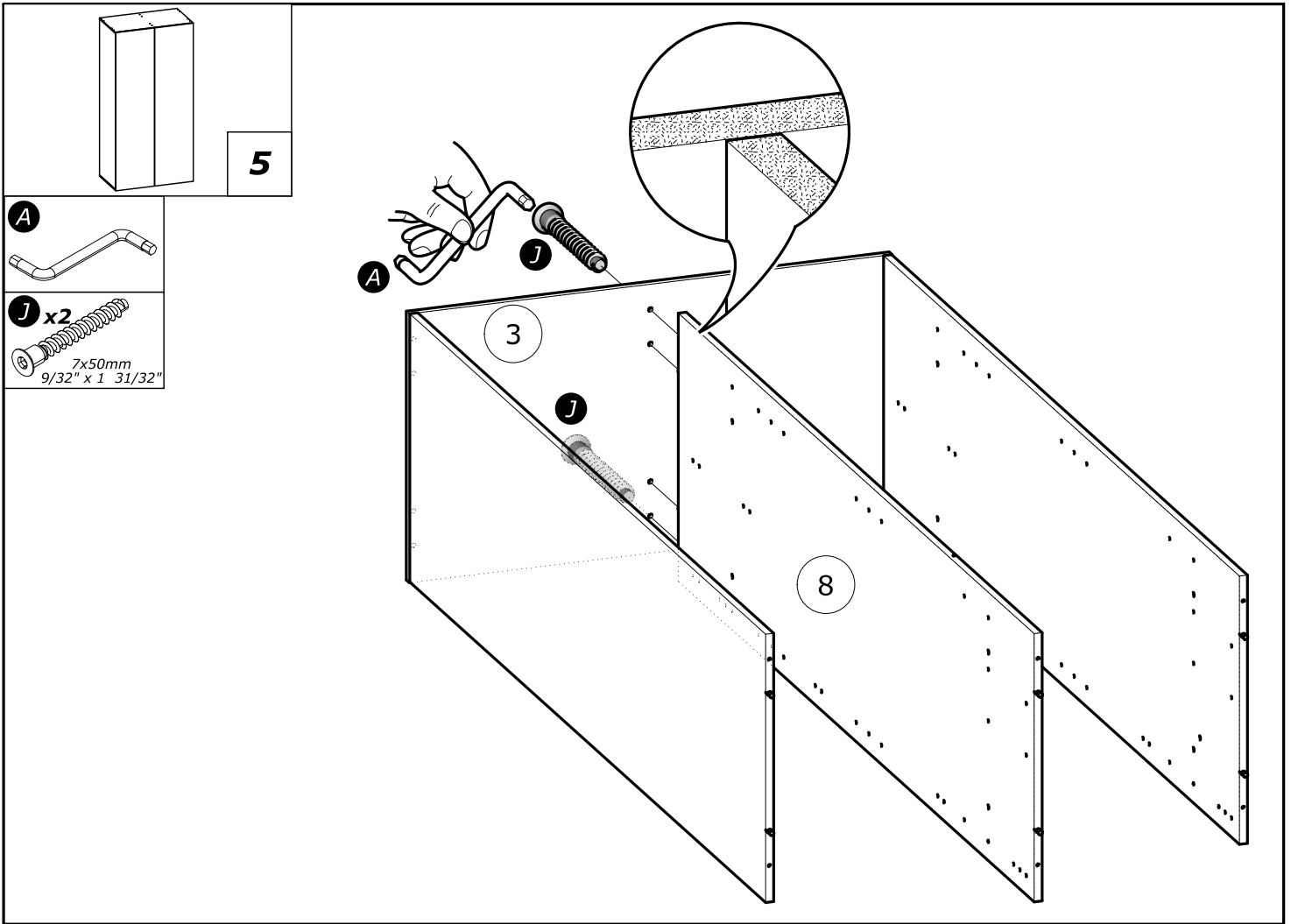


2

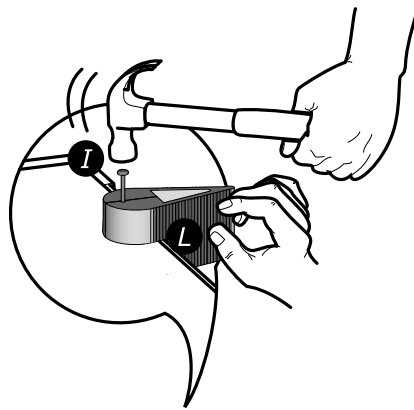
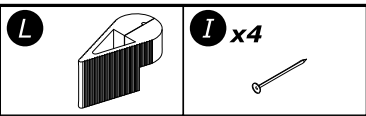
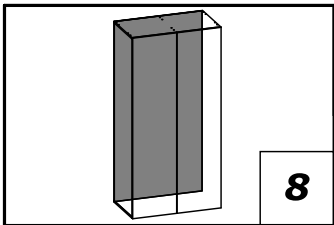
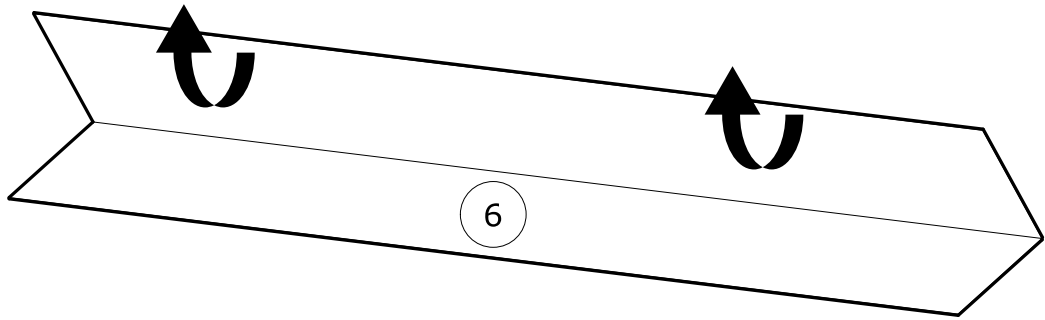
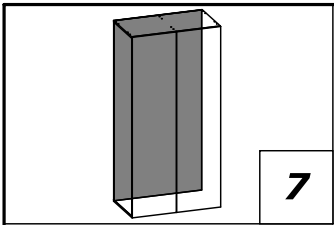
**B** x4



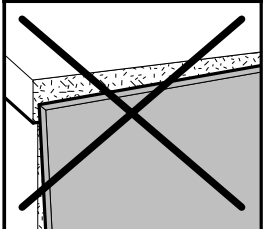
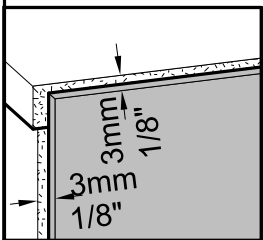
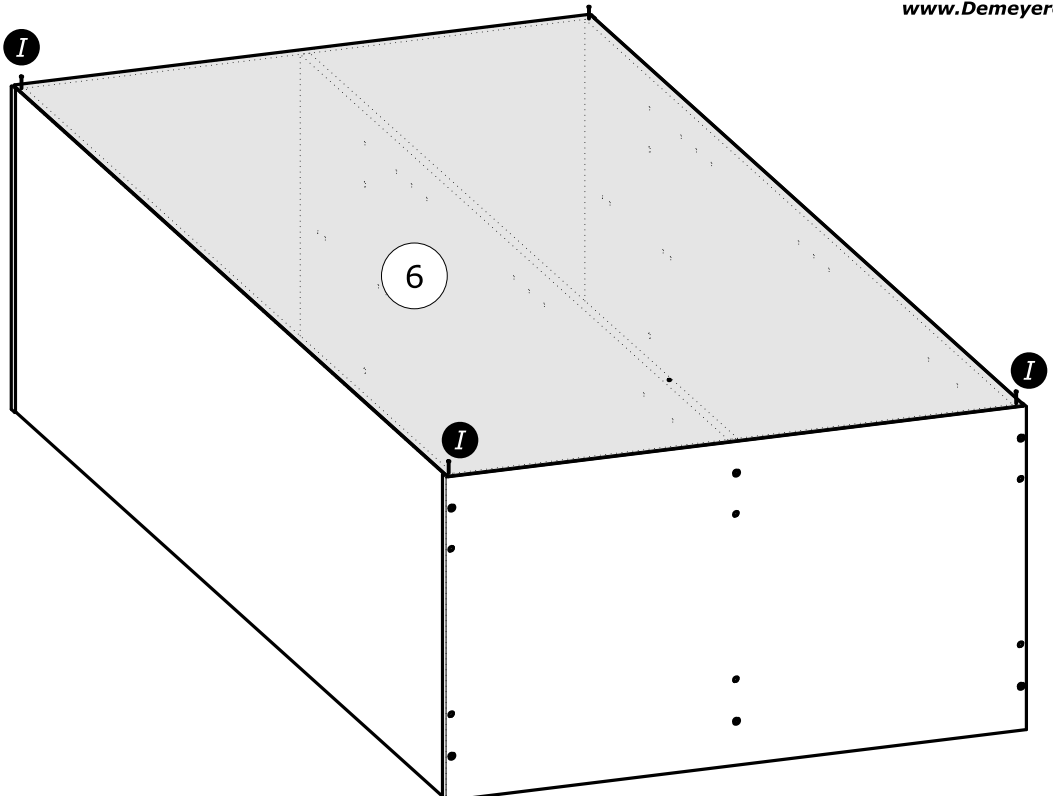


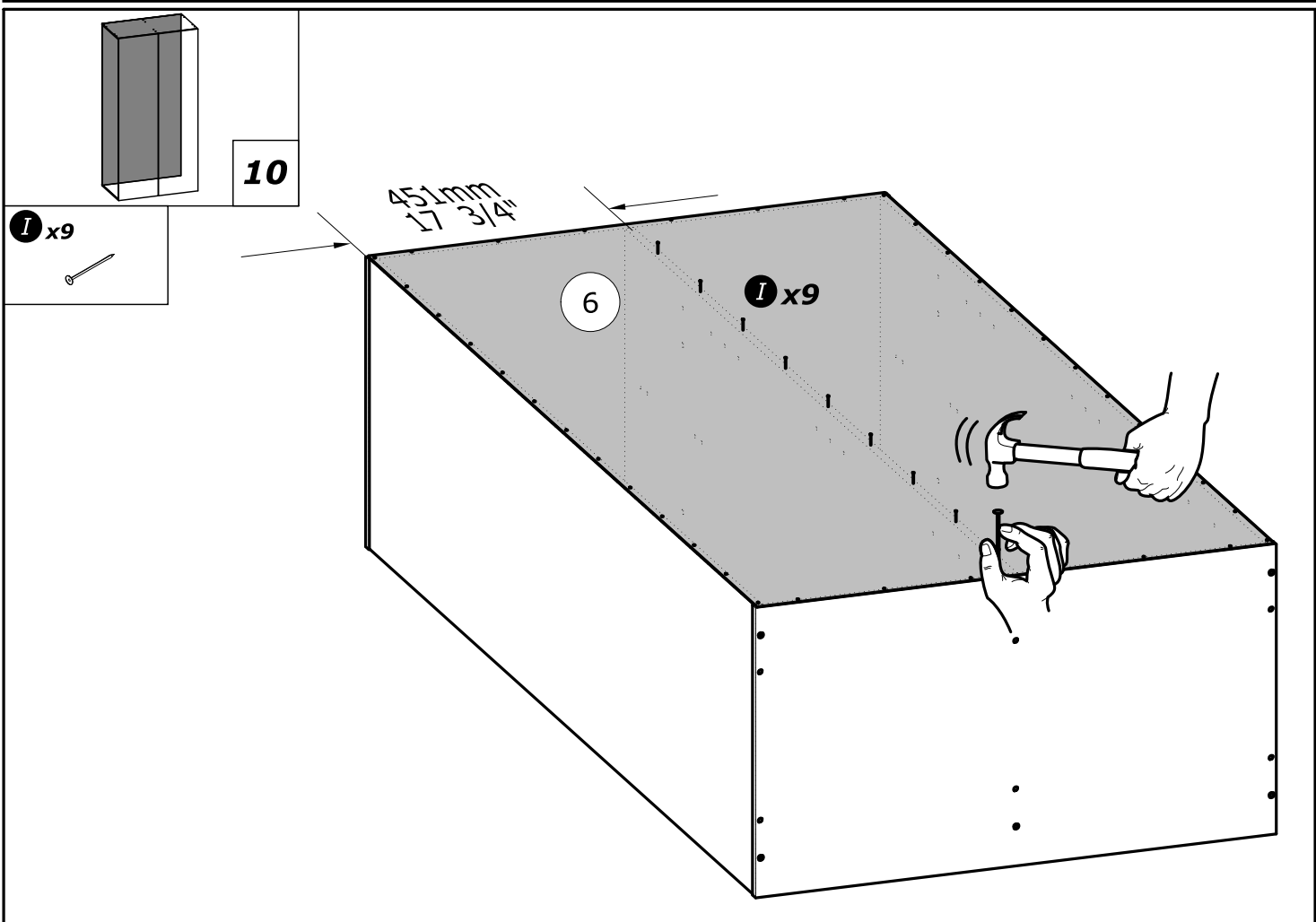
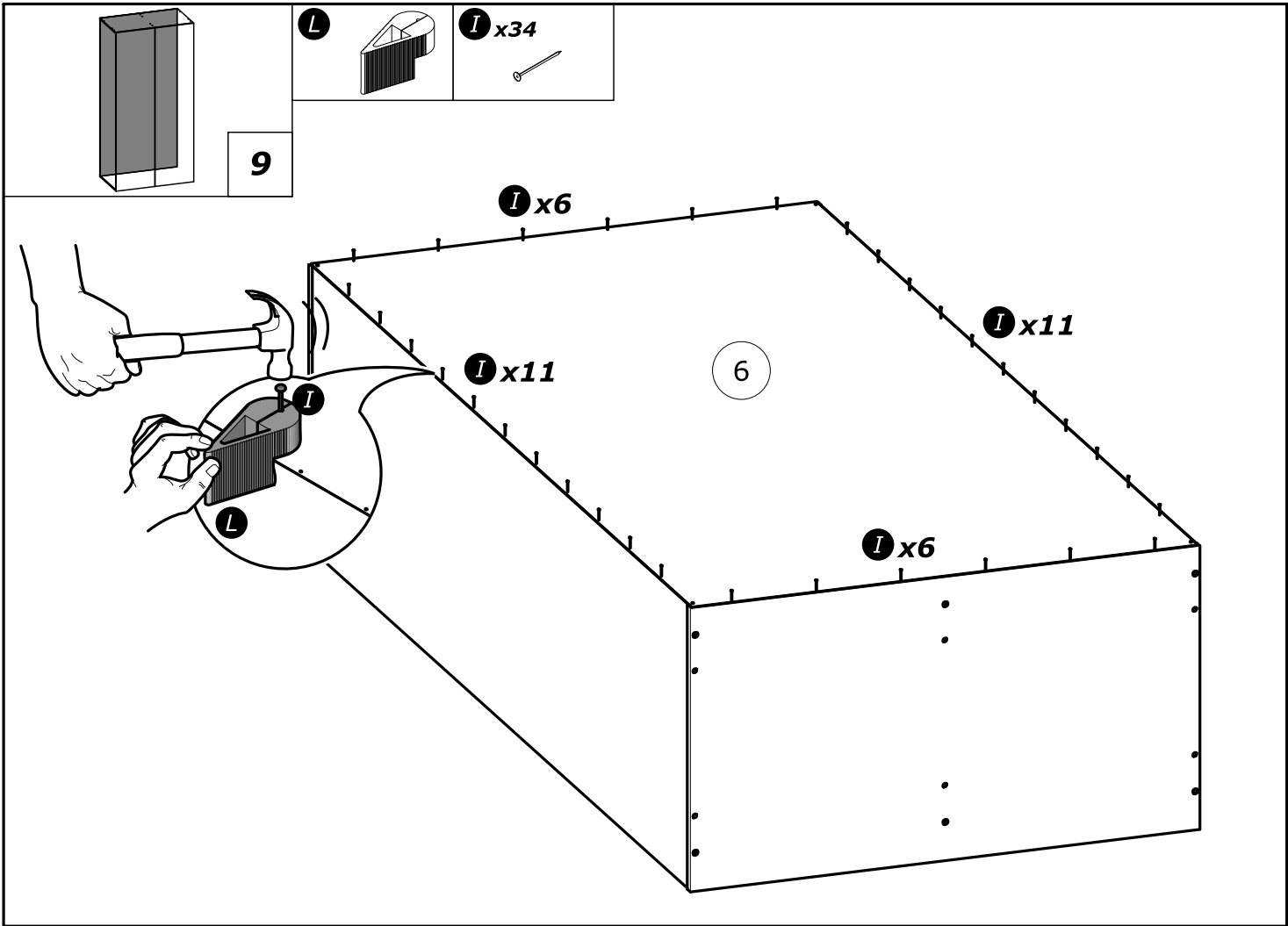


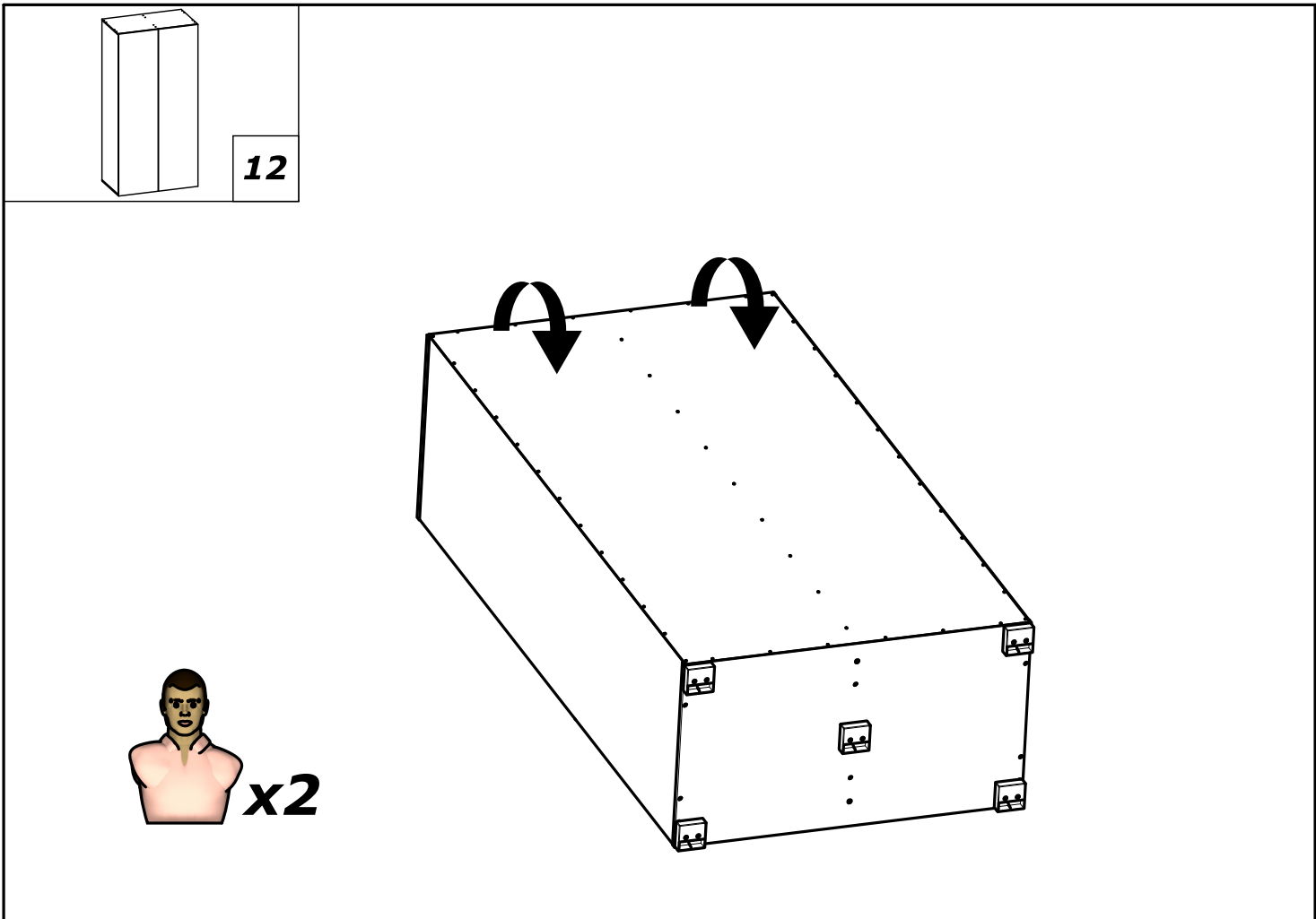
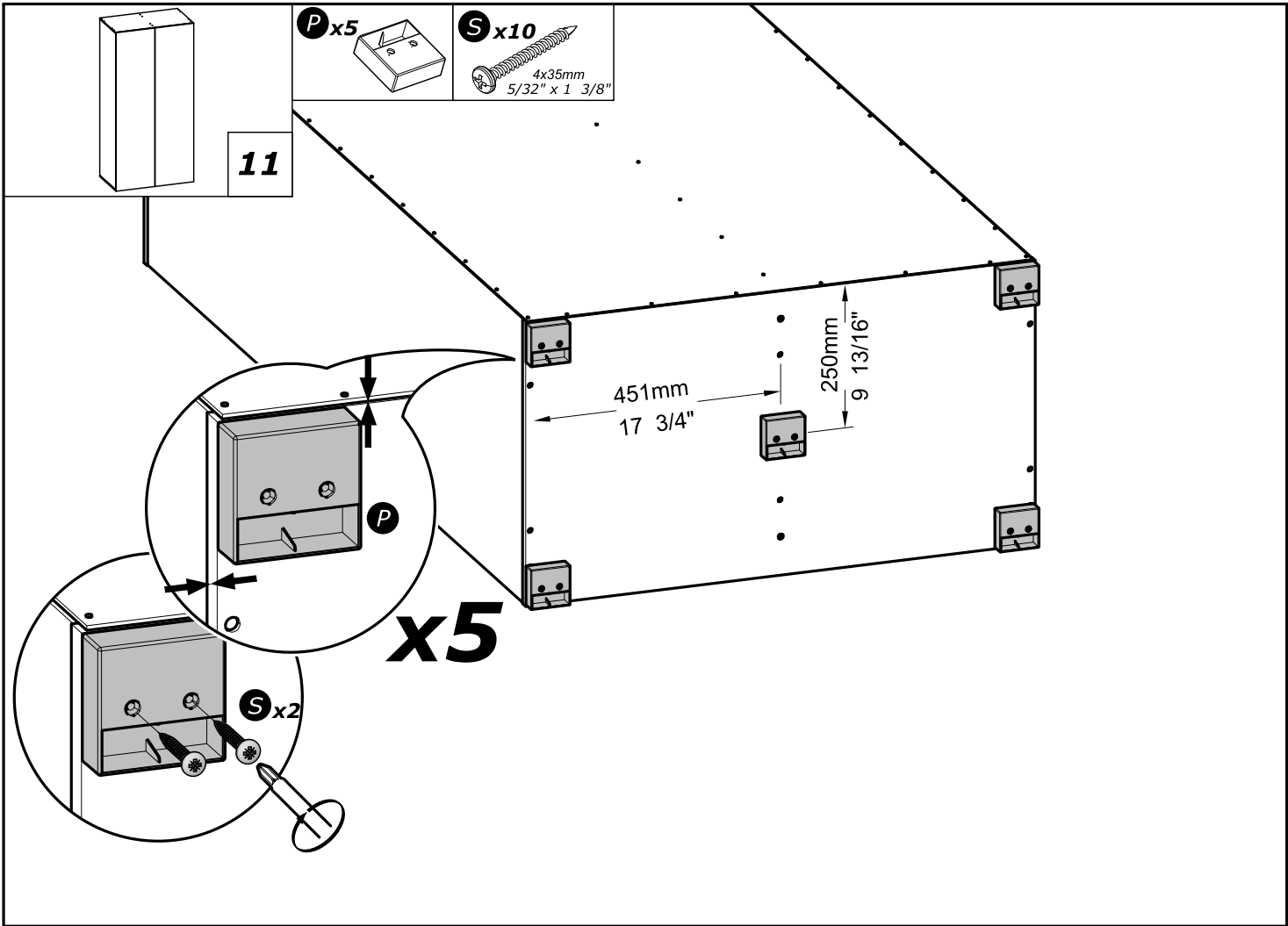


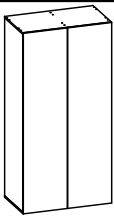


[www.Demeyere.fr](http://www.Demeyere.fr)

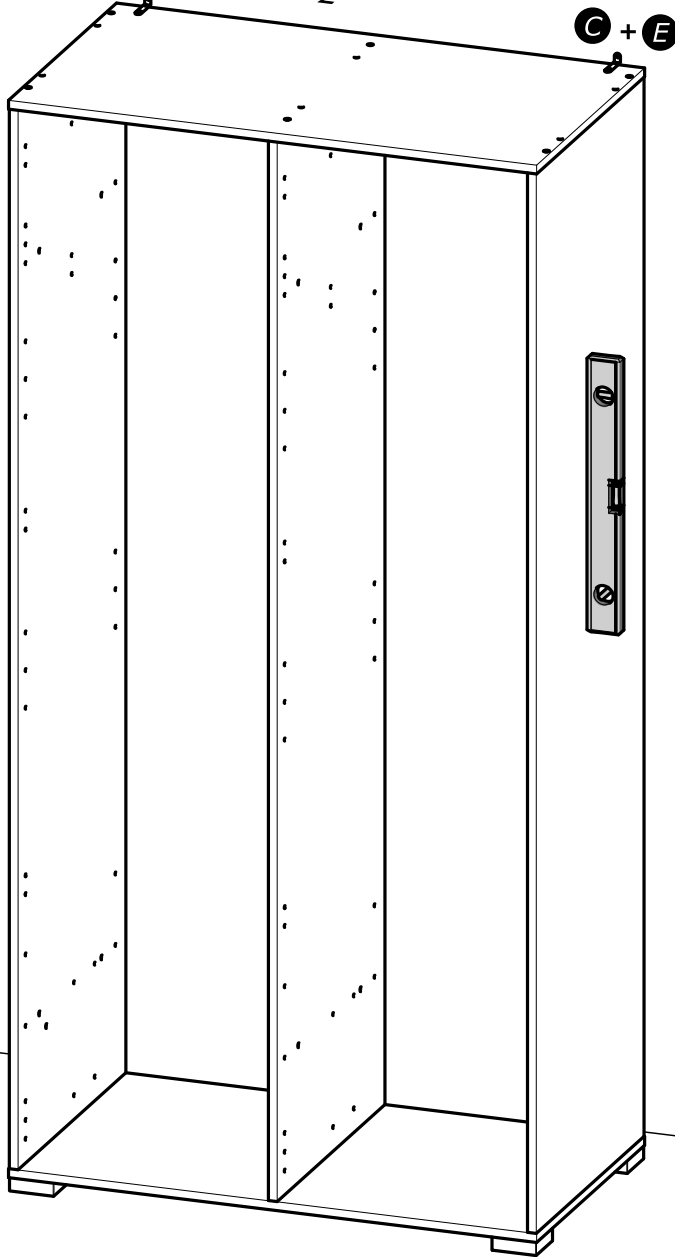
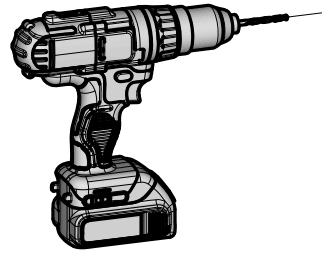
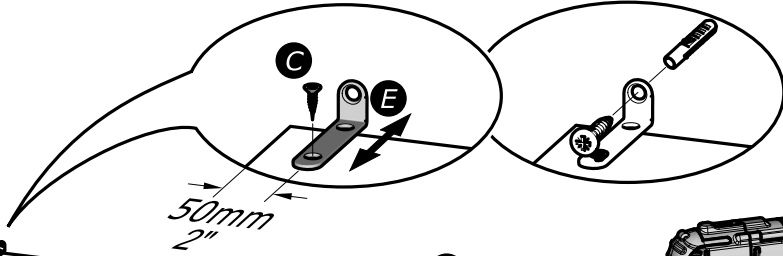
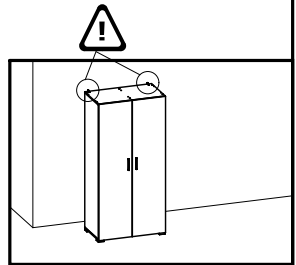
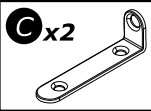


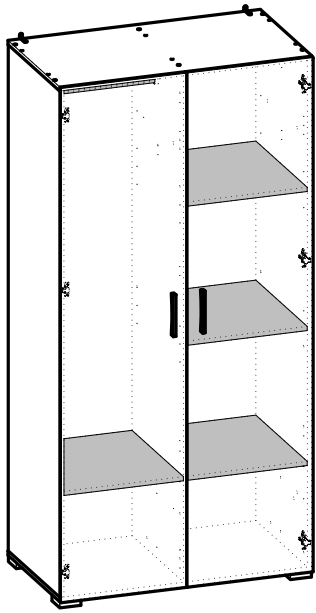




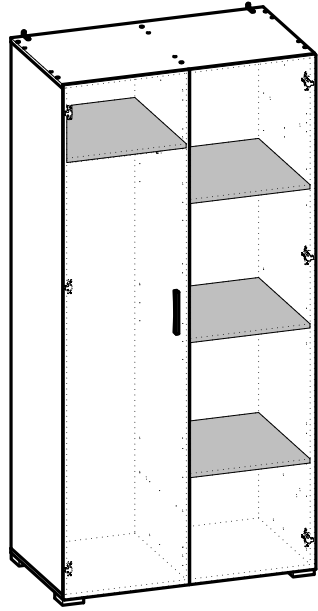
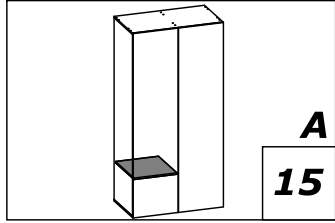
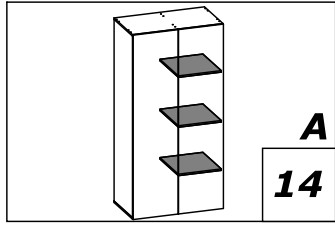


13

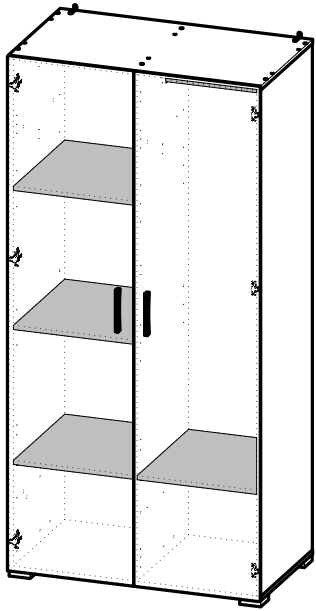
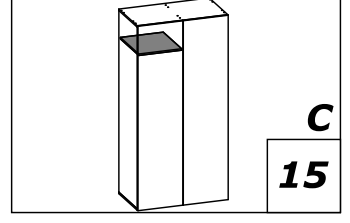
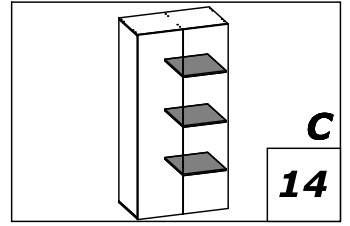




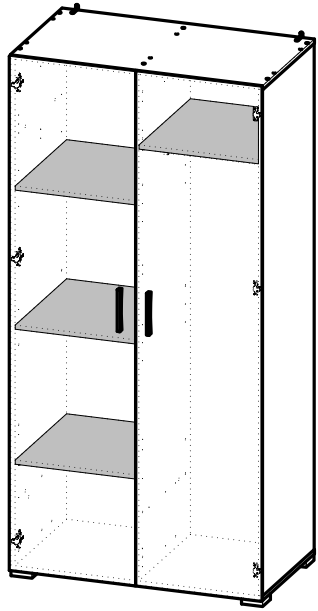
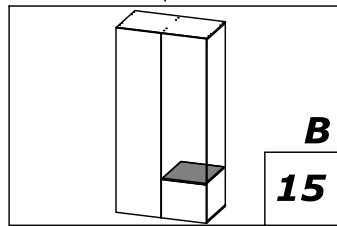
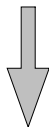
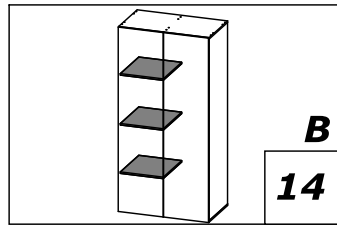
**A**



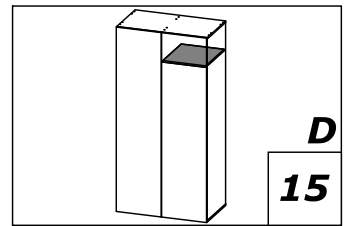
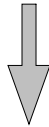
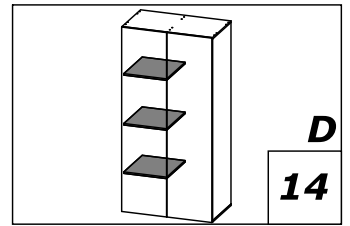
**C**



**B**



**D**



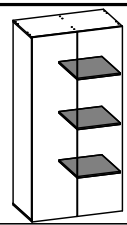
**H** x8



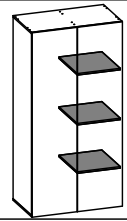
**R** x4



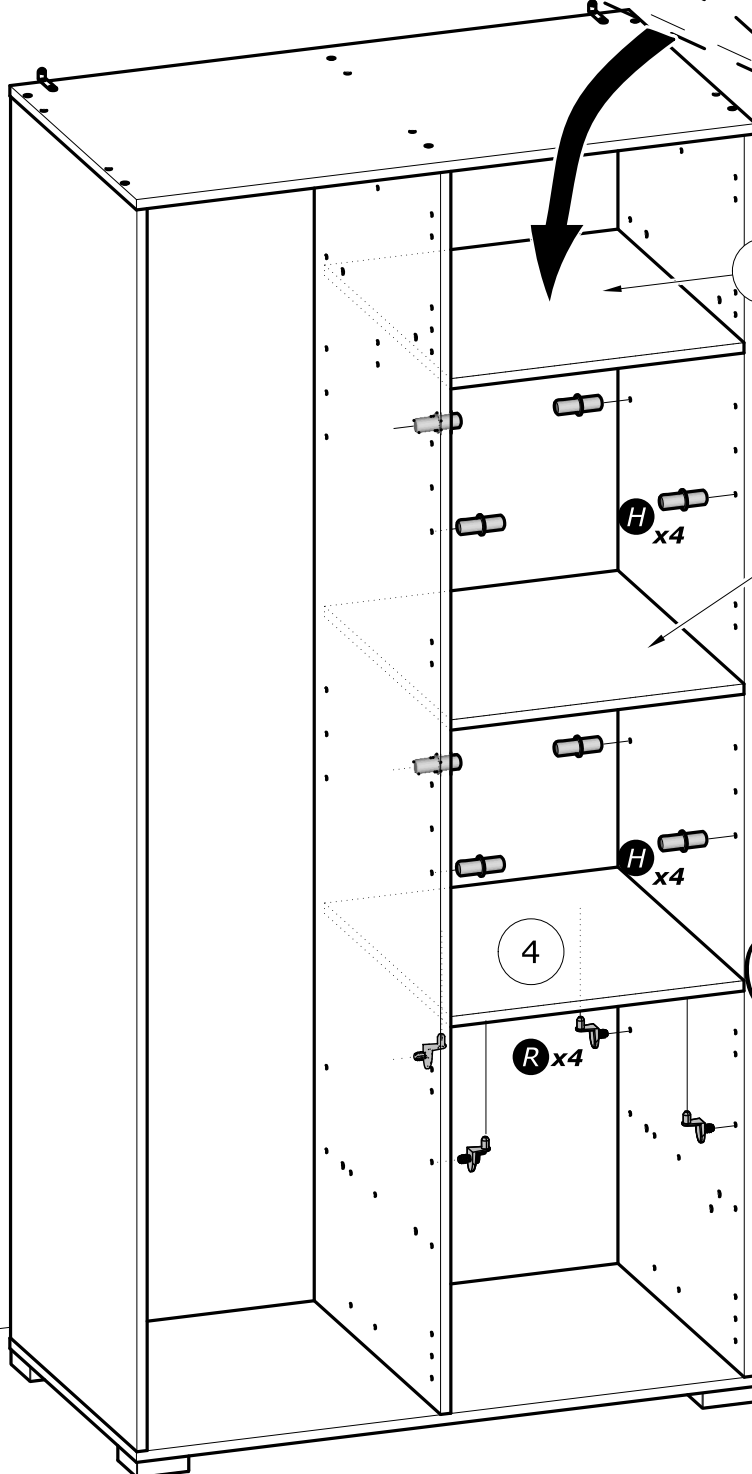
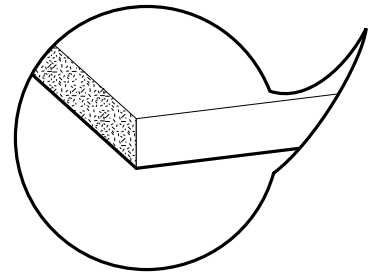
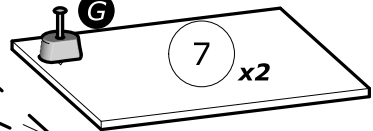
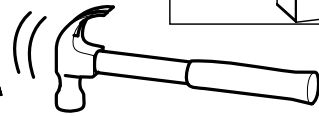
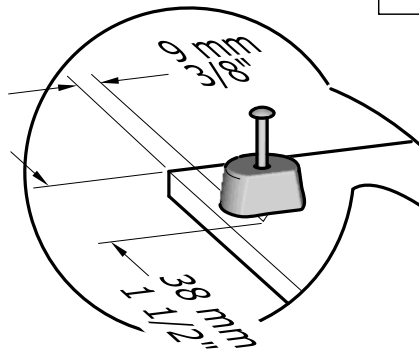
**G** x2



**A**  
**14**



**C**  
**14**



**H** x4

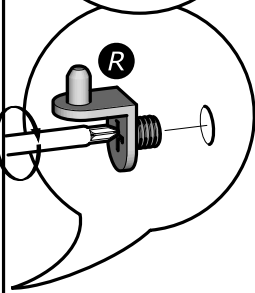
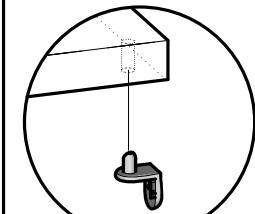
7

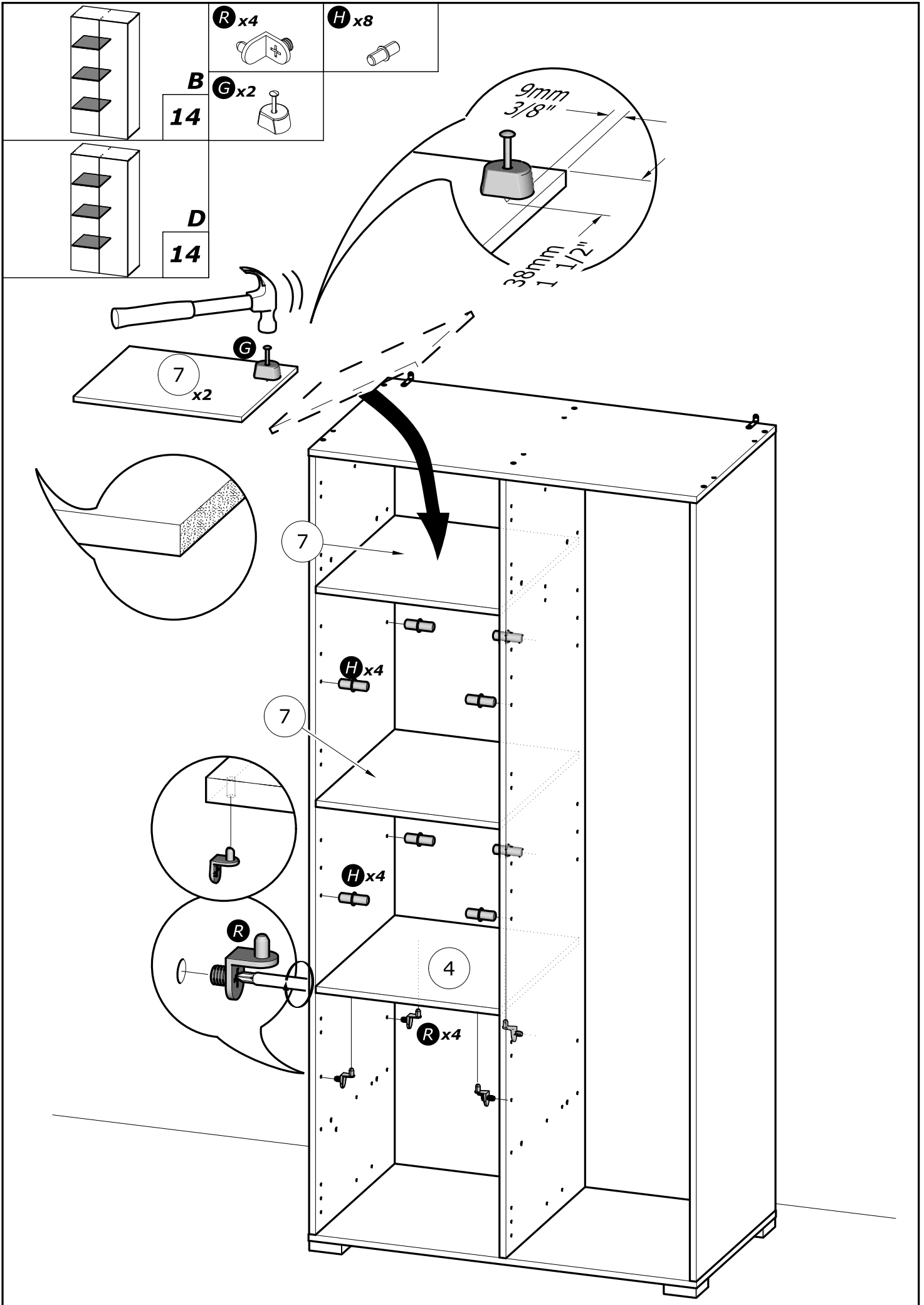
**H** x4

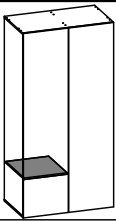
4

**R** x4


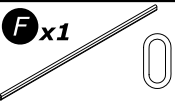
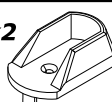

**R**

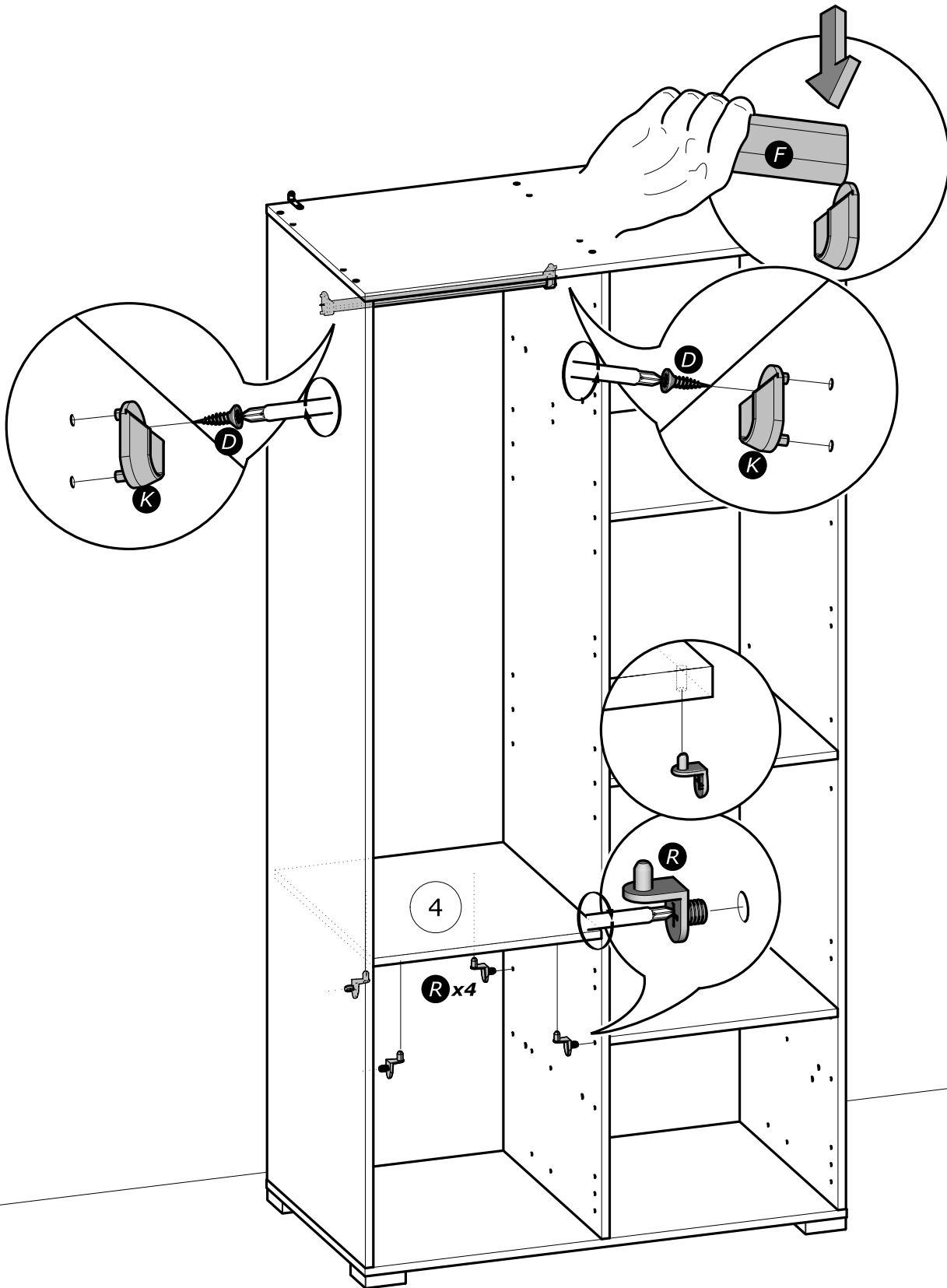






**A**  
**15**

- D** x2  3x12mm  
1/8" x 15/32"
- F** x1 
- K** x2 
- R** x4 





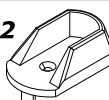
**D** x2

3x12mm  
1/8" x 15/32"

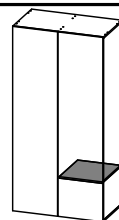
**F** x1



**K** x2

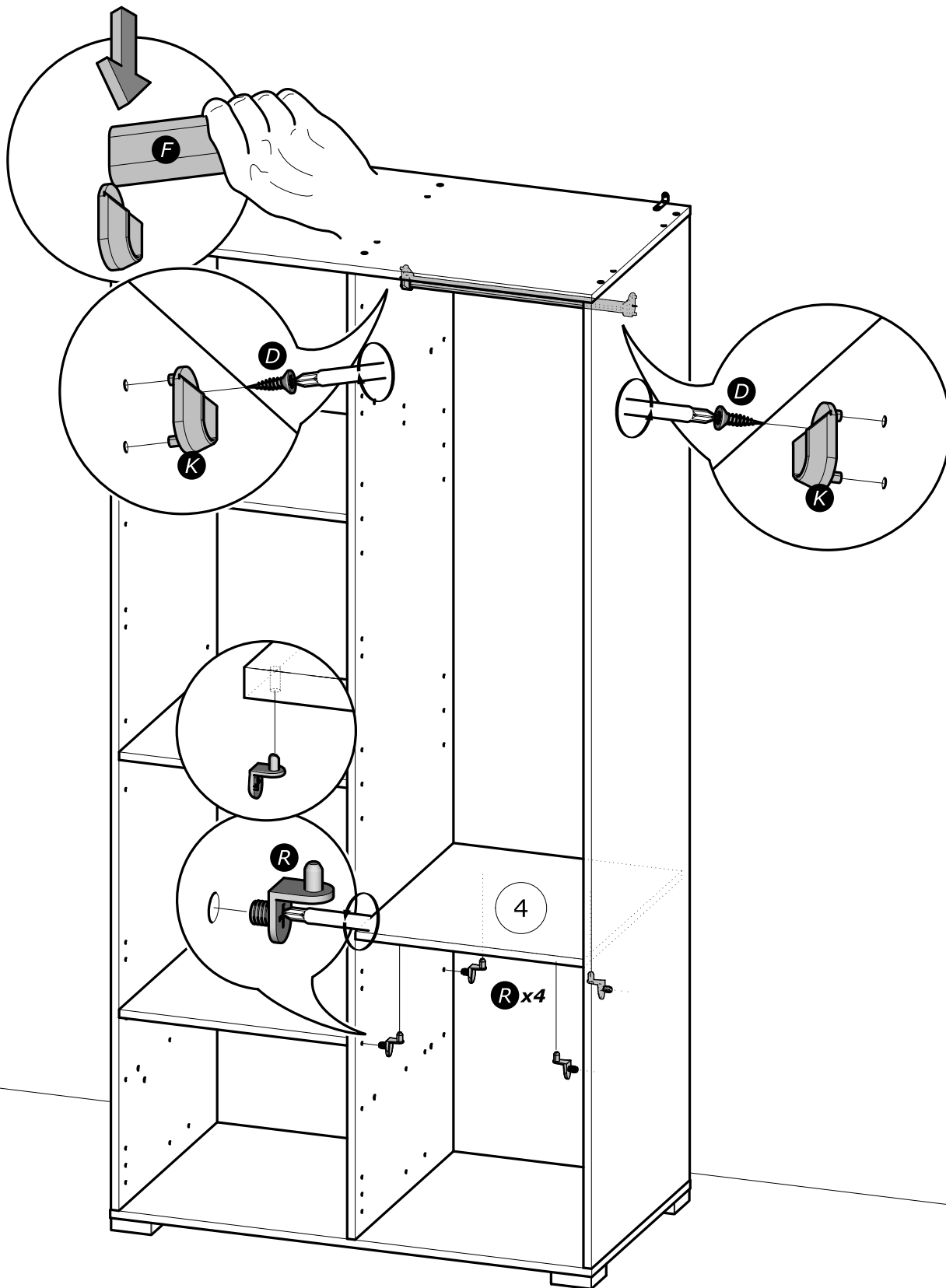


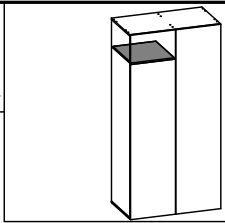
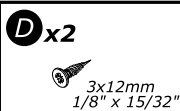
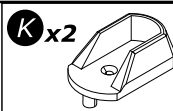
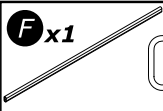
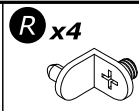
**R** x4



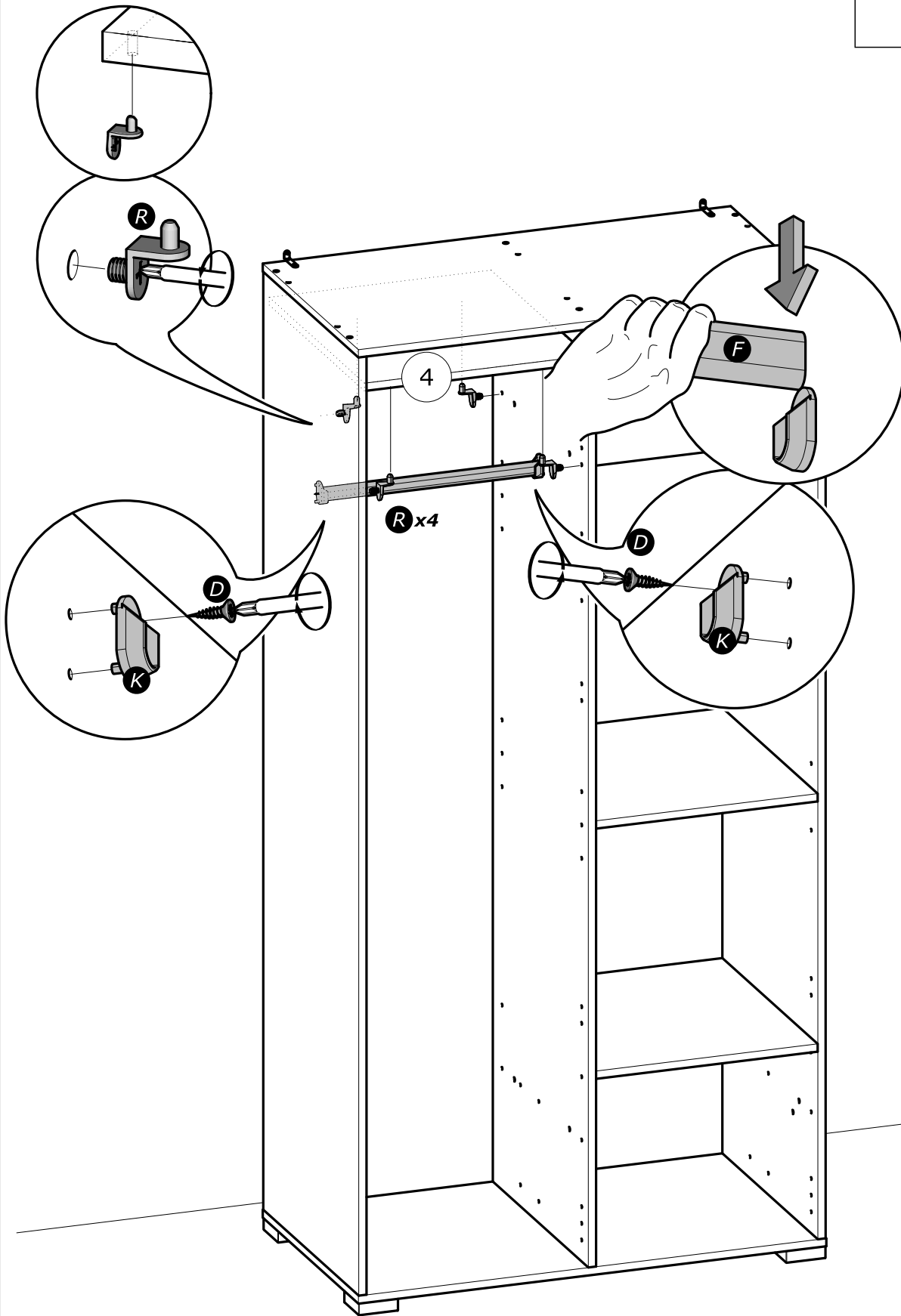
**B**

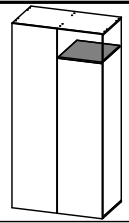
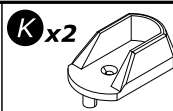
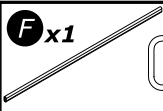
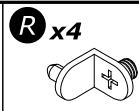
**15**



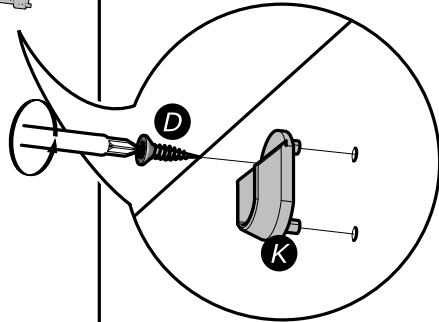
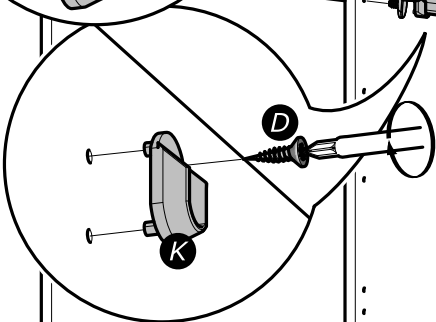
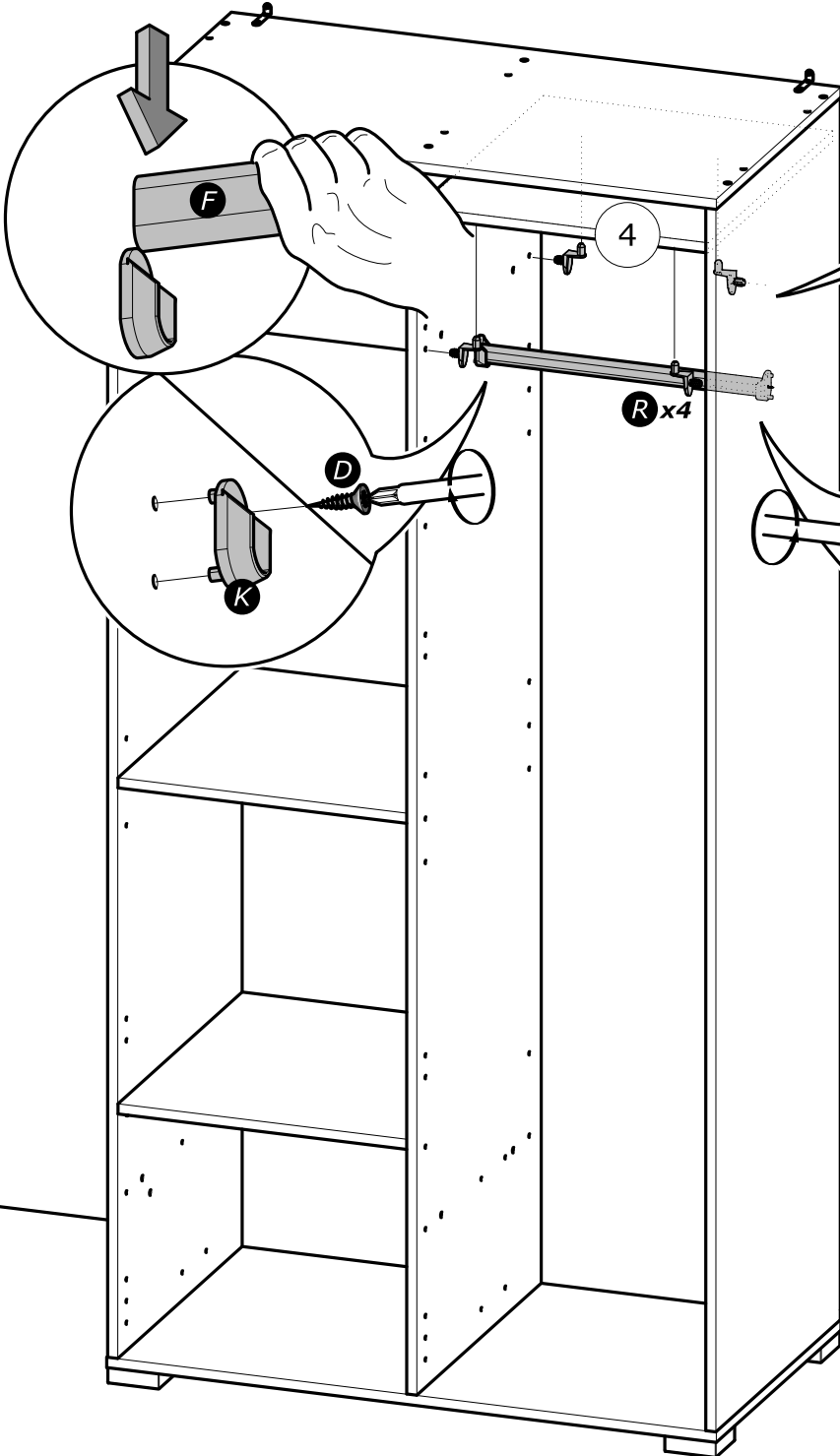
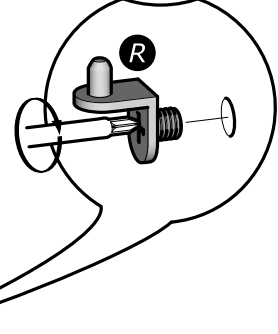
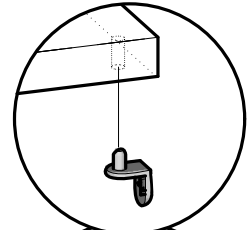


C  
15



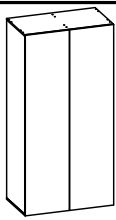


**D**  
**15**





www.Demeyere.fr

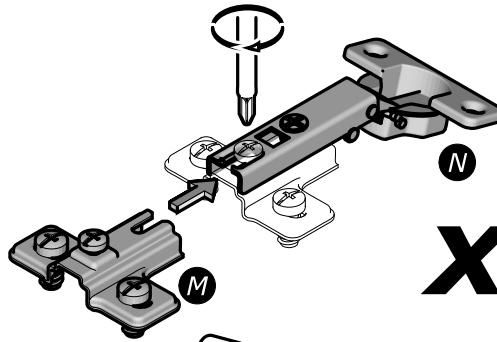


16

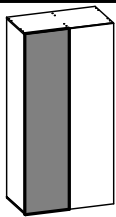
**M** x6

H=2mm  
H=1/16"

**N** x6



x6

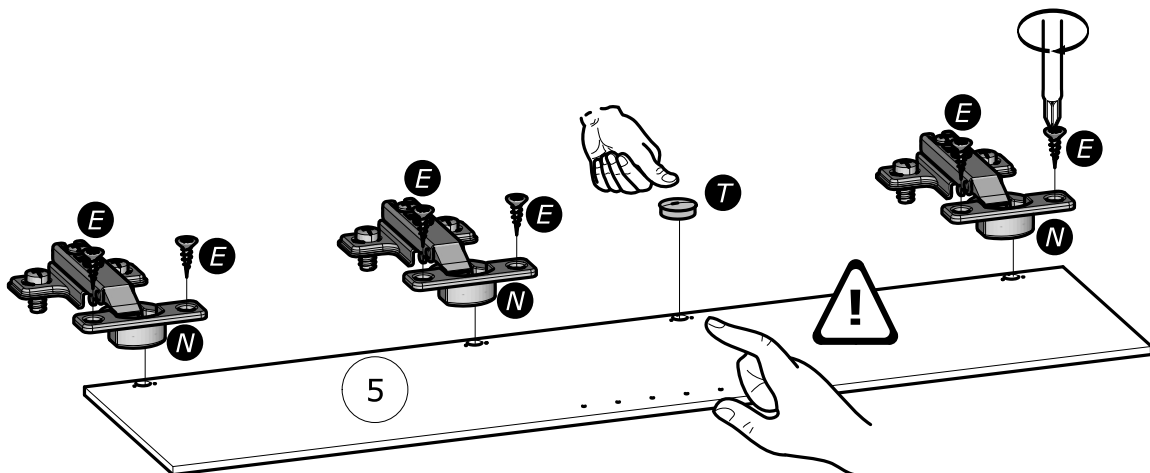
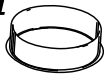


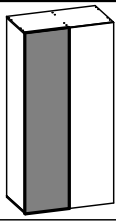
17

**E** x6

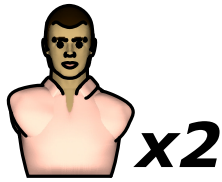
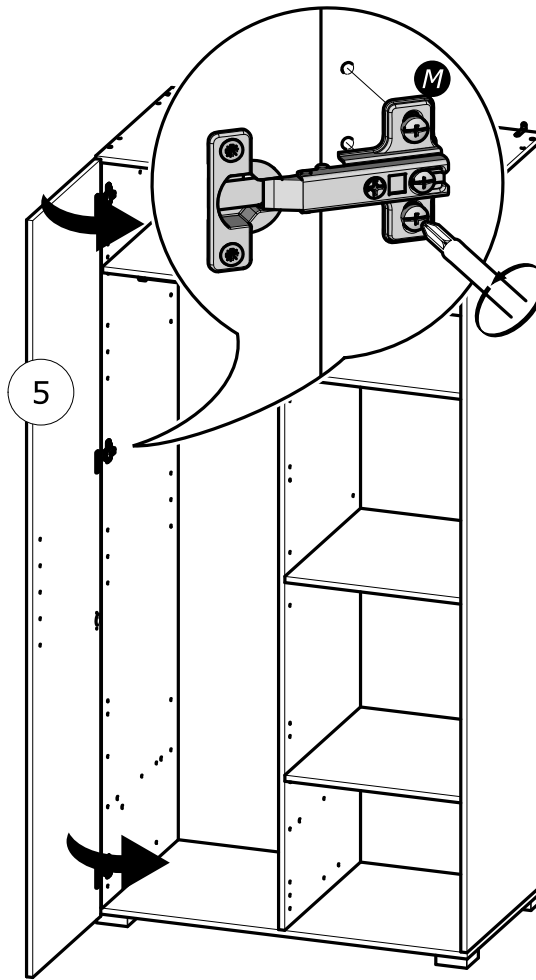
3.5x15mm  
1/8" x 19/32"

**T** x1





18



x2

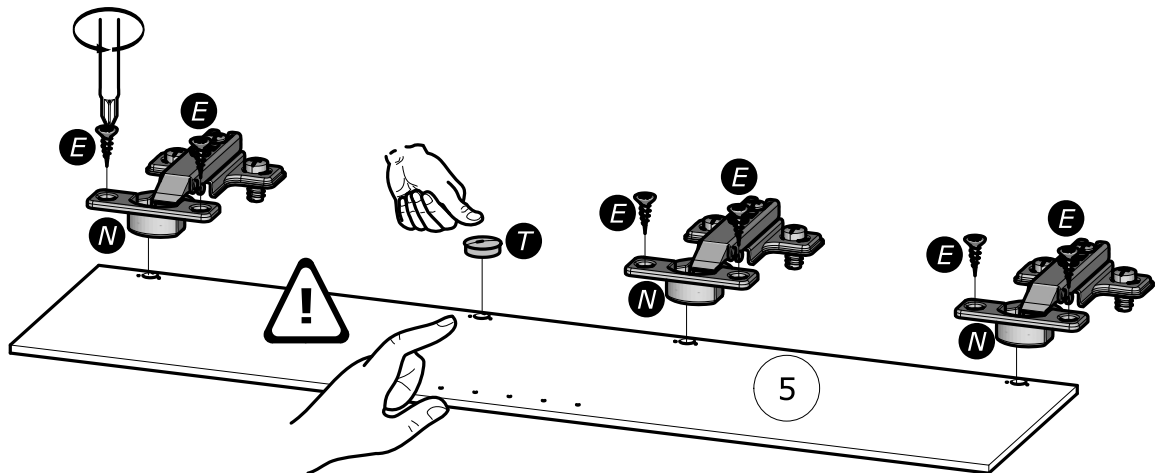
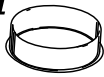


19

E x6

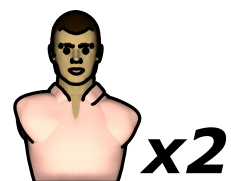
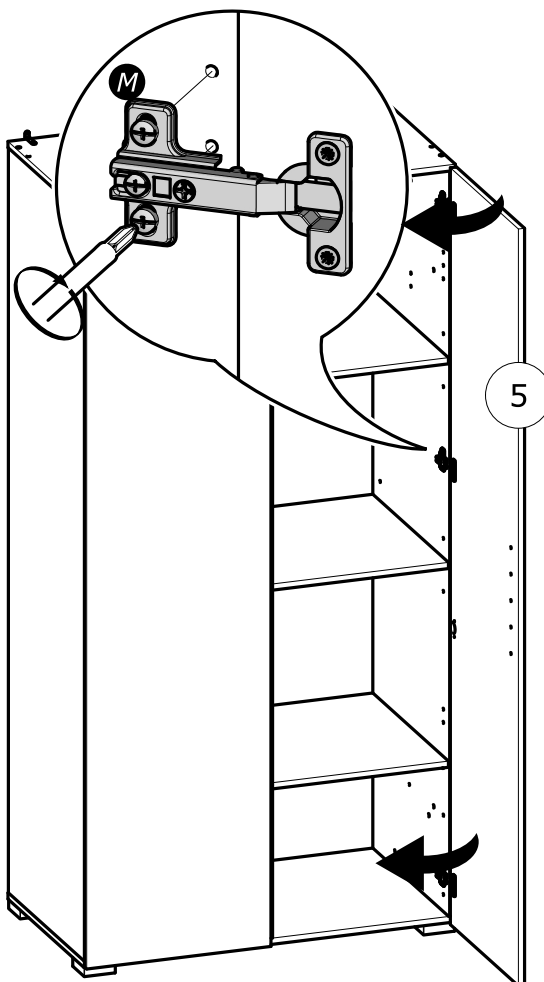
3.5x15mm  
1/8" x 19/32"

T x1

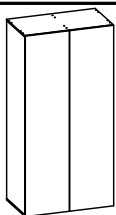




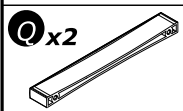
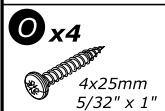
20



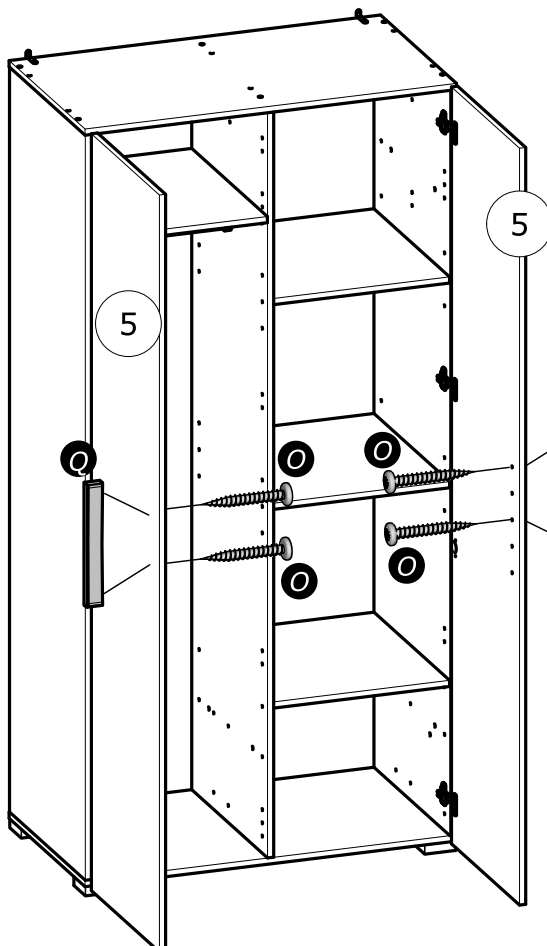
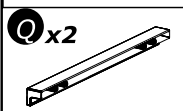
x2



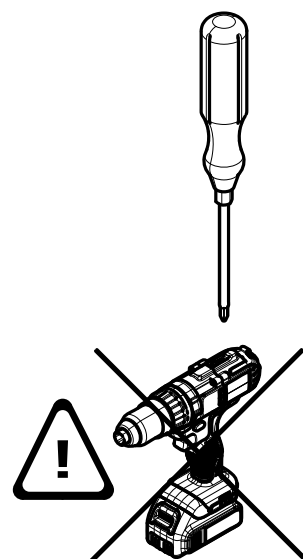
21

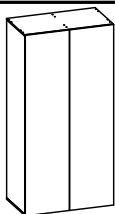


OU  
OR



[www.Demeyere.fr](http://www.Demeyere.fr)

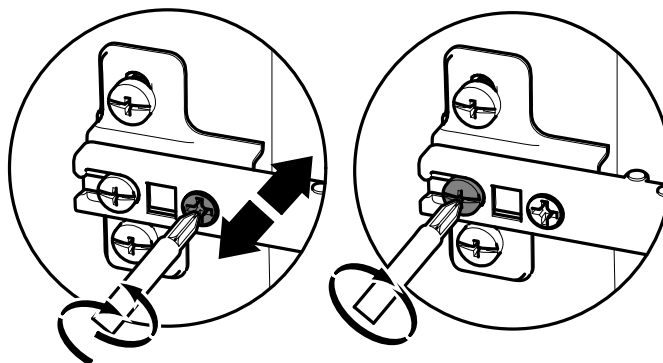
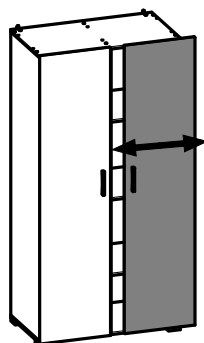
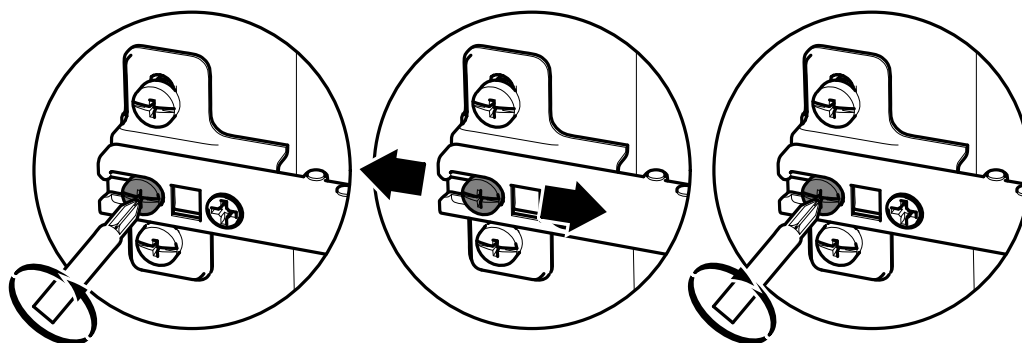
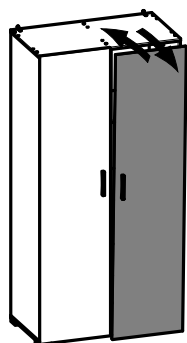
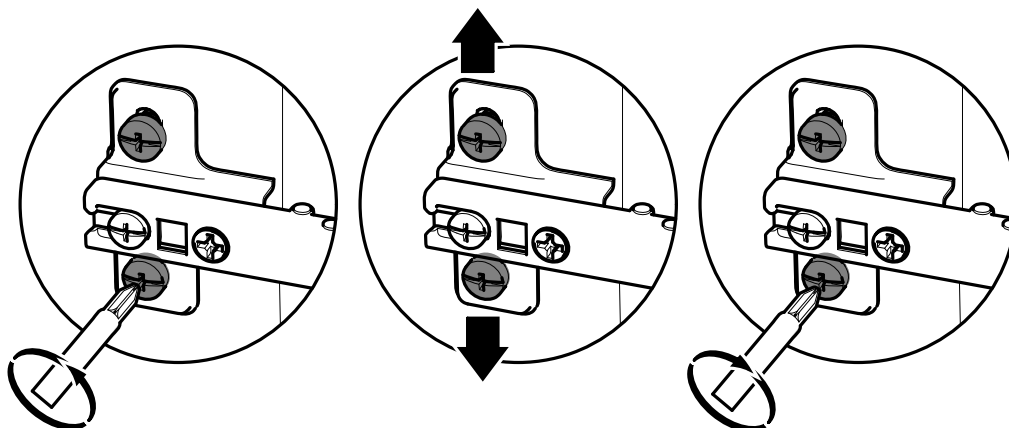
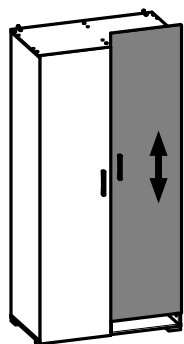




22



[www.Demeyere.fr](http://www.Demeyere.fr)



FR  
Donnez ou recyclez  
vos meubles.



Association

ou



Magasin

ou



Déchèterie

<https://quefairedemesdechets.fr>