

Trade Point Germany GmbH  
Am Bahnhof 14  
26655 Westerstede  
DE815785572

**GB-** Assembly instructions

**D-** Montageanleitung

**F-** Instructions de montage

**PL-** Instrukcja montażu

**NL-** Montagehandleiding

**IT-** Istruzioni per il montaggio

**CZ-** Návod k montáži

**ES-** Instrucciones de montaje

**SLO-** Navodila za vgradnjo

**S-** Monteringsanvisning



**Pflegehinweise, Care instructions, Consignes pour l'entretien, Wskazówka dotycząca czyszczenia, Onderhoudsvorschriften, Istruzioni di manutenzione, Návod na údržbu, Indicaciones de cuidado, Instrukcie ohľadne starostlivosti, Skötselråd**

**GB - Important information!**

Please read the entire manual carefully before starting to assemble and/or using this product. Follow the manual thoroughly and keep it for further reference.

**Warning to avoid scratches!**

In order to avoid scratching this furniture should be assembled on a soft layer - could be a rug.

**Warning for seating furniture!**

This seating furniture is tested for domestic use. Tested for 110 kg.

**Important!**

It is important that any product which is assembled using any kind of screw is re-tightened 2 weeks after assembly, and once every 3 months - in order to assure stability through-out the lifespan of the product.

**GENERAL INSTRUCTION FOR FURNITURE SURFACES!**

Wipe clean with a damp cloth. Use only water or a gentle detergent.

Wipe dry with a clean cloth.

**MATERIALS MADE OF PU/BONDED LEATHER!**

Wipe clean with a damp cloth. Use only water or a gentle detergent.

Wipe dry with a clean cloth.

**NL - Belangrijke informatie!**

Lees de volledige handleiding zorgvuldig door voordat u dit product monteert en/of gebruikt. Volg de handleiding zorgvuldig en bewaar deze voor toekomstig gebruik.

**Waarschuwing om krassen te vermijden!**

Om te voorkomen dat dit meubel krassen vertoont, moet het gemonteerd worden op een zachte ondergrond - zoals een tapijt.

**Waarschuwing voor zitmeubilair!**

Dit zitmeubel is getest voor huishoudelijk gebruik. Getest voor 110 kg.

**Belangrijk!**

Het is belangrijk om elk product dat met een schroef wordt gemonteerd, twee weken na montage en om de drie maanden, opnieuw wordt vastgeschroefd, om de stabiliteit van het product tijdens de hele levensduur te verzekeren.

**ALGEMENE INSTRUCTIES VOOR MEUBELS!**

Reinig met een vochtige doek. Gebruik alleen water of wasmiddel.

Droogwrijven met een schone doek.

**MATERIAAL VERVAARDIGD UIT POLYURETHAAN/GEBONDEN LEDER!**

Producten bedekt met polyurethaan/gebonden leder mogen niet behandeld worden met onderhoudsproducten voor lederwaren aangezien deze producten het polyurethaan/gebonden leder kunnen kapotmaken.

**D - Wichtige Informationen!**

Bitte lesen Sie die gesamte Anleitung sorgfältig durch, bevor Sie mit der Montage und/oder Verwendung dieses Produkts beginnen.

Befolgen Sie die Anleitung genau und bewahren Sie diese für den späteren Gebrauch auf.

**Hinweis zur Vermeidung von Kratzern!**

Um Kratzer zu vermeiden, sollte dieses Möbelstück auf einer weichen Unterlage montiert werden (z. B. Teppich).

**Warnung für Sitzmöbel!**

Dieses Sitzmöbel ist für den häuslichen Gebrauch getestet. Getestet für 110 kg.

**Wichtig!**

Es ist wichtig, bei jedem mit Schrauben montierten Produkt diese 2 Wochen nach dem Zusammenbau sowie einmal alle 3 Monate wieder anzuziehen, um die Stabilität des Produkts über die gesamte Lebensdauer hinweg zu gewährleisten.

**ALLGEMEINE HINWEISE FÜR MÖBEL!**

Mit einem feuchten Tuch abwischen. Nur Wasser oder ein mildes Reinigungsmittel verwenden.

Mit einem sauberen Tuch trocken reiben.

**MATERIALIEN AUS PU-LEDER/LEDERFASERSTOFF**

Mit PU/Lederfaserstoff bezogene Produkte dürfen nicht mit Lederpflegemitteln behandelt werden, da diese das PU-Leder bzw. den Lederfaserstoff beschädigen.

**IT - Informazioni importanti!**

Si prega di leggere attentamente l'intero manuale prima di cominciare a montare e/o a utilizzare questo prodotto. Seguire rigorosamente le istruzioni di questo manuale e conservarlo per una successiva consultazione.

**Avvertenza per evitare i graffi!**

Per evitare i graffi, si raccomanda di montare questo mobile su una superficie morbida (come ad es. un tappeto).

**Avvertenza per sedute d'arredo!**

Queste sedute d'arredo sono testate per un uso domestico. Testate per 110 kg.

**Importante!**

È importante in ogni prodotto montato con viti serrare ben strette le viti 2 settimane dopo il montaggio e poi ogni 3 mesi per garantire la sua stabilità durante tutta la durata del prodotto.

**ISTRUZIONI GENERALI PER MOBILI!**

Pulire con un panno umido. Utilizzare solo acqua o un detergente delicato.

Asciugare con un panno pulito.

**MATERIALI IN PU/PELLE RIGENERATA O BONDED LEATHER!**

I prodotti con rivestimenti in PU/pelle rigenerata o bonded leather, non devono essere trattati con prodotti per la cura e la manutenzione dei pellami, perché questi danneggerebbero il PU/la pelle rigenerata o bonded leather.

**F - Informations importantes!**

Veillez lire attentivement l'ensemble du manuel avant de commencer à monter et/ou utiliser ce produit. Suivez rigoureusement le manuel et conservez-le pour toute consultation ultérieure.

**Avvertissement pour éviter les rayures!**

Afin d'éviter les rayures, ce meuble doit être monté sur une surface souple (un tapis, par exemple).

**Avvertissement pour le mobilier d'assise!**

Ce mobilier d'assise a été testé pour un usage domestique. Testé pour un poids de 110 kilos.

**Important!**

Il est important que tout produit monté à l'aide de vis soit resserré 2 semaines après son montage, puis tous les 3 mois, afin de garantir sa stabilité durant tout son cycle de vie.

**INSTRUCTIONS GÉNÉRALES POUR LE MOBILIER!**

Nettoyer à l'aide d'un chiffon humide. Utiliser uniquement de l'eau ou un détergent doux.

Essuyer à l'aide d'un chiffon propre.

**MATÉRIAUX COMPOSÉS DE PU/CAIR RECONSTITUÉ**

Les produits recouverts de PU/cair reconstitué ne doivent pas être traités à l'aide de produits d'entretien du cuir, car ces derniers endommageraient le PU/cair reconstitué.

**CZ - Důležité informace!**

Před sestavením nebo použitím výrobku si pečlivě přečtěte celý návod. Dodržujte důsledně uvedené pokyny a návod uschovejte, aby byl k dispozici v případě potřeby.

**Varování týkající se poškrábání!**

Abyste se vyvarovali poškrábání, sestavujte nábytek na měkkém podkladu – například na koberec.

**Varování pro sedací nábytek!**

Tento sedací nábytek je testován na domácí použití. Testováno na 110 kg.

**Důležité!**

U každého výrobku, který se sestavuje pomocí jakýchkoli šroubků, je důležité dotáhnout šroubky 2 týdny po sestavení a potom každé 3 měsíce, aby byla zajištěna stabilita po celou dobu životnosti výrobku.

**OBEČNÉ POKYNY TÝKAJÍCÍ SE NÁBYTKU!**

Čistěte ořechem navlhčeným hadříkem. Používejte pouze vodu nebo jemný čistící prostředek.

Vytřete dosucha čistým hadříkem.

**MATERIÁLY VYROBENÉ Z PU/KOŽENKY!**

Výrobky potažené PU/koženkou nesmí být ošetřovány pomocí produktů určených k ošetření kůže, protože by mohly PU/koženku poničit.

**PL - Ważne informacje!**

Przed użyciem produktu należy dokładnie zapoznać się ze wskazówkami bezpieczeństwa. Należy zapoznać się z instrukcją obsługi i zachować ją do użytku w przyszłości.

**Ostrzeżenie ws. Uszkodzeń!**

Aby uniknąć rys, ten mebel powinien być montowany, składany na miękkim podłożu, np. dywan.

**Ostrzeżenie dotyczące siedziska!**

To siedzisko zostało przetestowane pod kątem użytku domowego. Przetestowane obciążenie: 110 kg.

**Ważne!**

Ważne jest, żeby każdy ze skręcanych produktów został ponownie dokręcony w ciągu 2 tygodni od montażu, a następnie sprawdzać co 3 miesiące czy śruby są dokręcone — w celu zapewnienia stabilności przez czas użytkowania produktu.

**OGÓLNE INSTRUKCJE DOTYCZĄCE MEBLI!**

Do czyszczenia należy używać wilgotnej ściereczki. Używać wyłącznie wody lub delikatnego detergentu.

Wycierać do sucha ściereczką.

**MATERIAŁY ZE SZTUCZNEJ SKÓRY**

Produktów pokrytych sztuczną skórą nie wolno konserwować produktami przeznaczonymi do prawdziwej skóry, ponieważ może to uszkodzić ich powierzchnię.

**ES - Información importante!**

Leer con atención todo el manual antes de comenzar a ensamblar/usar este producto. Seguir a conciencia las instrucciones del manual y conservarlo para futuras consultas.

**Advertencia para evitar rayaduras!**

Para no rayar este mueble, es aconsejable ensamblarlo sobre una superficie suave (posiblemente una alfombra).

**Advertencia para asientos!**

Este asiento se ha probado para uso doméstico. Probado para 110 kg.

**Importante!**

En el caso de los productos ensamblados, es importante volver a apretar los tornillos 2 semanas después del montaje y después cada 3 meses, para así preservar la estabilidad durante toda la vida útil del producto.

**INSTRUCCIONES GENERALES ACERCA DE LOS MUEBLES!**

Limpiar con un paño húmedo. Usar solo agua o un detergente suave.

Secar con un paño limpio.

**MATERIALES FABRICADOS EN PU/CUERO REGENERADO**

Los productos recubiertos con PU/cuero regenerado no deben ser tratados con productos para el cuidado del cuero, ya que éstos podrían dañar el material.

**SLO - Pomembne informacije!**

Pred montažo/uporabo izdelka pozorno preberite ta navodila za uporabo. Upoštevajte navodila in jih shranite, saj jih boste morda še potrebovali.

**Kako preprečiti praske!**

Da bi se izognili praskam na pohištvu, pohištvo sestavite na mehki podlagi, npr. na preprogi.

**Opozorilo za sedežno pohištvo!**

To sedežno pohištvo je preskušeno za domačo uporabo. Preskušeno za 110 kg.

**Pomembno!**

Vsak izdelek, ki ga sestavite z uporabo kakršnihkoli vijakov morate 2 tedna po sestavitvi ponovno pregledati in vijake po potrebi priviti. To ponovite vsake 3 mesece, da bi zagotovili stabilnost izdelka skozi njegovo celotno življenjsko dobo.

**SPLOŠNA NAVODILA ZA VZDRŽEVANJE POHIŠTVA!**

Obrišite z vlažno krpo. Uporabljajte le vodo ali blag detergent. Posušite s čisto krpo.

**IZDELKI IZ PU/UMETNEGA USNJA!**

Izdelkov, ki so prekriti s PU/umetnim usnjem, ne smete vzdrževati z izdelki za nego usnja, ker bodo ti uničili PU/umetno usnje.

**S - Viktig information!**

Läs bruksanvisningen i sin helhet innan du börjar att montera och/eller använda produkten. Följ bruksanvisningen noggrant och spara den för framtida referens.

**Varning om hur du undviker repor!**

För att undvika repor ska denna möbel monteras på ett mjukt underlag, exempelvis en matta.

**Varning gällande sittmöbler!**

Den här sittmöbeln är testad för hemmabruk. Testad för 110 kg.

**Viktigt!**

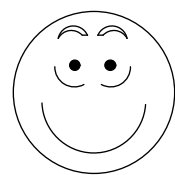
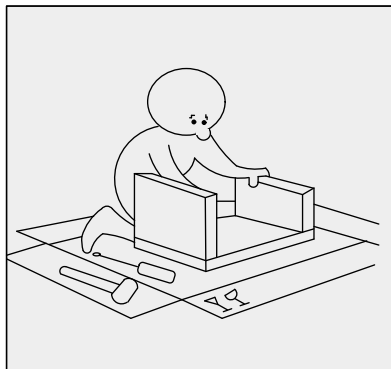
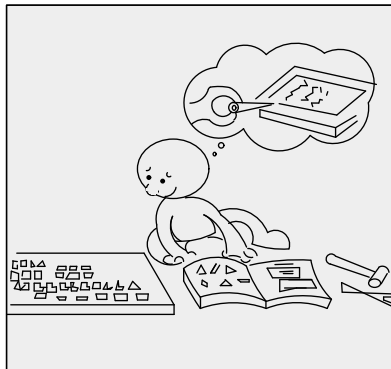
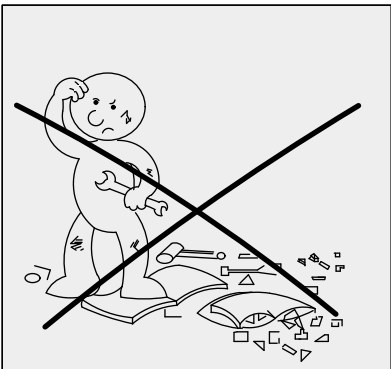
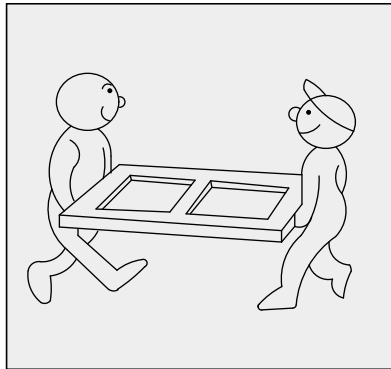
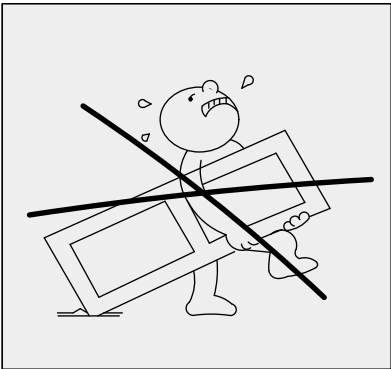
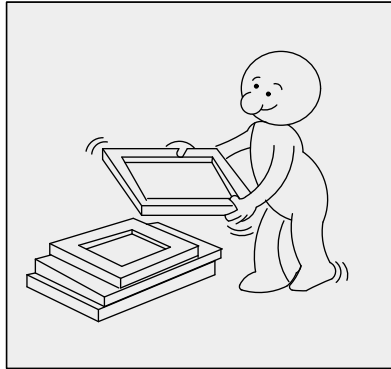
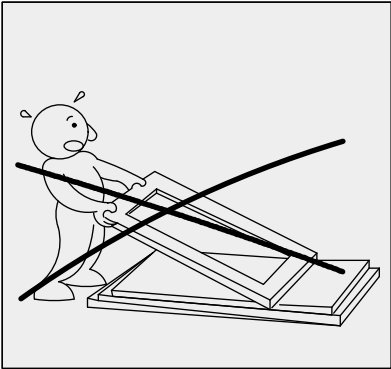
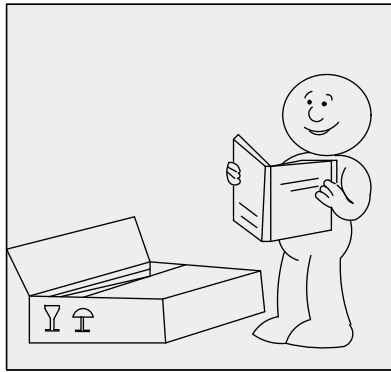
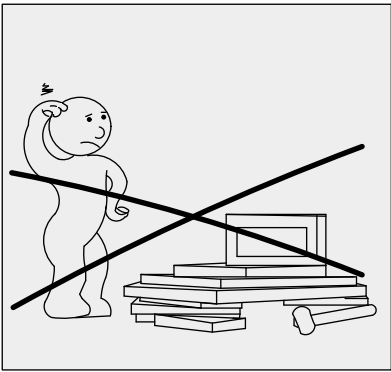
För alla produkter som monteras med skruv är det viktigt att dessa efterdras två veckor efter monteringen och därefter en gång var tredje månad. Detta för att säkerställa att produkten håller sig stabil under hela sin livslängd.

**ALLMÄNNA INSTRUKTIONER GÄLLANDE MÖBLER!**

Torka rent med en fuktig trasa. Använd endast vatten eller ett mildt rengöringsmedel. Torka torrt med en ren trasa.

**MATERIALER I PU/KUNSTSKINN!**

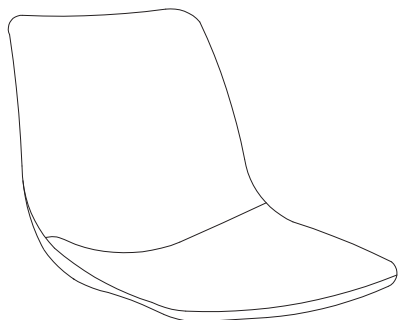
Produkter som er trukket med PU/kunstskinn må ikke behandles med skinnpleieprodukter. Dette ødelegger PU/kunstskinnmaterialet.



Servicekarte/ Service card/ Carte de service/ Karta serwisowa/ Servicekaart/  
 Carta servizi/ Servisná karta/ Tarjeta de servicio/ Servisná karta/ Servicekort

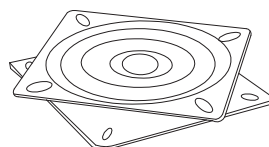
ROXY dining chair

1



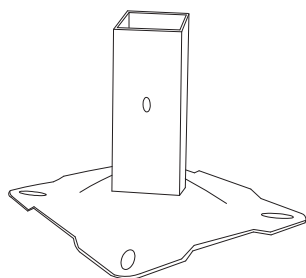
1X

2



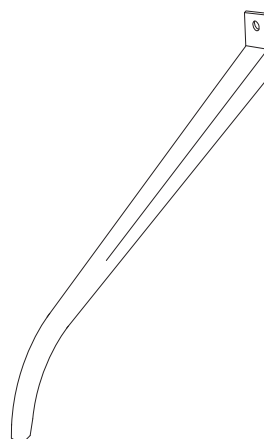
1X

3



1X

4



4X

A



M6×10mm

4X

B



M6×12mm

8X

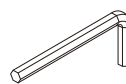
C



M6×16mm

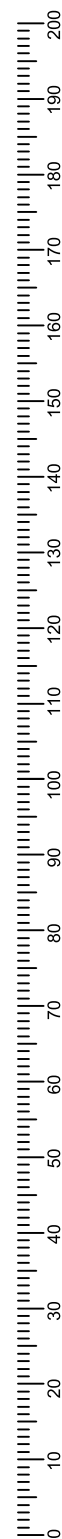
4X

D



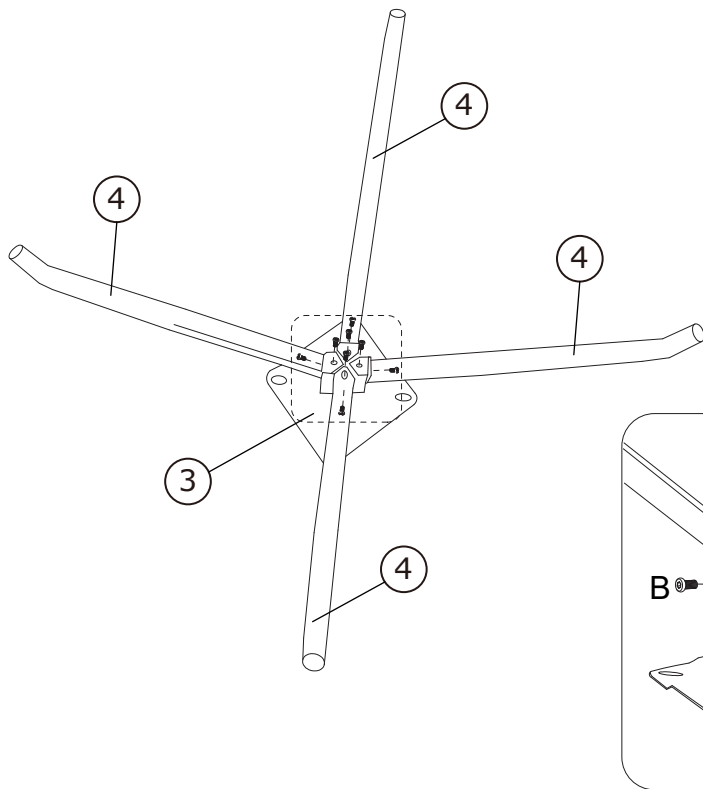
6mm

1X



# ROXY dining chair

1



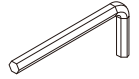
B



M6×12

8X

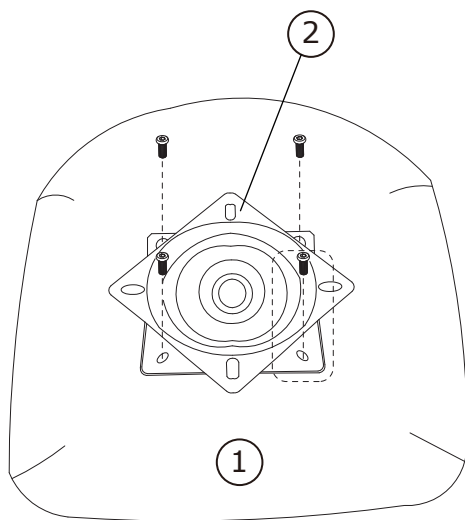
D



6

1X

2



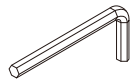
C



M6×16

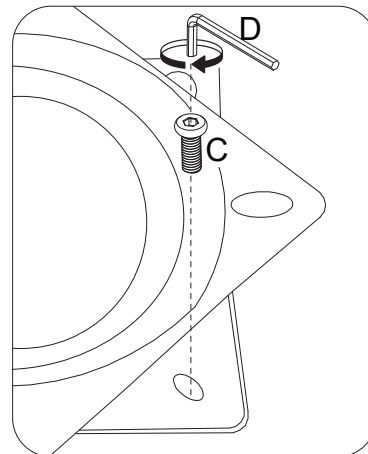
4X

D

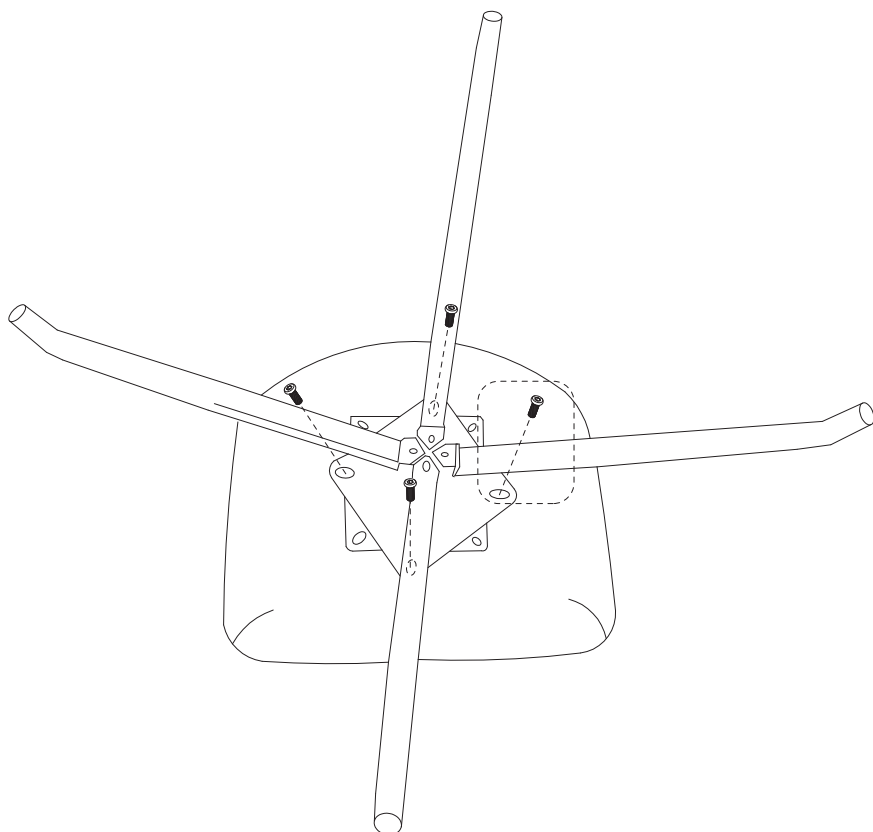


6

1X



3



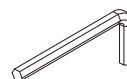
A



M6×10

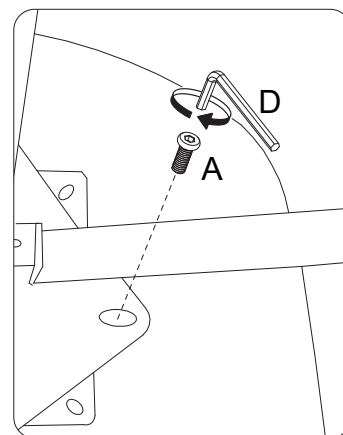
4X

D



6

1X



4

