



(D) Videounterstützte Montageanleitung

(TR) Video destekli kurulum talimatları

(RU) инструкция по монтажу с помощью видеосигнала

(RO) Instrucțiuni de instalare acceptate video

(GB) Video-assisted assembly instructions

(IT) Istruzioni di montaggio video-assistite

(CZ) Instalační pokyny podporované videem

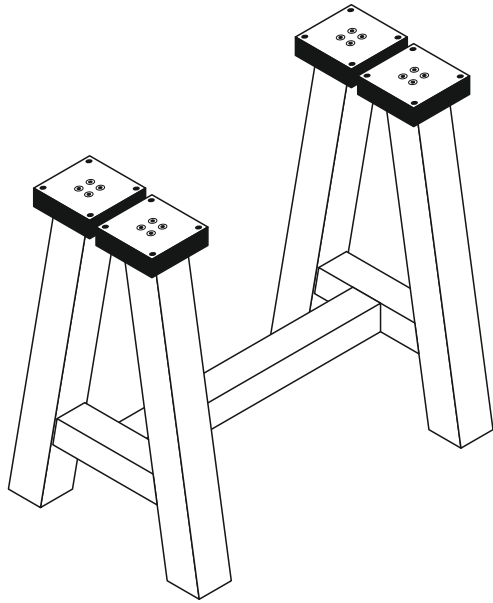
(PL) Instrukcje montażu wspomagane sygnałem wizyjnym

(FR) Instructions de montage assistées par vidéo

(NL) Video-ondersteunde montage-instructies

(HU) Video-támogatott telepítési utasítások

(SK) Inštaláčne pokyny podporované videom

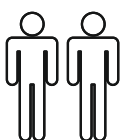
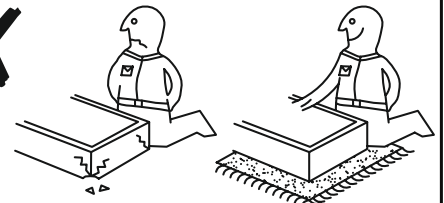
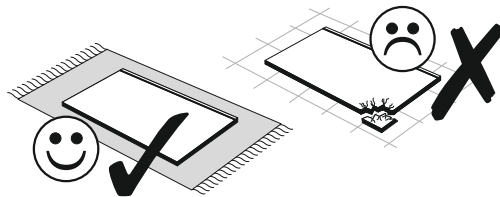
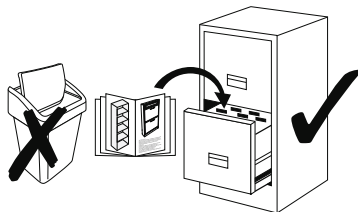
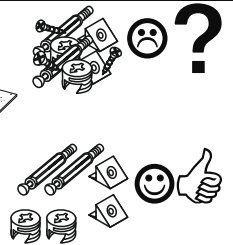
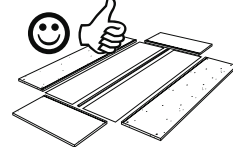
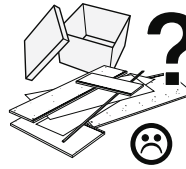
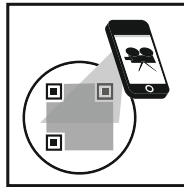
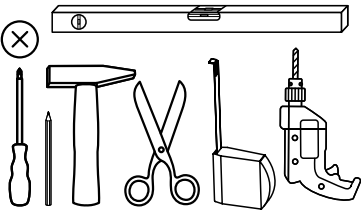


0530_A- P2

Untergestell A

REPC-Nr.:

Service • Assistenza • Dienstverlening • Serwis
Servis • Szerviz • Сервисная служба



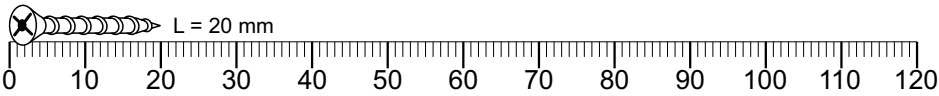
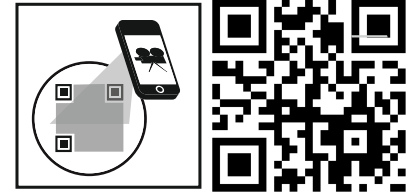
Das Ersatzteil-Anforderungsformular finden Sie auf <https://www.maeusbacher.de/ersatzteile/>

Beutel 1/2

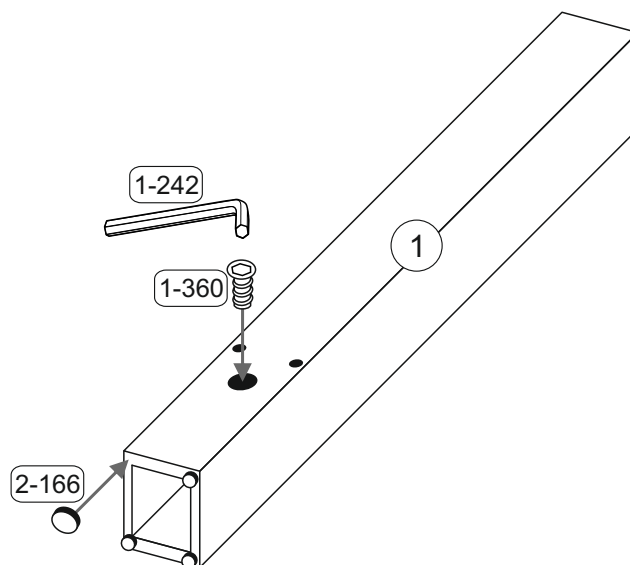
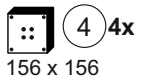
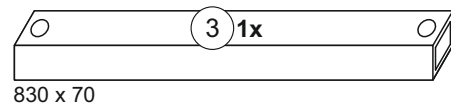
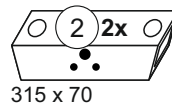
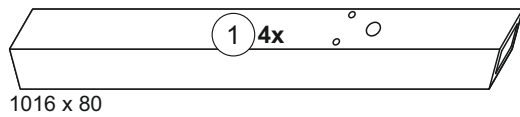
| | | | |
|-------|--------|-------|------|
| 1-172 | | 1-184 | |
| 16x | 4.5x40 | 16x | 6x70 |

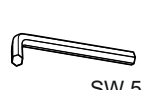
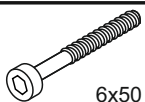
Beutel 2/2

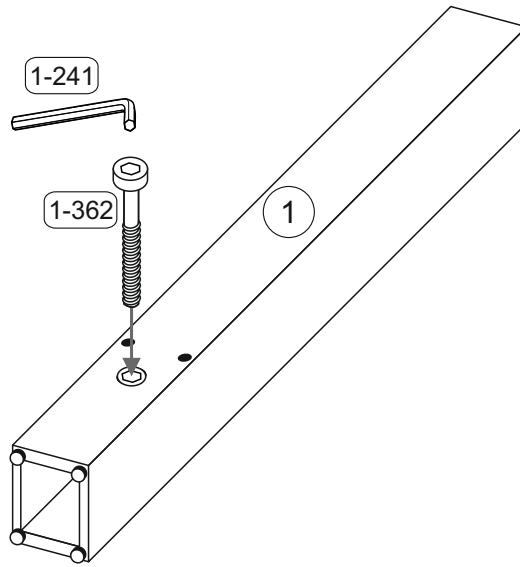
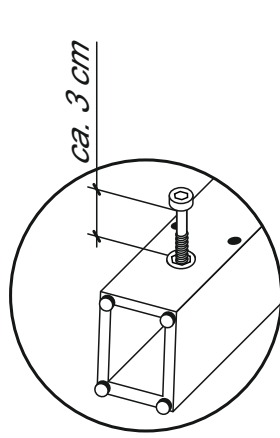
| | | | | | | | |
|-------|------|-------|------|-------|--|-------|------|
| 1-241 | | 1-242 | | 1-360 | | 1-362 | |
| 1x | SW 5 | 1x | SW 6 | 6x | | 6x | 6x50 |
| 2-166 | | 5-130 | | 1-364 | | 2-104 | |
| 16x | | 2x | LEIM | 6x | | 12x | 8x40 |

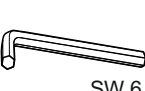

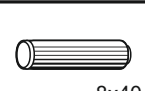



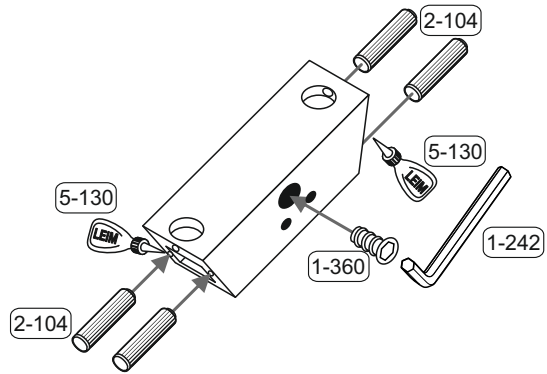
Colli 1/1

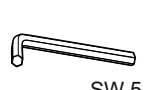
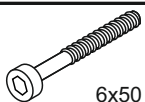


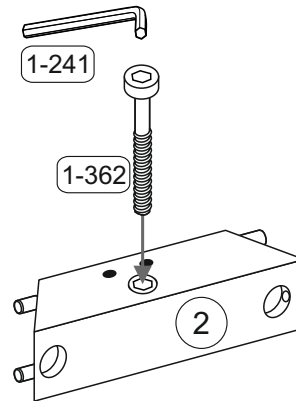
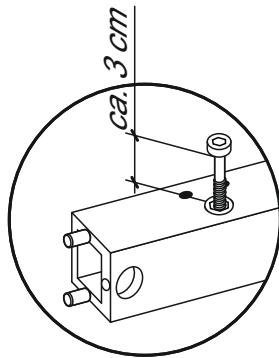
| | | | |
|----------|-------|---|---|
| 2 | 1-241 |  | 1 |
| | 1x | SW 5 | |
| | 1-362 |  | 4 |
| | 4x | 6x50 | |

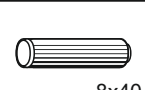
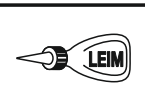


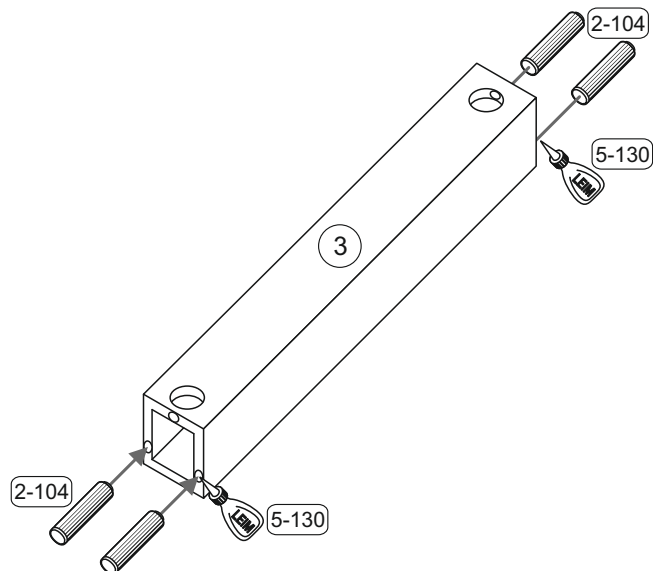
| | | | | | |
|----------|-------|---|-------|---|---|
| 3 | 1-242 |  | 1-360 |  | 2 |
| | 1x | SW 6 | 2x | | |
| | 2-104 |  | 5-130 |  | 1 |
| | 8x | 8x40 | 1x | LEIM | |




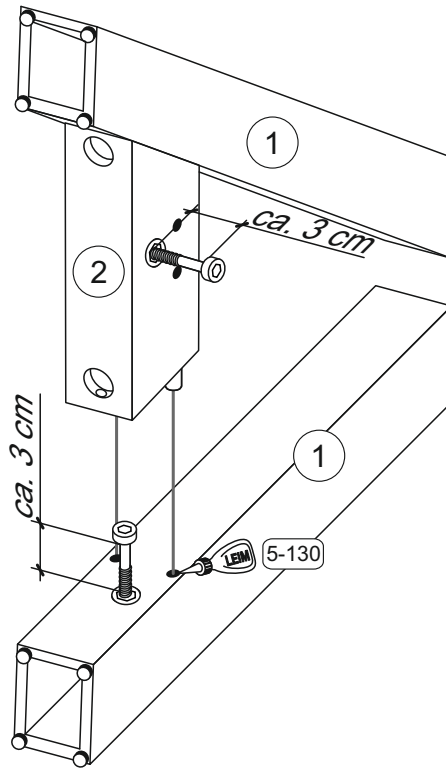
| | | | |
|----------|-------|---|---|
| 4 | 1-241 |  | 1 |
| | 1x | SW 5 | |
| | 1-362 |  | 2 |
| | 2x | 6x50 | |

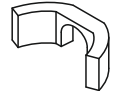


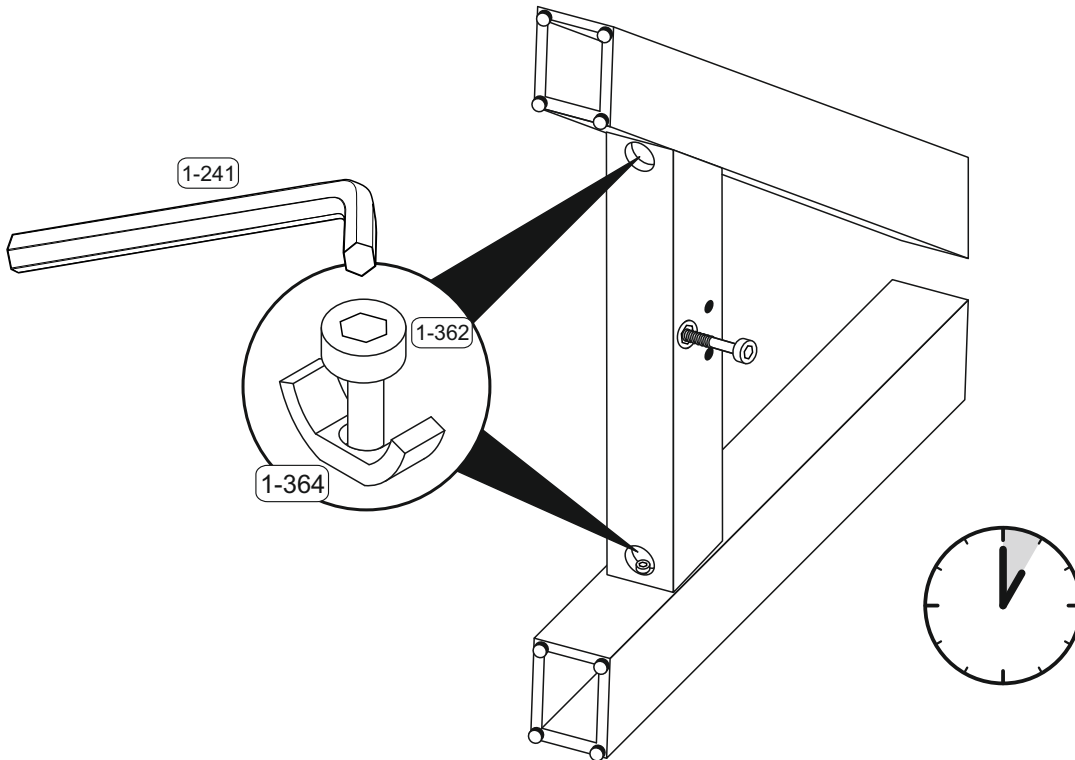
| | | | |
|----------|-------|---|---|
| 5 | 2-104 |  | 3 |
| | 4x | 8x40 | |
| | 5-130 |  | 1 |
| | 1x | LEIM | |




| | | |
|----------|-------|--|
| 6 | 5-130 |  |
| | 1x | |

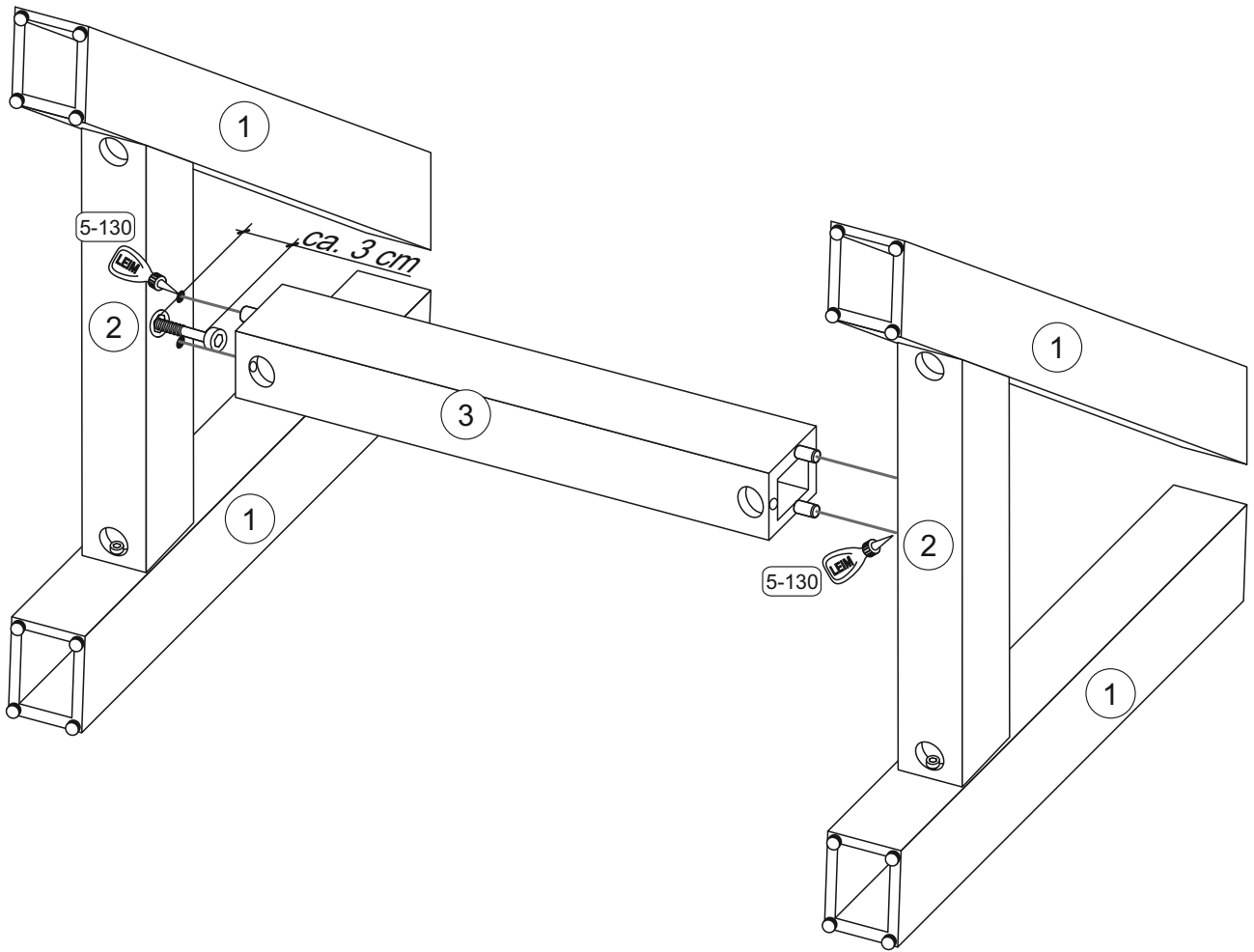


| | | |
|----------|-------|--|
| 7 | 1-364 |  |
| | 4x | |

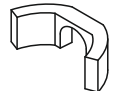


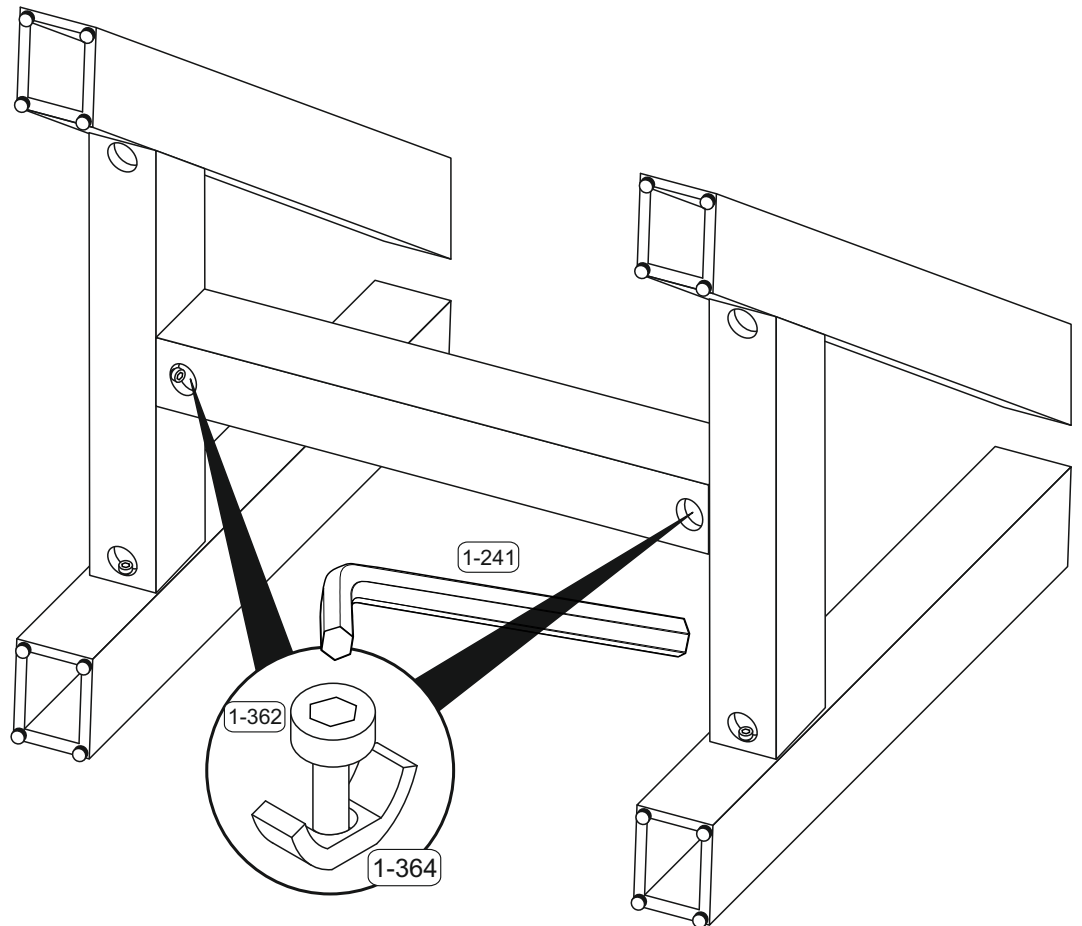
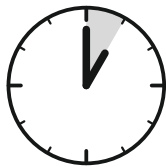
8

| | |
|-------|--|
| 5-130 |  |
| 1x | |

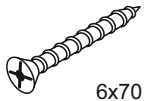


9


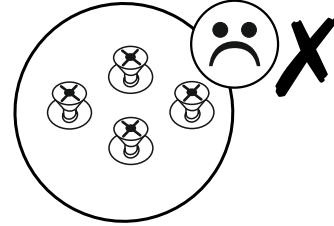
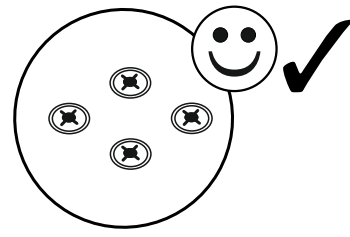
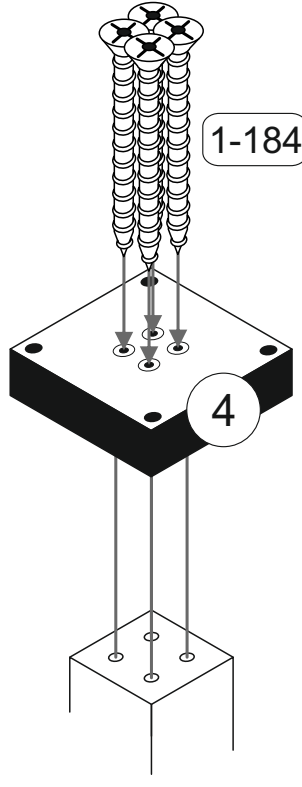
| | |
|-------|---|
| 1-364 |  |
| 2x | |



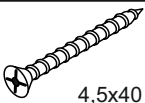
10

| | |
|-------|--|
| 1-184 |  |
| 16x | 6x70 |

4

11

| | |
|-------|--|
| 1-172 |  |
| 16x | 4,5x40 |

