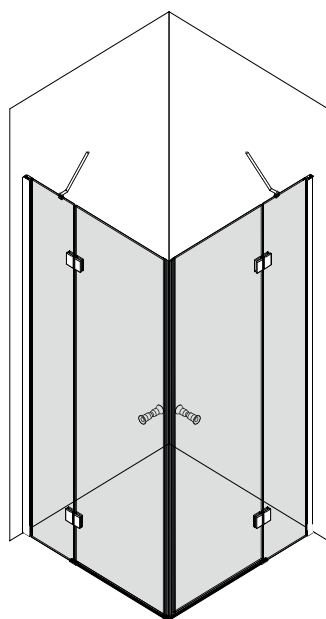


# Jet-Line®

e-trade

## Aufbauanleitung

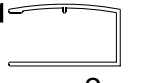
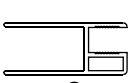
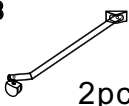




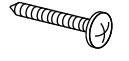



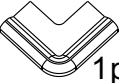


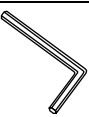
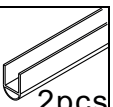
### Dusche Neapel, Bilbao, Verona



[badmöbelkauf.de](http://badmöbelkauf.de)

KBW Trading GmbH  
Gewerbering 2  
Untere Bergen  
D-88518 Herberlingen

Tel.: +49 (7586) 92116-0  
Fax: +49 (7586) 92116-16  
E-Mail: [info@jet-line.de](mailto:info@jet-line.de)

<b>A1</b>  2pcs	<b>A2</b>  2pcs	<b>A3</b>  2pcs	<b>A4</b>  6pcs	<b>A5</b>  6pcs
<b>A6</b>  2pcs	<b>A7</b>  4pcs	<b>A8</b>  4X30 10pcs	<b>A9</b>  4X12 8pcs	<b>A10</b>  10pcs
<b>A11</b>  2pcs	<b>A12</b>  1pcs	<b>A13</b>  2pcs	<b>A14</b>  2pcs	<b>A15</b> 
<b>A16</b>  2pcs	<b>A17</b> 