

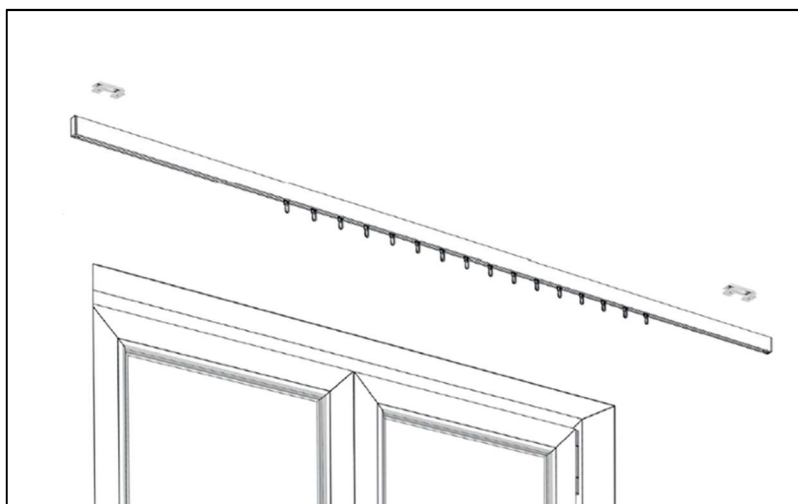
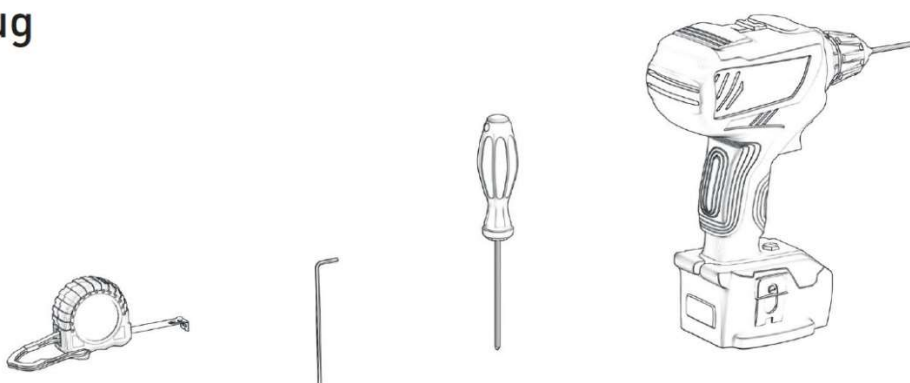
Montageanleitung

Innenlauf Gardinenstangenset Deckenbefestigung

- Bis 200 cm – 2 Deckenträger
- Bis 400 cm – 4 Deckenträger
Wir empfehlen jeweils einen Deckenträger **links und rechts** der einen **Schnittstelle**.
- Bis 600 cm – 6 Deckenträger
Wir empfehlen jeweils einen Deckenträger **links und rechts** der **beiden Schnittstellen**.

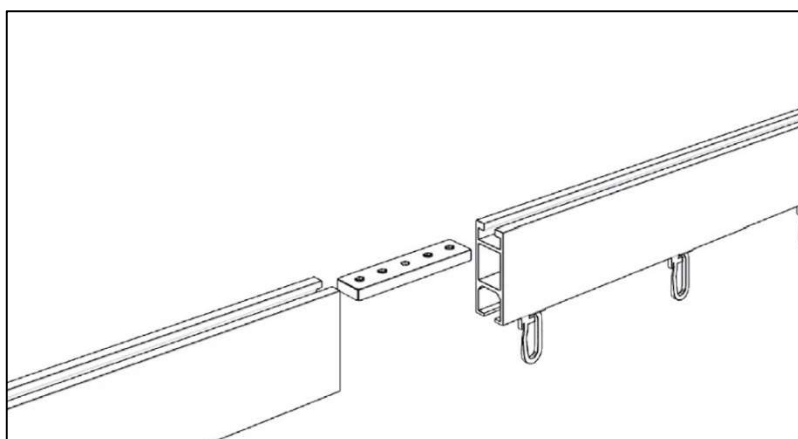


Werkzeug



01. Ausmessen

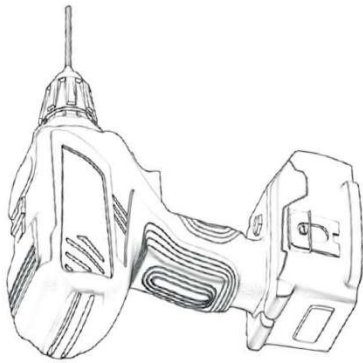
Wir empfehlen die Deckenträger ca. 20 – 30 cm von den Profil-Außenkanten zu montieren.



01a. Profilverbinder ab 200 cm

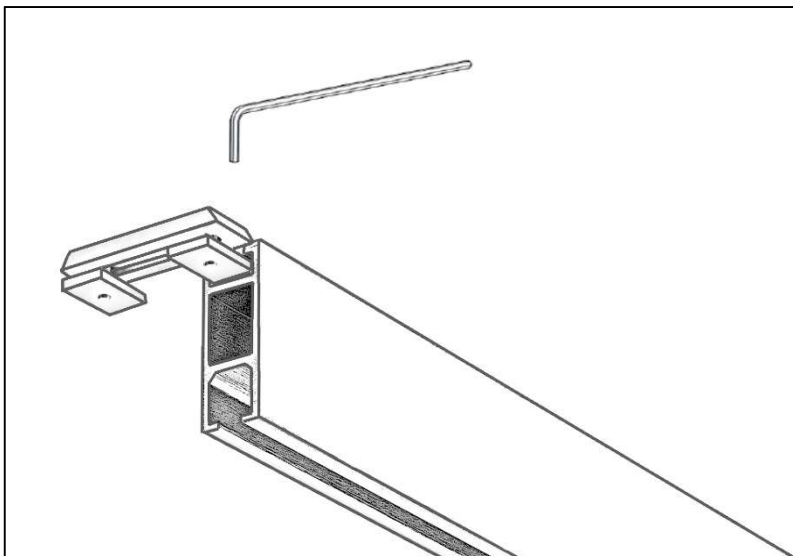
WICHTIG: Bei geteilten Schienen zuerst die Teilsegmente mit den Verbindern zusammenfügen.

Pro Deckenträger ein Loch
in die Decke bohren



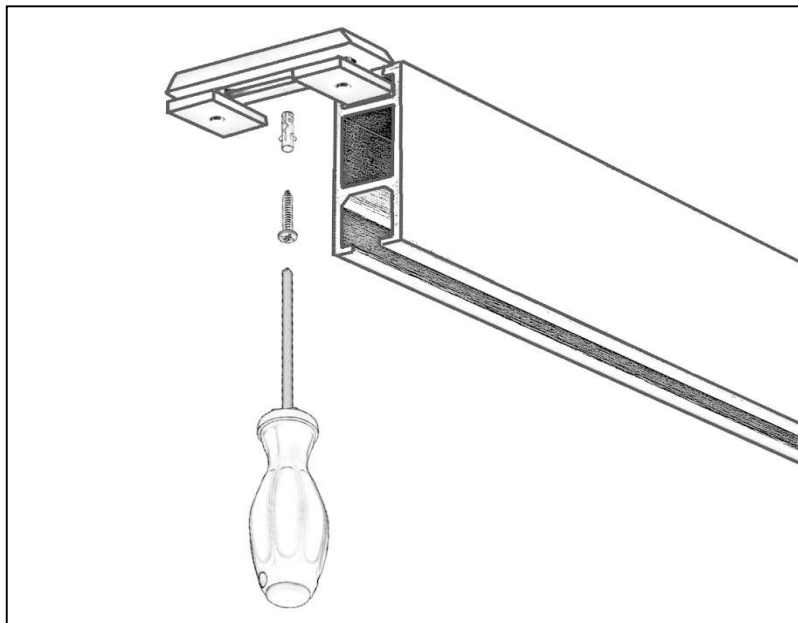
02. Bohren

Bitte prüfen Sie, ob das Montagezubehör (Schrauben und Dübel) für Ihre Decke geeignet ist.



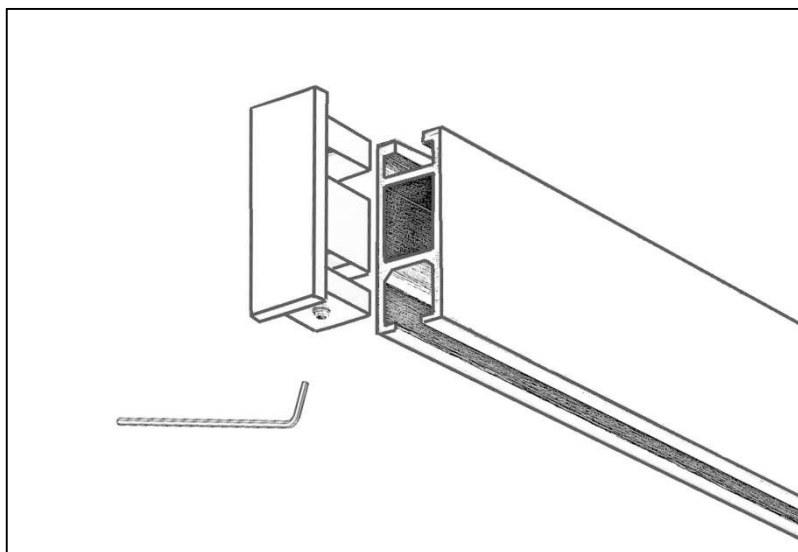
03. Montage Deckenträger

Die Nutensteine des Deckenträgers in den Montagelauf der Schiene einschieben und die Inbusschrauben *von oben* mit dem Inbusschlüssel festdrehen.



04. Befestigen

Die fertig montierte Schiene mit Dübel und Schrauben in der Decke befestigen.



05. Endkappen

Anschließend die Gleiter und die Endkappen in die Schiene einschieben. Die unteren Inbusschrauben der Endkappen mit dem Inbusschlüssel festdrehen.

Kremp und Hüttemeister GmbH, Freisenbergstr. 26, 58513 Lüdenscheid

Telefon / Fax: +49 2351 9540 0 / +49 2351 9540 40 |

Mail: info@donau-deko.de

Shop: www.decoprofi.de

DecoProfi[®]

www.decoprofi.de