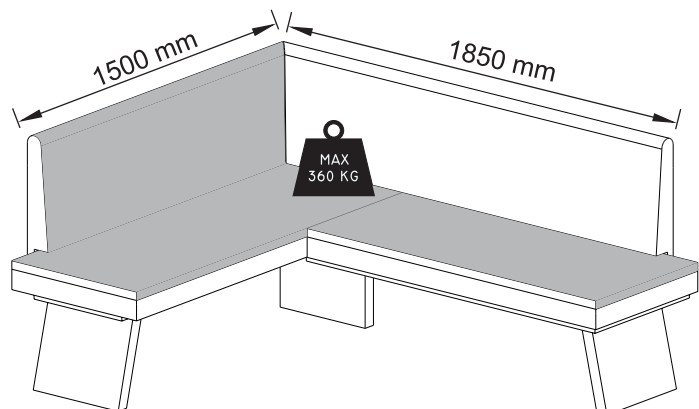


VER 02-24'

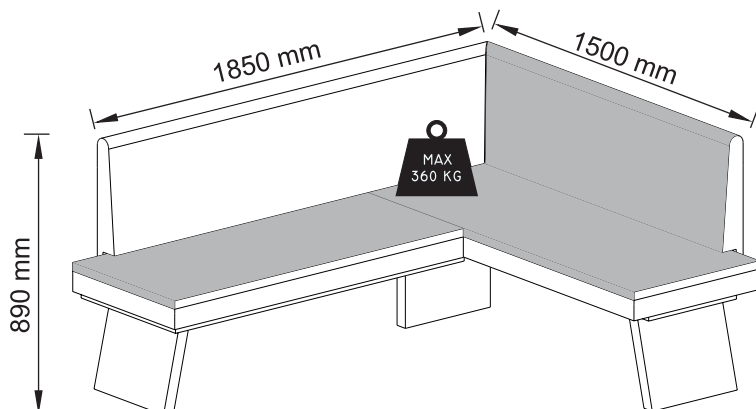
**A**

# NINA II 150X185



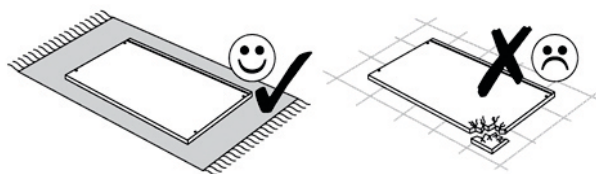
**B**

# NINA II 185X150

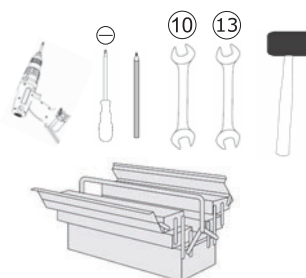
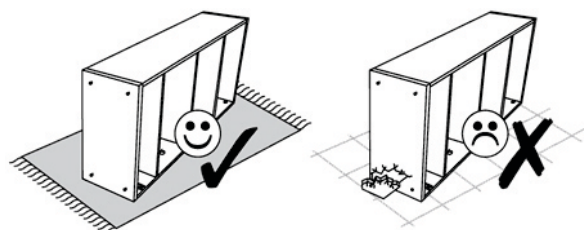


- D** Montageanleitung
- FR** Notice de montage
- NL** Handleiding voor de montage
- CZ** Montážní návod
- HU** Szerelési útmutató
- TR** Montaj talimatı
- SLO** Navodila za montažo

- GB** Assembly instructions
- IT** Istruzioni di montaggio
- PL** Instrukcja montażu
- SK** Návod na montáž
- RO** Instrucțiuni de montaj
- RU** Инструкция по монтажу
- HR** Shema montaže



45min.



# Service • Assistenza • Dienstverlening • Serwis Servis • Szerviz • Сервисная служба

Name • Nom • Nome • Naam •  
Nazwa • Jméno • Název • Név •  
Denimire • İsim • Название

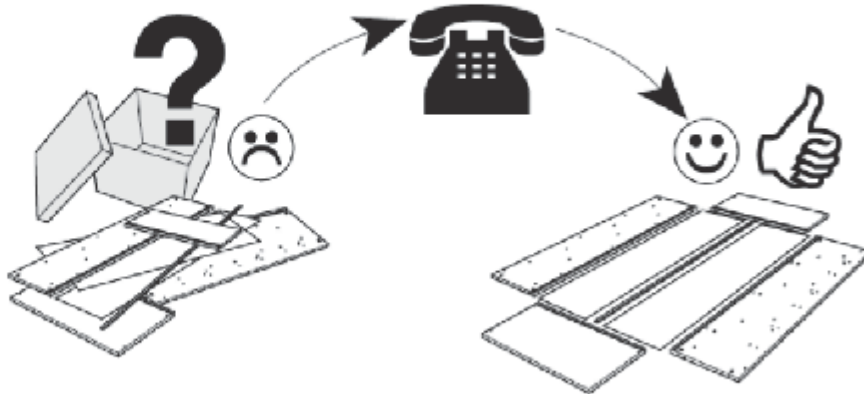
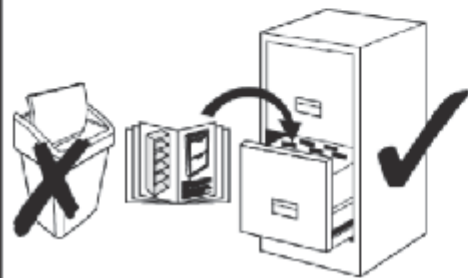
**EMMA**

Nr. • No. • N° • Номер • Č • Sz

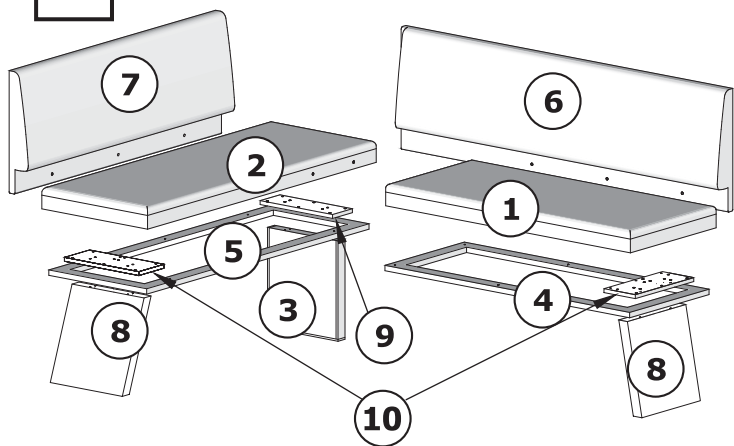
57133122, 14371852, 54932240, 93536526,  
73809720, 39261367

Typ • Type • Típus •  
Típus • Tipo • Тип

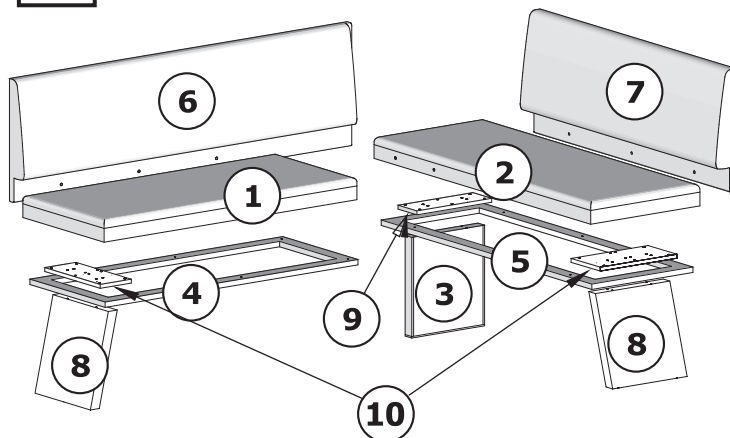
**185x150**



**A**



**B**







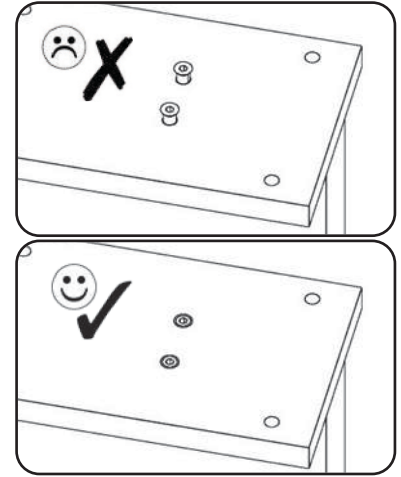
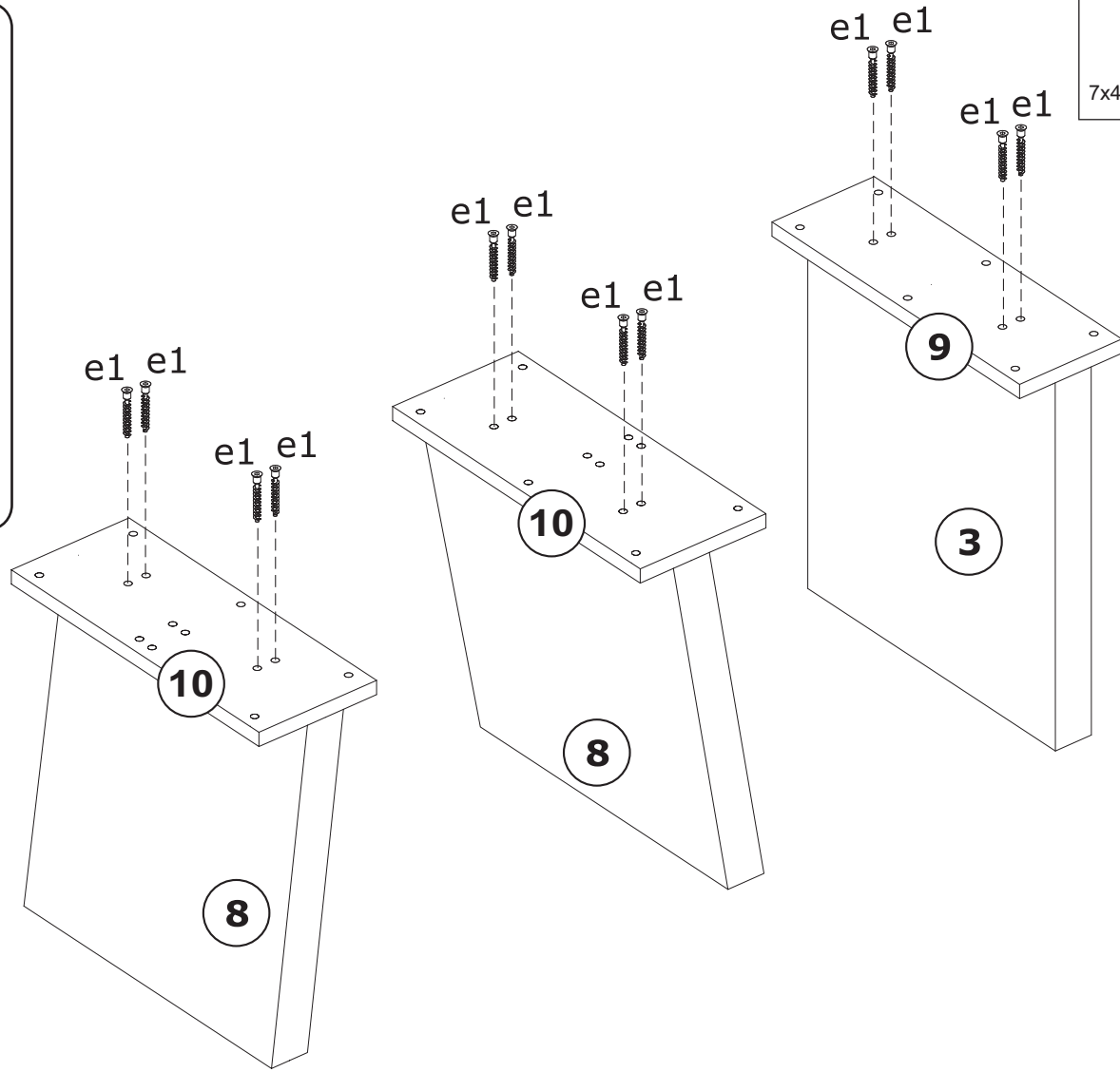
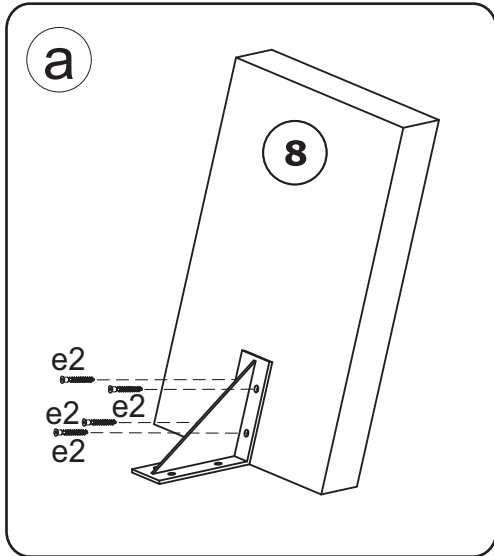
2x  8x35 mm <b>f1</b>	2x  <b>m8</b>	2x  6x12 mm <b>m1</b>	12x  <b>s8</b>
6x  8x45 mm <b>p5</b>	2x  M6x70 mm <b>c7</b>	2x  8x70 mm <b>p7</b>	12x  7x50 mm <b>e1</b>
12x  4x50 mm <b>p4</b>	8x  M6x40 mm <b>e3</b>	2x  <b>I4</b>	24x  7x40 mm <b>e2</b>
			1x  M4 <b>I4</b>

				PCS	
1	1250	540	100	x1	1/4
2	1440	540	100	x1	1/4
3	404	376	44	x1	2/4
4	1250	500	22	x1	2/4
5	1440	500	22	x1	2/4
6	1710	500	80	x1	3/4
7	1320	500	80	x1	3/4
8	404	368	44	x2	4/4
9	368	125	22	x1	4/4
10	368	232	22	x2	4/4

0





**A** & **B**

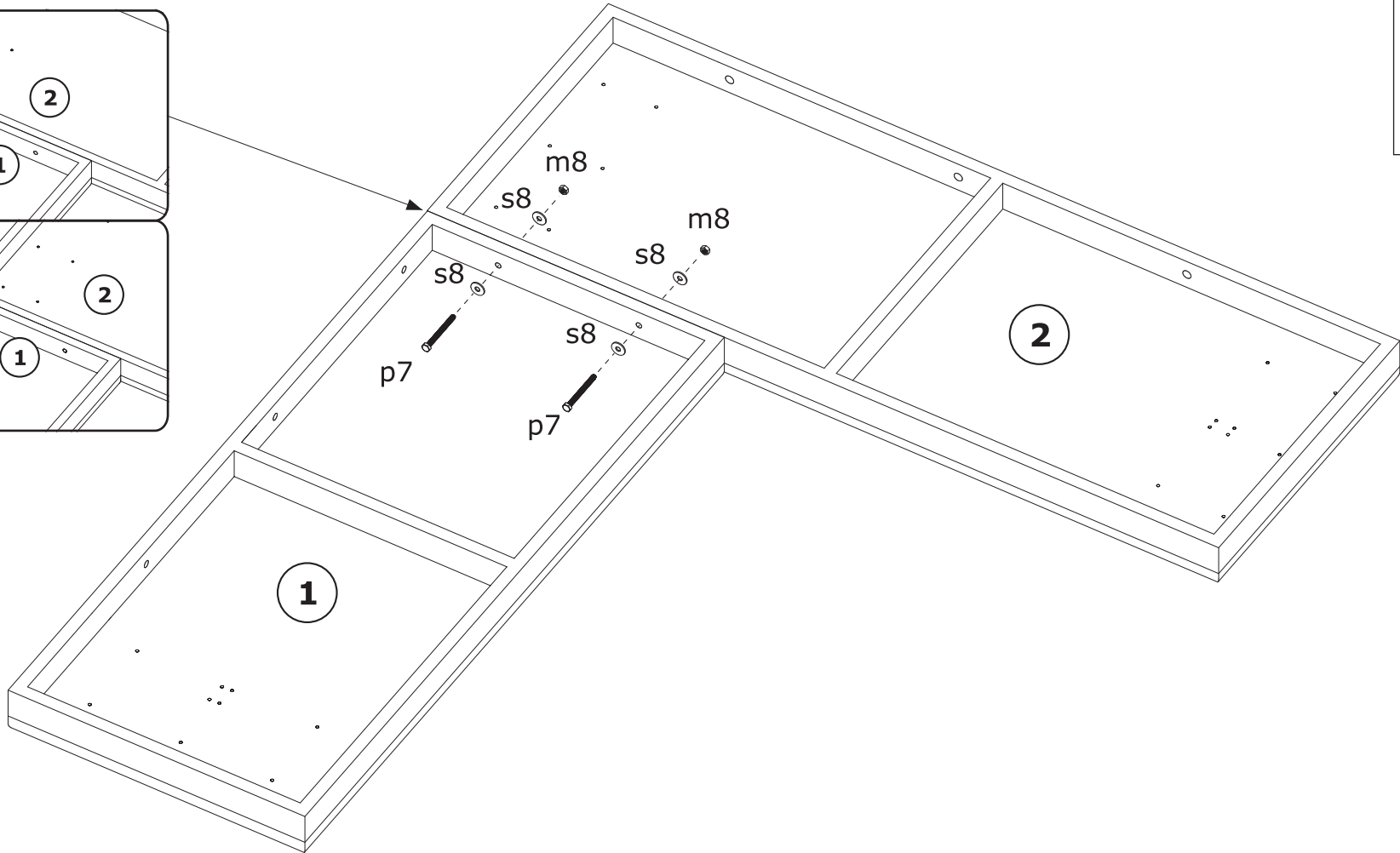
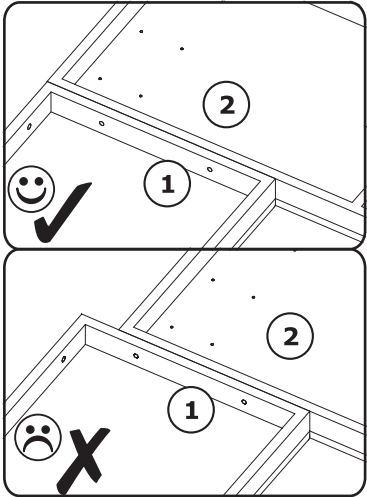
12x 7x50 mm <b>e1</b>		1x 4 <b>I4</b>	
8x 7x40 mm <b>e2</b>		2x	



1  
▼

A

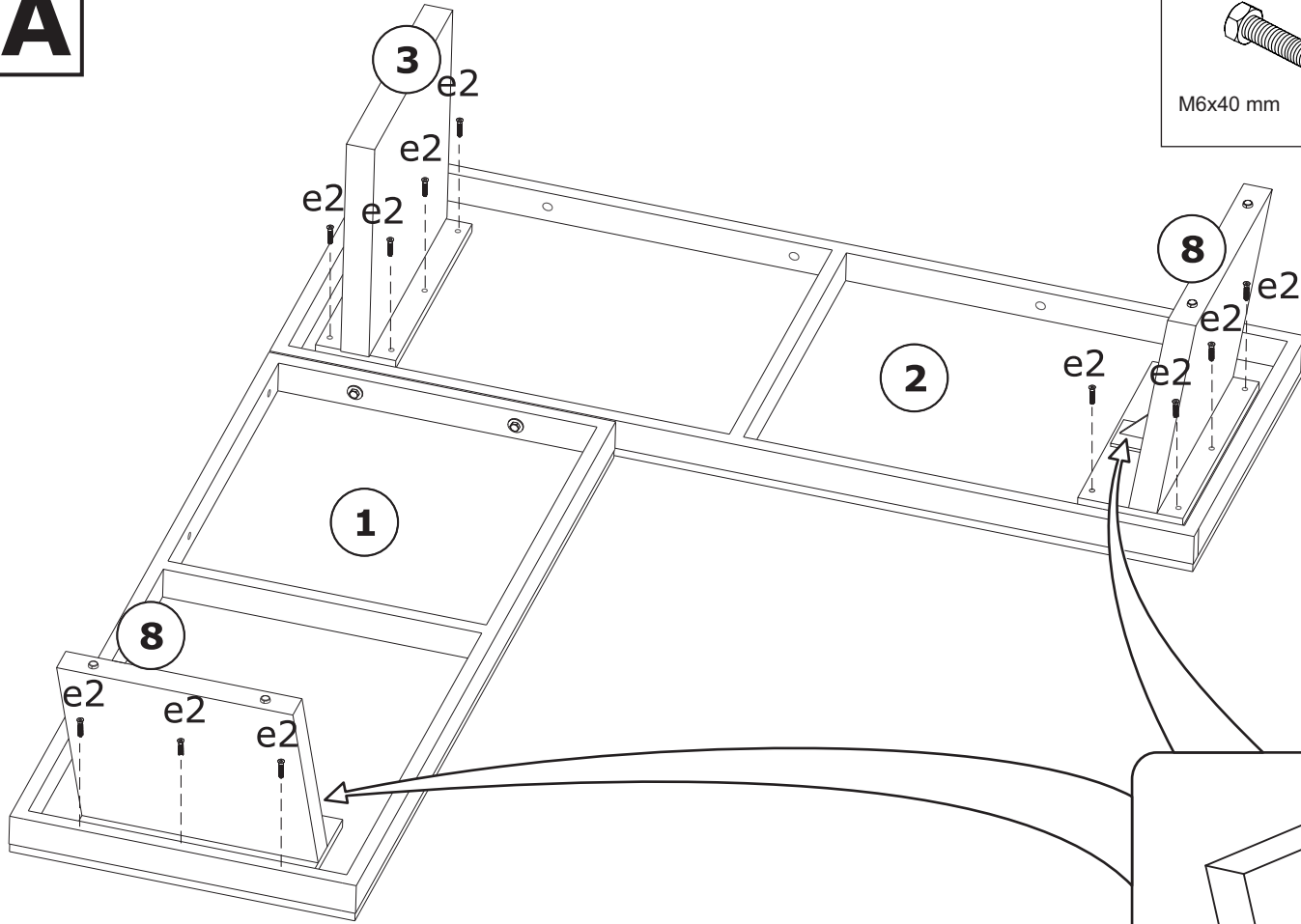
2x  <b>m8</b>	2x  8x70 mm <b>p7</b>	4x  <b>s8</b>
 13		



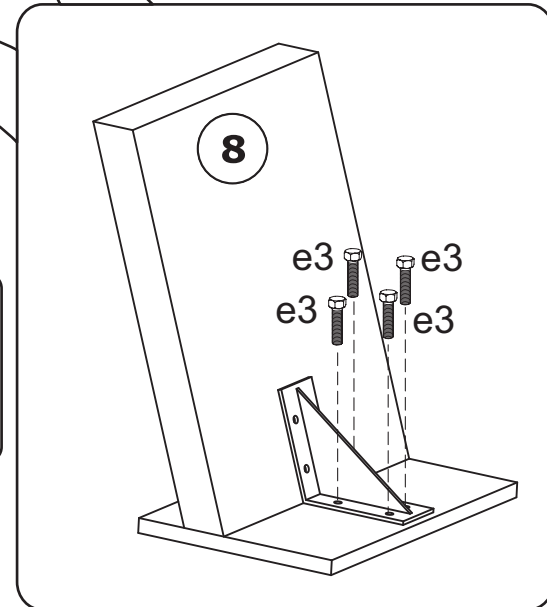
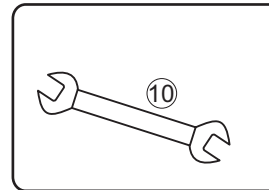
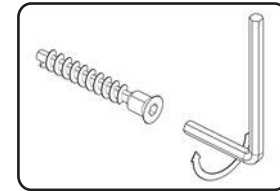


2  
▼

A

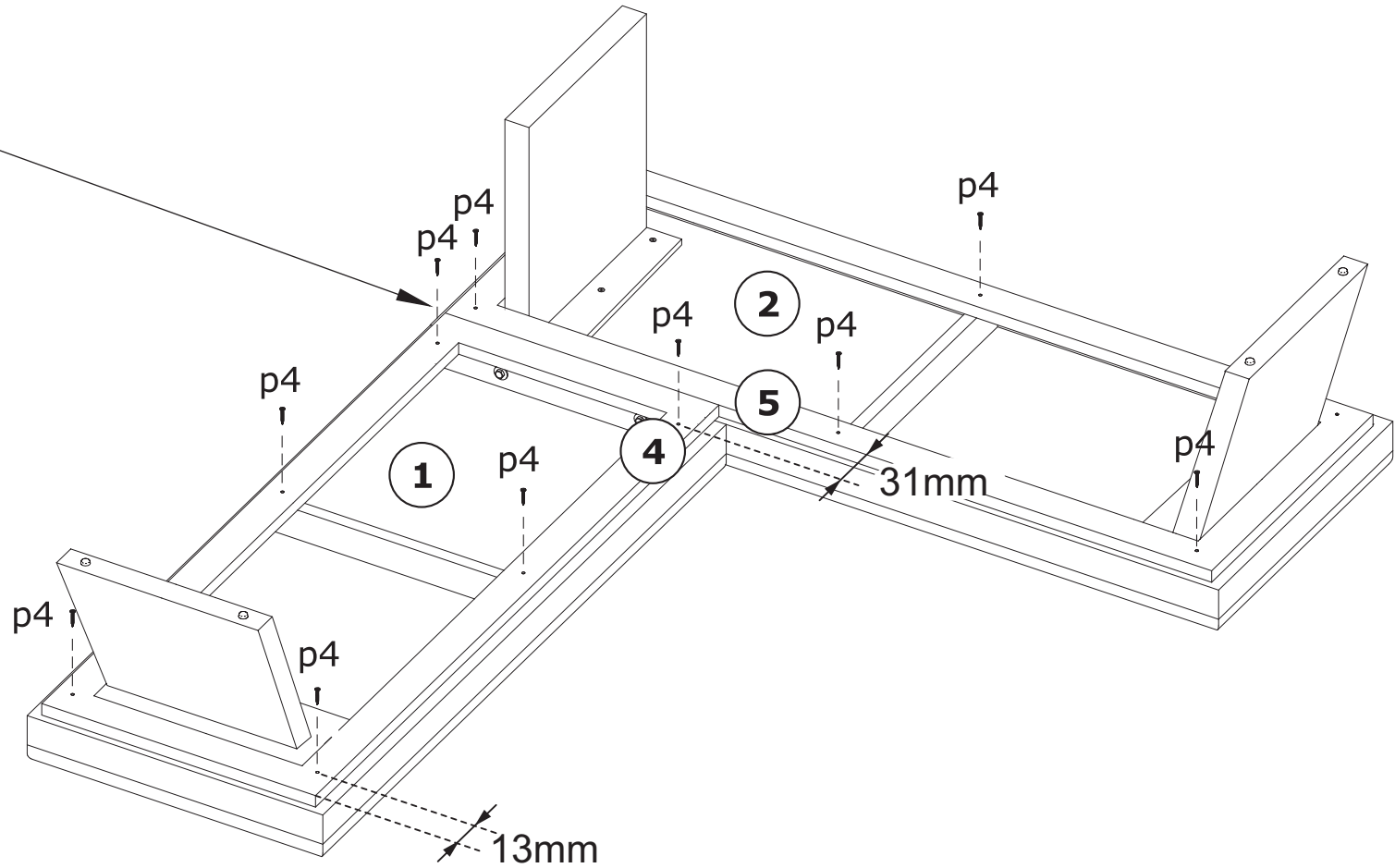
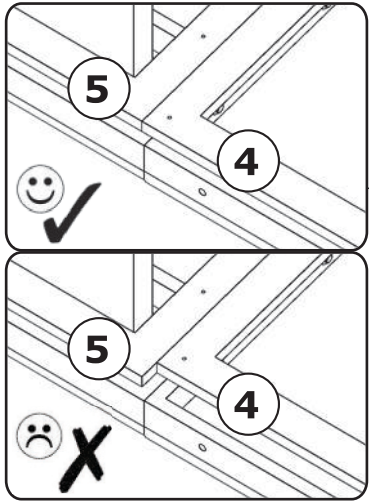
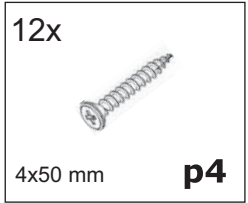


8x M6x40 mm e3	16x 7x40 mm e2	1x 4 I4
----------------------	----------------------	---------------



3  
▼

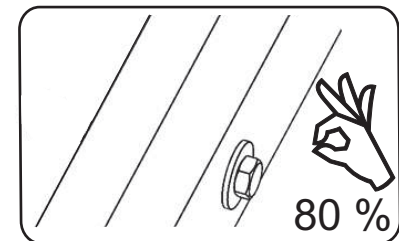
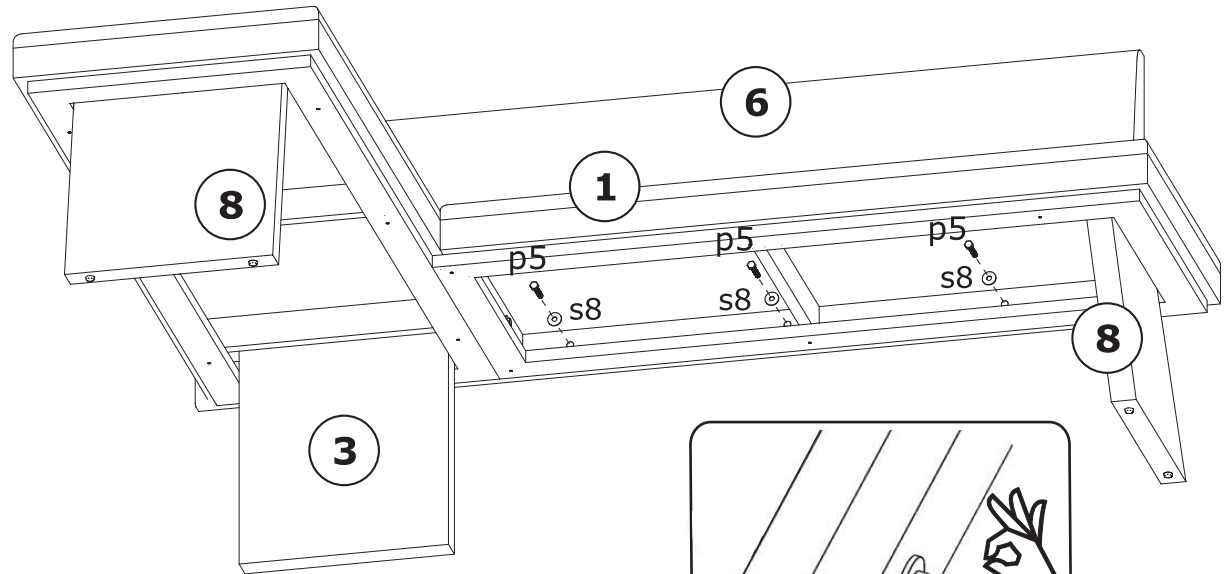
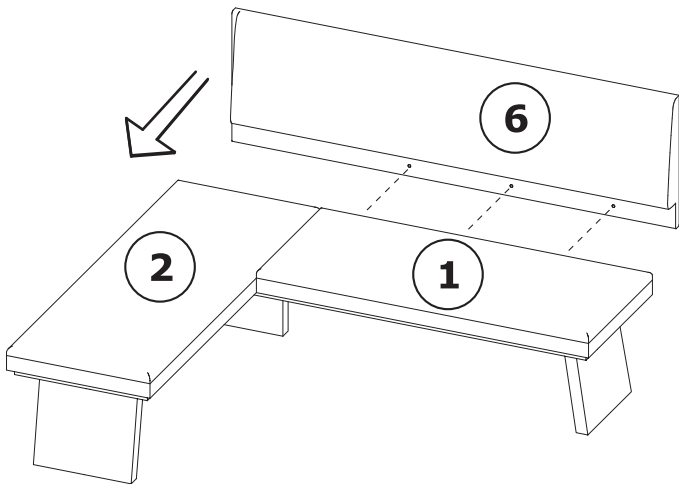
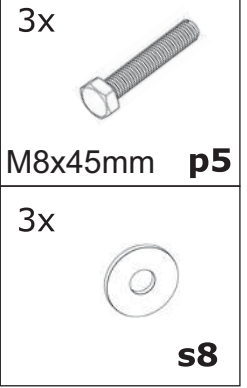
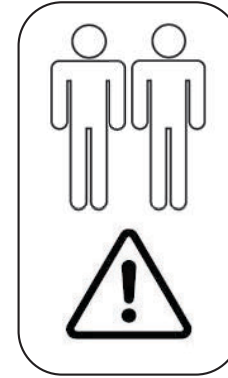
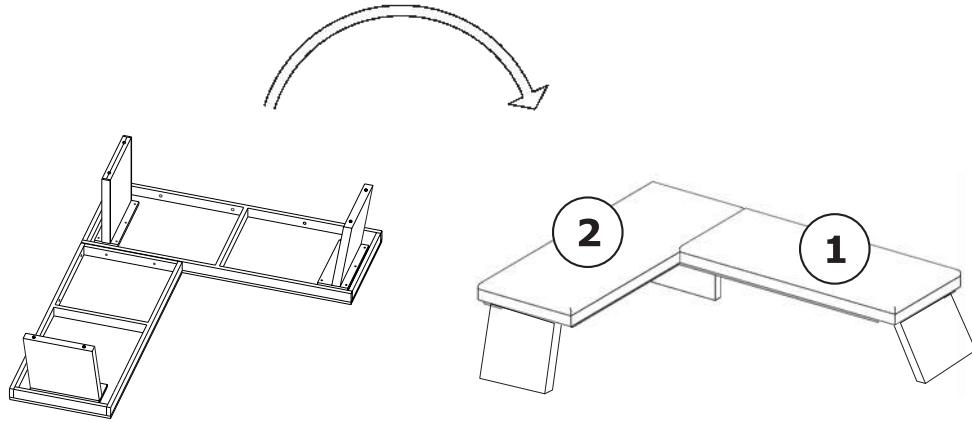
A



4  
▼

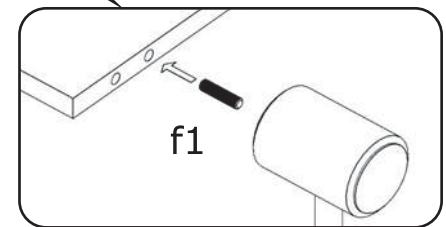
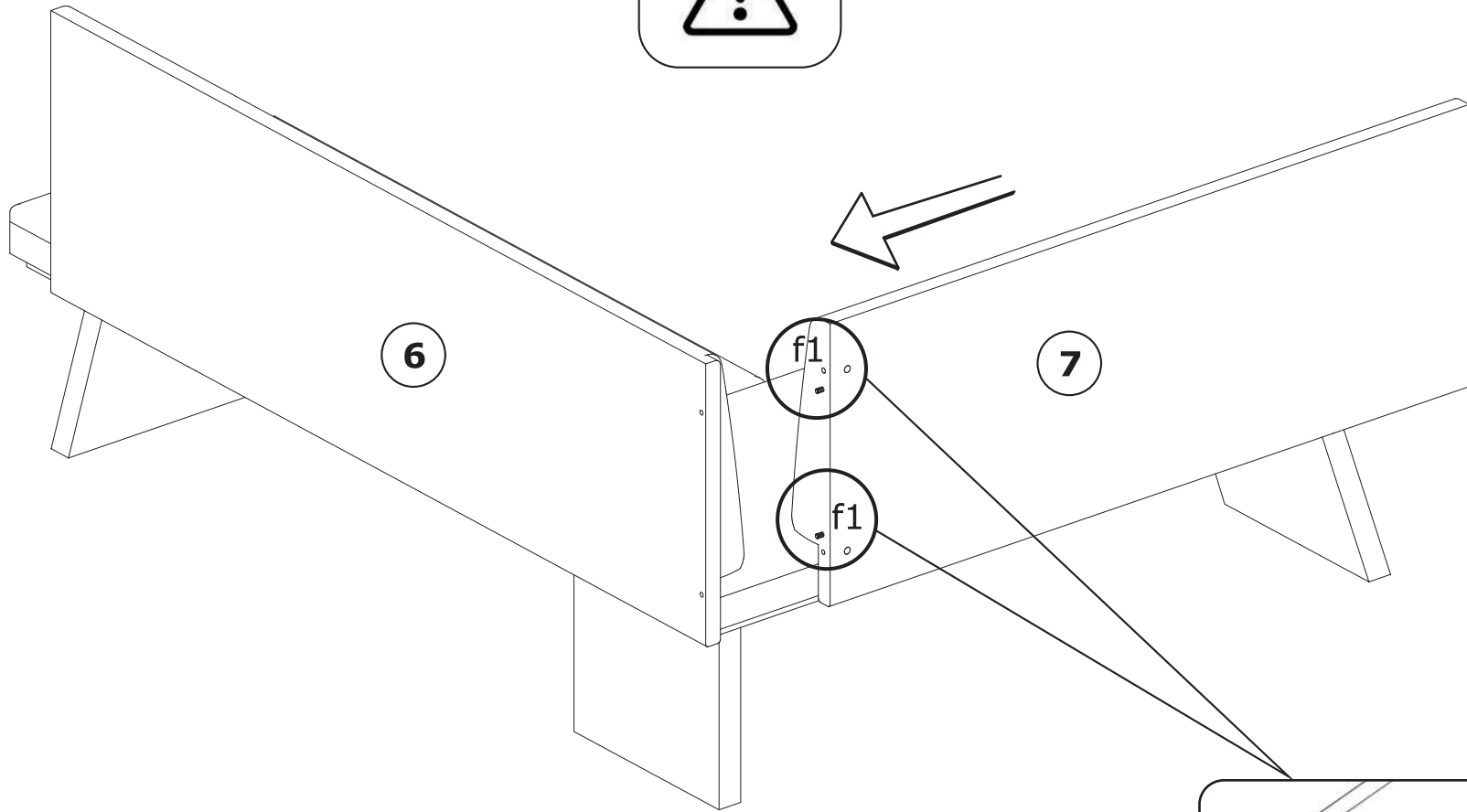
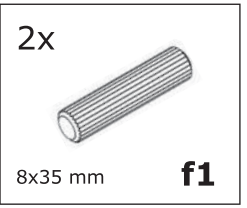
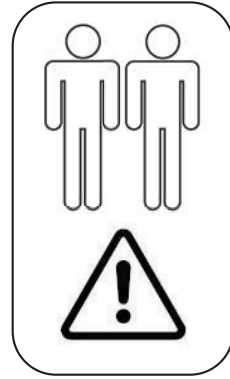
A

180°



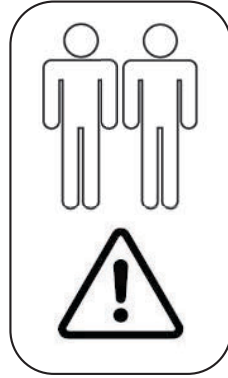
5  
▼



A

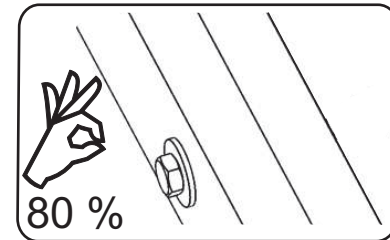
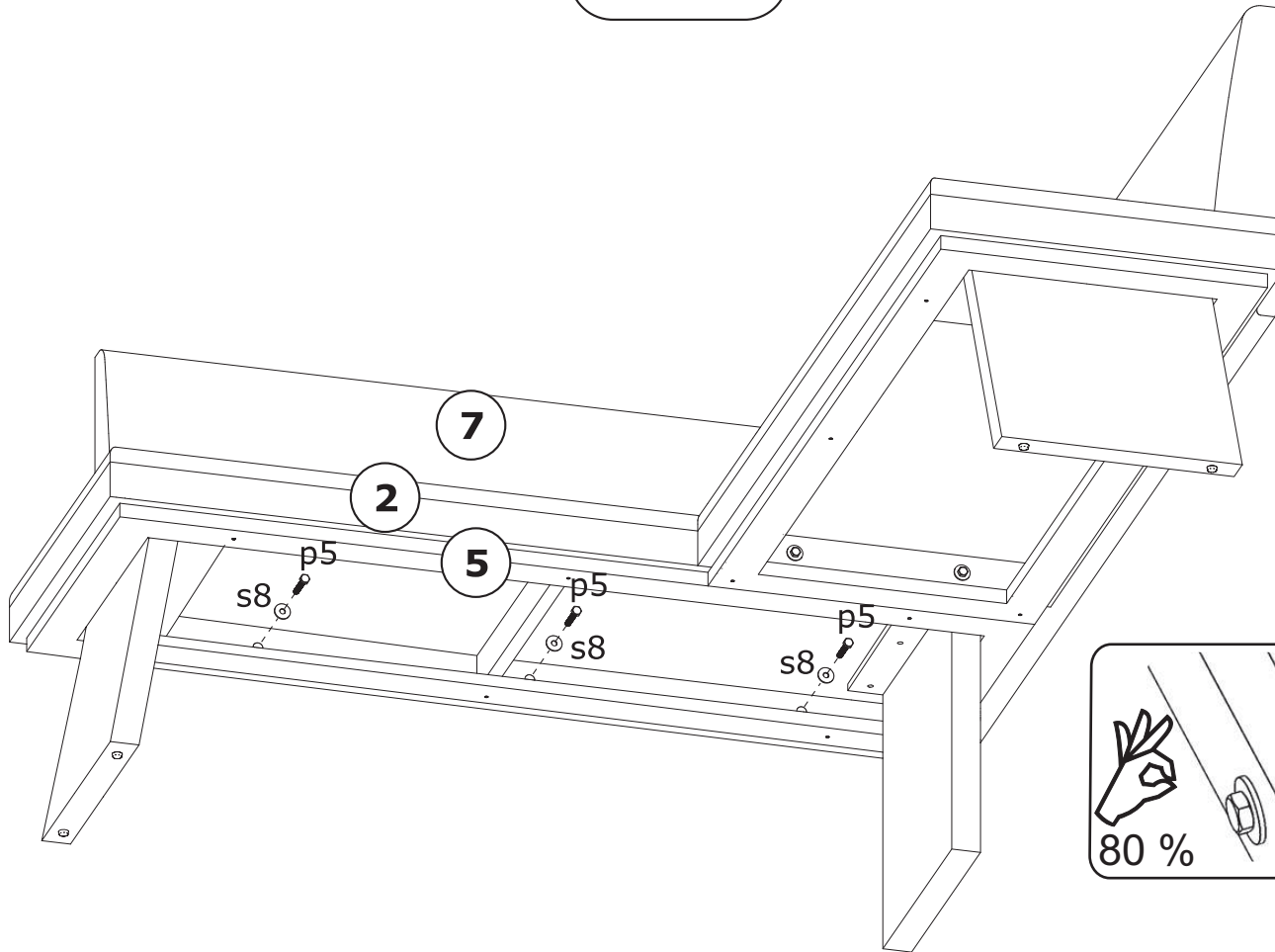


6  
▼

A







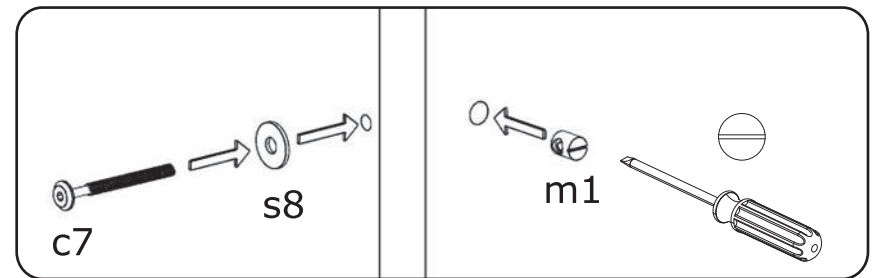
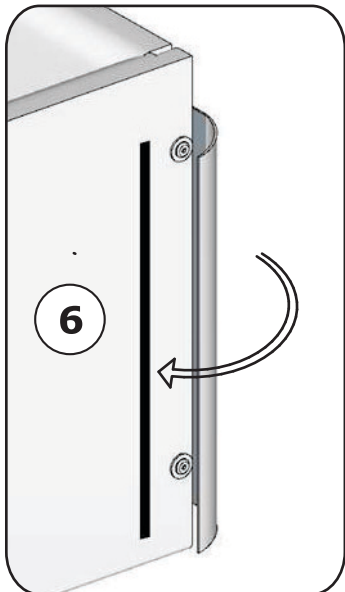
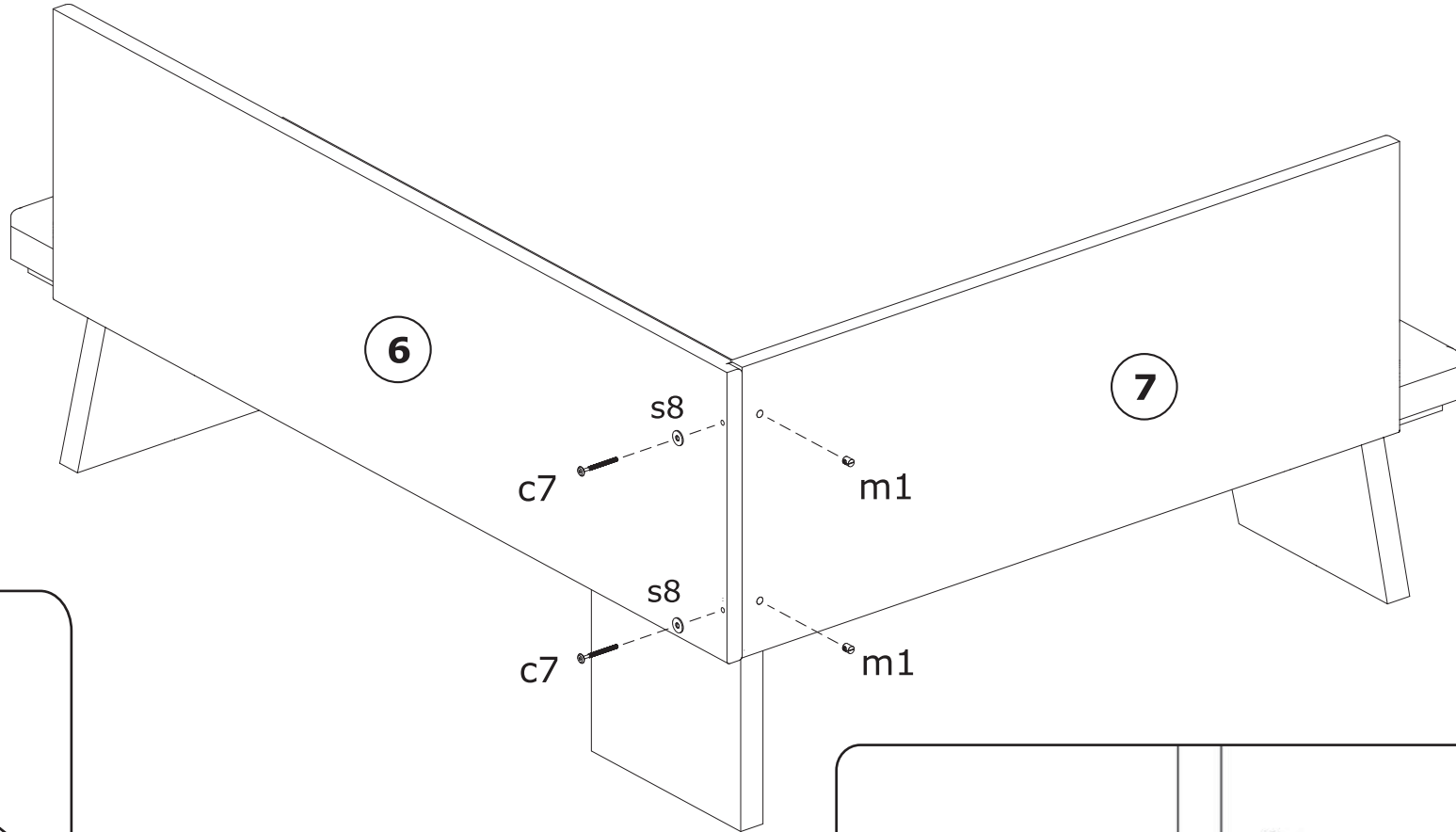
3x		3x	
	<b>s8</b>	M8x45mm	<b>p5</b>



7  
▼

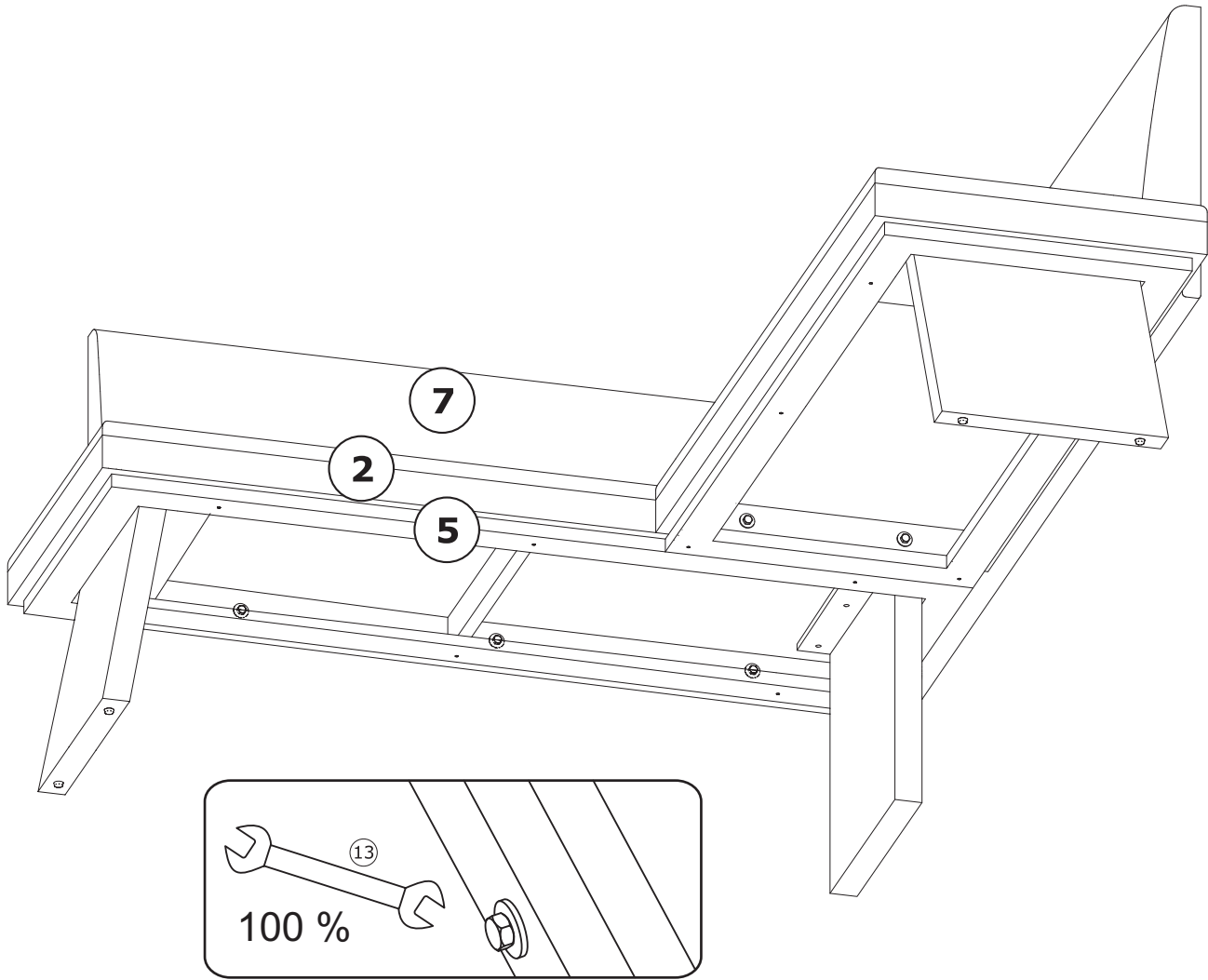
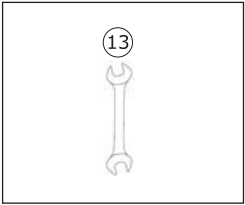
A

2x  <b>s8</b>	1x 4  <b>I4</b>	2x  M6x70 mm <b>c7</b>	2x  6x12 mm <b>m1</b>
--	---	--	---



8  
▼





A

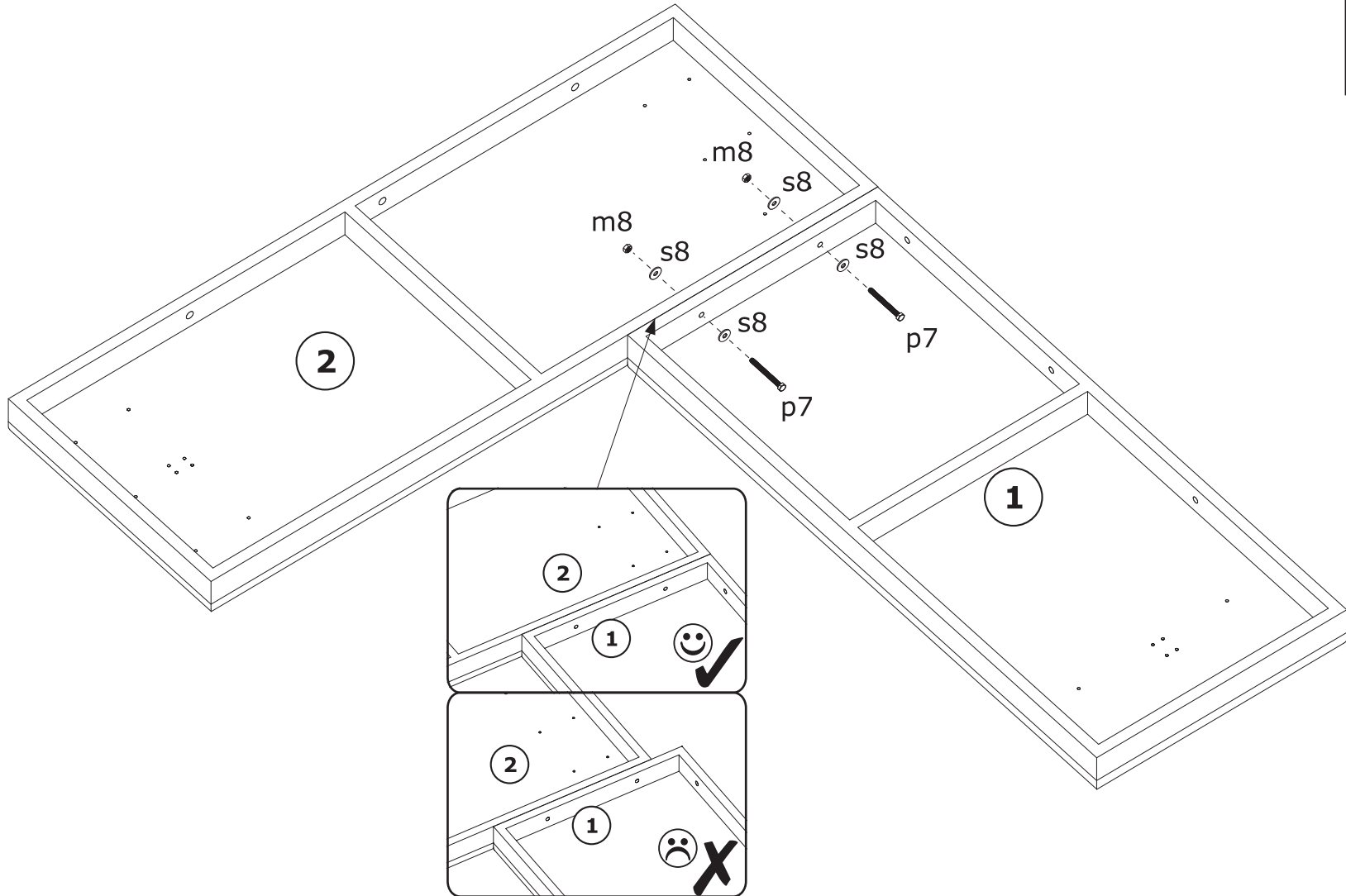




**1**

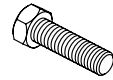


**B**

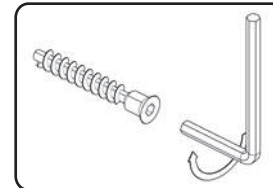
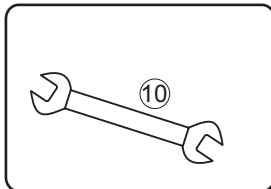
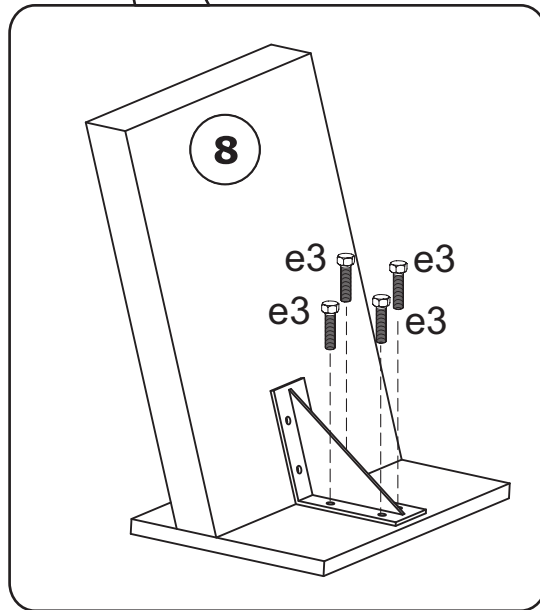
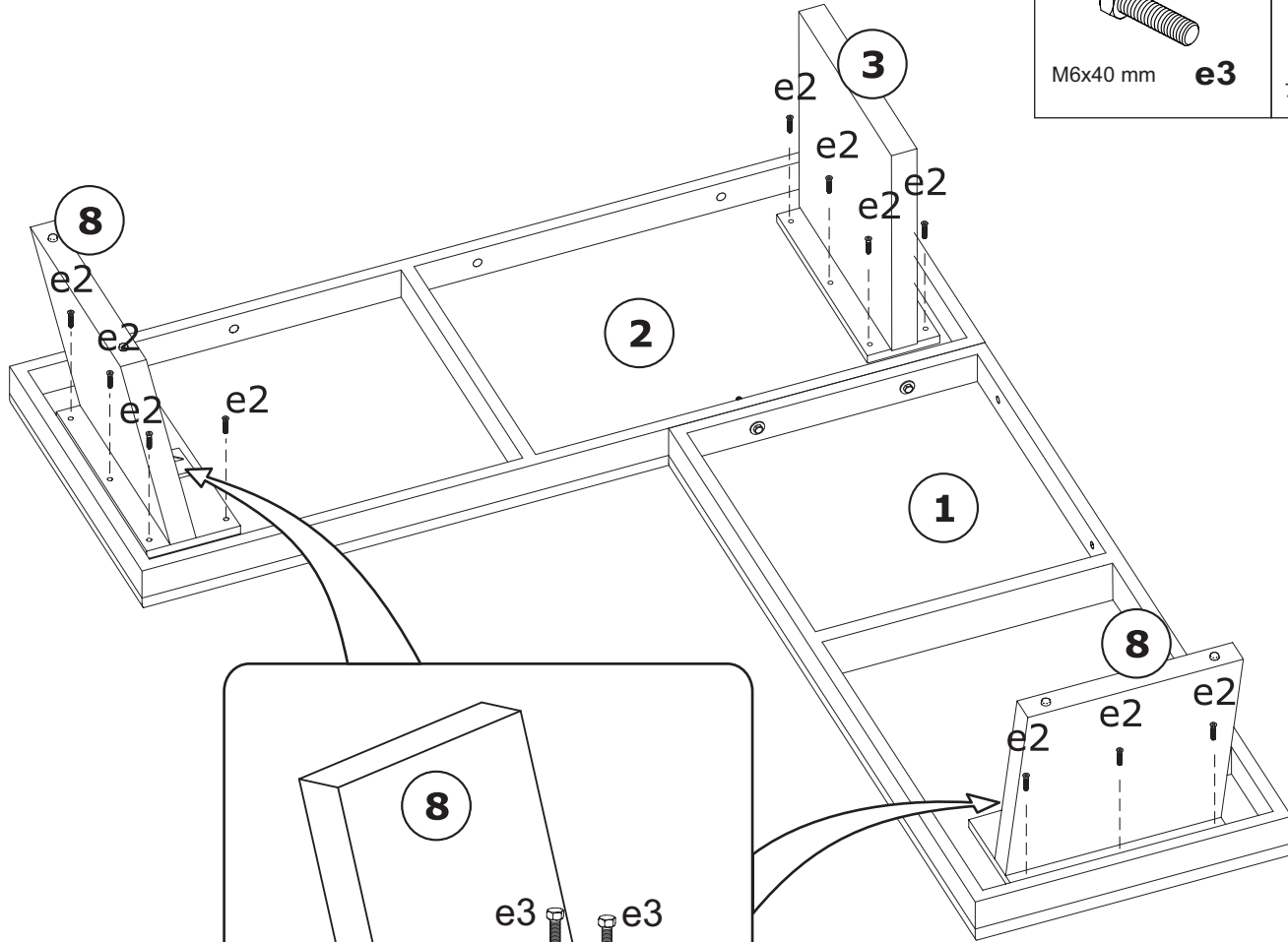
2x  <b>m8</b>	2x  8x70 mm <b>p7</b>	4x  <b>s8</b>
 13		



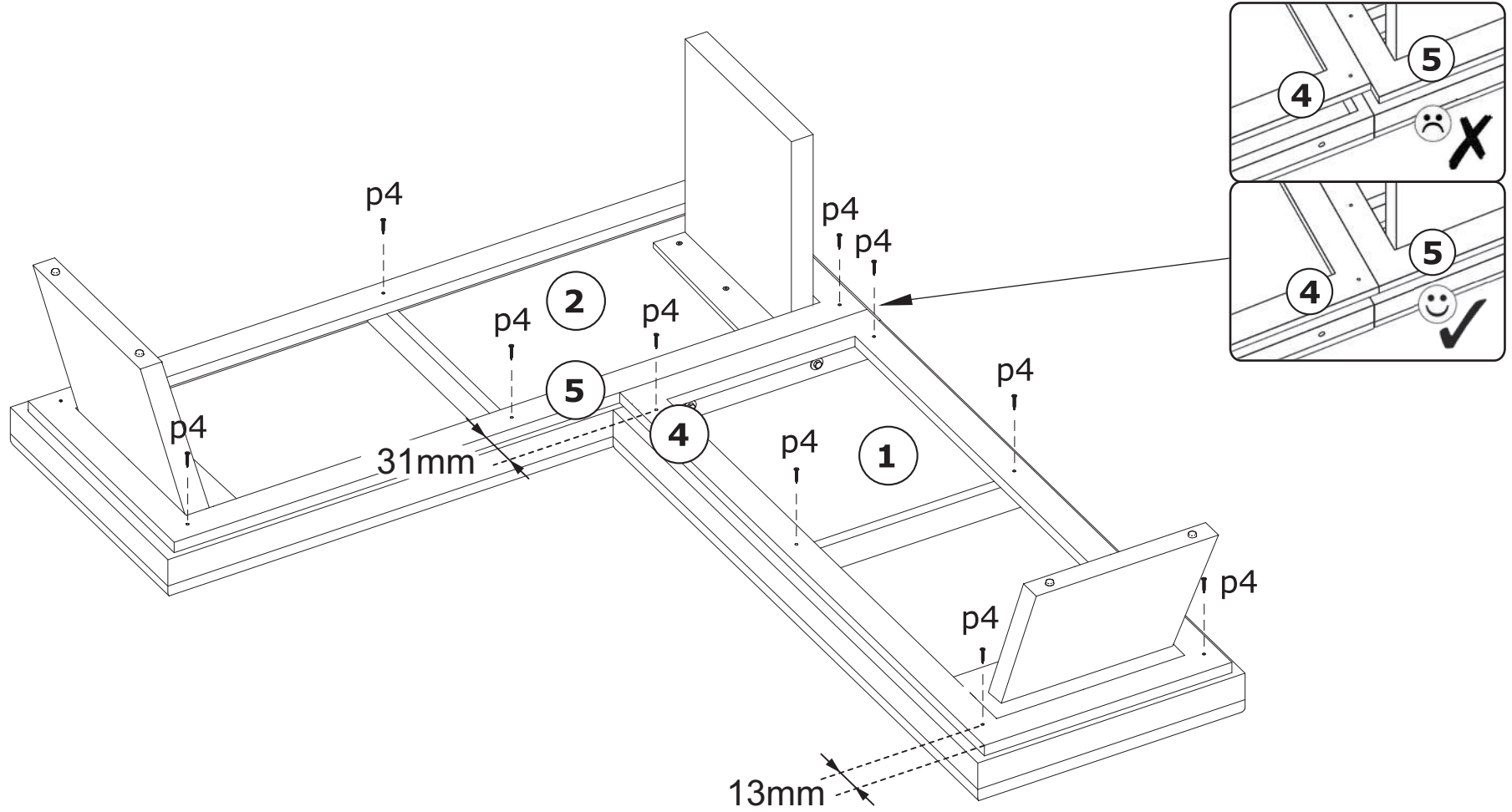
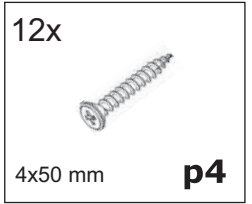
2  
▼

**B**

8x  M6x40 mm <b>e3</b>	16x  7x40 mm <b>e2</b>	1x  4 <b>I4</b>
---	---	--



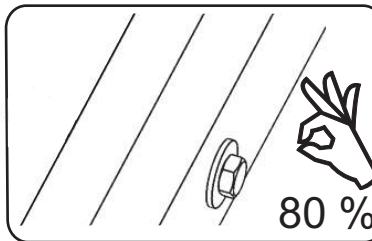
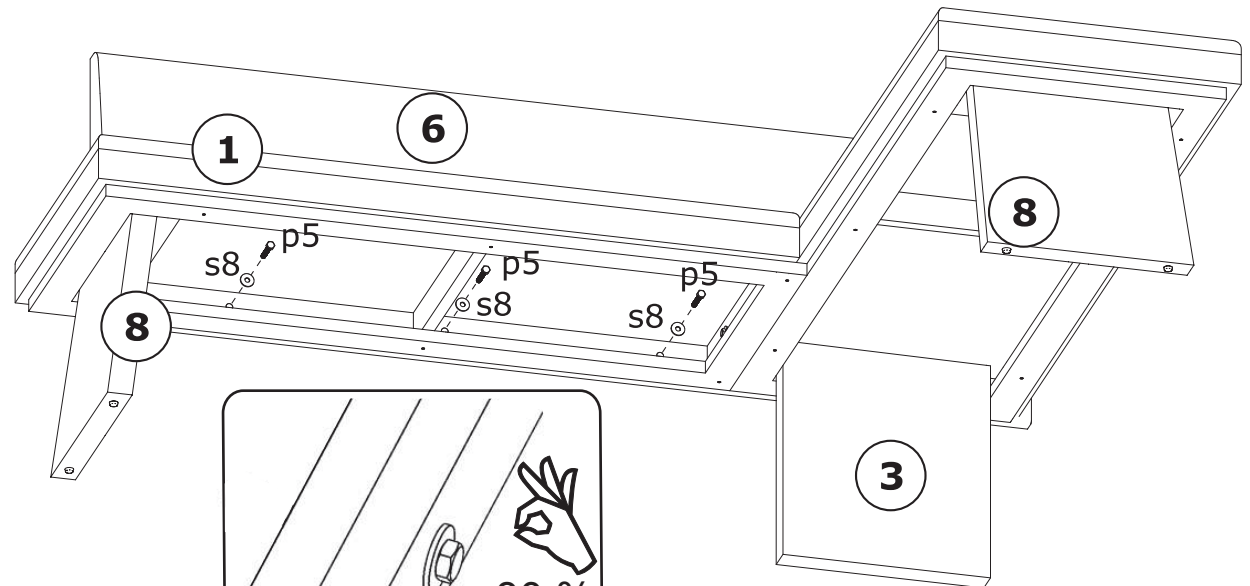
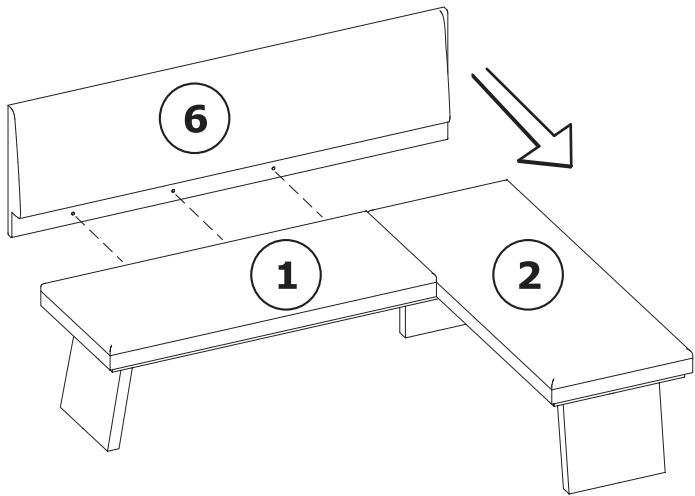
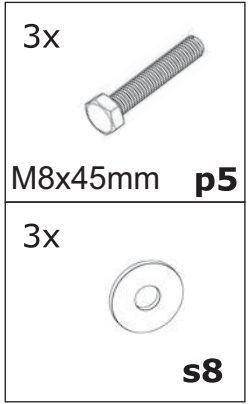
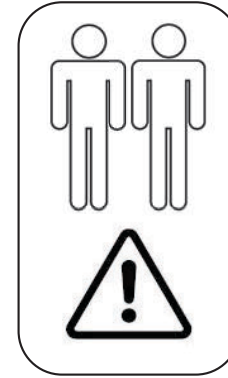
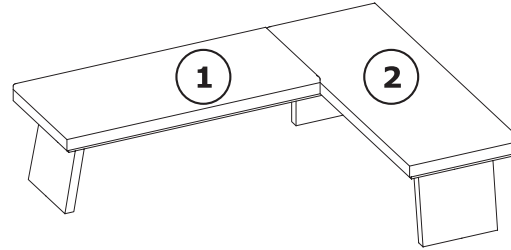
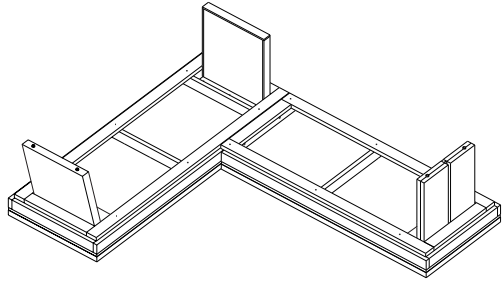
3  
▼ **B**



4  
▼

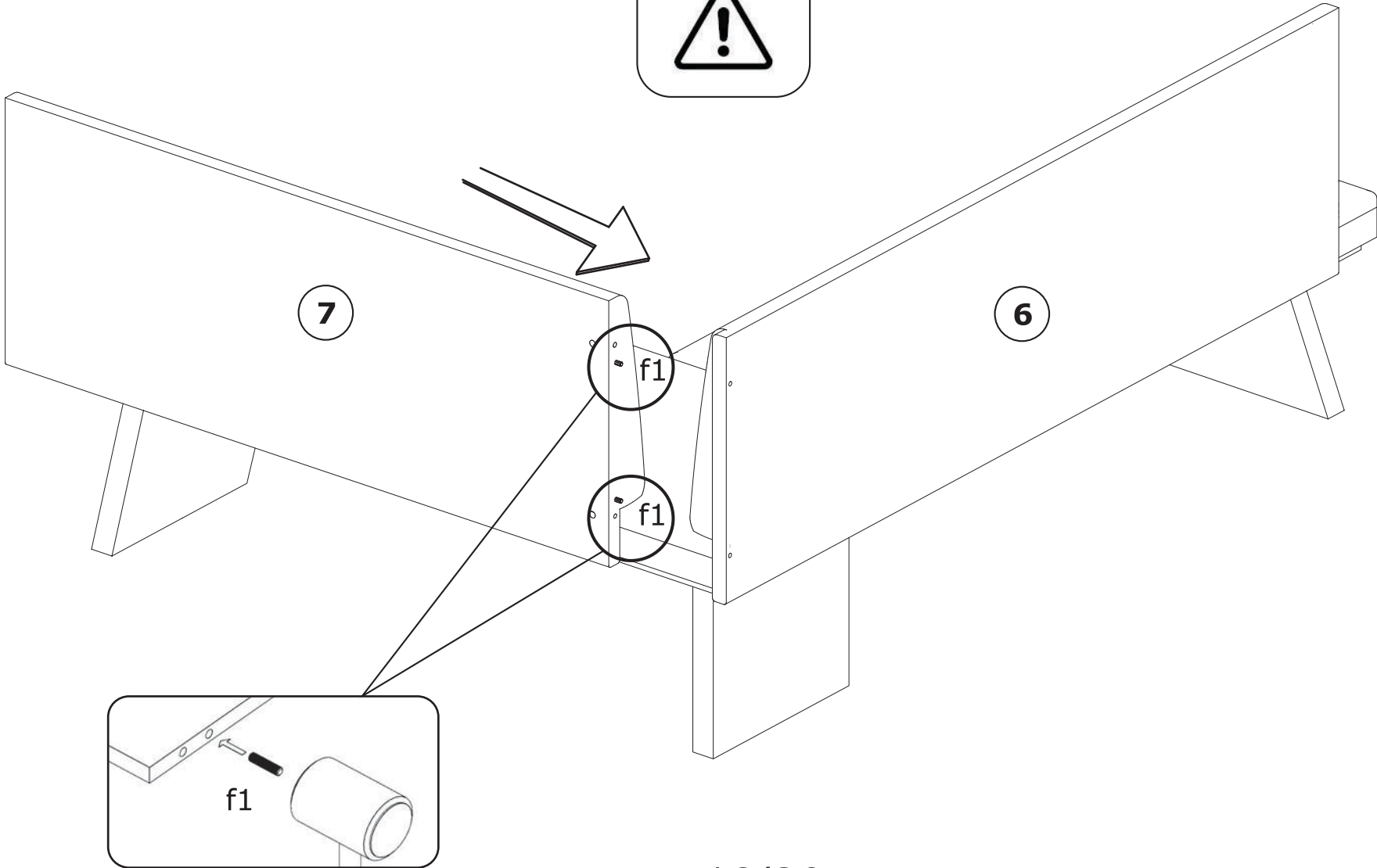
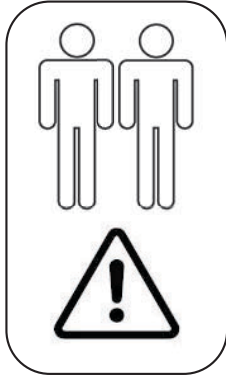
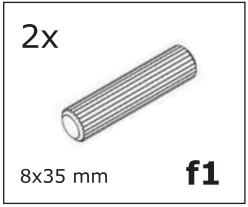
**B**

180°



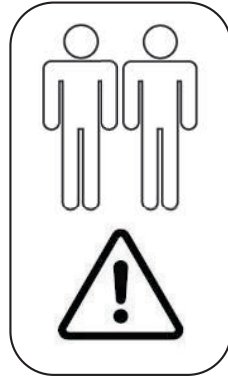
5  
▼



**B**

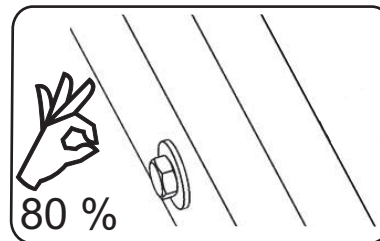
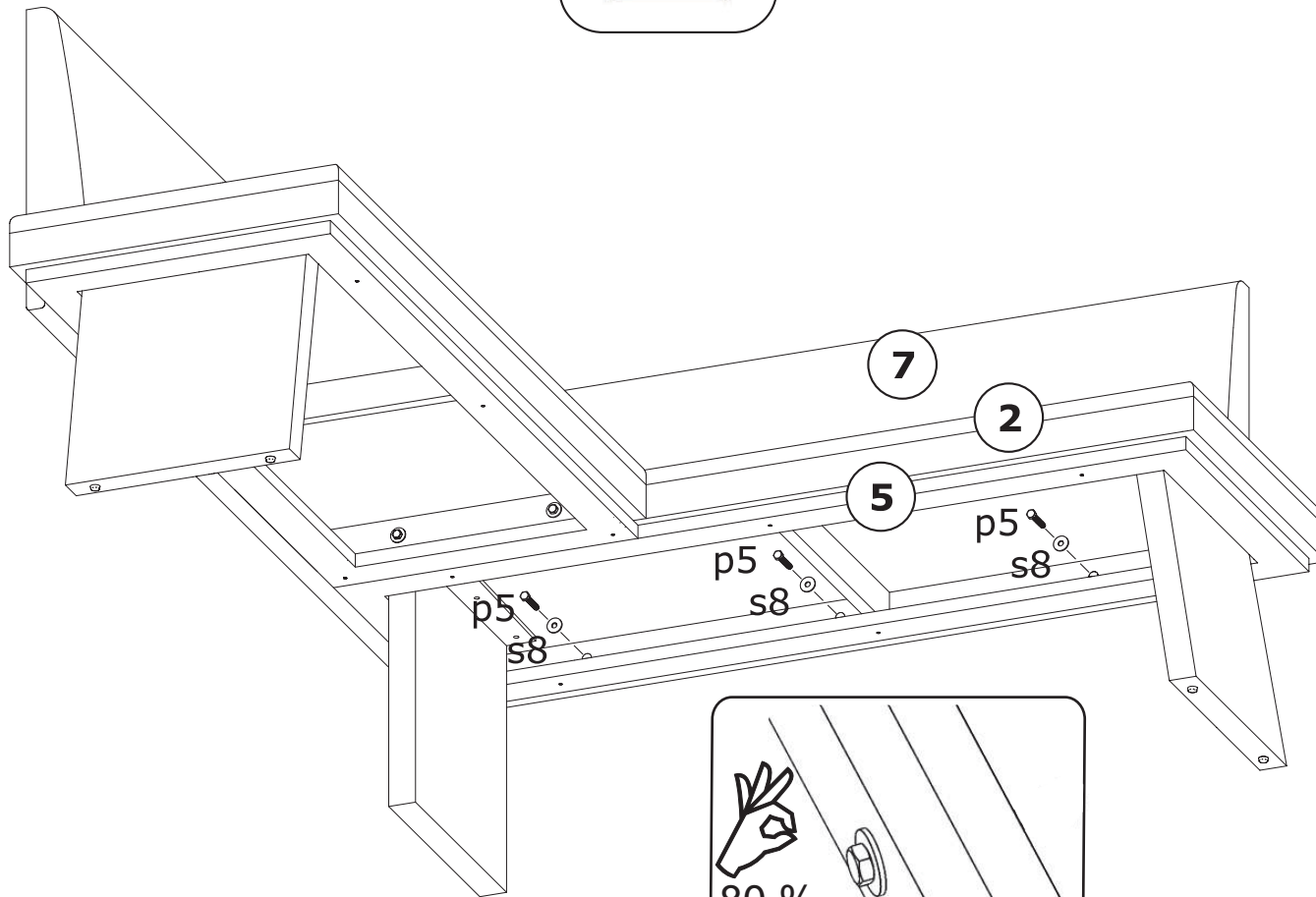


6  
▼

**B**






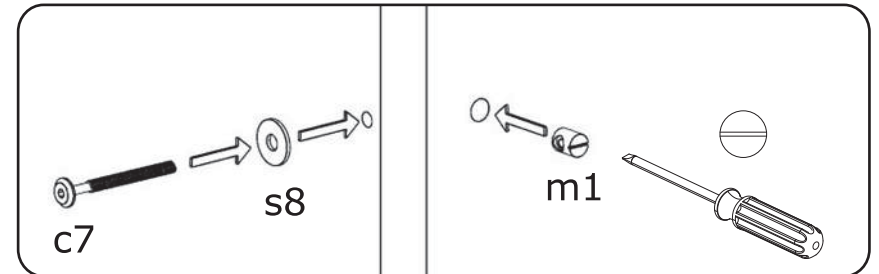
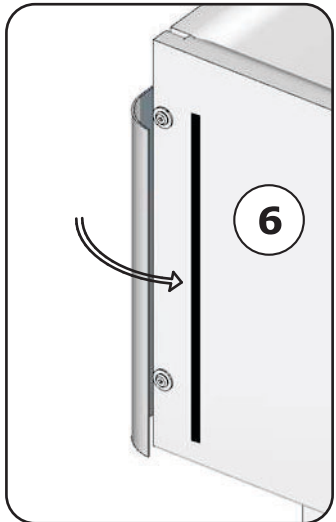
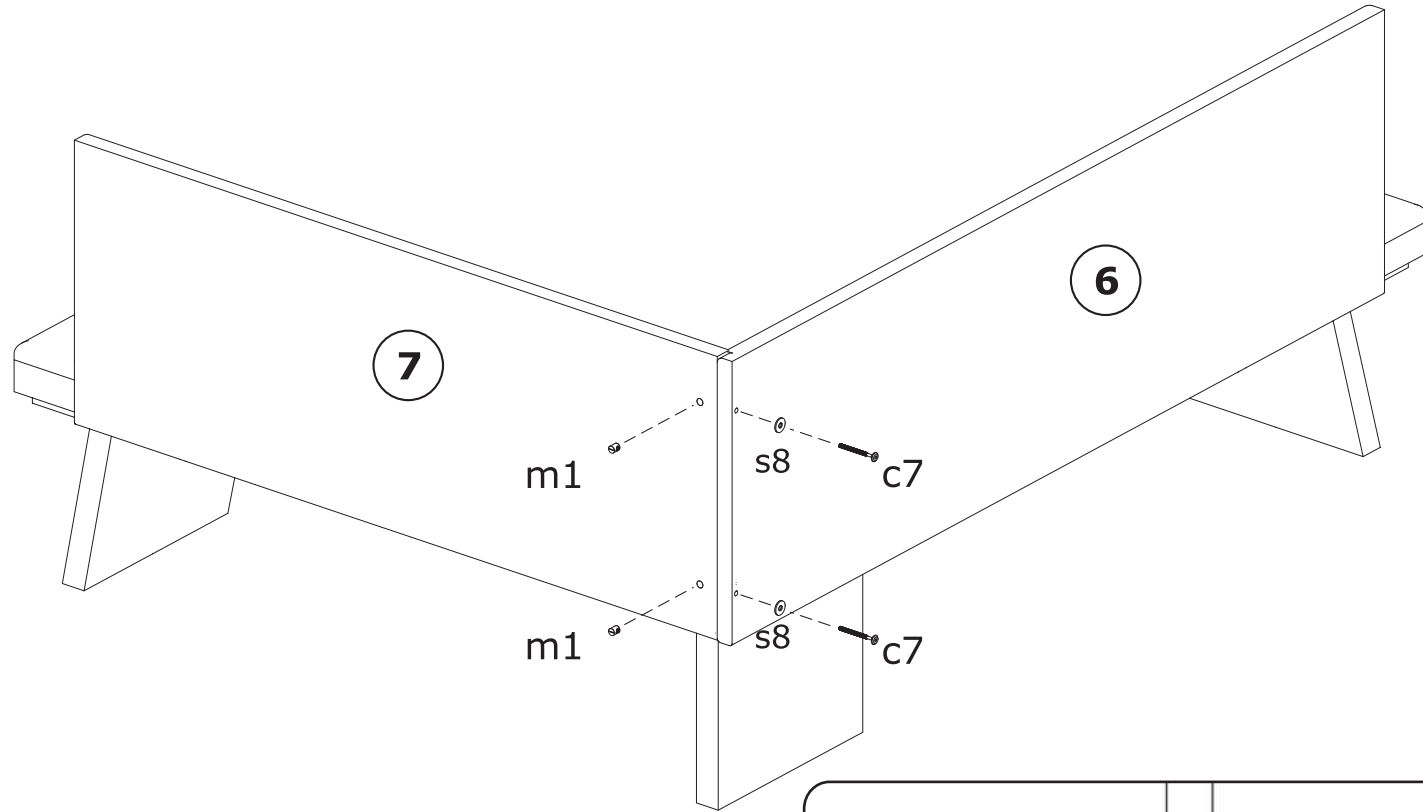
3x		3x	
	<b>s8</b>	M8x45mm	<b>p5</b>



7  
▼

**B**

2x  <b>s8</b>	1x 4  <b>I4</b>	2x M6x70 mm <b>c7</b>	2x  6x12 mm <b>m1</b>
--	---	-----------------------------	---





8  
▼

**B**

