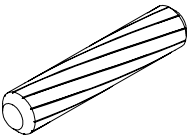
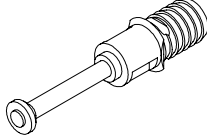
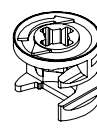

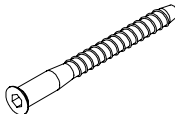
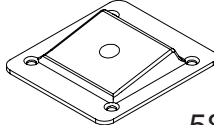
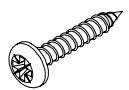
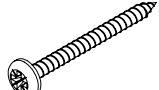
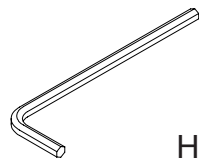
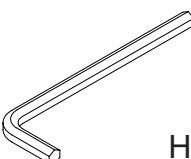
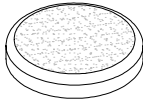
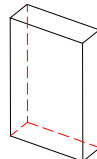
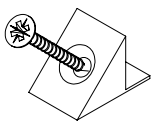
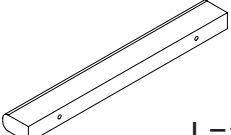
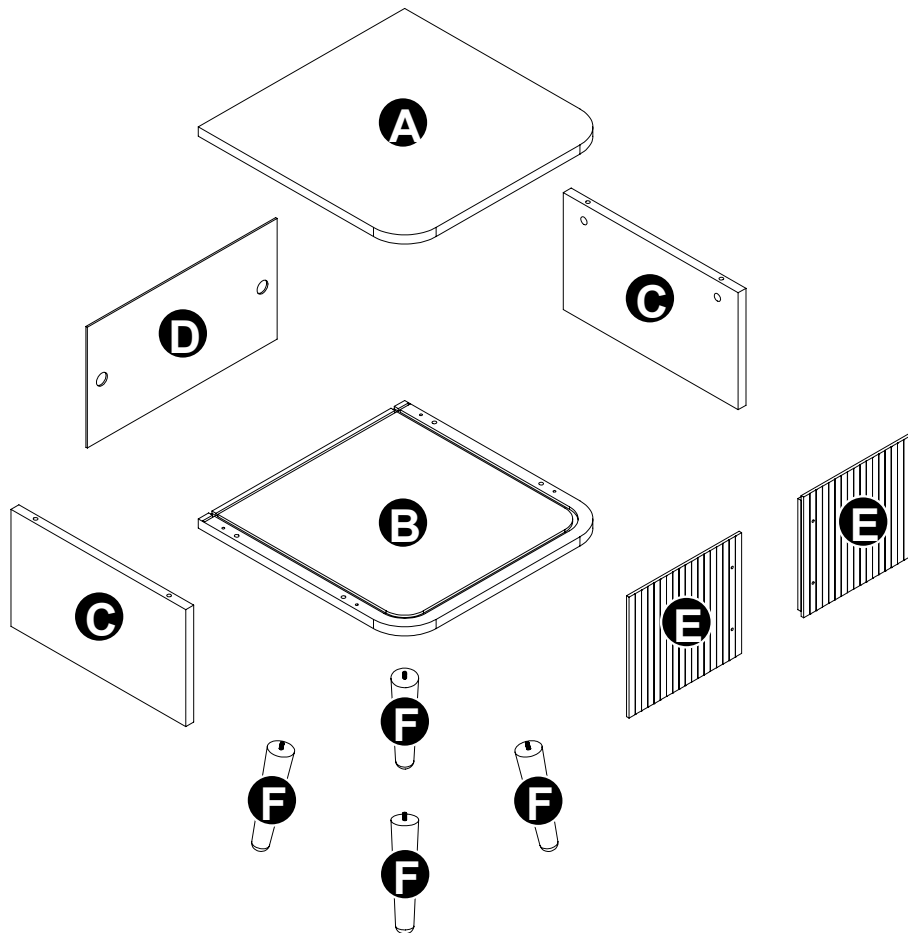
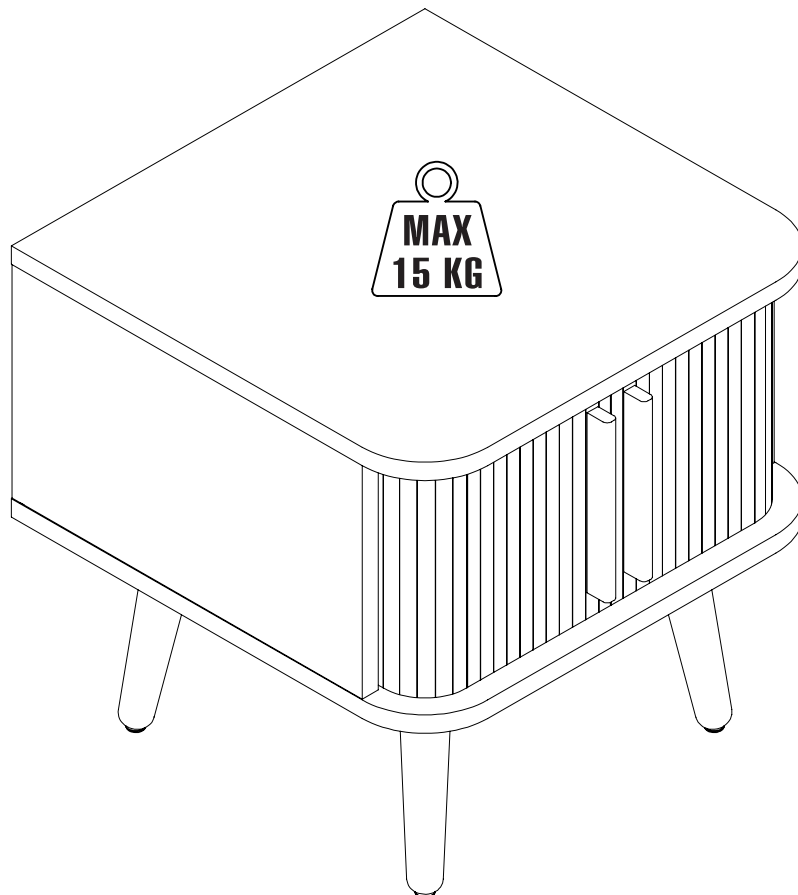


- | | |
|------------------------------------|------------------------------|
| (D) Montageanleitung | (GB) Assembly instructions |
| (FR) Notice de montage Handleiding | (IT) Istruzioni di montaggio |
| (NL) voor de montage Montážní | (PL) Instrukcja montażu |
| (CZ) návod | (SK) Návod na montáž |
| (HU) Szerelési útmutató | (RO) Instrucțiuni de montaj |
| (TR) Montaj talimatı | (RU) Инструкция по монтажу |

<p>A1  x4 8x40 mm</p>	<p>A2  x4 34 mm</p>	<p>A3  x4 15 mm</p>
<p>A4  x4 20 mm</p>	<p>A5  x4 5x50 mm</p>	<p>A6  x4 58x66 mm</p>
<p>A7  x16 3,5x16 mm</p>	<p>A8  x4 3,5x25 mm</p>	<p>A9  x1 HEX 3 mm</p>
<p>A10  x1 HEX 4 mm</p>	<p>A11  x4 17 mm</p>	<p>A12  x1 paraffin</p>
<p>A13  x4 + screw 3x20 mm</p>	<p>A14  x2 L=186 mm</p>	



Teil Nr. Pieces Nr. Pièces Nr. Stukken Nr. Pezzi Nr. Часть Ном.	Anzahl Quantity Quantité Hoeveelheid Quantità Количество	Kasten Nr. Colli Nr. Colli Nr. Colli Nr. Colli Nr. Коробка Ном.	Maß, mm Dimensions, mm Dimensions, mm Afmetingen, mm Dimensioni, mm Размеры, mm
A	1	1	495 x 495 x 16
B	1	1	495 x 495 x 16
C	2	1	465 x 242 x 16
D	1	1	465 x 242 x 4
E	2	1	260 x 223 x 16
F	4	1	215 x 34 x 34

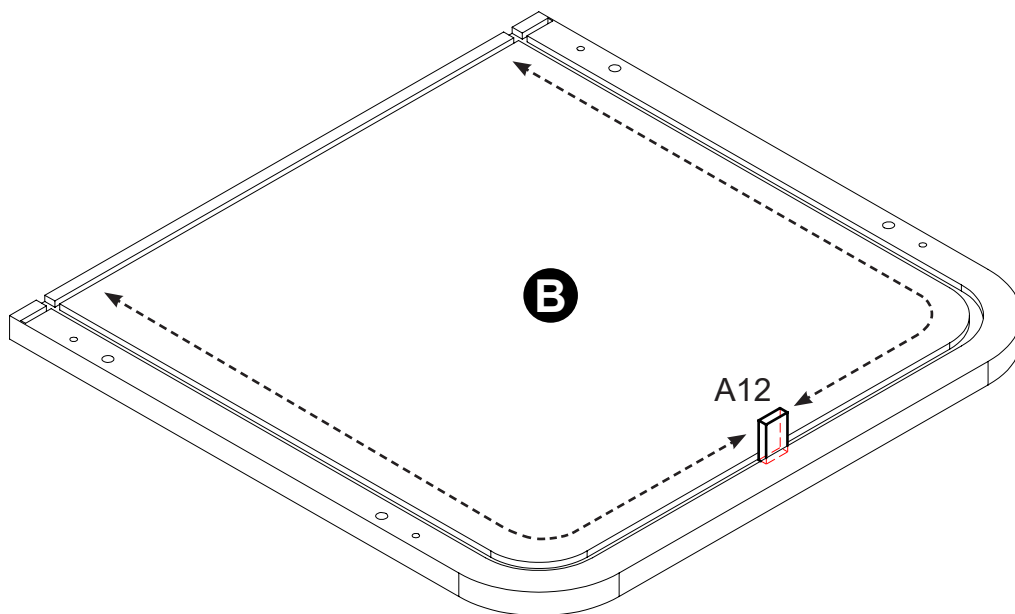
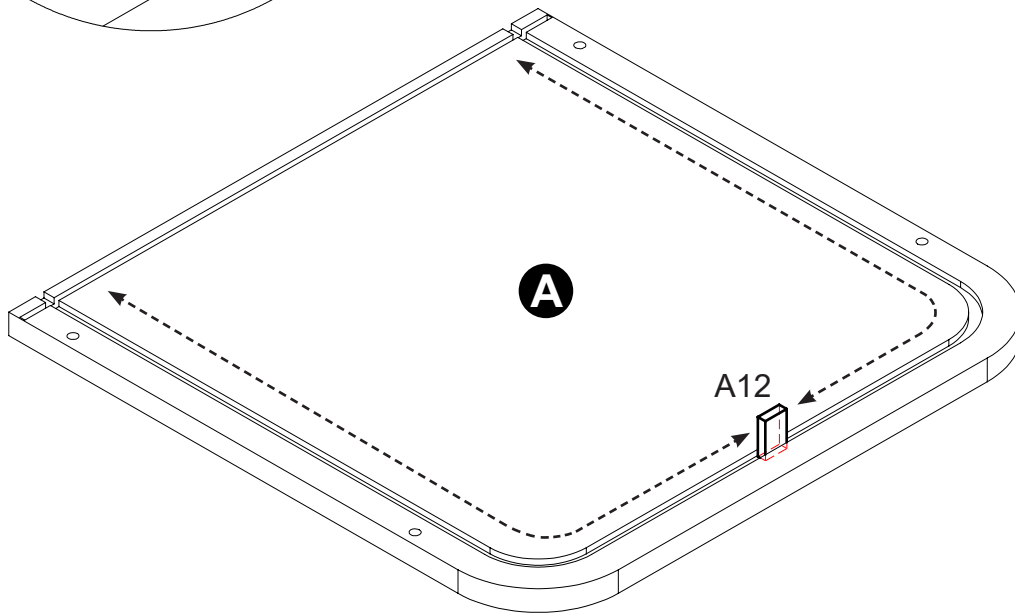
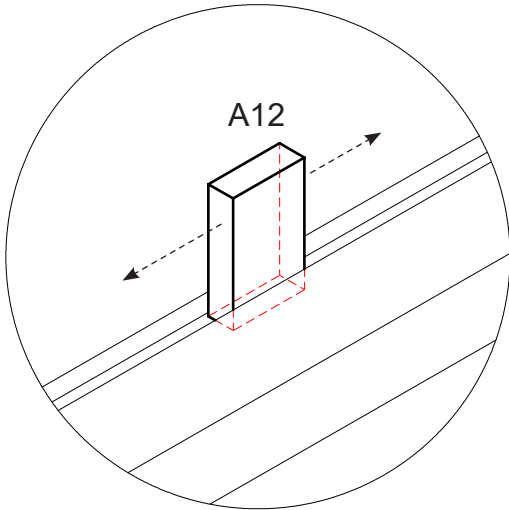


1

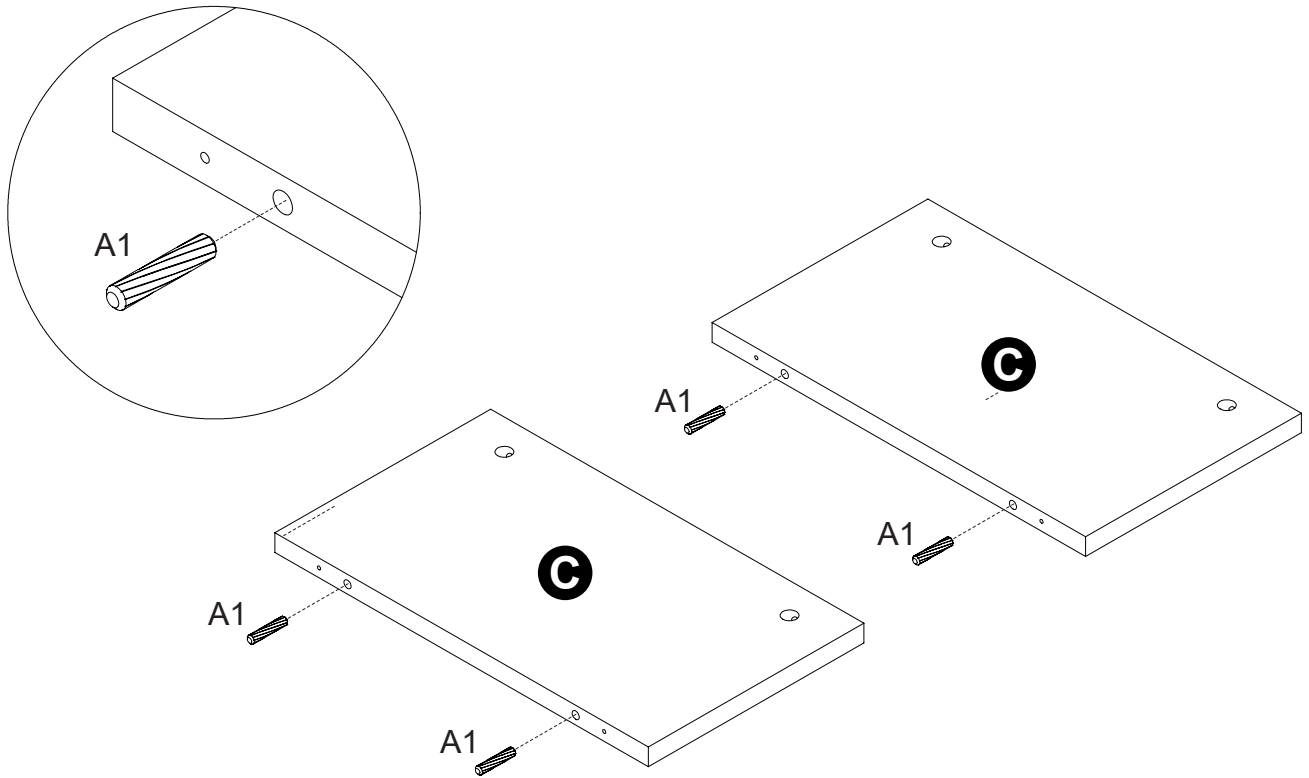
* Rub candlewax or paraffin wax on the bottom of the groove

* Frottez la cire de bougie ou la cire de paraffine au fond de la rainure

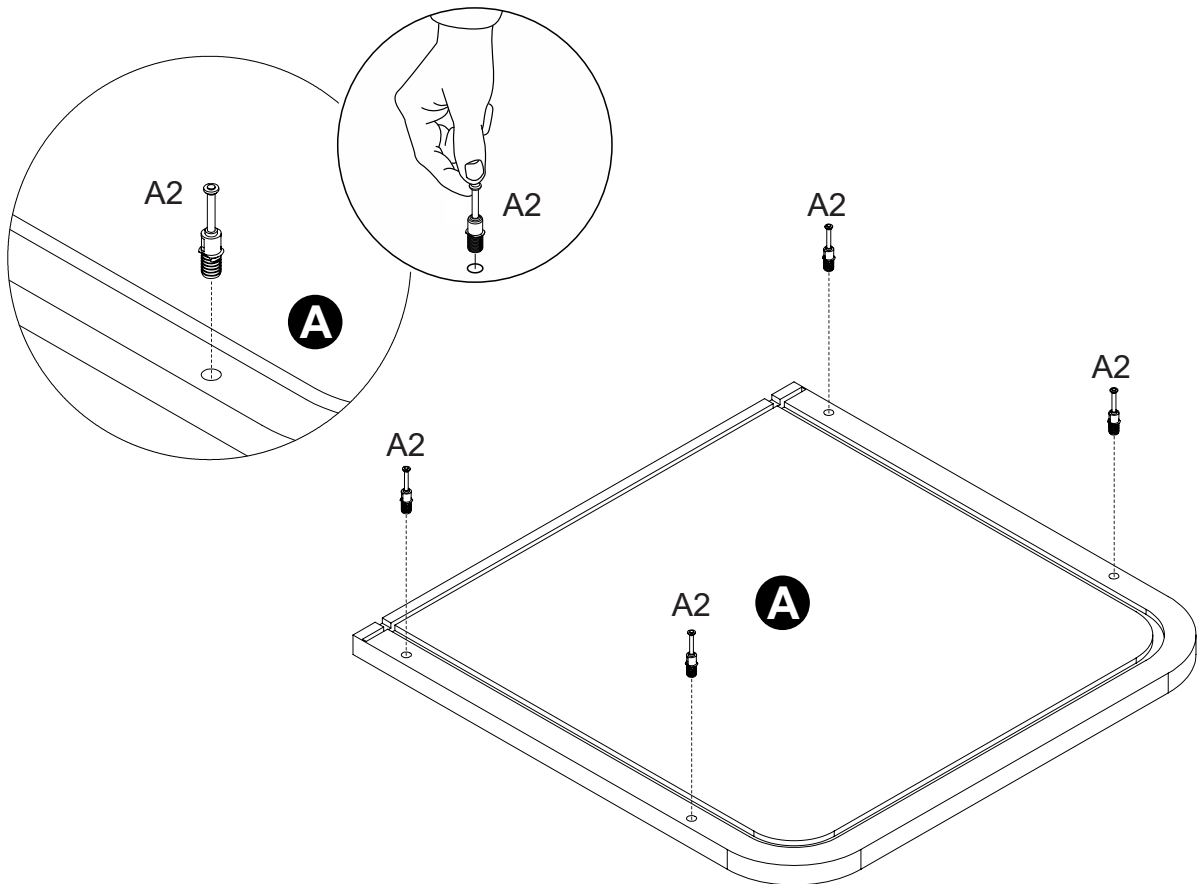
* Frotar cera de vela o cera de parafina en la parte inferior de la ranura



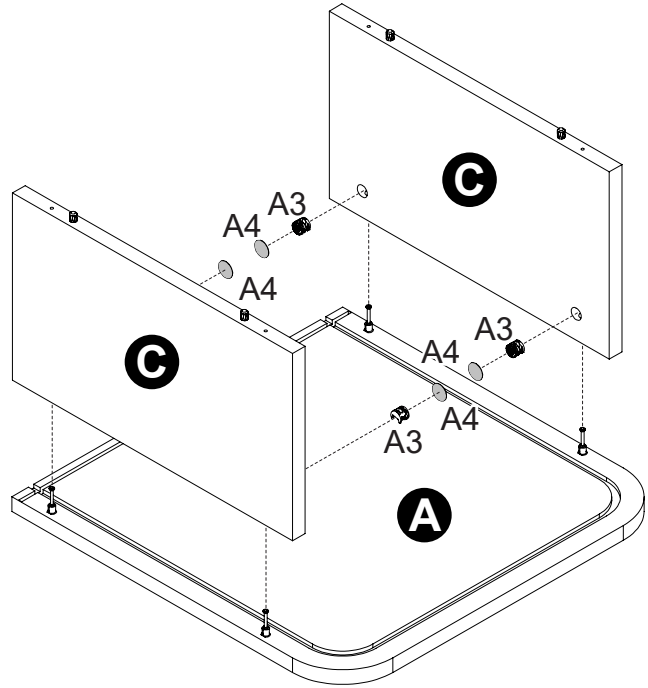
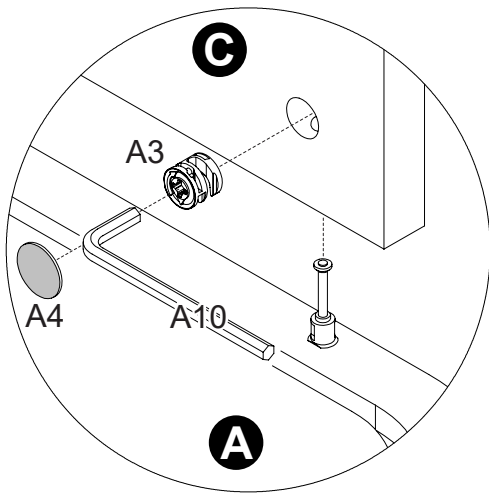
2



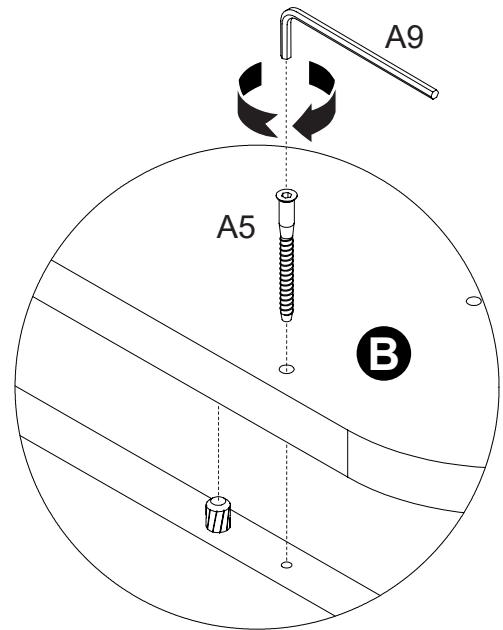
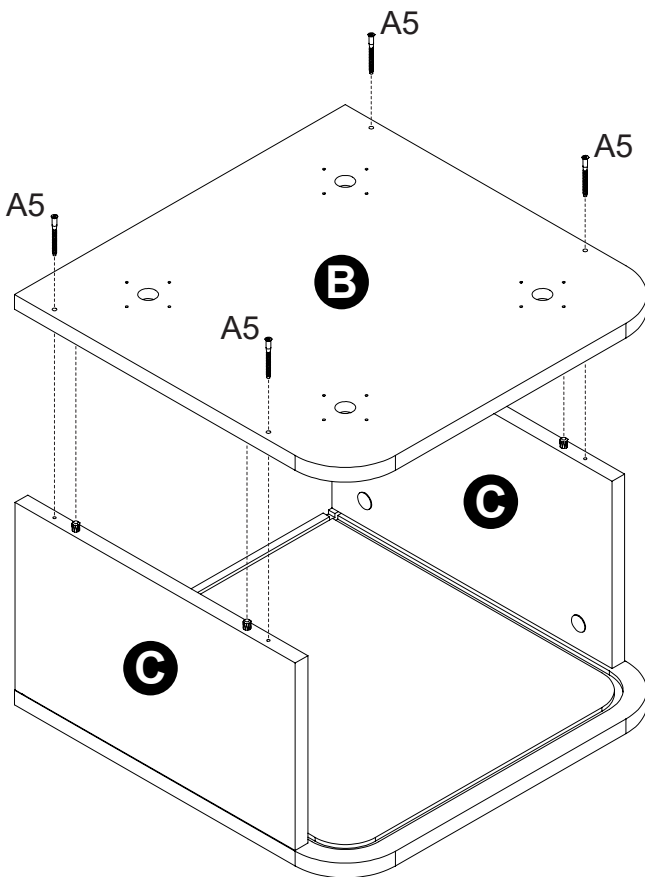
3



4

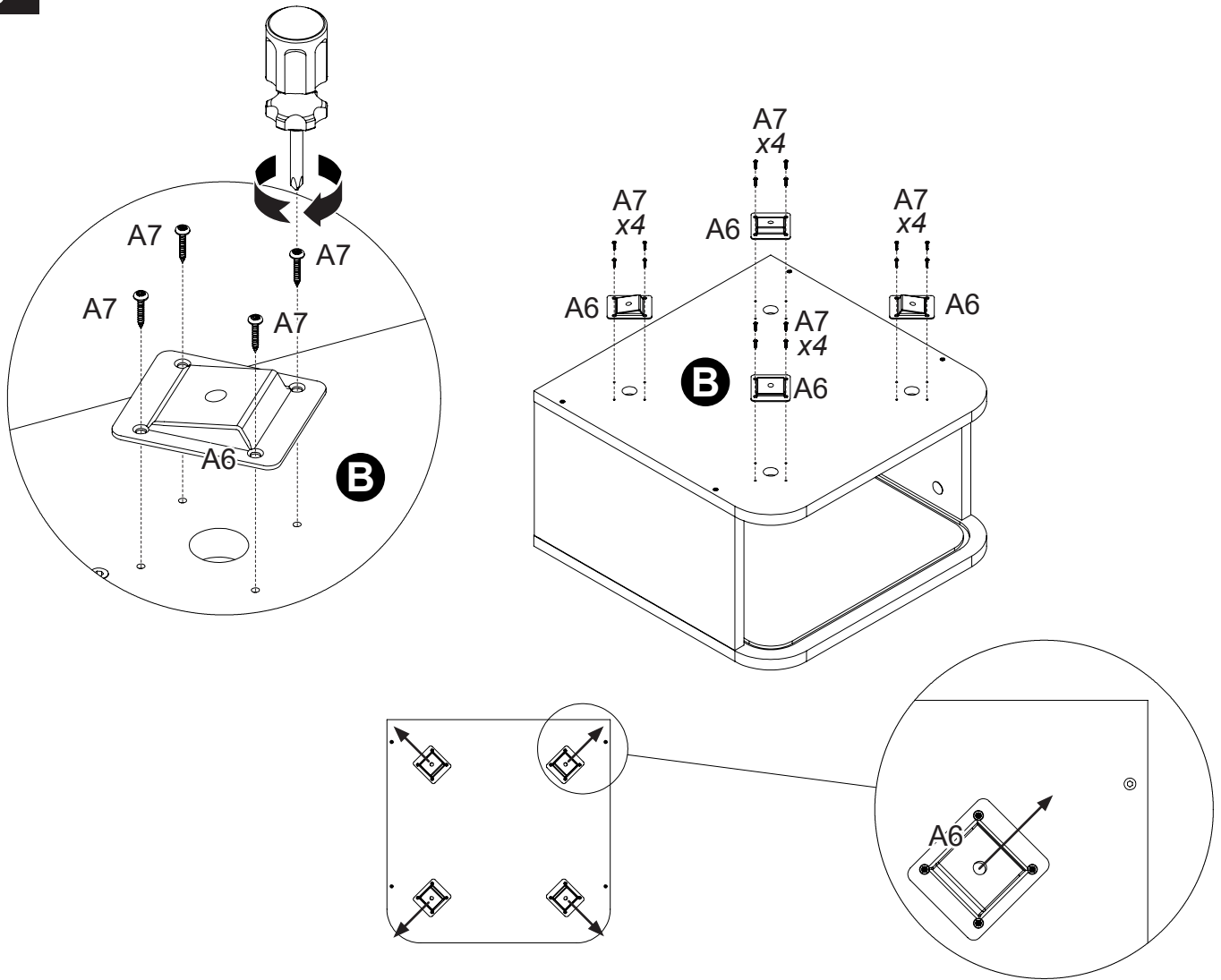


5

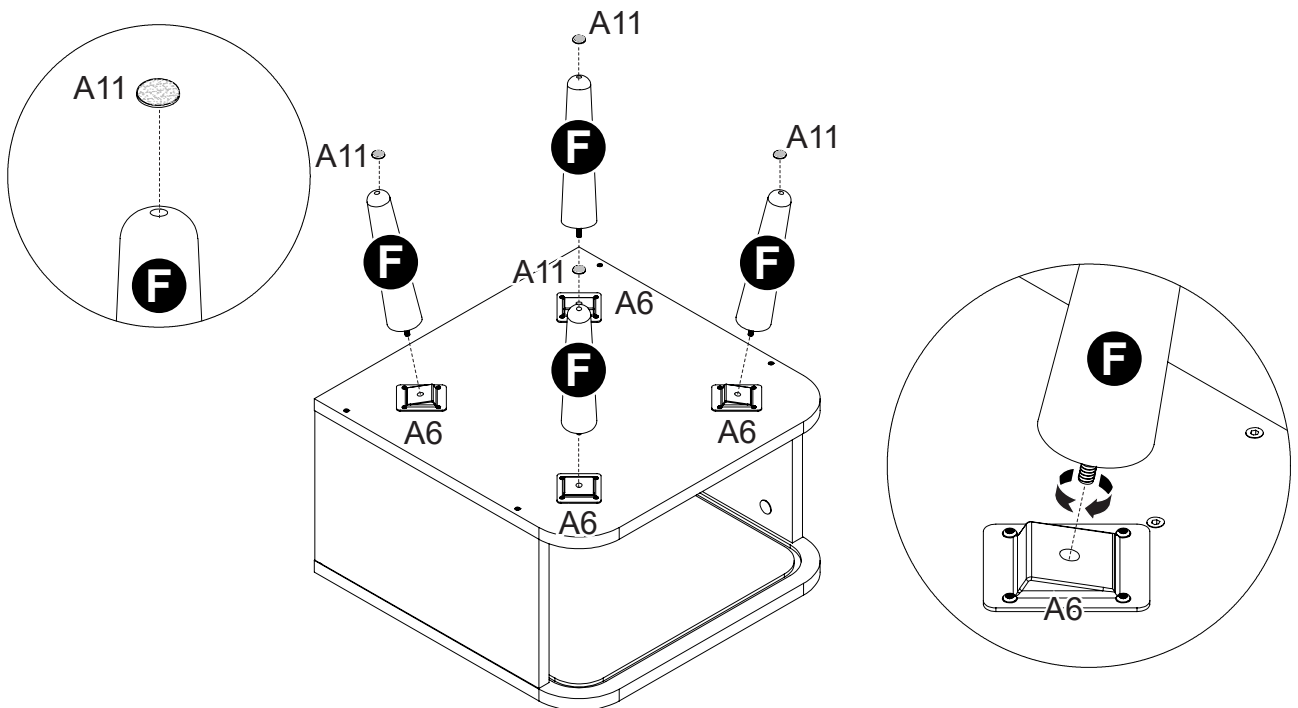


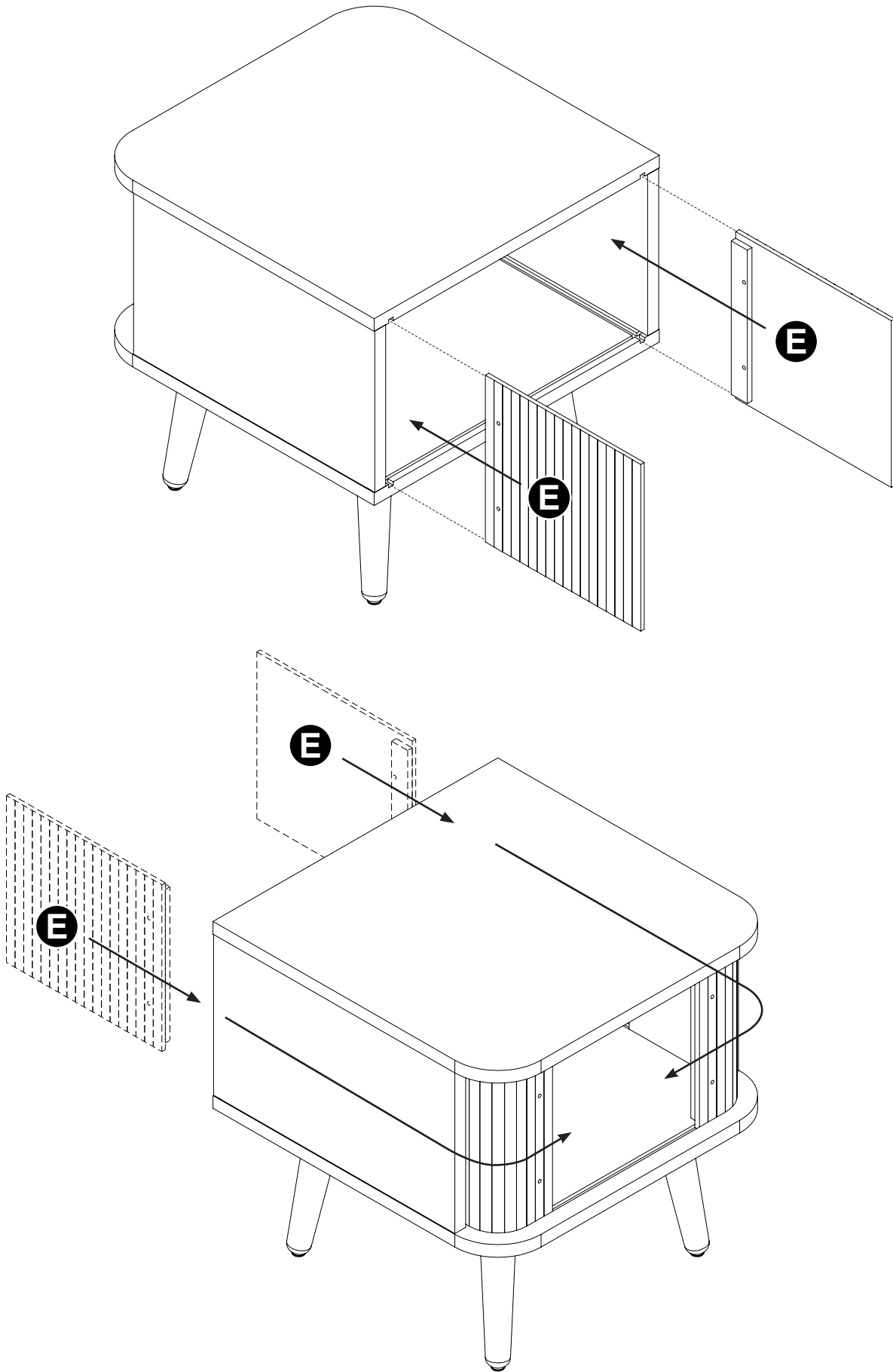
6

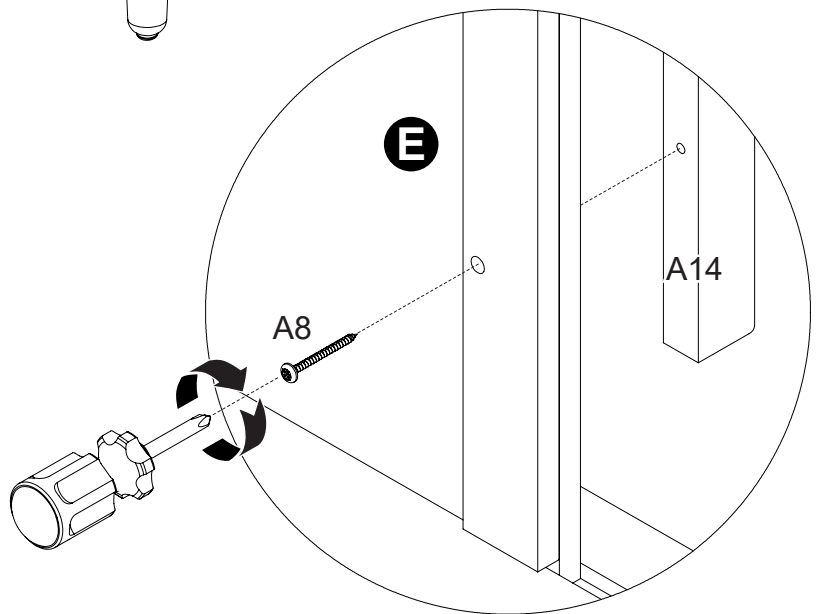
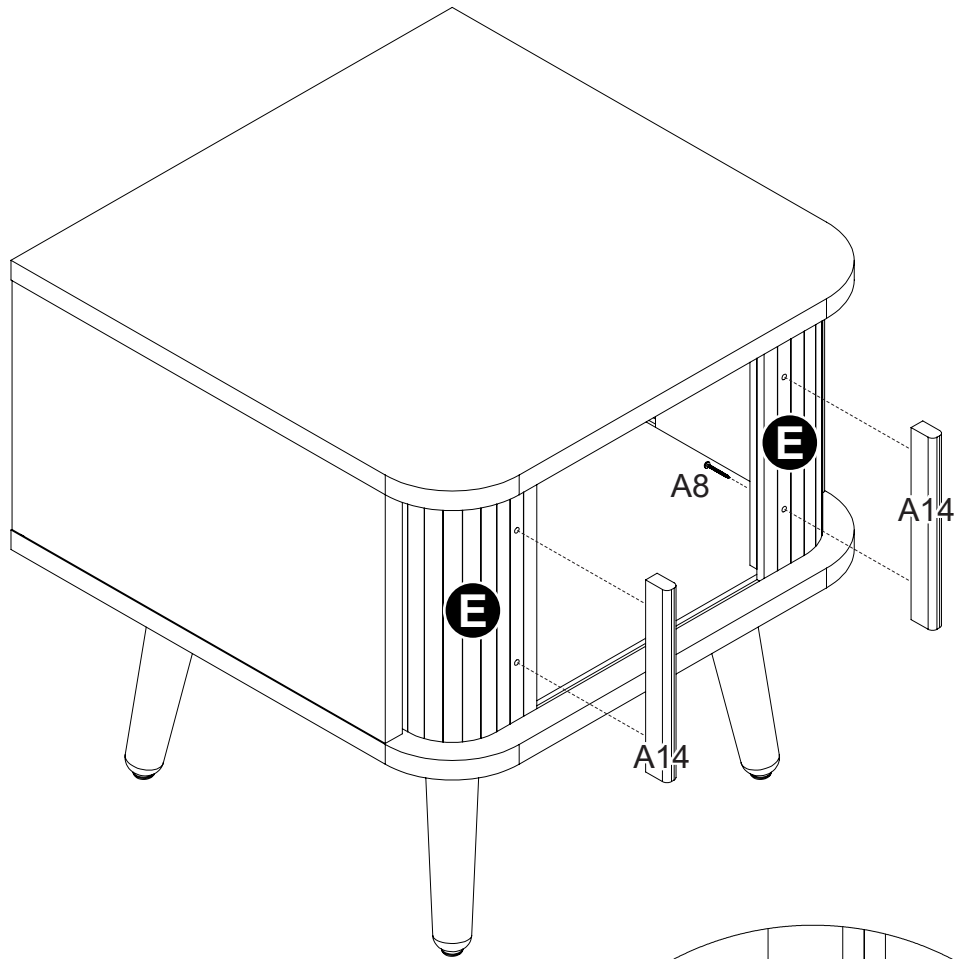
6



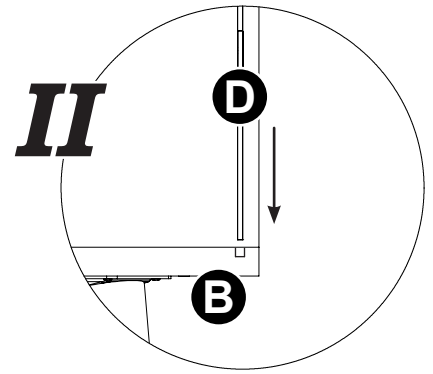
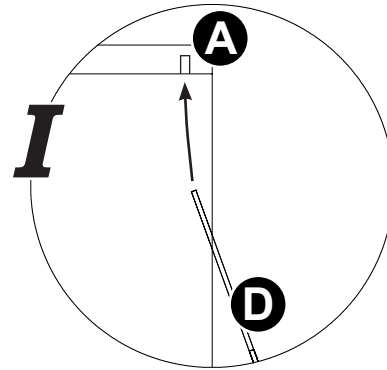
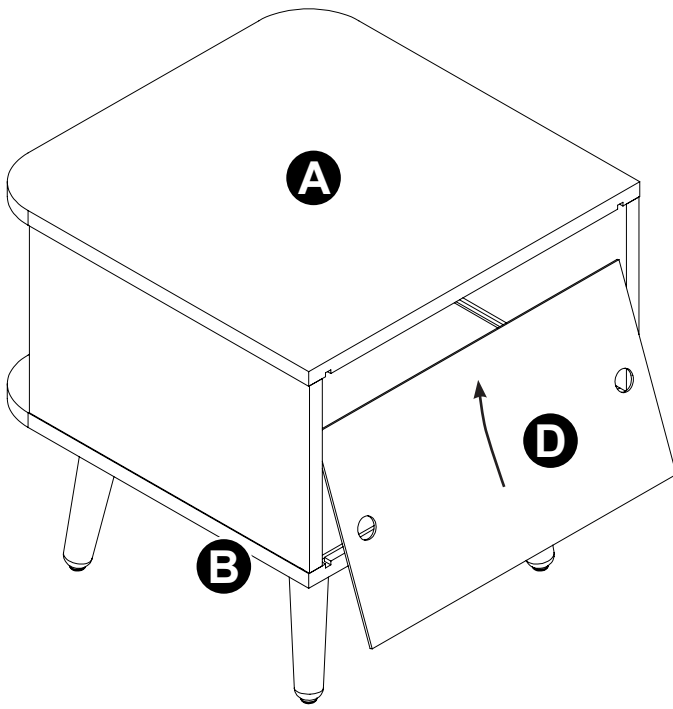
7



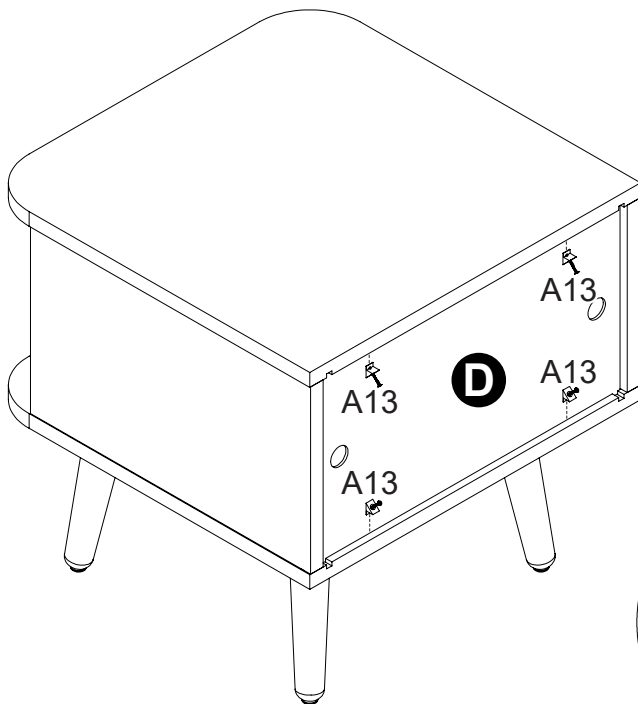




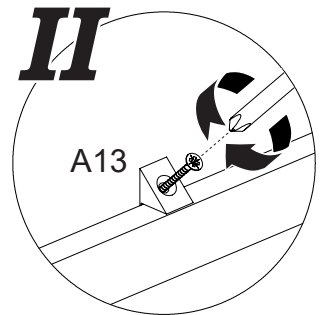
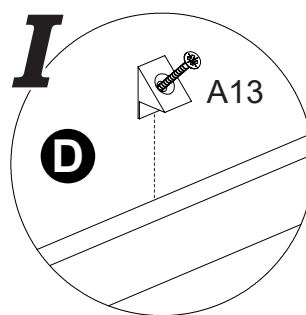
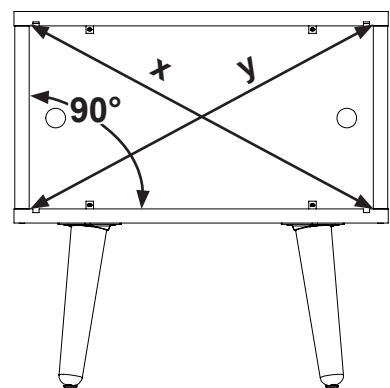
10

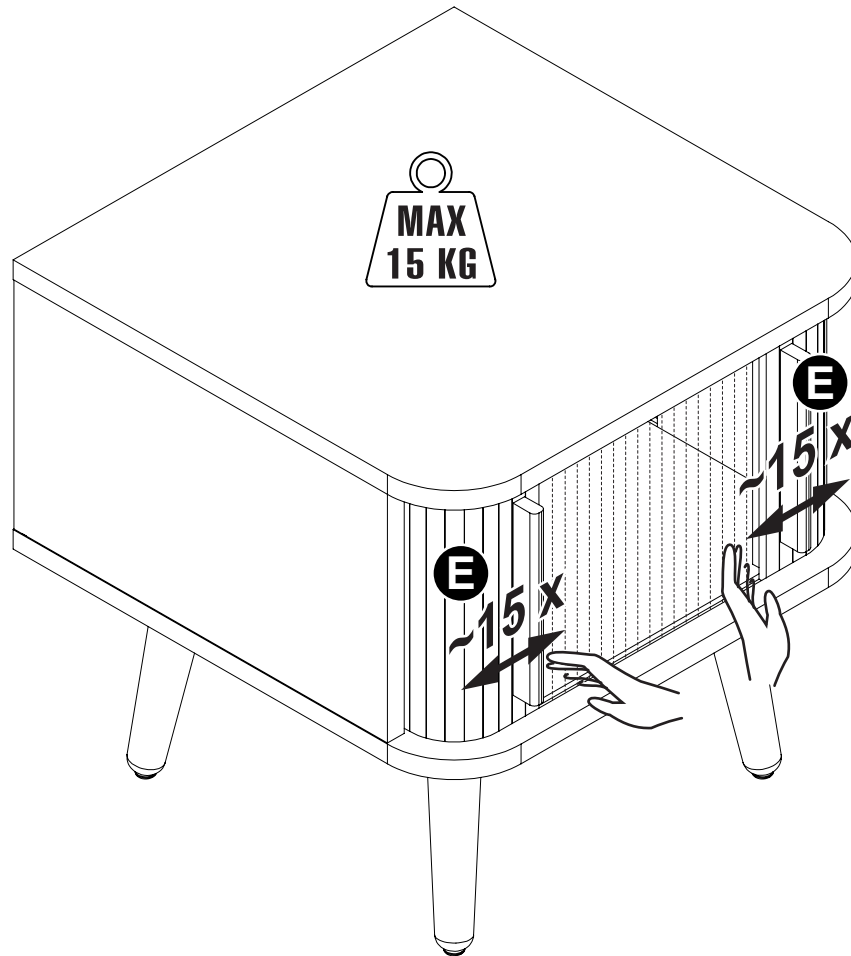


11



NB! $x=y$





*Doors should be worked in before using

- Move doors back and forth 15x

Maintenance:

- Rub candlewax or paraffin wax on the bottom of the groove
- Move doors back and forth 15x

*Les portes doivent être travaillées avant utilisation

- Déplacez les portes d'avant en arrière 15x

Maintenance:

- Frottez la cire de bougie ou la cire de paraffine au fond de la rainure
- Déplacez les portes d'avant en arrière 15x

*Las puertas deben trabajarse antes de usar

- Mueva las puertas hacia adelante y hacia atrás 15x

Mantenimiento:

- Frotar cera de vela o cera de parafina en la parte inferior de la ranura
- Mueva las puertas hacia adelante y hacia atrás 15x