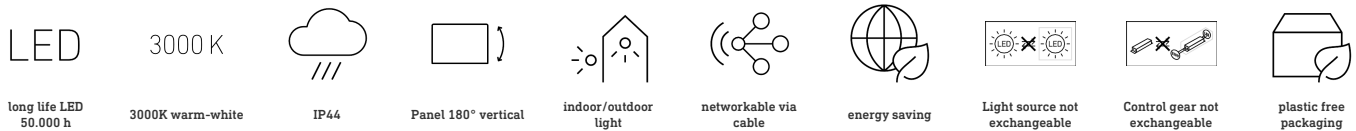


# XLED PRO ONE

ohne Bewegungsmelder  
EAN 4007841 069513  
Art.-Nr. 069513



## Funktionsbeschreibung

Flutlicht neu definiert. Der um 180° vertikal schwenkbare Flutlicht-Strahler XLED PRO ONE ohne Sensor im edlen Aluminium-Gehäuse gewährleistet mit warmweißen 3000 K und 2236 lm bei 17,7 W eine taghelle Ausleuchtung großer Flächen. Geeignet für den manuellen Schalterbetrieb und zur kabelbasierten Vernetzung in Verbindung mit einer Sensor-Ausführung. Mit optionalem Aufputzadapter. 5 Jahre Garantie.

## Technische Daten

Abmessungen (L x B x H)	182 x 229 x 206 mm	Netzanschluss	220 – 240 V / 50 – 60 Hz
Mit Leuchtmittel	Ja, STEINEL LED-System	Dämmerungsschalter	Nein
Mit Bewegungsmelder	Nein	Abdeckmaterial Lieferumfang	Abdeckschalen
Herstellergarantie	5 Jahre	Lichtstrom Gesamtprodukt	2236 lm
Variante	ohne Bewegungsmelder	gemessener Lichtstrom (360°)	2236 lm
VPE1, EAN	4007841069513	Gesamtprodukt Effizienz	126 lm/W
Anwendung, Ort	Außenbereich	Farbtemperatur	3000 K
Anwendung, Raum	Außenbereich, Garten, Hauseingang, Hof & Einfahrt, Rund ums Haus, Innenbereich	Farbabweichung LED	SDCM3
Farbe	Anthrazit	Leuchtmittel	LED nicht austauschbar
Inkl. Eckwandhalter	Nein	LED Kühlsystem	Passive Thermo Control
Montageort	Decke, Wand	Funktionen	Relais Ausgang
Montageart	Aufputz, Wand	Grundlichtfunktion	Nein
Schlagfestigkeit	IK03	Hauptlicht einstellbar	Nein
Schutzart	IP44	Dämmerungseinstellung Teach	Nein
Schutzklasse	I	Vernetzung	Ja
Umgebungstemperatur	-20 – 40 °C	Vernetzung via	Kabel
		Leistung	17,7 W

# XLED PRO ONE

ohne Bewegungsmelder  
EAN 4007841 069513  
Art.-Nr. 069513

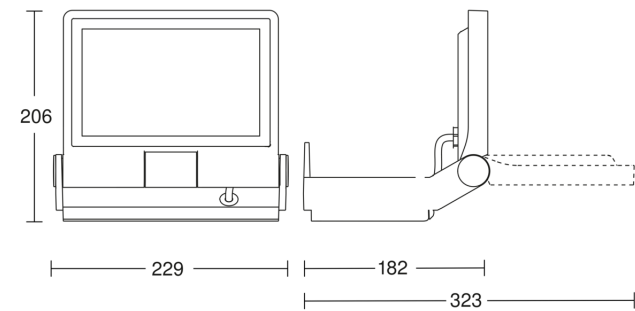
## Technische Daten

Werkstoff des Gehäuses	Aluminium	Farbwiedergabeindex CRI	= 80
Werkstoff der Abdeckung	Glas transparent		

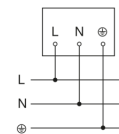
## Zubehör

EAN 4007841 080990	Aufputz-Adapter XLED PRO ONE
--------------------	------------------------------

## Maßzeichnung



## Schaltplan Slave



## Schaltplan Master-Slave Vernetzung

