

# BAUANLEITUNG

Artikelnummer: WF304717AAG WF304718AAG

Polsterbett 180x200

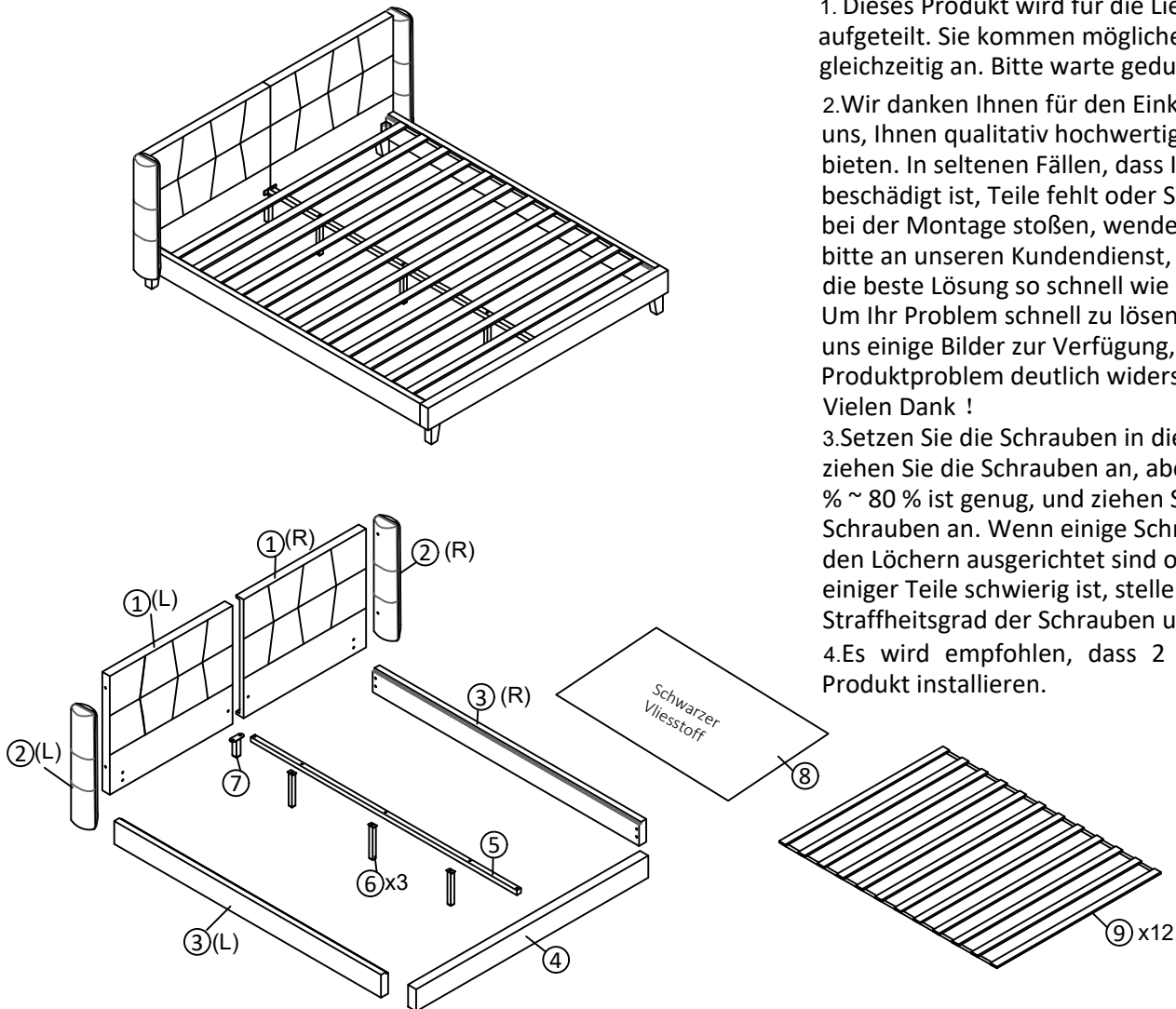
## TIPPS

1. Dieses Produkt wird für die Lieferung in 2 Pakete aufgeteilt. Sie kommen möglicherweise nicht gleichzeitig an. Bitte warte geduldig .

2. Wir danken Ihnen für den Einkauf! Wir bemühen uns, Ihnen qualitativ hochwertige Produkte zu bieten. In seltenen Fällen, dass Ihr Produkt beschädigt ist, Teile fehlt oder Sie auf Probleme bei der Montage stoßen, wenden Sie sich bitte an unseren Kundendienst, wir werden Ihnen die beste Lösung so schnell wie möglich bieten. Um Ihr Problem schnell zu lösen, bitte stellen Sie uns einige Bilder zur Verfügung, die das Produktproblem deutlich widerspiegeln können. Vielen Dank !

3. Setzen Sie die Schrauben in die Löcher ein und ziehen Sie die Schrauben an, aber nicht zu fest, 70 % ~ 80 % ist genug, und ziehen Sie schließlich alle Schrauben an. Wenn einige Schrauben nicht mit den Löchern ausgerichtet sind oder die Montage einiger Teile schwierig ist, stellen Sie bitte den Straffheitsgrad der Schrauben um.

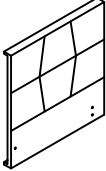



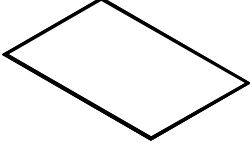
4. Es wird empfohlen, dass 2 Personen das Produkt installieren.



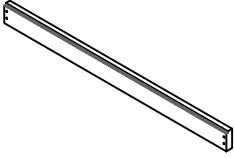
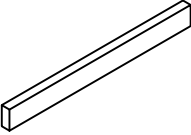
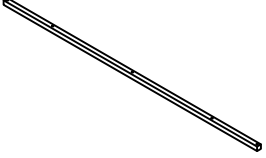

Teilelist			Hardwareliste		
NO	ITEM	QTY	NO	ITEM	QTY
1	Kopfbrett	2	A	Inbusschlüssel 	1
2	Seitliches Kopfteil	2	B	Schrauben (M8x40mm) 	9
3	Seitenplatte	2	C	Schrauben (M8x18mm) 	34
4	Brett am Ende des Bettes	1	D	Anschlußscheibe 	2
5	Mittlere Stützstange	1	E	Vier-Loch-Eisen 	1
6	Stützfüße in der Mitte	3	F	Anschlußscheibe 	4
7	Kopfteil-Stützbein	1	G	Bettbeine 	4
8	Schwarzer Vliesstoff	1			
9	Lattenrost	12			

# Teilelist

## Hardwareliste+WF304717AAG

<b>1</b>  Kopfbrett-2Stück	<b>2</b>  Seitliches Kopfteil -2Stück	<b>6</b>  Stützfüße in der Mitte-3Stück
<b>7</b>  Kopfteil-Stützbein-1Stück	<b>8</b>  Vlies-1Stück	

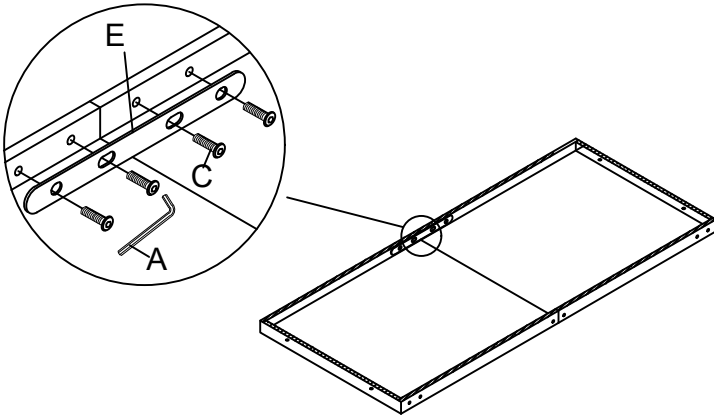
## WF304718AAG


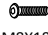

<b>3</b>  Seitenplatte-2Stück	<b>4</b>  Brett am Ende des Bettes-1Stück	<b>5</b>  Mittlere Stützstange-1Stück
<b>9</b>  Lattenrost-12Stück		

Achtung: Ziehen Sie die Schrauben nicht an, bevor Sie die gesamte Installation abgeschlossen haben. Wenn Sie Schwierigkeiten mit der Installation haben, können Sie sich gerne an uns wenden.

## Schritt 1

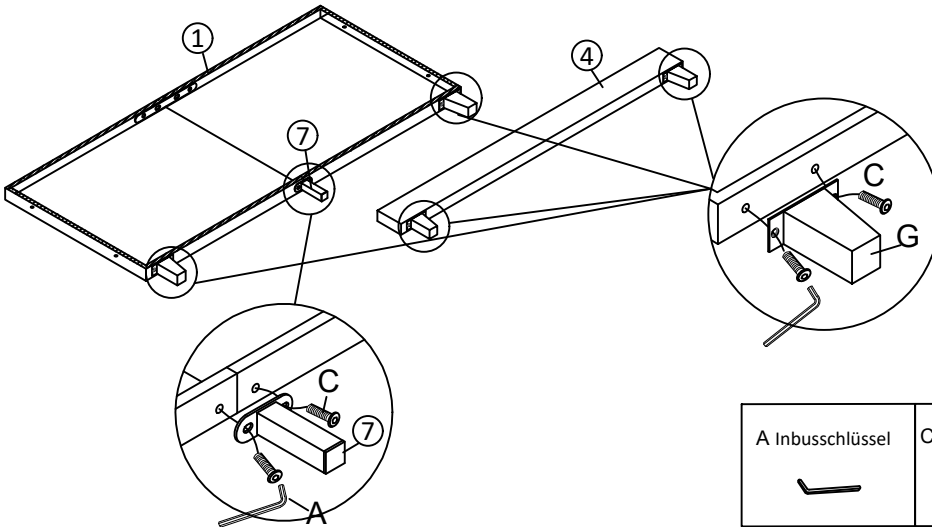
Verbinden Sie das Kopfteil mit den Vier-Loch-Eisen E und den Schrauben C mit dem Inbusschlüssel A.






A Inbusschlüssel	C Schrauben x 4 M8X18mm	E Vier-Loch-Eisen x 1
		

## Schritt 2

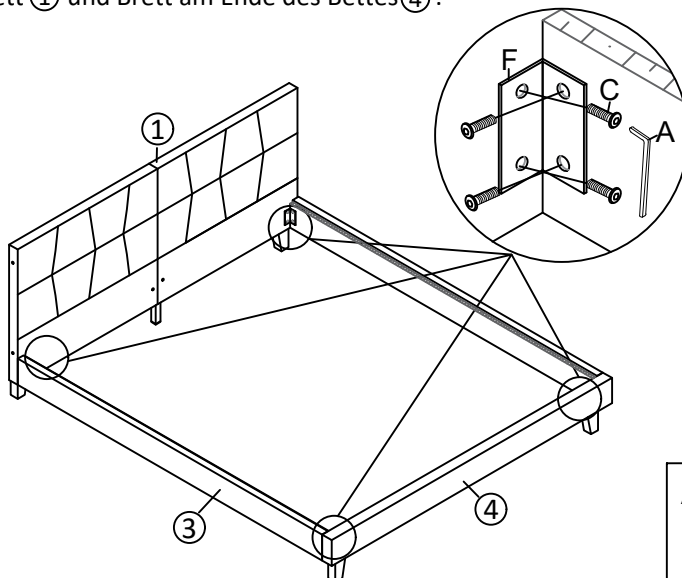
Befestigen Sie die Bettbeine G am Kopfbrett ① und am Brett am Ende des Bettes ④ mit dem Schlüssel C, indem Sie den Inbusschlüssel A verwenden. Befestigen Sie das Kopfteil-Stützbein ⑦ am Kopfteil mit der Schraube C, indem Sie den Inbusschlüssel A verwenden.






A Inbusschlüssel	C Schrauben x 10 M8X18mm	G Bettbeine x 4
		

## Schritt 3

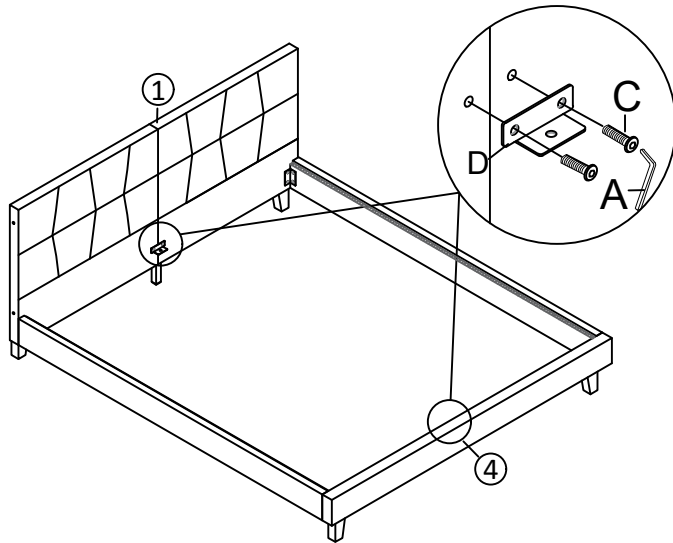
Befestigen Sie die zusammengebaute Seitenplatte ③ mit Schrauben C und Anschlußscheibe F mit dem Inbusschlüssel A am Kopfbrett ① und Brett am Ende des Bettes ④.



A Inbusschlüssel	C Schrauben x 16 M8X18mm	F Anschlußscheibe x 4
		

## Schritt 4

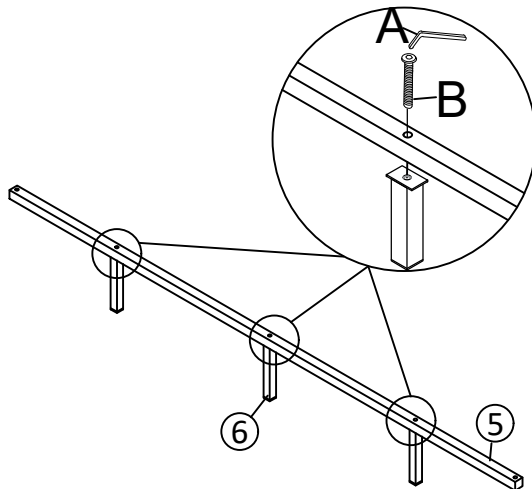
Befestigen Sie die Anschlußscheibe D der mittleren Stützstange mit den Schrauben C und dem Inbusschlüssel A am Kopf Brett<sup>①</sup> und am Brett am Ende des Bettes<sup>④</sup>.



A Inbusschlüssel	C Schrauben x 4 M8X18mm	D Anschlußscheibe x 2
------------------	----------------------------	-----------------------

## Schritt 5

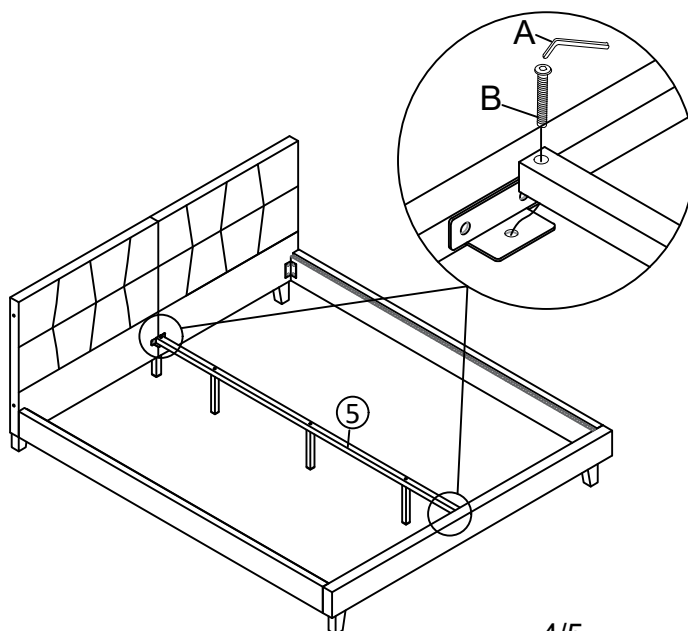
Befestigen Sie das mittlere Stützfüße in der Mitte<sup>⑥</sup> mit Schrauben B an der Mittleren Stützstange<sup>⑤</sup> mit dem Inbusschlüssel A.



A Inbusschlüssel	B Schrauben x 3 M8X40mm
------------------	----------------------------

## Schritt 6

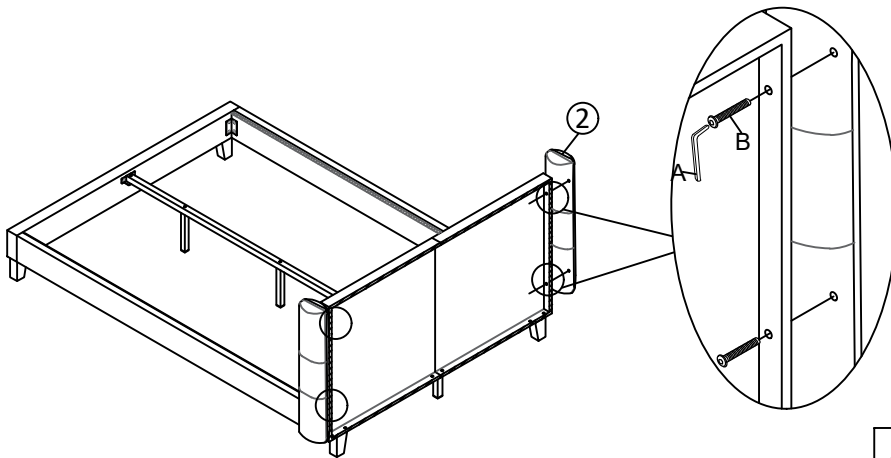
Befestigen Sie die Mittlere Stützstange<sup>⑤</sup> mit dem Inbusschlüssel A mit den Schrauben B am mittleren Anschlußscheibe D.



A Inbusschlüssel	B Schrauben x 2 M8X40mm
------------------	----------------------------

## Schritt 7

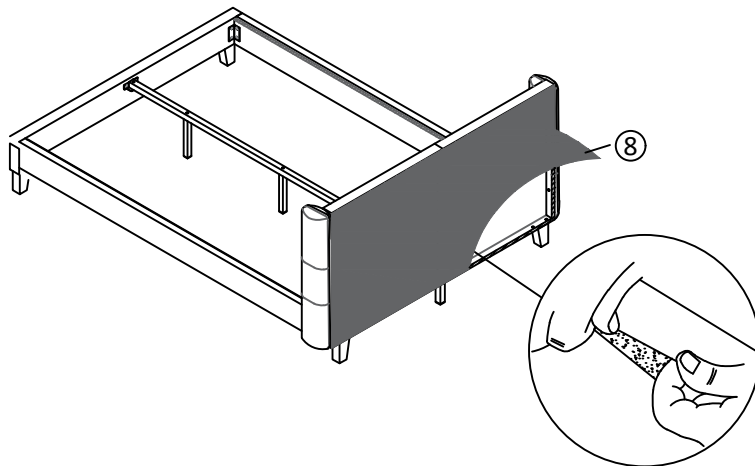
Befestigen Sie das Seitliches Kopfteil ② mit den Schrauben B a am Kopfbrett ① mit dem Inbusschlüssel A



A Inbusschlüssel	B Schrauben x 4 M8X40mm
------------------	----------------------------

## Schritt 8

Kleben Sie den schwarzen Vliesstoff ⑧ auf die Unterseite des Kopfteils.



## Schritt 9

Befestigen Sie die Lattenrost ⑨ an den Seitenplatte ③, dann ist die Montage abgeschlossen, jetzt ziehen Sie bitte alle Beschläge fest und genießen Sie das Bett.

