

Produktdatenblatt nach Verordnung (EU) Nr. 65/2014

Marke: Siemens
Modellkennung: LI97RA561
Jährlicher Energieverbrauch: 38,8 kWh/annum
Energieeffizienzklasse: B
Fluiddynamische Effizienz: 27,2
Klasse für die fluiddynamische Effizienz: B
Beleuchtungseffizienz: 59,2 lux/Watt
Beleuchtungseffizienzklasse: A
Fettabscheidegrad: 88,7 %
Klasse für den Fettabscheidegrad: B
Luftstrom bei minimaler / maximaler Geschwindigkeit im Normalbetrieb: 198,0 m ³ /h / 394,9 m ³ /h
Luftstrom im Betrieb auf der Intensivstufe oder Schnelllaufstufe: 700,1 m ³ /h
A-bewertete Luftschallemission bei minimaler / maximaler verfügbarer Geschwindigkeit im Normalbetrieb: 41 dB / 53 dB
A-bewertete Luftschallemission im Betrieb auf der Intensivstufe oder Schnelllaufstufe: 69 dB
Leistungsaufnahme im Aus-Zustand: - W
Leistungsaufnahme im Bereitschaftszustand: 0,27 W

Informationen zu Haushaltsdunstabzugshauben (EU) No. 66/2014 (EU)

Modellkennung: LI97RA561
Jährlicher Energieverbrauch : 38,8 kWh/annum
Zeitverlängerungsfaktor : 1
Fluiddynamische Effizienz: 27,2
Energieeffizienzindex : 55 {1}
Gemessener Luftvolumenstrom im Bestpunkt : 350,7 m ³ /h
Gemessener Luftdruck im Bestpunkt : 263
Maximaler Luftstrom : 700 m ³ /h
Gemessene elektrische Eingangsleistung im Bestpunkt : 94,2 W
Nennleistung des Beleuchtungssystems : 6,1 W
Durchschnittliche Beleuchtungsstärke des Beleuchtungssystems auf der Kochoberfläche : 355 lux
Gemessene Leistungsaufnahme im Bereitschaftszustand : 0,27 W
Gemessene Leistungsaufnahme im Aus-Zustand : - -
Schalleistungspegel : 53 dB
Kurze Bezeichnung der bei der Überprüfung der Übereinstimmung mit den vorstehenden Anforderungen angewandten Mess- und Berechnungsmethoden oder Bezugnahme darauf: EN 61591, EN 60704-2-13, EN 50564

iQ500, Flachschirmhaube, 90 cm, Edelstahl LI97RA561

B



Die leistungsstarke Flachschirmhaube für eine fast unsichtbare Platzierung im Oberschrank.

- ✓ iQdrive-Motor – der leise, leistungsstarke Motor für ein effizientes Absaugen von Gerüchen und Dünsten
- ✓ Erhellte das Kochfeld optimal und stromsparend - LED-Beleuchtung
- ✓ Extrem leise – die geräuscharme Dunstabzugshaube, die für Ruhe in der Küche sorgt.

Ausstattung

Technische Daten

Bauart : Flachschirmhaube
 Approbationszertifikate : CE, VDE
 Länge Anschlusskabel : 175 cm
 Nischenmaße (H x B x T) : 385mm x 524.0mm x 290mm mm
 Nettogewicht : 12,5 kg
 Steuerung : elektronisch
 Regelung der Leistungsstufen : 3-stufig + 2 Intensiv
 Max. Gebläseleistung-Abluftbetrieb : 395 m³/h
 Gebläseleistung bei Intensivstufe-Umluftbetrieb : 628 m³/h
 Max. Gebläseleistung-Umluftbetrieb : 358 m³/h
 Gebläseleistung bei Intensivstufe-Abluftbetrieb : 700 m³/h
 Anzahl der Lampen (Stck) : 3
 Schalleistung : 53 dB(A) re 1 pW
 Durchmesser des Abluftstutzens : 120 / 150 mm
 Material des Fettfilters : Edelstahl waschbar
 Geruchsfilter : Nein
 Art der Luftführung : Umrüstbar
 Delay Shut off modes : 10 min
 Sonderzubehör : LZ10ITP00, LZ11ITD11, LZ11IXB16, LZ11IXC16, LZ12ITB14, LZ12ITI14, LZ45610, LZ45650, LZ49200, LZ49521, LZ49551, LZ49561, LZ49601, LZ49850
 Art der Lampen : LED
 Gesamtleistung der Lampen : 6 W
 Art des Fettfilters : Kassette
 Anschlusswert : 146 W
 Absicherung : 10 A
 Spannung : 220-240 V
 Frequenz : 50; 60 Hz
 Steckerart : Schuko-/Gardy.m.Erdung
 Art der Installation : Eingebaut
 Gehäusematerial : Edelstahl
 Approbationszertifikate : CE, VDE
 Steckerart : Schuko-/Gardy.m.Erdung
 Abmessungen des Gerätes, mit Kamin (falls vorhanden) (in) : / x x
 Abmessungen des verpackten Gerätes : 15.74 x 37.00 x 19.29
 Nettogewicht : 28,000 lbs
 Bruttogewicht : 34,000 lbs
 Lage des Gebläses : Motor im Gehäuse
 Rückstauklappe : Nein
 Länge Anschlusskabel : 175 cm
 Abmessungen des Gerätes : 426 x 898.0 x 290.0 mm
 Abmessungen des verpackten Gerätes : 400 x 940 x 490 mm
 Nettogewicht : 12,5 kg
 Bruttogewicht : 15,3 kg

Zusätzlich erhältliches Zubehör

LZ49850 : Design-Griffleiste , LZ49601 : Absenkrahmen , LZ49561 : Griffleiste schwarz , LZ49551 : Griffleiste Edelstahl , LZ49521 : Griffleiste Weiss , LZ49200 : Montage-Set 90 cm Oberschrank , LZ45650 : , LZ45610 : , LZ12ITI14 : Clean Air Standard Umluftset , LZ12ITB14 : Clean Air Standard Geruchsfilter(Ersatz) , LZ11IXC16 : Clean Air Plus Umluftset extern , LZ11IXB16 : Clean Air Plus Geruchsfilter (Ersatz) , LZ11ITD11 : Long Life Umluftset extern , LZ10ITP00 : Long Life Geruchsfilter (Ersatzbedarf)



iQ500, Flachschirmhaube, 90 cm, Edelstahl LI97RA561

Ausstattung

Bauform

- 90 cm
- Einbaufähig in 60 oder 90 cm breiten Oberschrank
- Wahlweise Abluft- oder Umluftbetrieb
- Für Umluftbetrieb ist ein Standard Umluftset oder ein Clean Air Plus Umluftset (Sonderzubehör) notwendig

Design

Komfort

- Elektronische Steuerung mit Filterwechselanzeige
- Elektronische Steuerung über Elektronische Steuerung mit Filterwechselanzeige
- Elektronische Steuerung
- Elektronische Steuerung (3 Leistungsstufen + 2 Intensivstufen) mit Filterwechselanzeige
- Elektronische Steuerung mit 6 Tasten und Display
- Elektronische Steuerung
- 3 Leistungsstufen + 2 Intensivstufen
- Intensivstufen mit automatischer Rückstellung
- Automatischer Gebläsenachlauf

Ausstattung

- Gleichmäßige, helle Beleuchtung mit 3 x 1,5 W LED-Modul
- Dimm-Funktion
- softLight
- Farbtemperatur: 3500 K
- Beleuchtungsstärke: 355 lux
- Filterabdeckung aus Edelstahl, gelocht und spülmaschinengeeignet
- Metall-Fettfilter, spülmaschinengeeignet
- Sättigungsanzeige für Fett- und Geruchsfilter

Betriebsart und Leistung

- Lüfterleistung bei Abluftbetrieb nach EN 61591:
- max. Normalstufe 395 m³/h, Intensivstufe 700 m³/h
- Geräuschwerte nach EN 60704-2-13 bei Abluftbetrieb:
- Max. Normalstufe: 53 dB(A) re 1 pW
- Intensivstufe: 69 dB(A) re 1 pW
- Geräusch min./max. Normalstufe: 41/53 dB
- Bei Einsatz des separat erhältlichen Clean Air Plus Umluftsets (Sonderzubehör) erreicht ihr Gerät im Umluftbetrieb folgende Werte:
- Umluftstufe:
- Max. Normalbetrieb: 358 m³/h
- Intensivstufe: 628 m³/h
- Geräuschwerte Umluft:
- Max. Normalstufe: 60 dB(A) re 1 pW
- Intensivstufe: 71 dB(A) re 1 pW
- 2 einflutig stehend. Energiesparender Betrieb mit iQdrive-Motortechnologie
- Energiesparender Betrieb mit iQdrive-Motortechnologie

Planungs- und Installationsinformation

- Schnellmontagebefestigung
- Geräte Maße (HxBxT): 426 x 898 x 290 mm
- Einbaumaße (HxBxT): 385 x 524 x 290 mm
- Abluftstutzen Ø 150 mm (Ø 120 mm beiliegend)
- Länge Anschlusskabel: 1.75 m mit Stecker

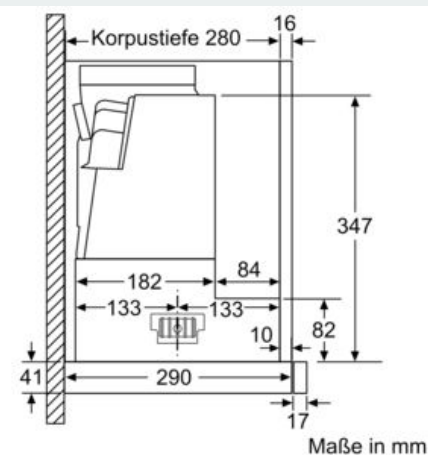
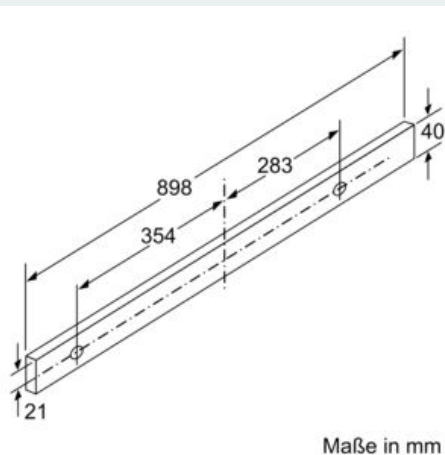
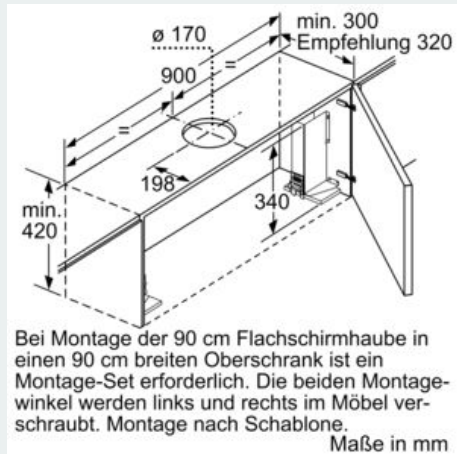
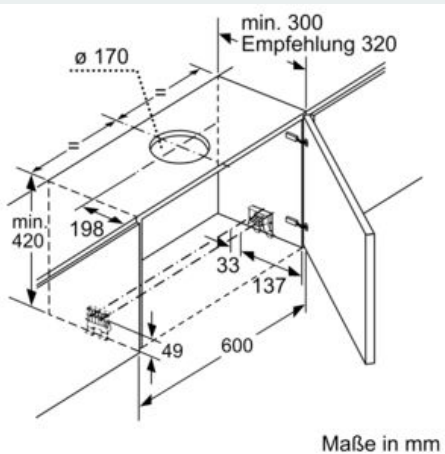
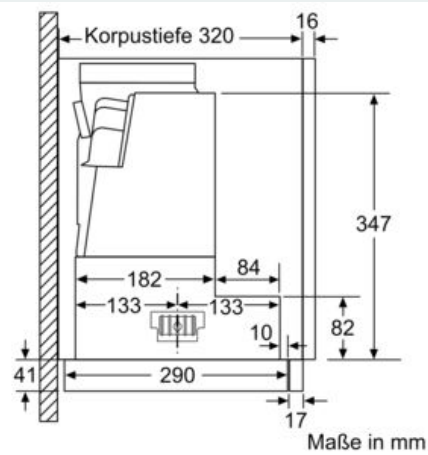
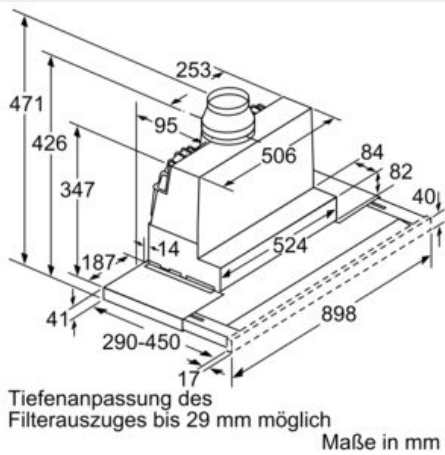
- ohne Griffleiste (als Sonderzubehör erhältlich)

Umwelt und Sicherheit

- Energieeffizienzklasse: B (auf einer Energieeffizienzklassen-Skala von A+++ bis D)
 - Durchschnittlicher Energieverbrauch: 38.8 kWh/Jahr*
 - Lüfter-Effizienzklasse: B*
 - Beleuchtungs-Effizienzklasse: A*
 - Fettfilter-Effizienzklasse: B*
 - Gesamtanschlusswert: 146 W
- * Gemäß EU-Regulierung Nr. 65/2014

iQ500, Flachschildhaube, 90 cm, Edelstahl LI97RA561

Maßzeichnungen



iQ500, Flachschildhaube, 90 cm,
Edelstahl
LI97RA561

Maßzeichnungen

