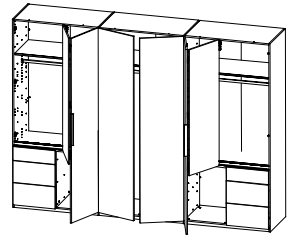
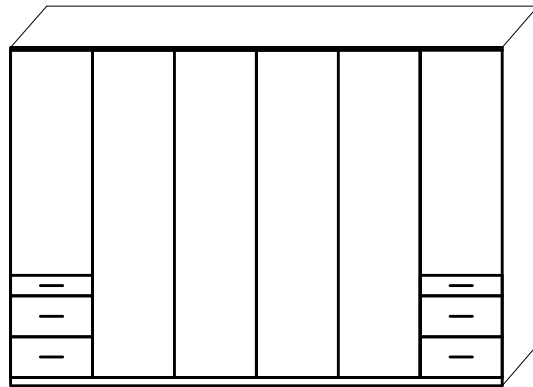
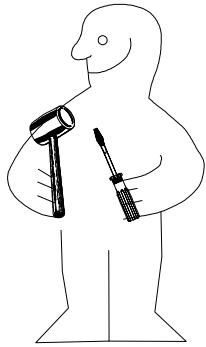
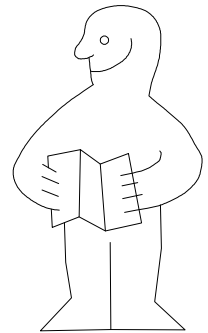
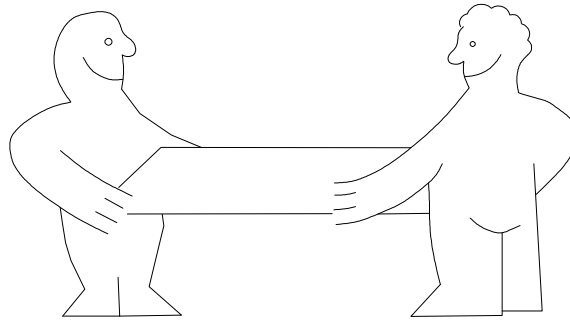
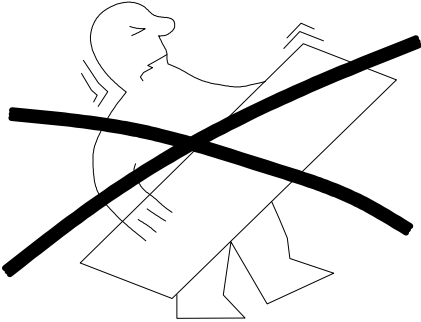


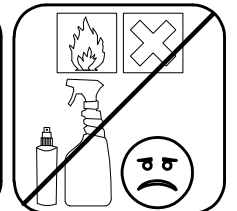
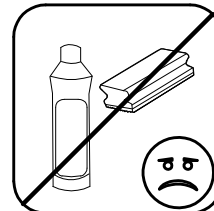
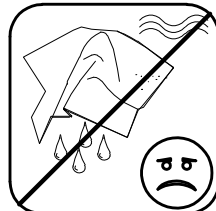
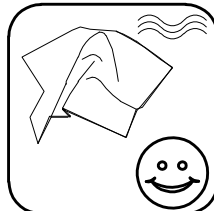
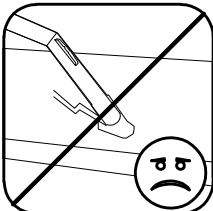
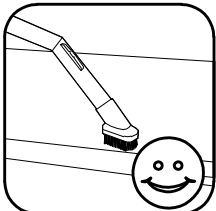
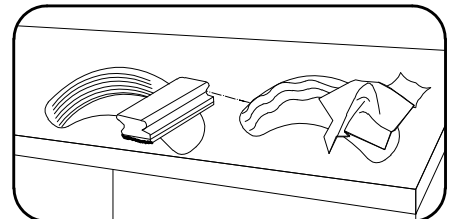
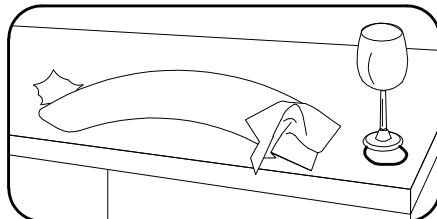
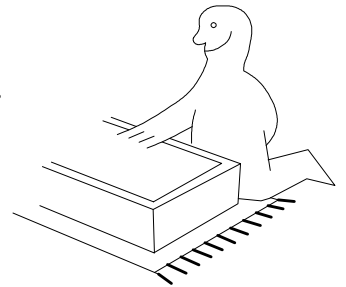
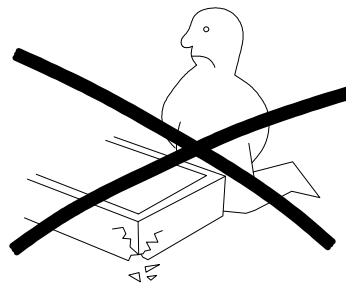
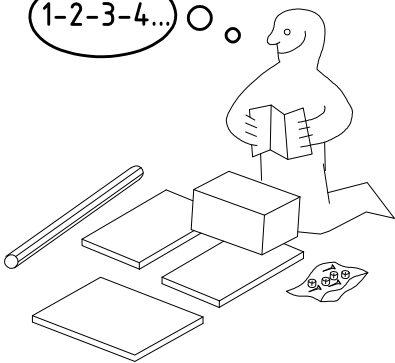
980526



HSP FT 300 ASK



1-2-3-4... ○

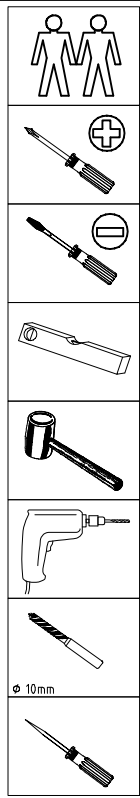


980526

28.02.18 / 15.10.18

10 18

1 / 19



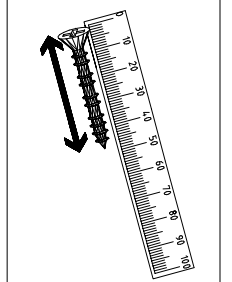
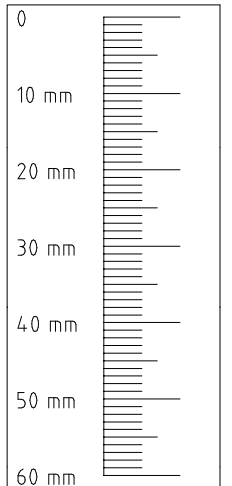
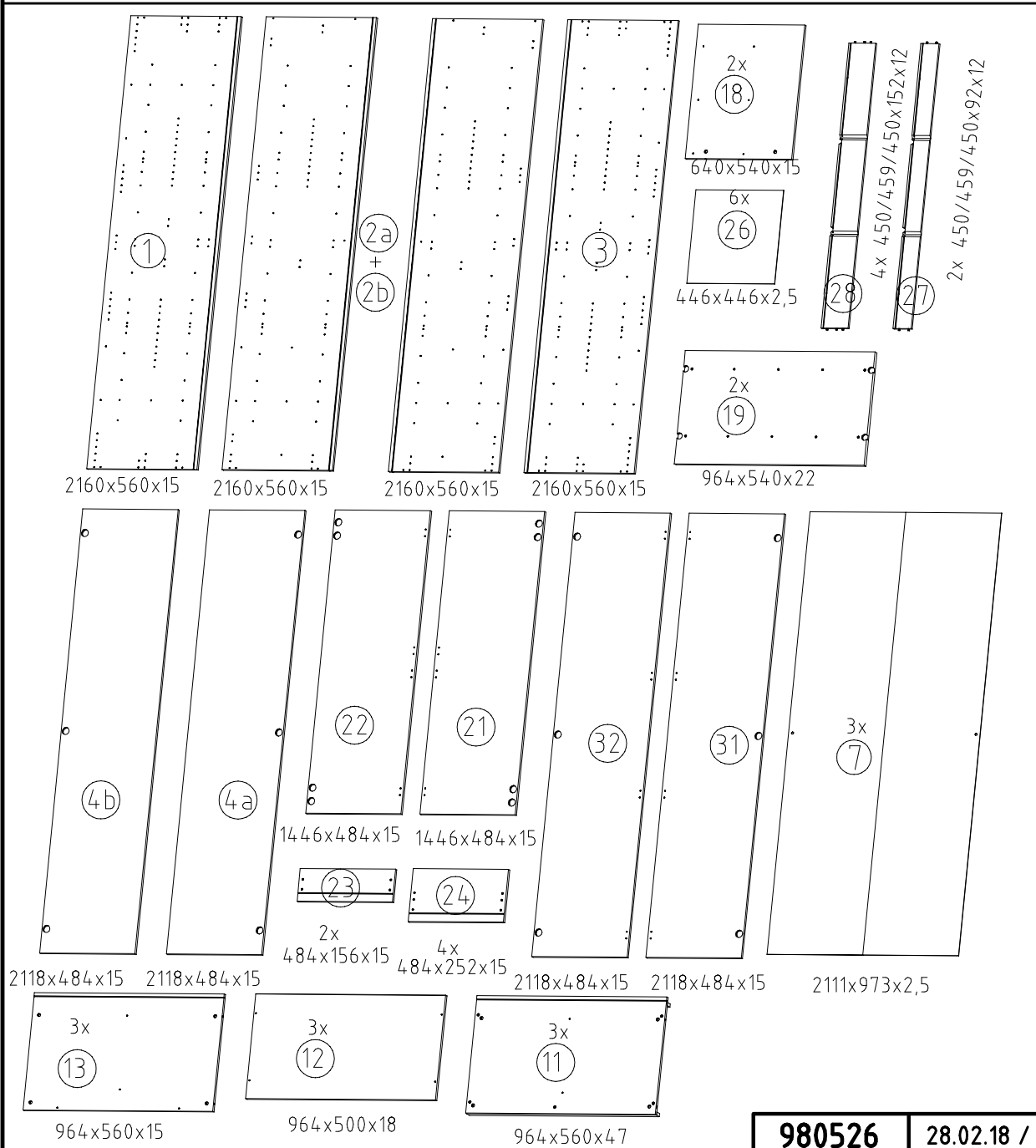
	A	4x
	A1	24x
	C	12x
	F3	8x
	G1	84x
	Z	4x
	N-D	2x

	M1	12x
	N1	12x
	S0	15x
	V12	15x
	Q45	6x
	T3	24x
	FPS	4x

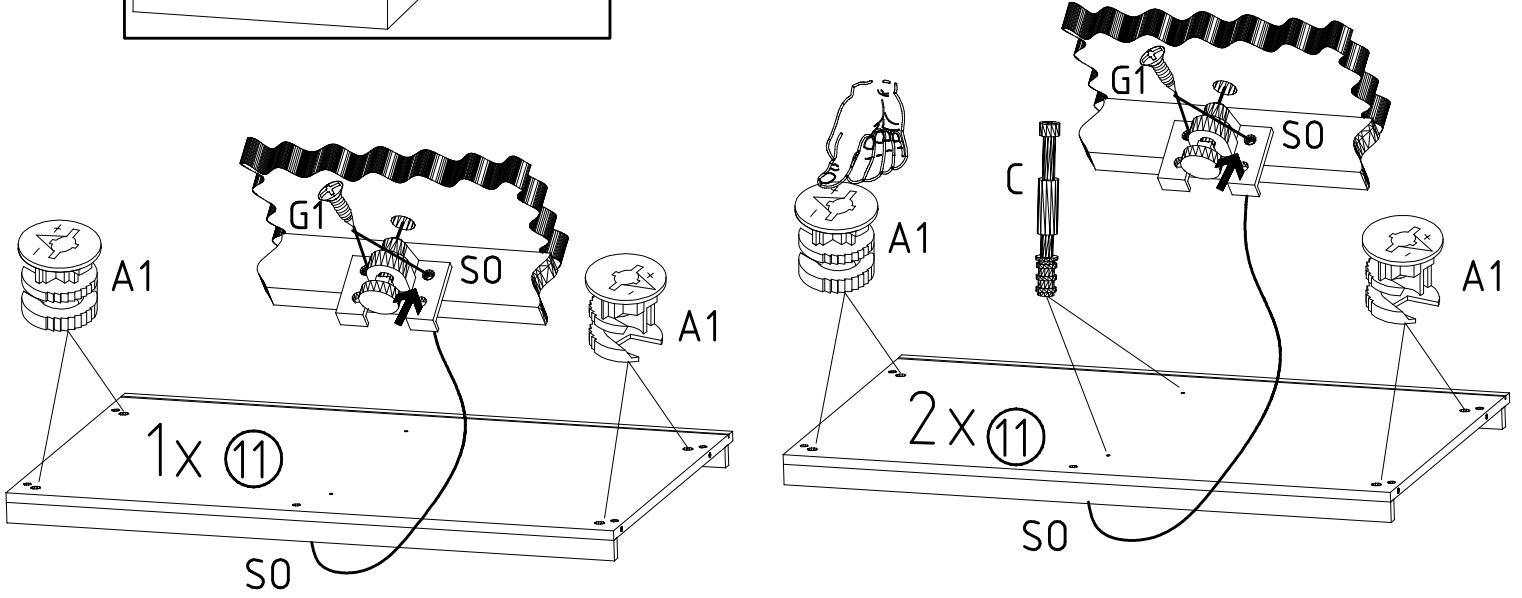
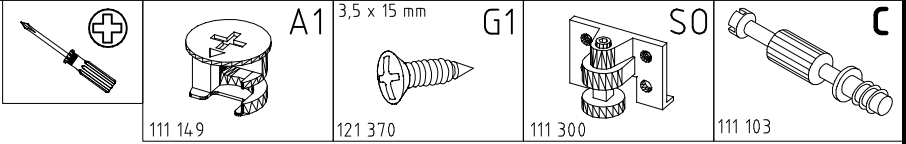
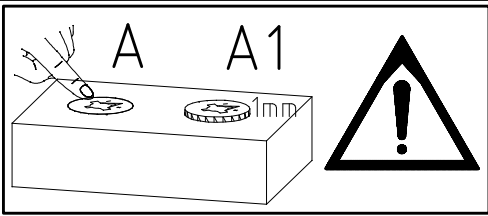
	K2	6x
	SBV	24x
	K10	3x
	F	8x
	VB23	8x
	FS-A	2x
	FP-B	2x

	LRO-L	1x
	LRO-R	1x
	FTS 1	6x
	FTS 2	6x
	T13	24x
	FRO-R	1x
	FRO-L	1x

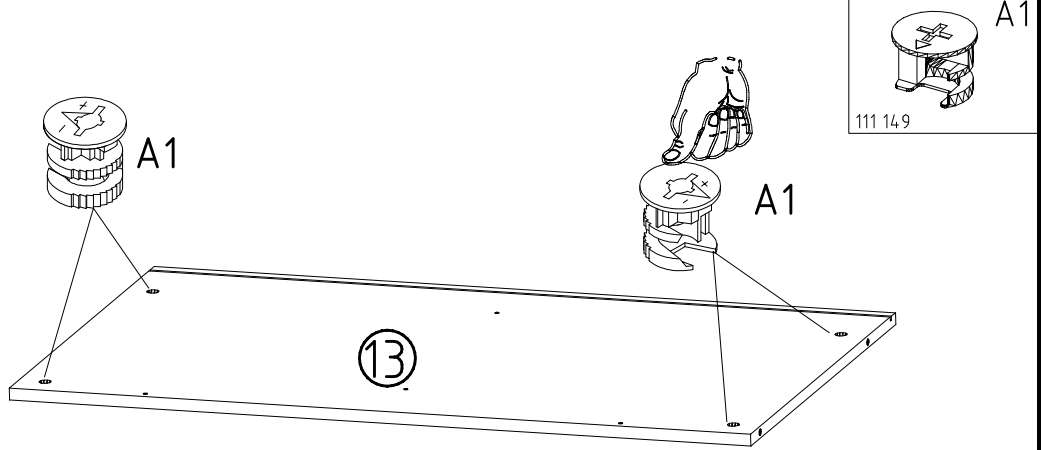
	D	4x
	J2	11x
	T1	30x
	L8	12x
	KP8	16x
	o10	1x
	SP13	6x
	AW	4x



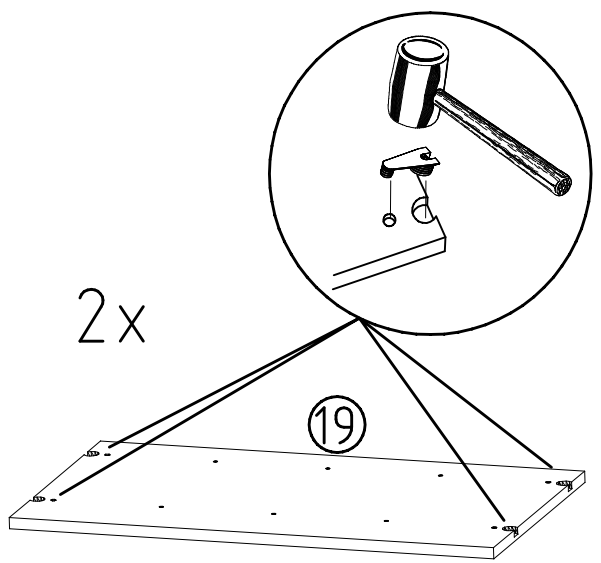
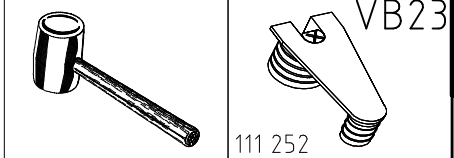
1



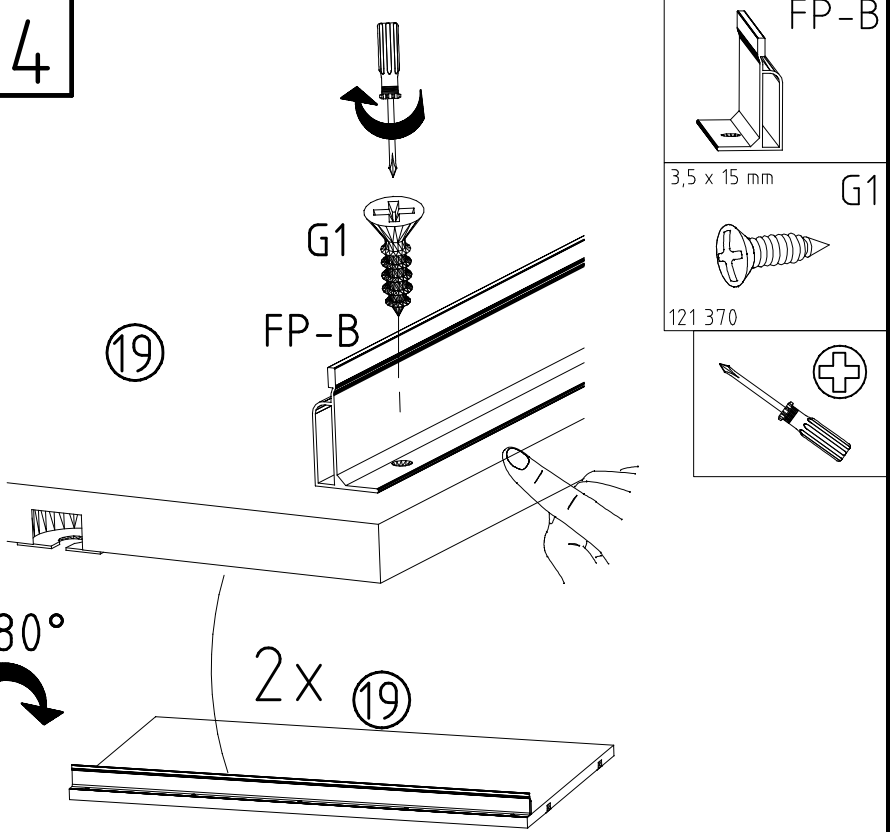
2

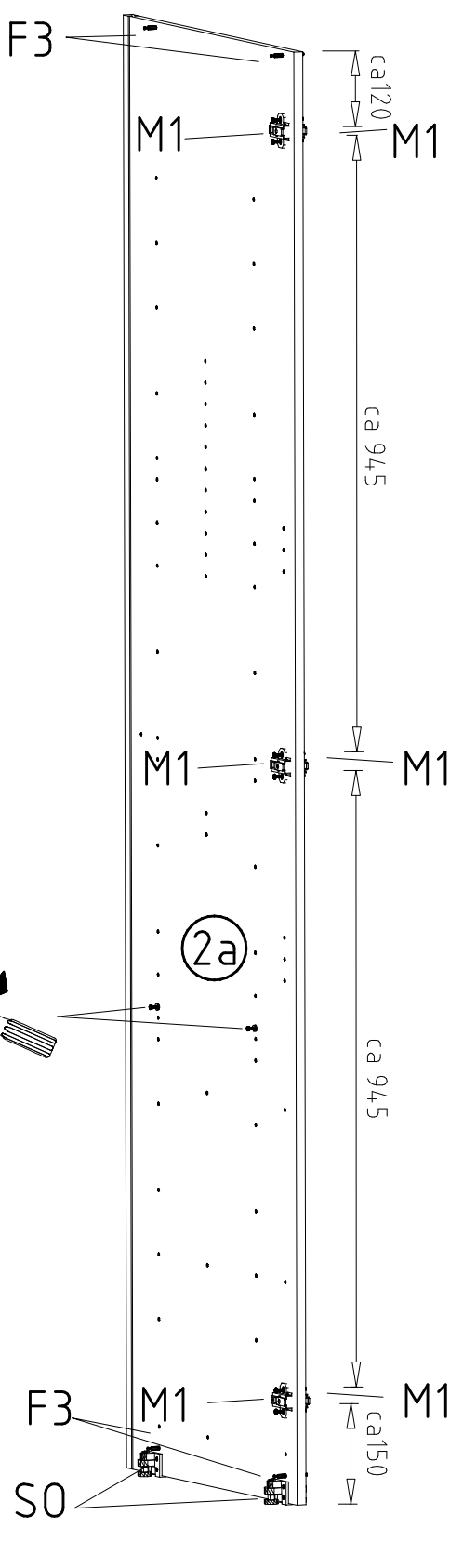
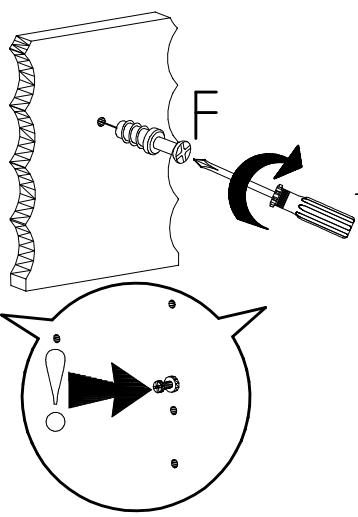
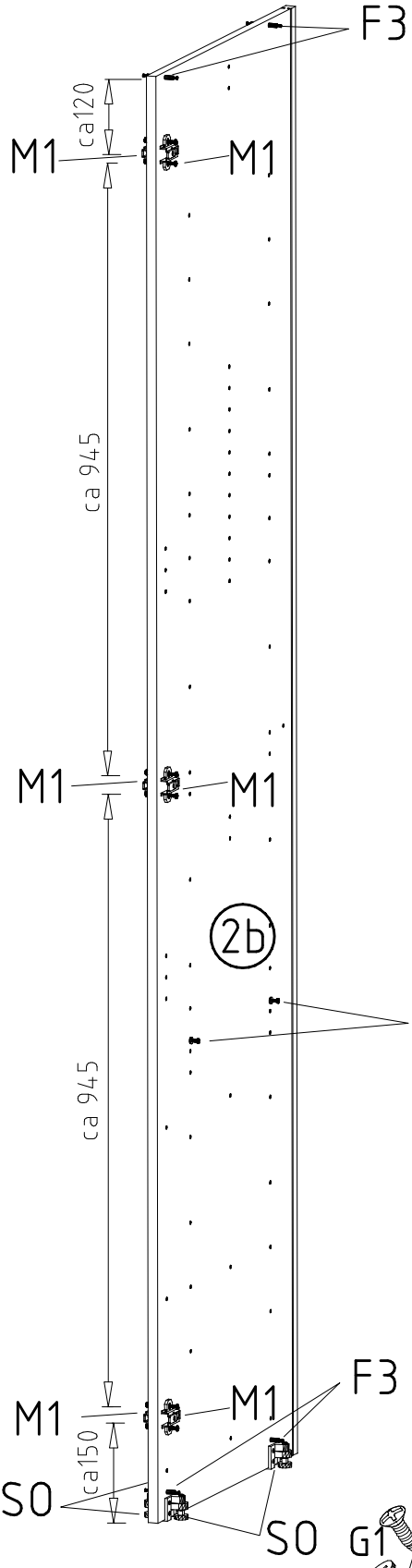
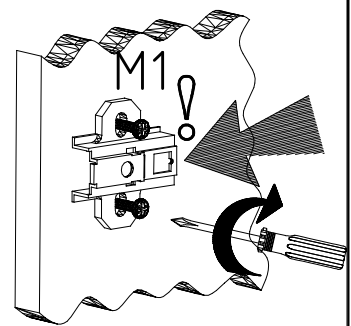
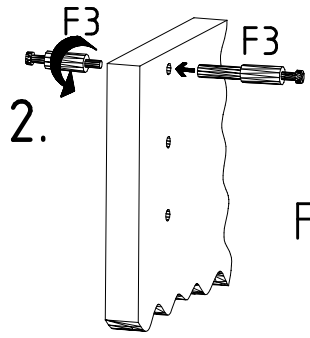
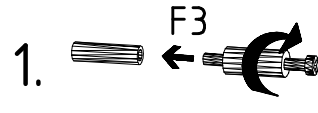
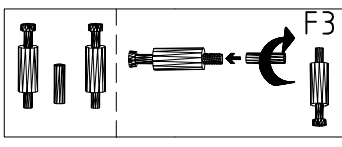


3

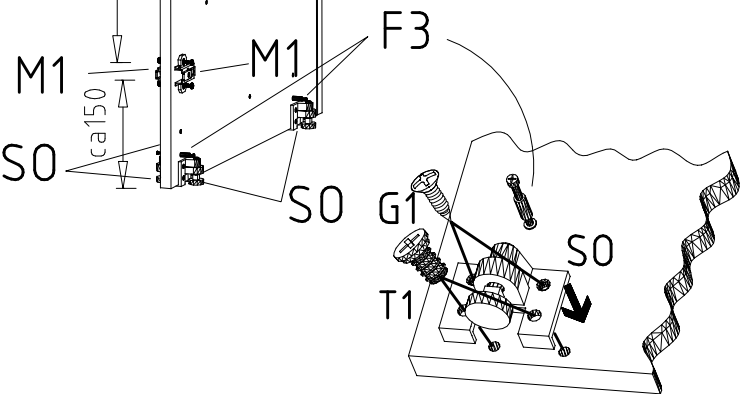


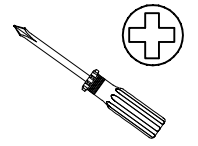
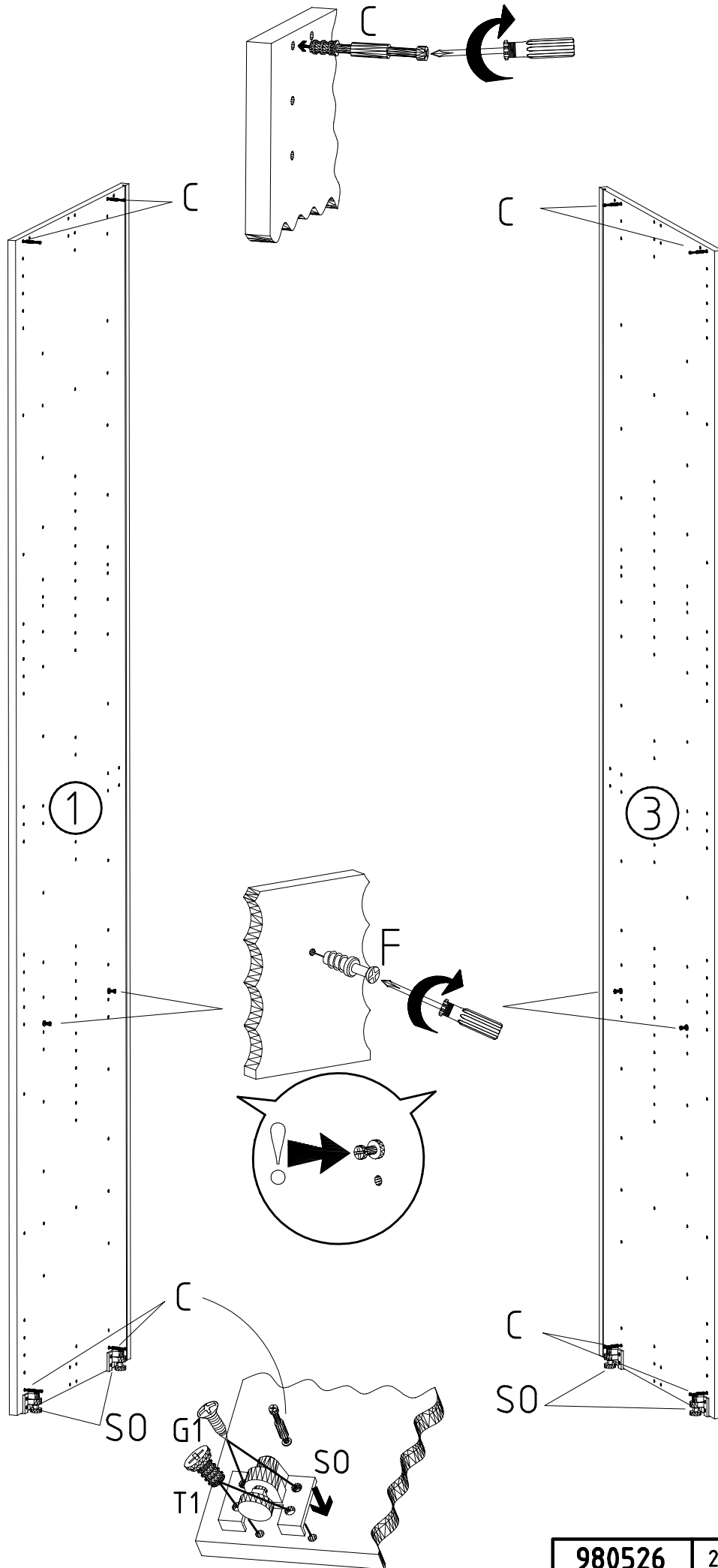
4



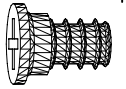


-
- 6,3 x 10,5 mm T1
-
- 112 055
- 3,5 x 15 mm G1
-
- 121 370
-
- M1
- 112 291
-
- S0
- 111 300
-
- F3
-
- F
- 111 229



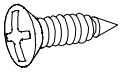


6,3 x 10,5 mm T1

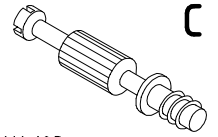


112 055

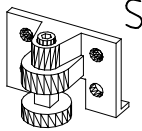
3,5 x 15 mm G1



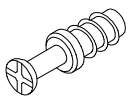
121 370



111 103

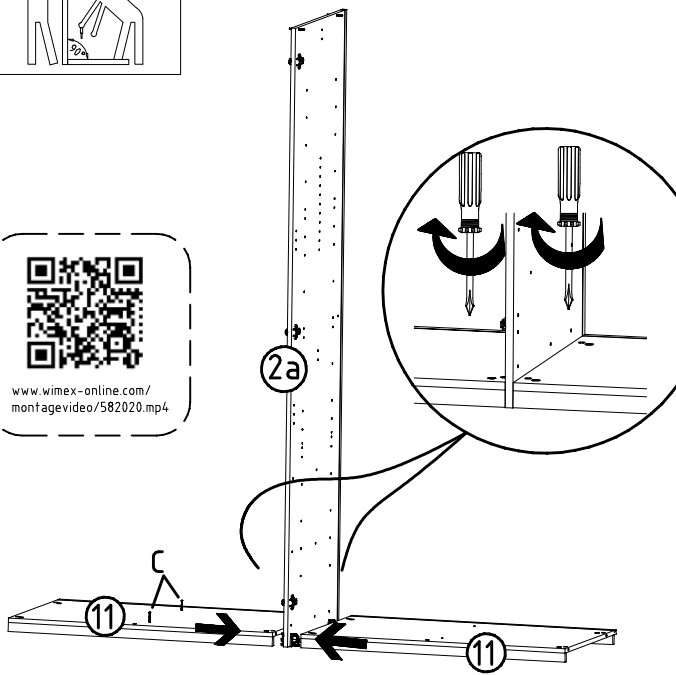
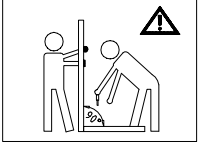
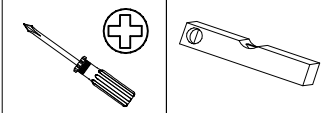


111 300

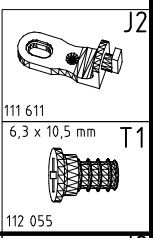
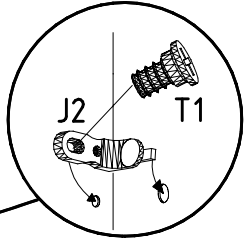
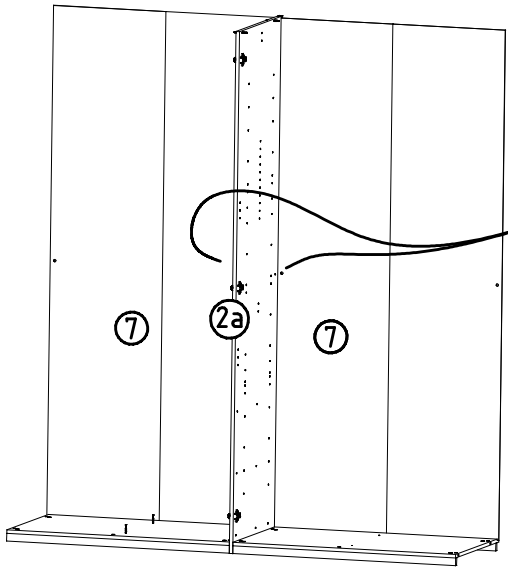
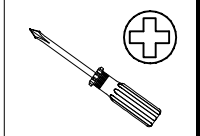


111 229

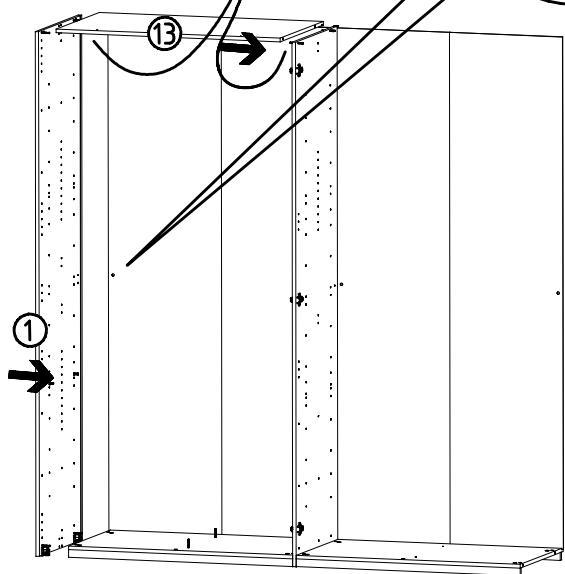
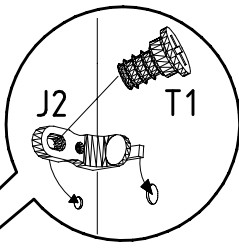
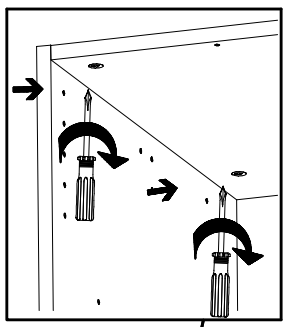
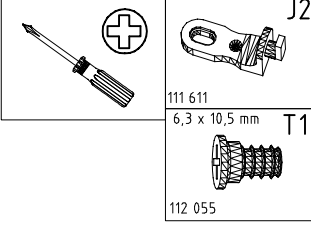
7



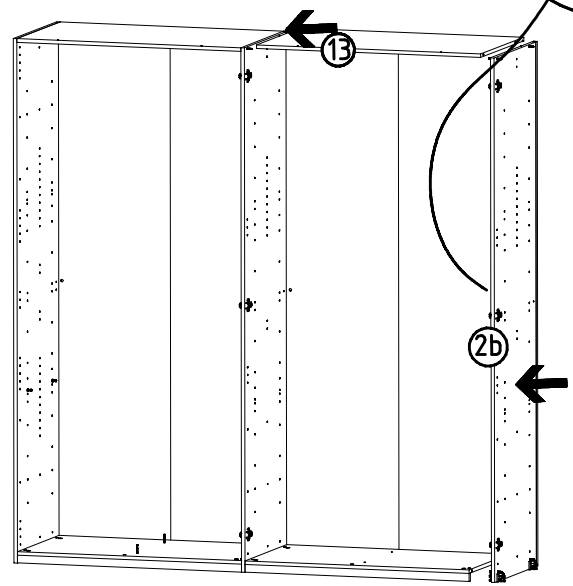
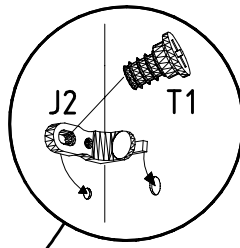
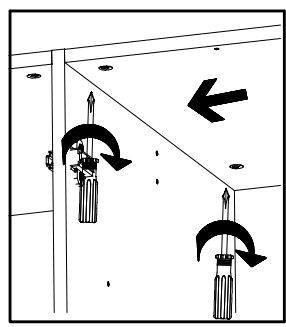
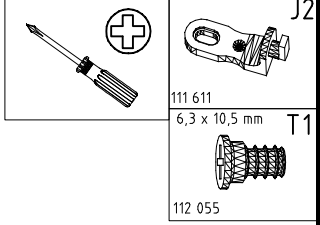
8



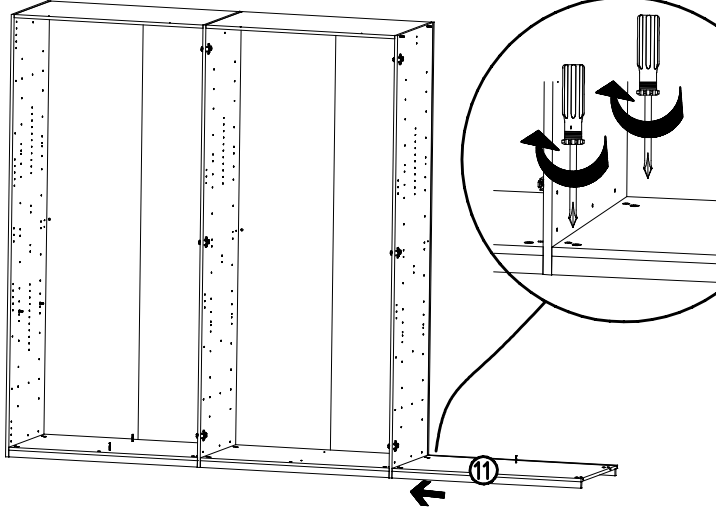
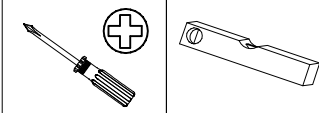
9



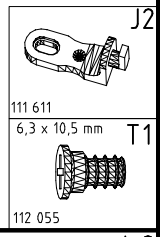
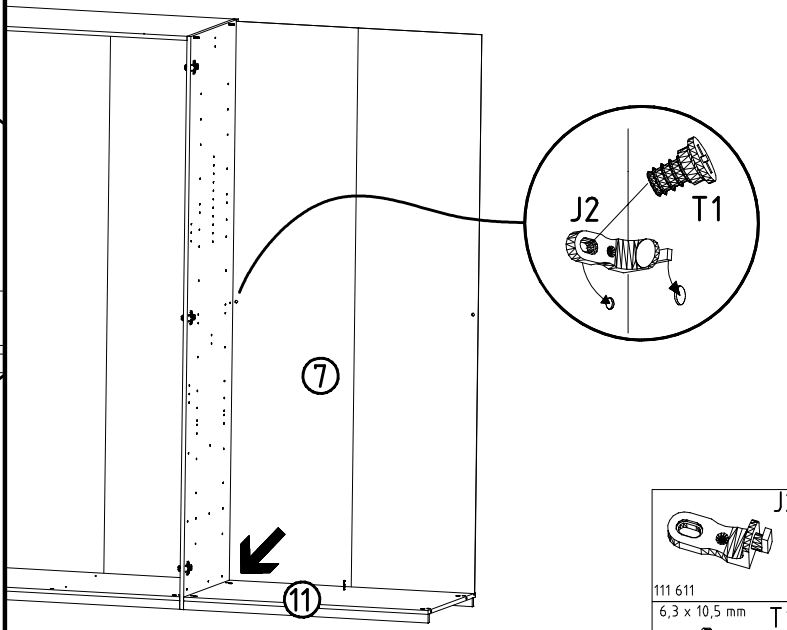
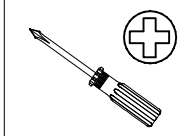
10



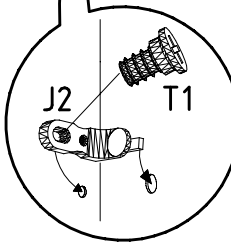
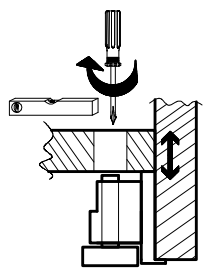
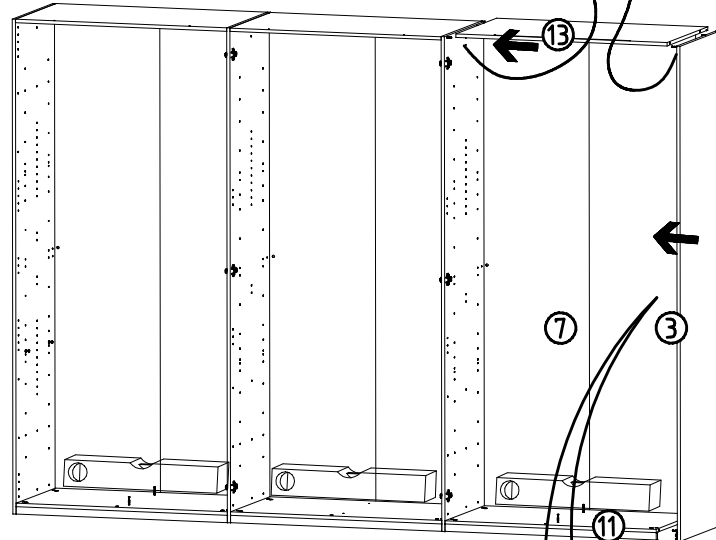
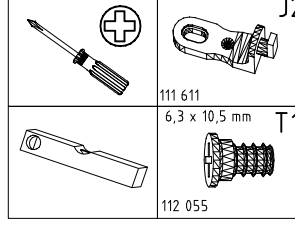
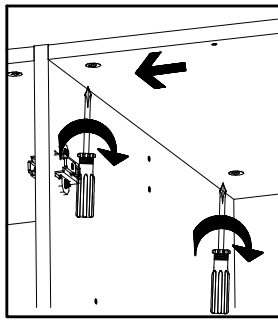
11



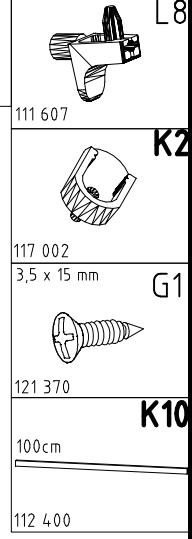
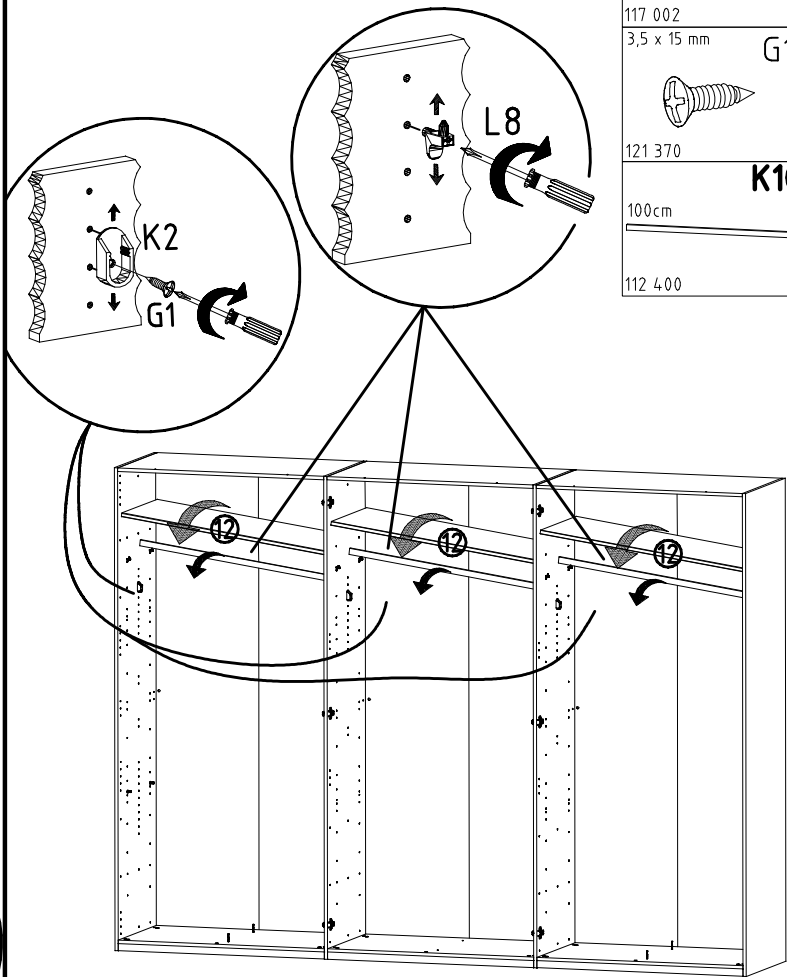
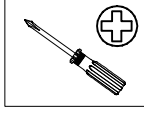
12



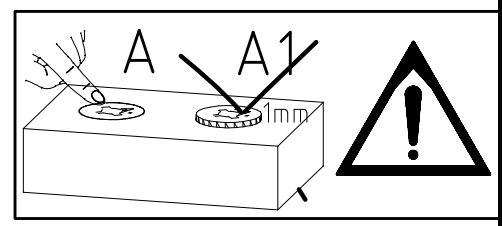
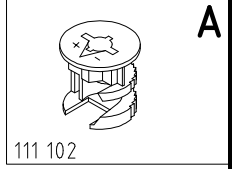
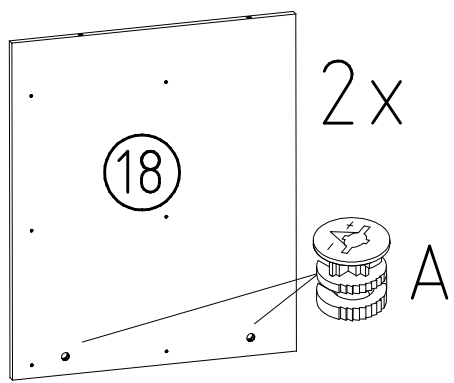
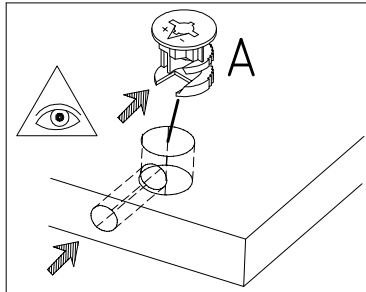
13



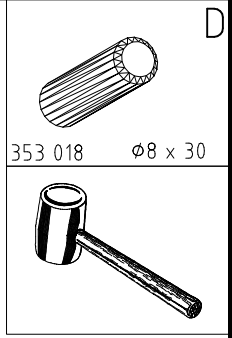
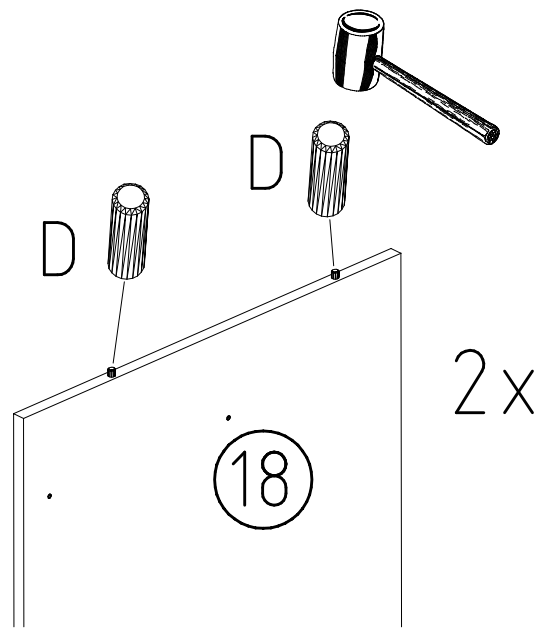
14



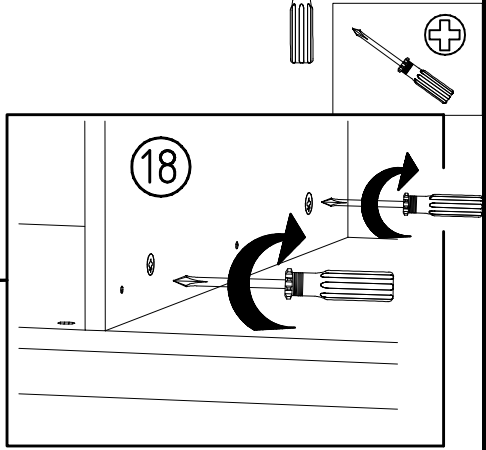
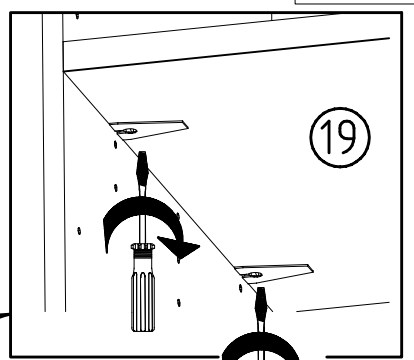
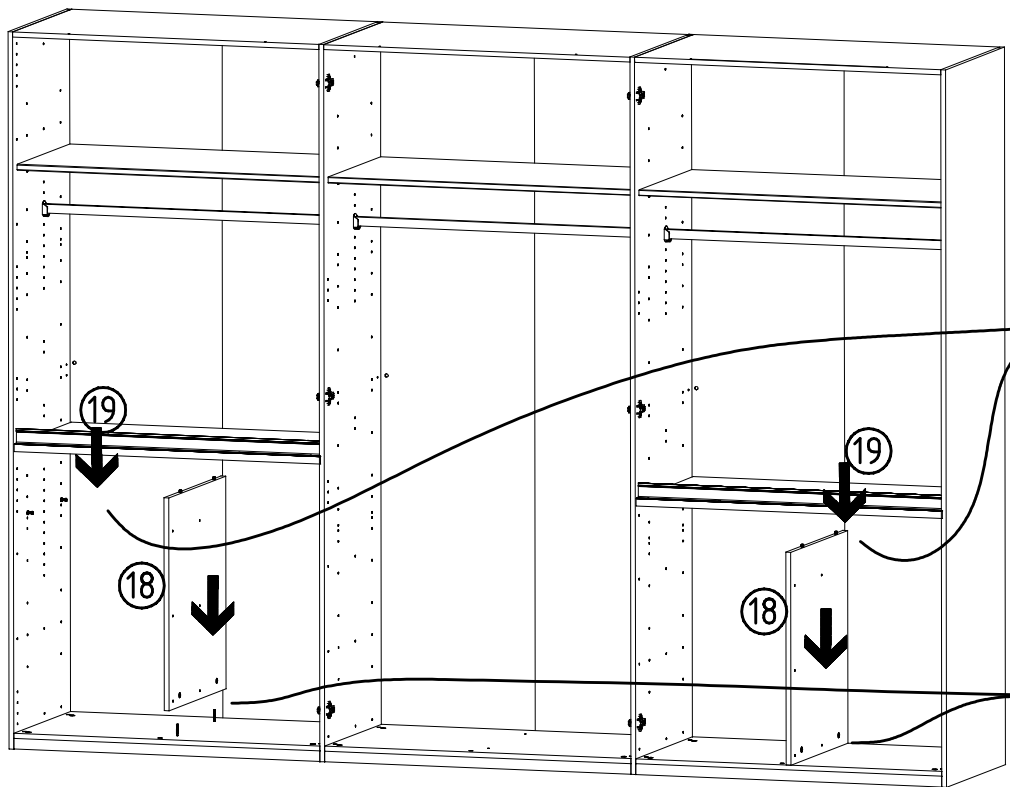
15



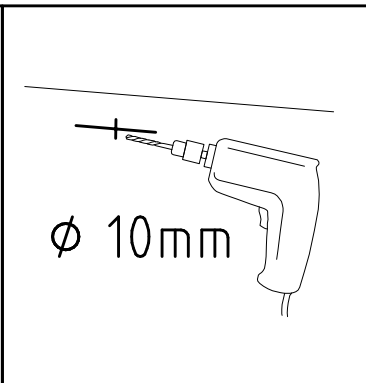
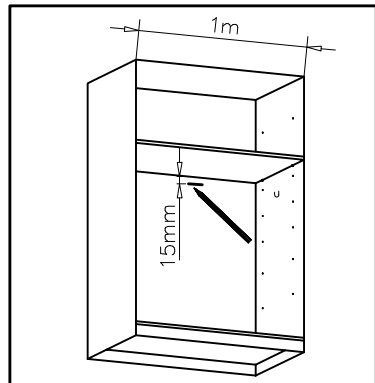
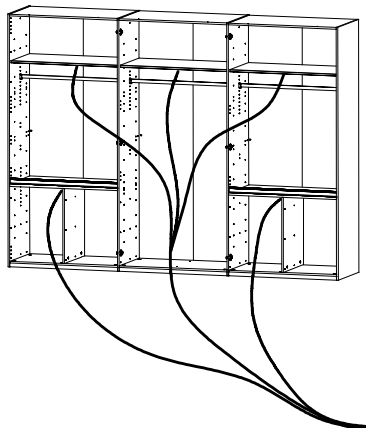
16



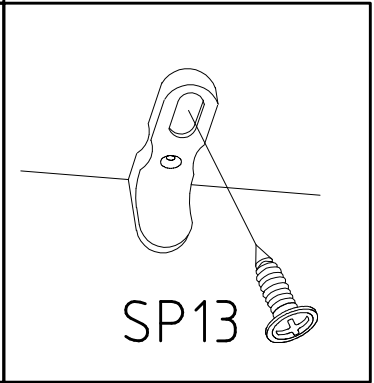
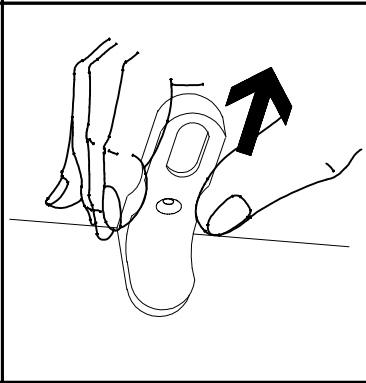
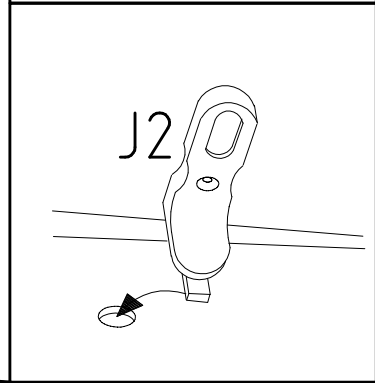
17



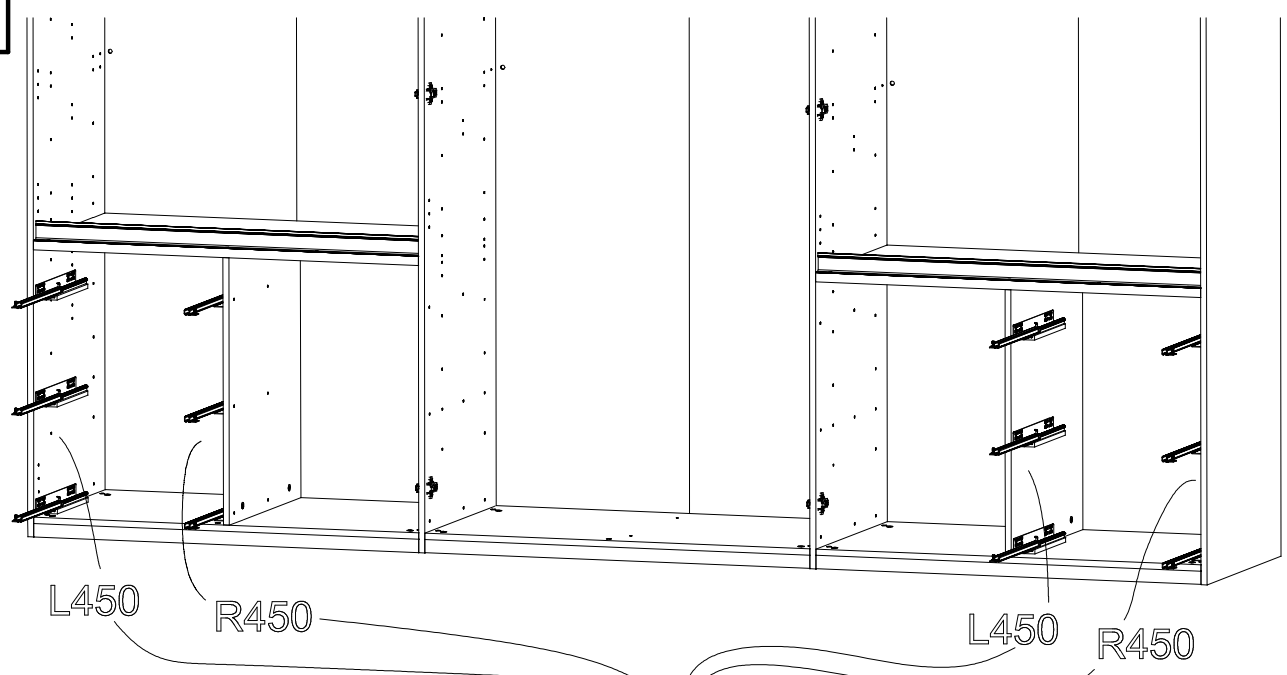
18



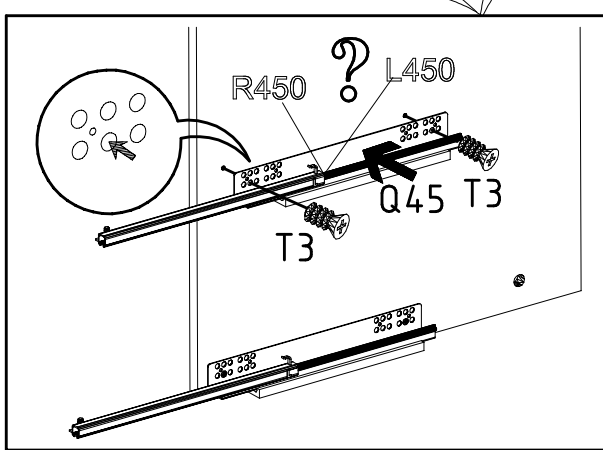
111 611	J2
	SP13
$\phi 10\text{mm}$	4 X 13mm
	121 122



19

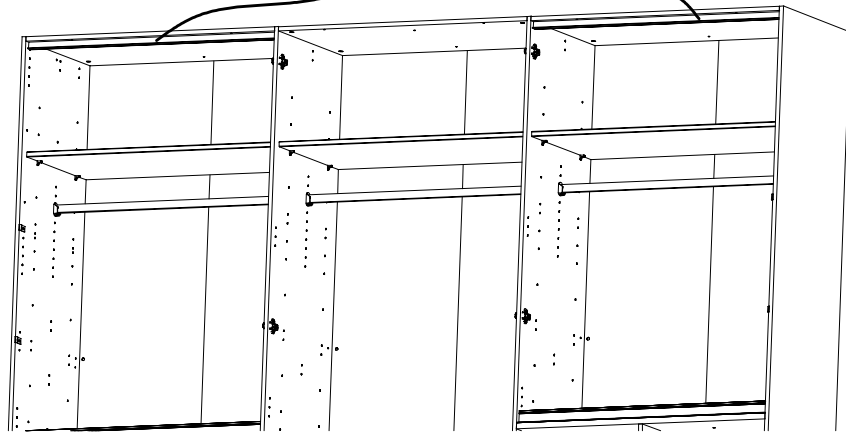
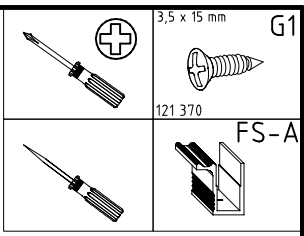
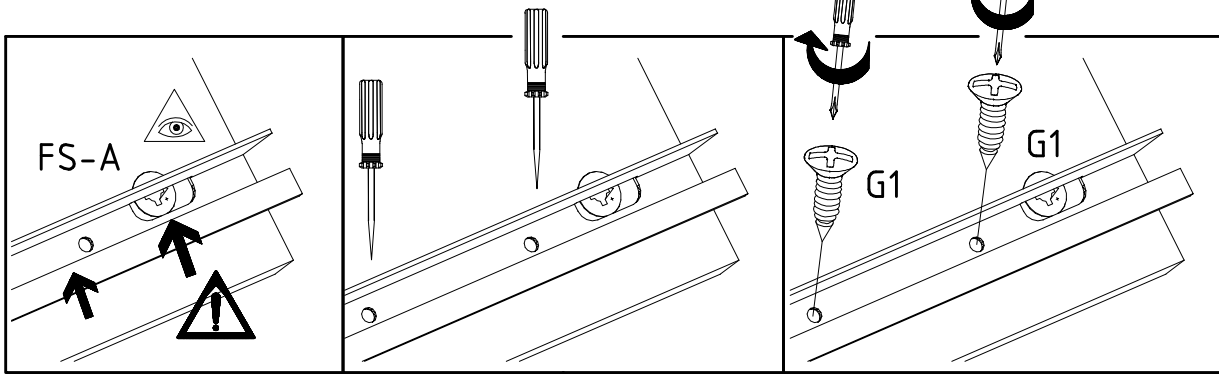


112 220/1	Q45
M6 x 10	T3
112 616	

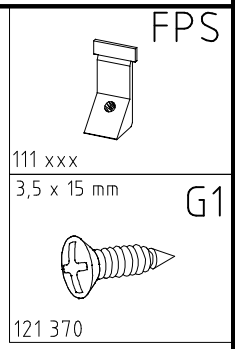
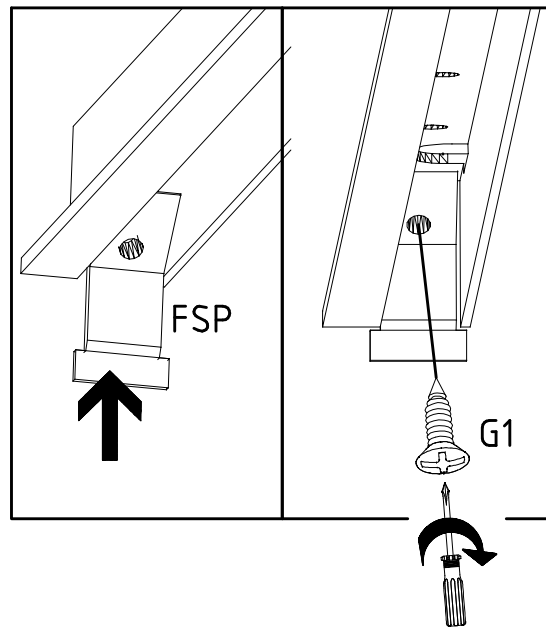
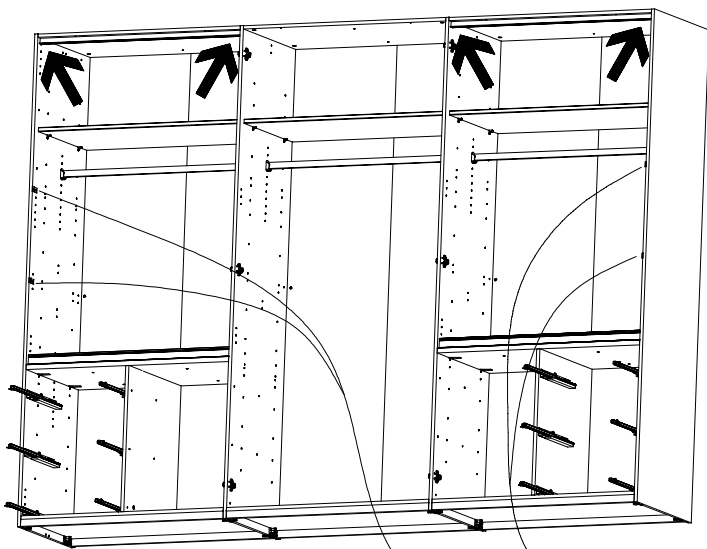


--	--

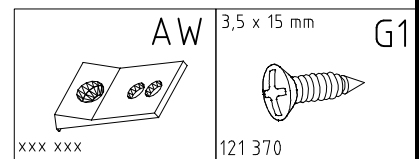
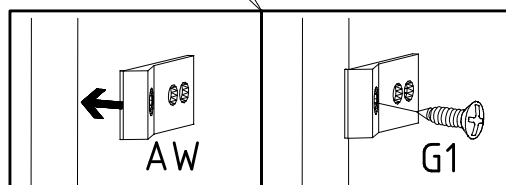
20



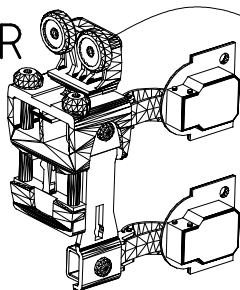
21



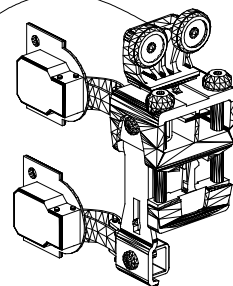
22



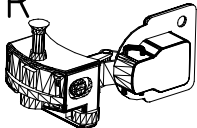
LRO-R



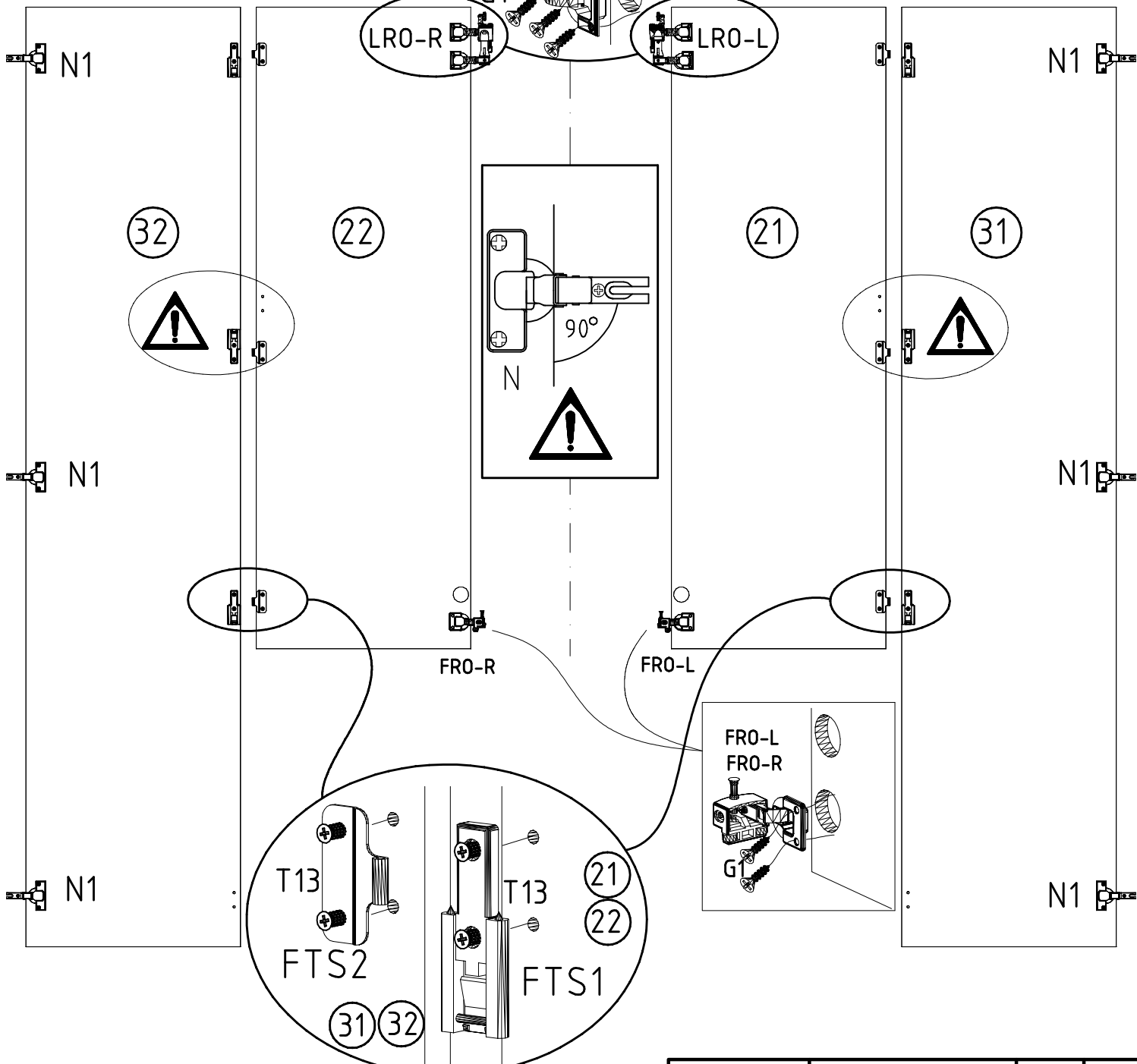
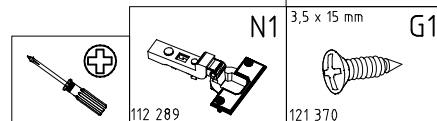
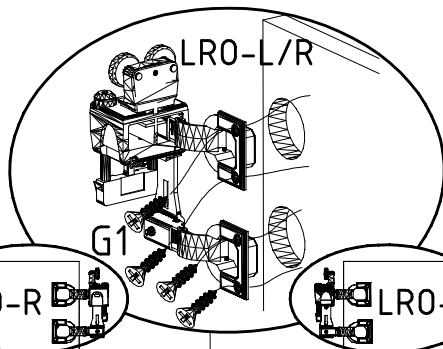
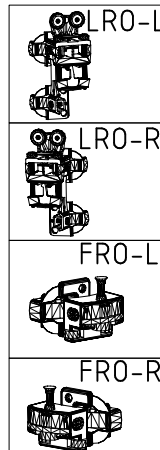
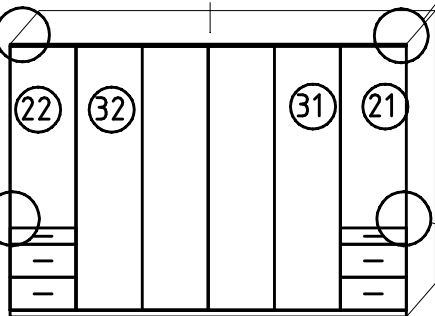
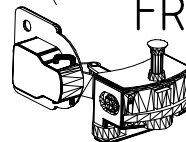
LRO-L

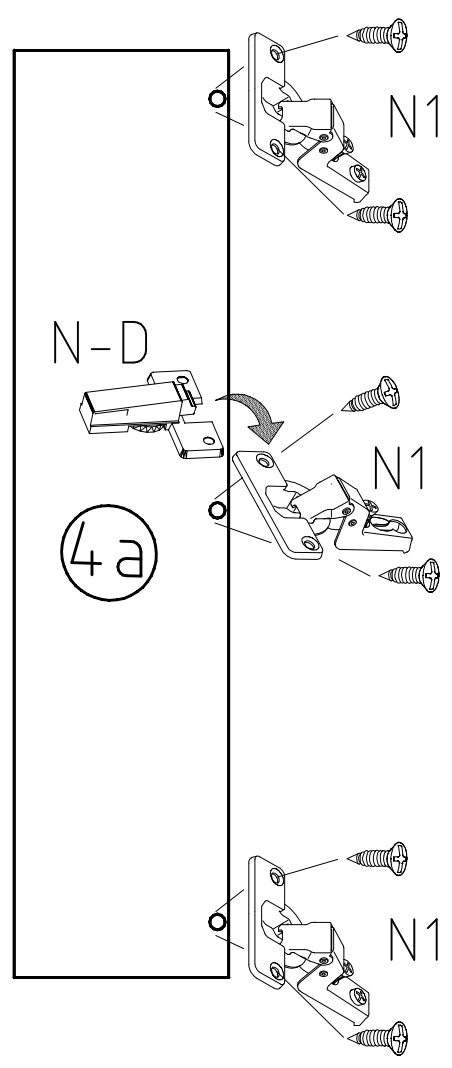
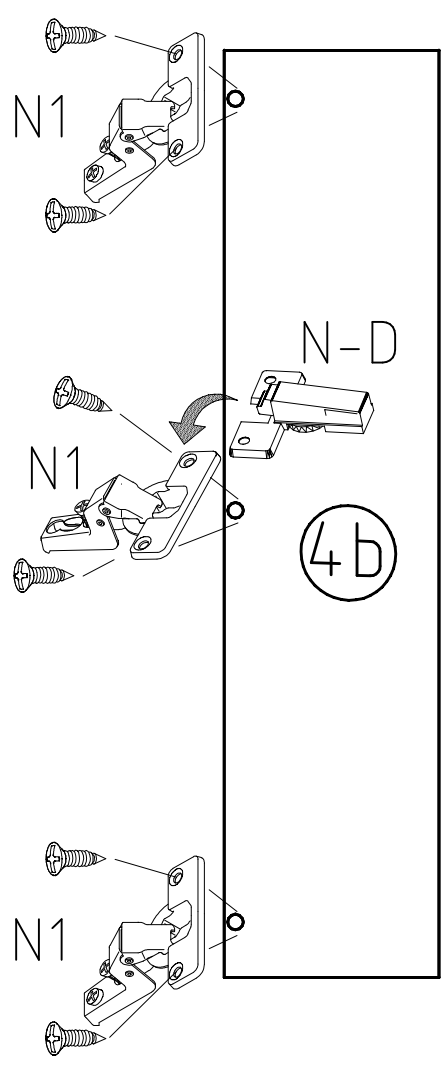


FRO-R



FRO-L



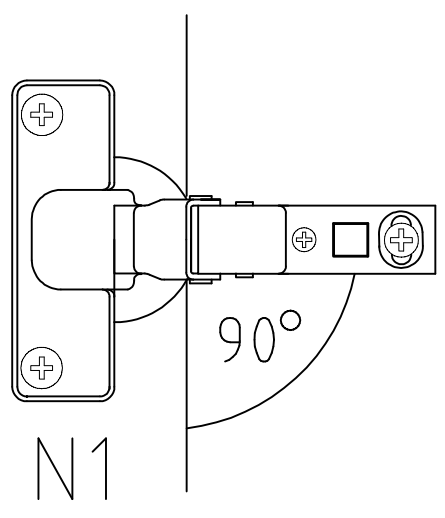


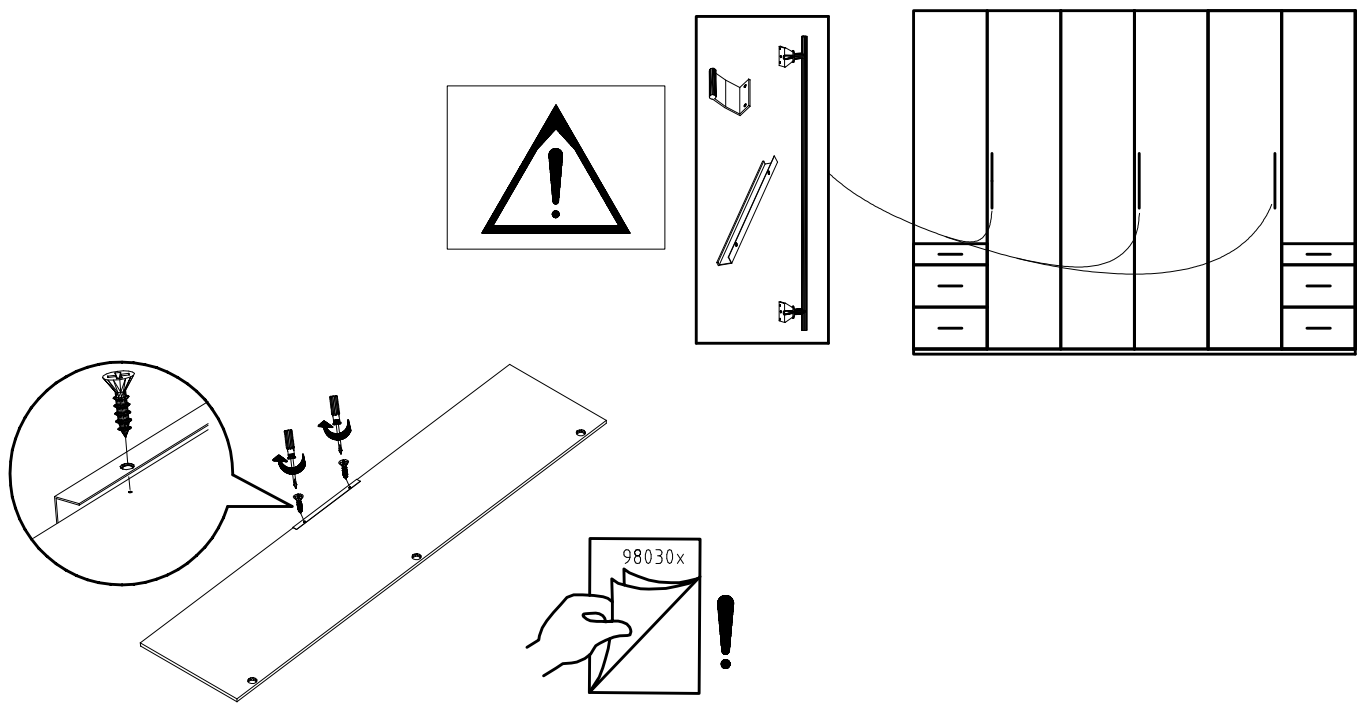
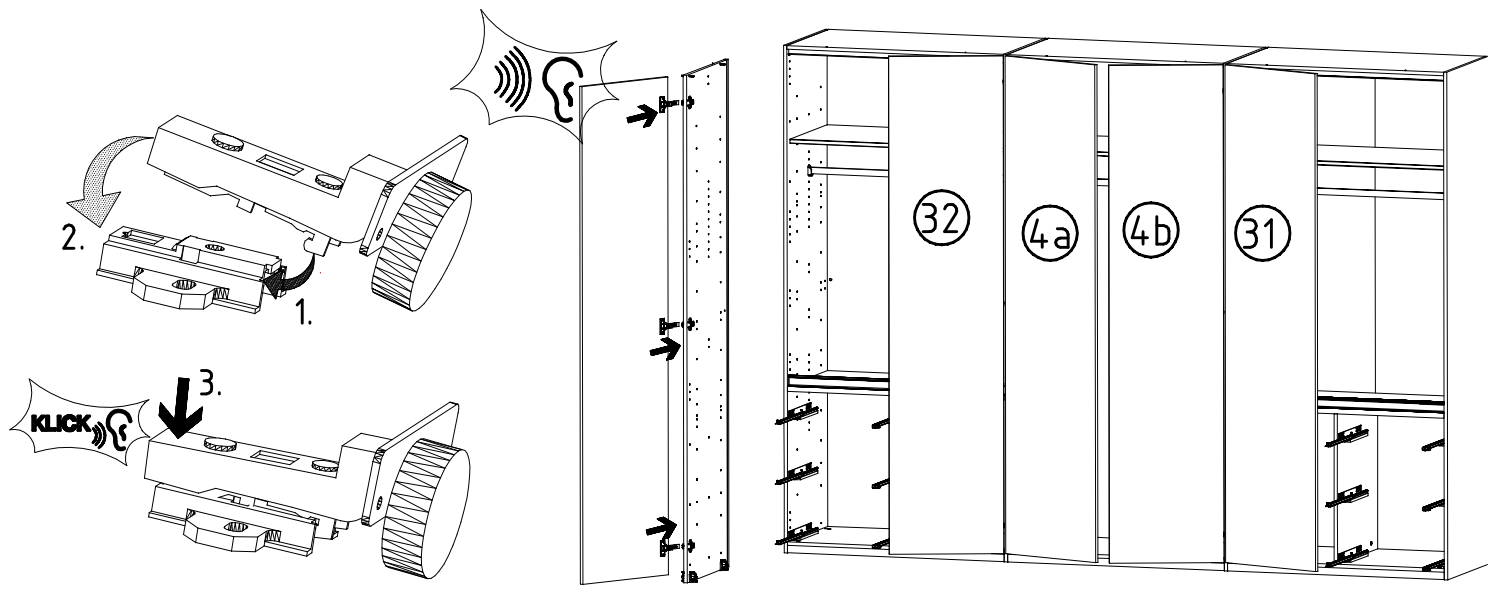
N1

112 289

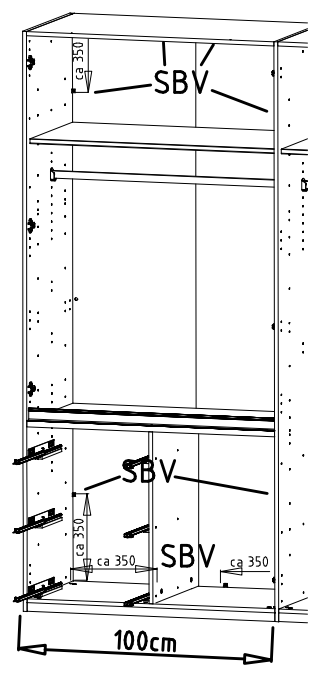
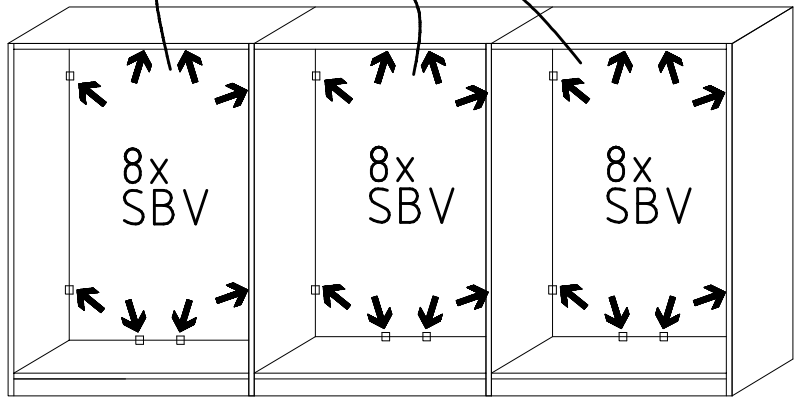
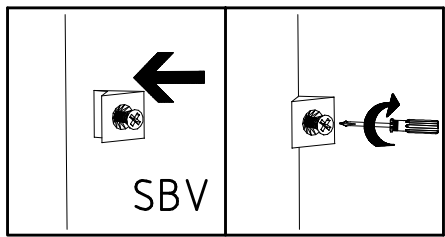
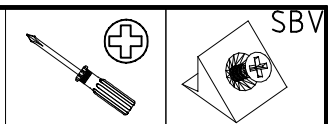
(+)

N-D

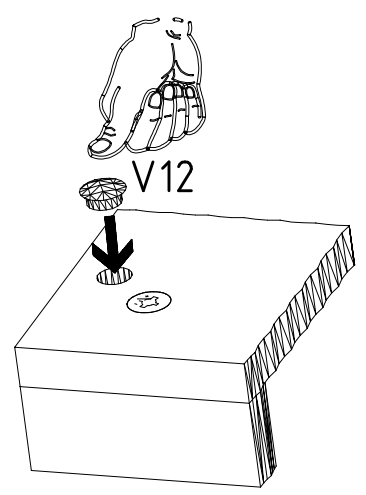
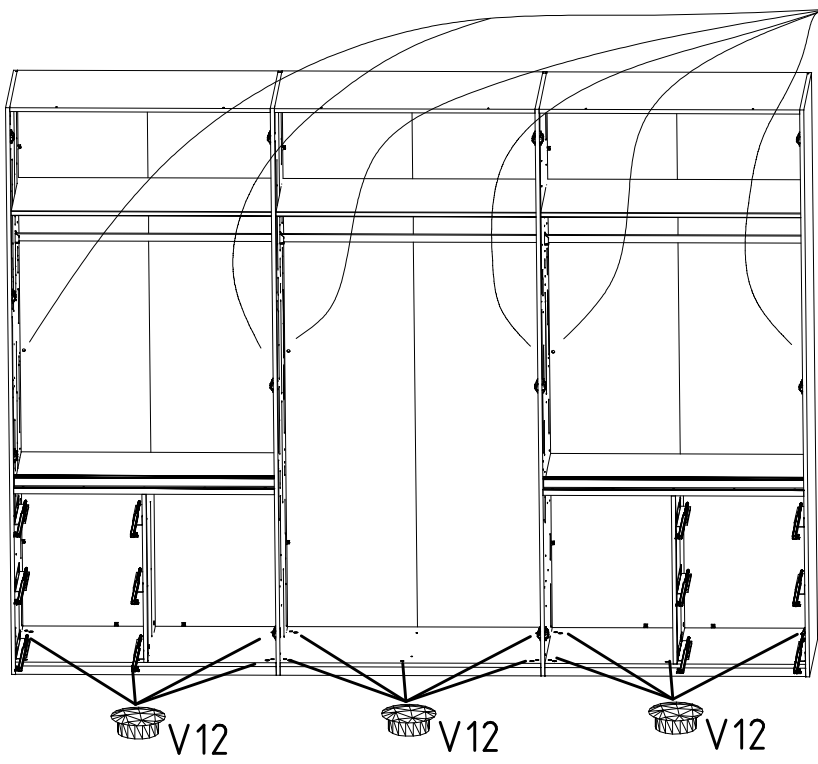
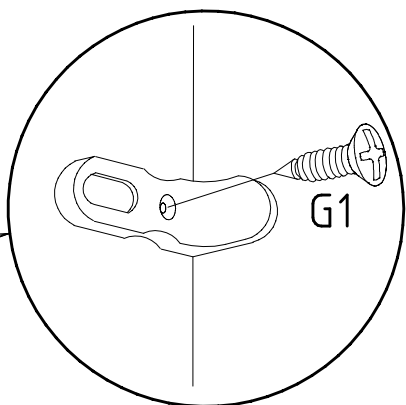
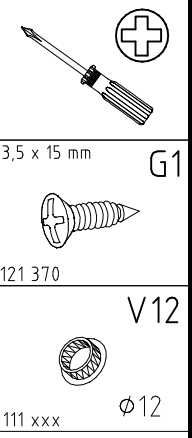




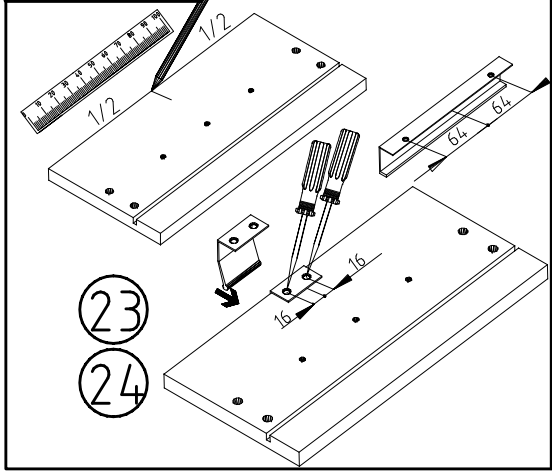
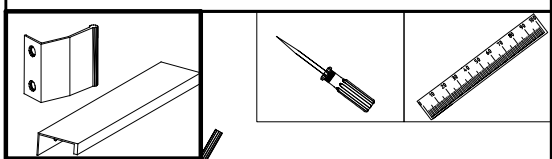
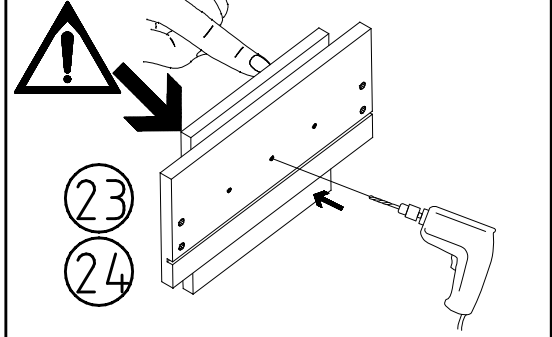
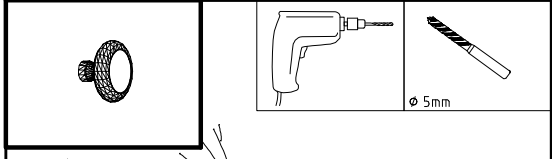
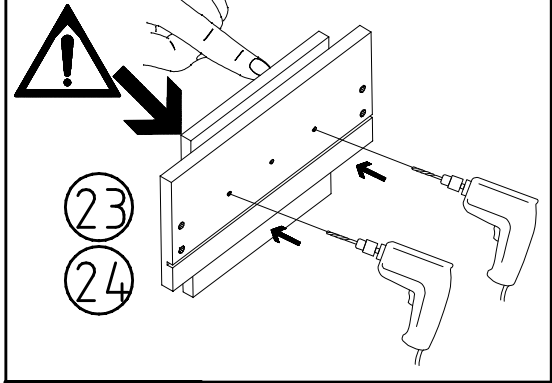
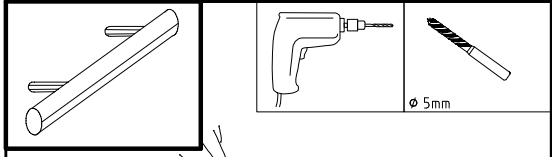
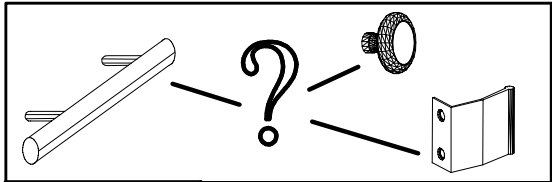
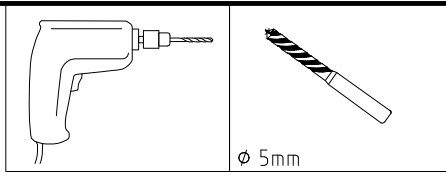
27



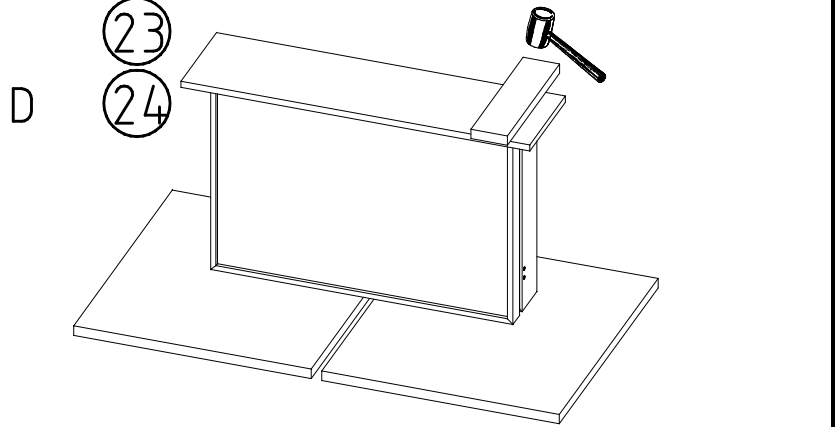
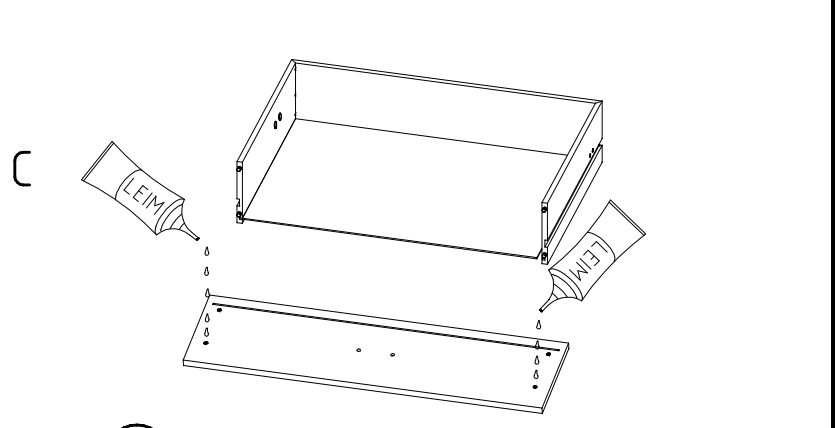
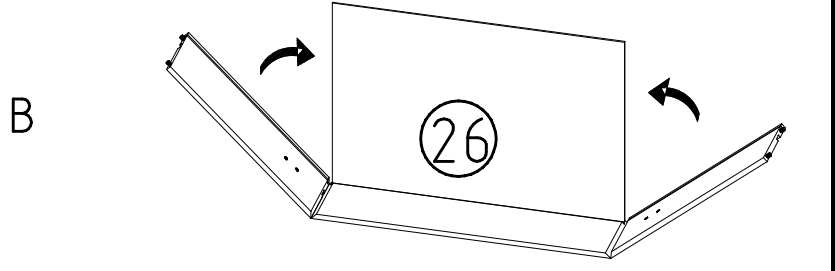
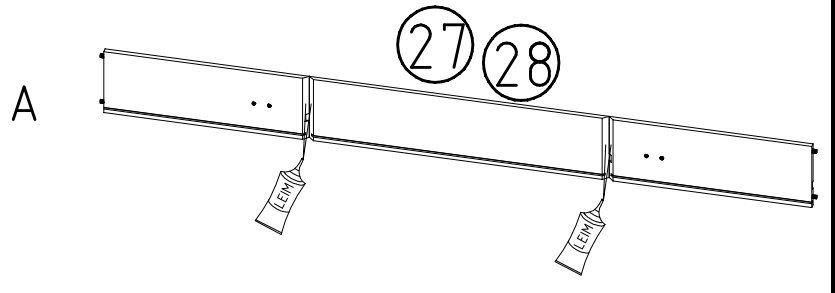
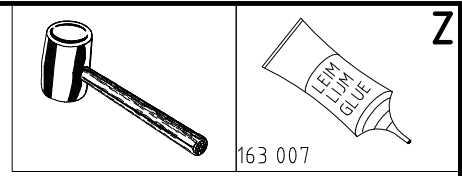
28



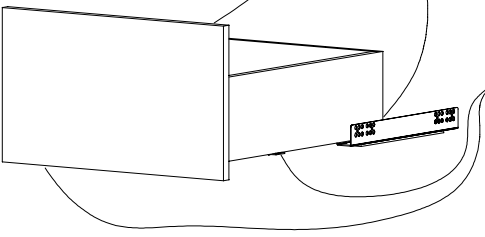
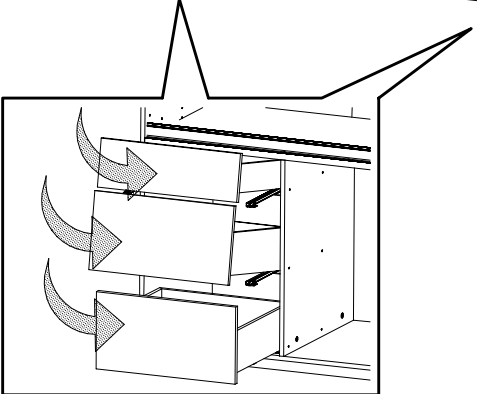
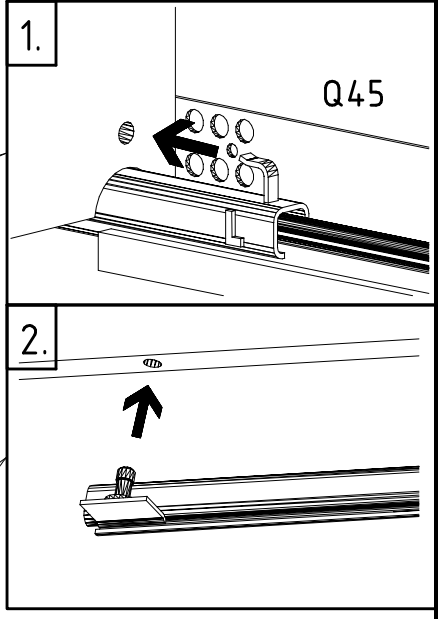
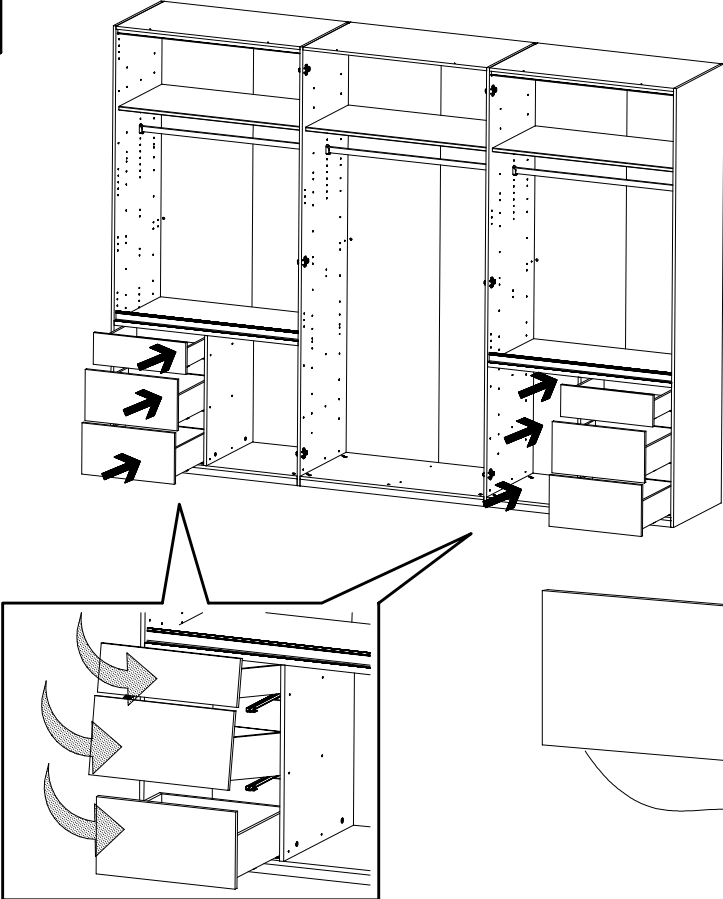
29



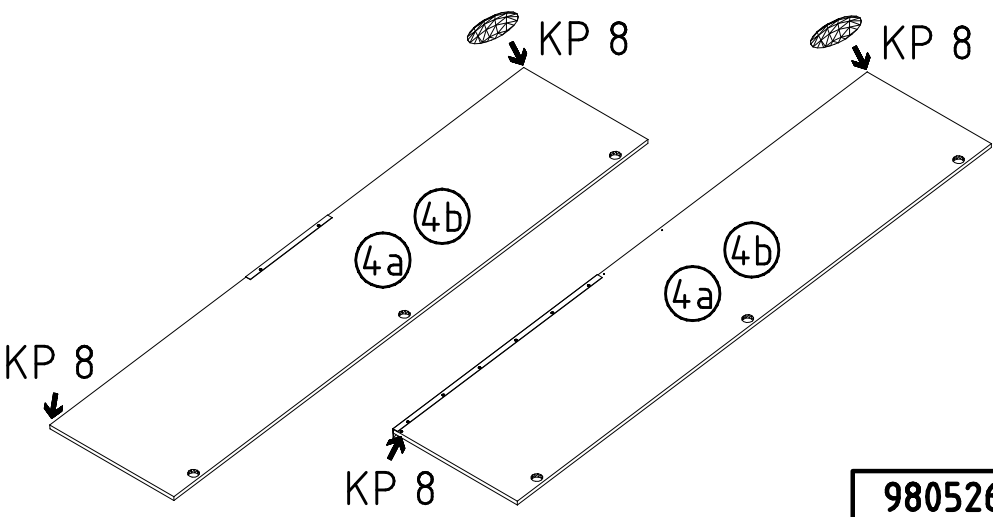
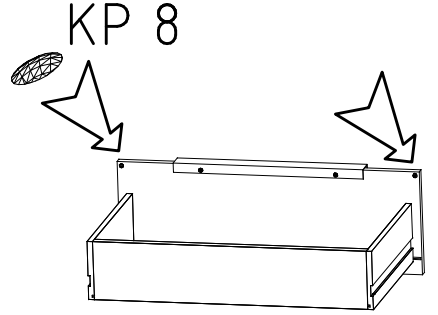
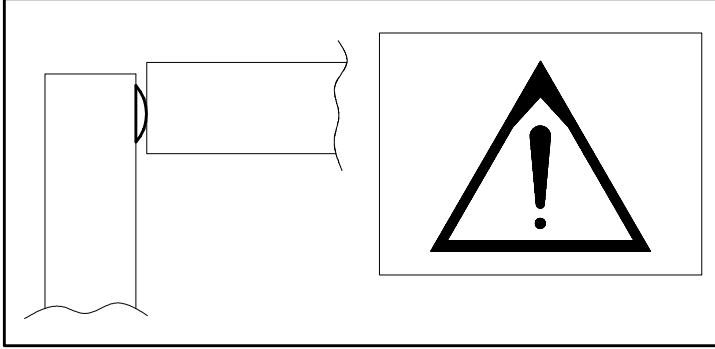
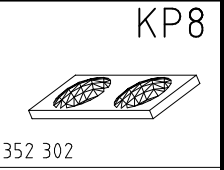
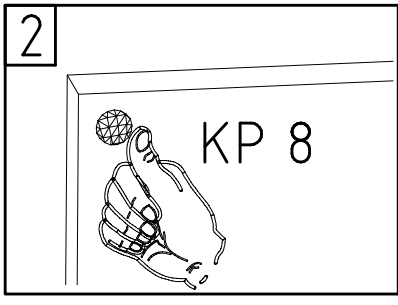
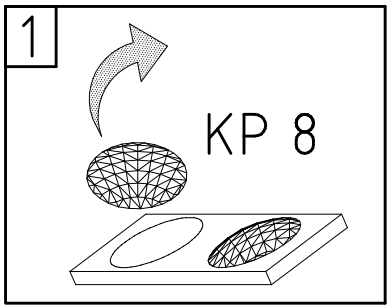
30



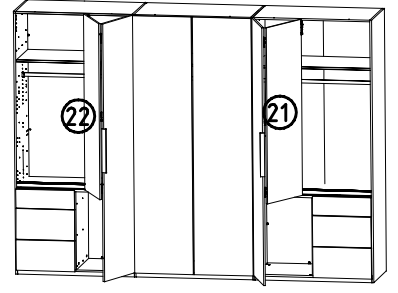
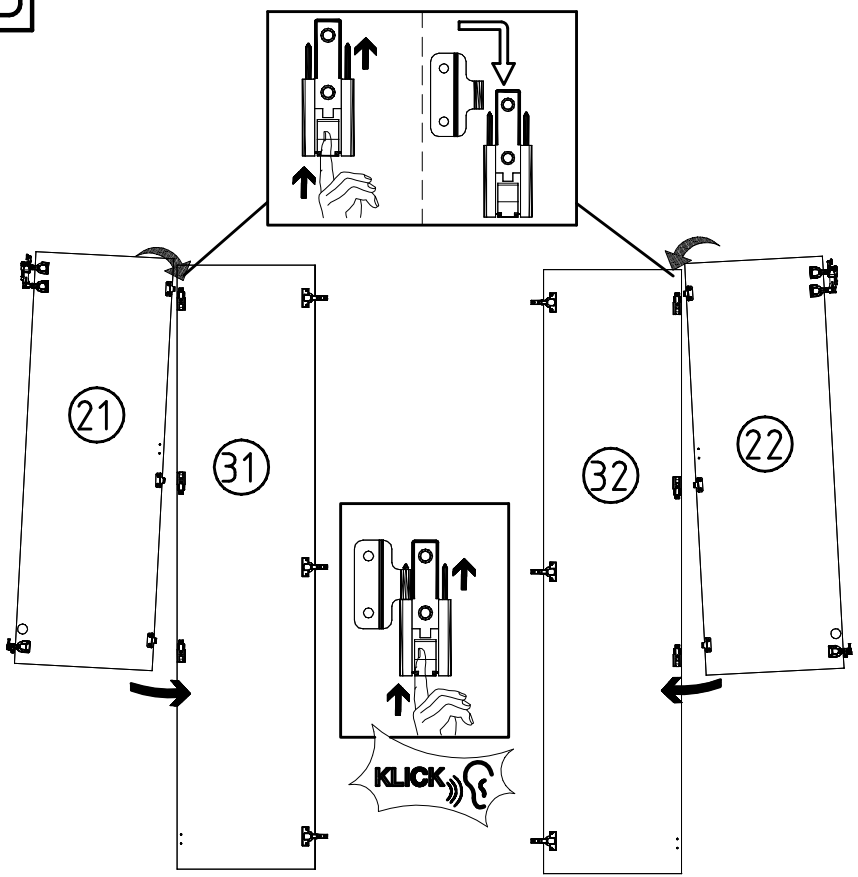
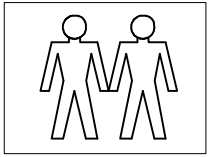
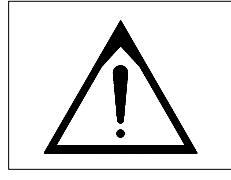
31



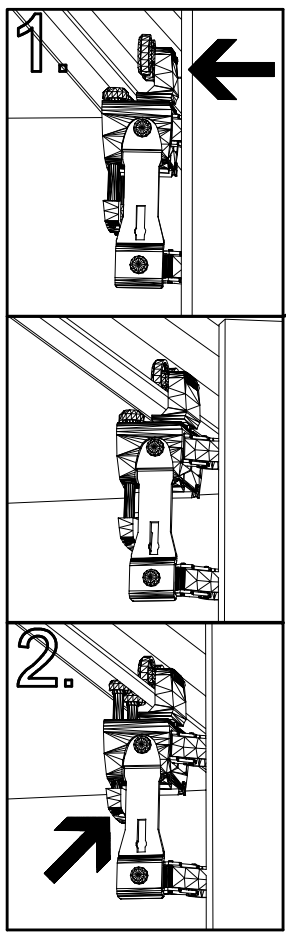
32



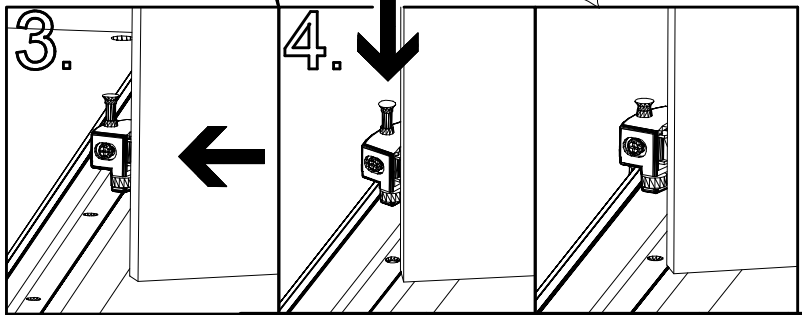
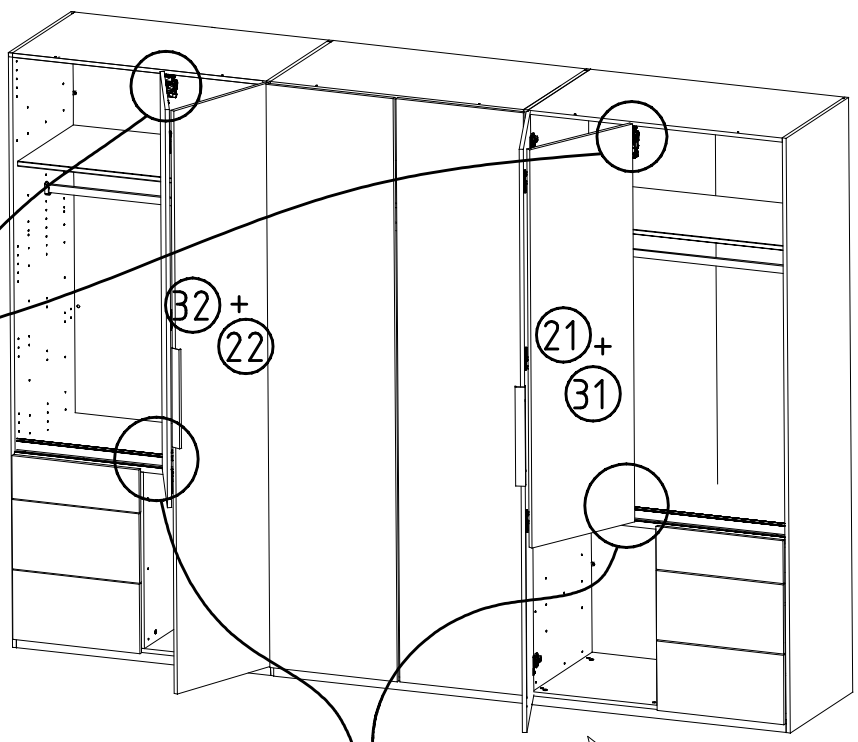
33

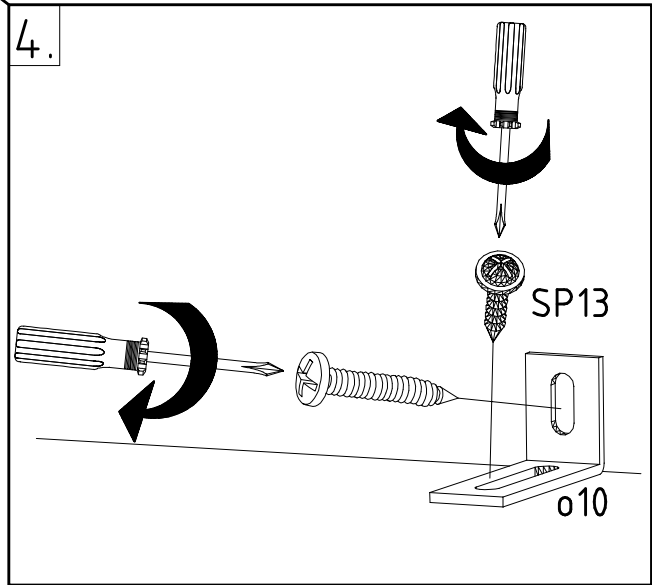
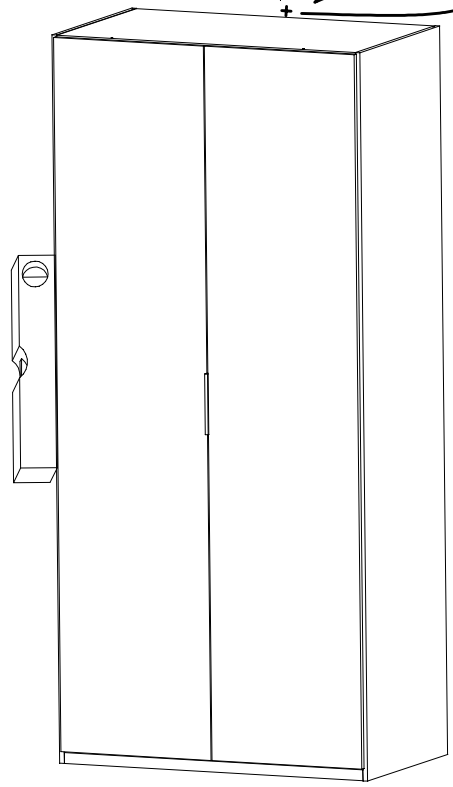
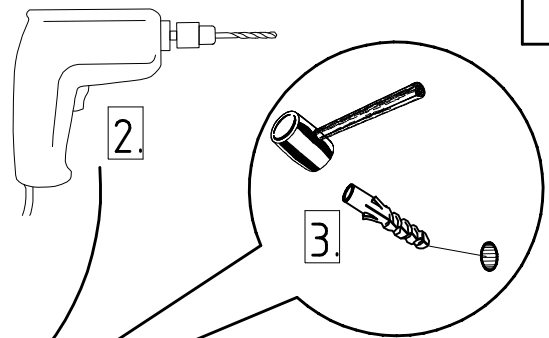
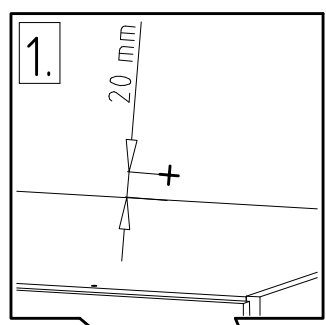
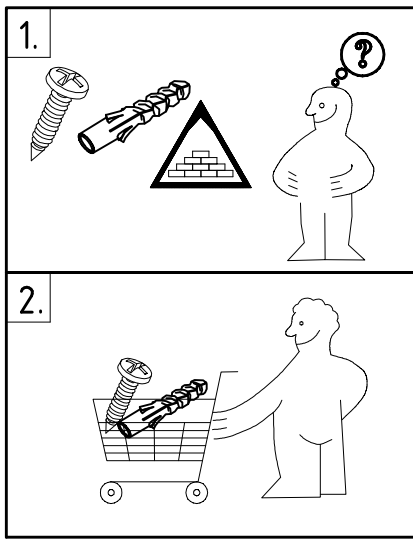
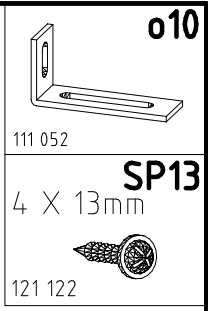
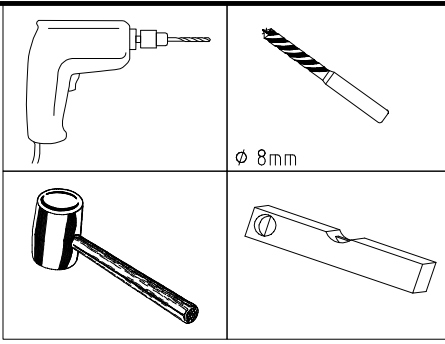


34



KLICK





104P-Nr. / 104P-No. 150X-Nr. / 150X-No. Auftrag/Order-No. / No. de Commande

23203 **30110XY** 104

Kunde MAX MUSTERMANN
Customer
Client

Kommission / your order reference / votre reference

3377 MINDEN

Dekor / Decor Decor / Modell / Modele

F99 **SAMPLE**

F99842 SCHWEBETUERENSCHRANK 250 CM H 216CM
PLANKENEICHE NB + RAU STEEL
PLANKENEICHE NACHBILDUNG

202320301107241476000001

Paket / Package / Paquet

414760

SOCKEL

Paket 1 von 8 Colli Kommission 10

HSP-SMT BOD 50 TEXT/TEX SOCKEL 32 FRESH TV / LF 104
SO-BOD TEXT RASTEX/ ZNBOD D18MM TX KLSTA

Montage - Anleitung Laenge 520,0 OBEREN
KS-64 Breite 568,0 OBEREN

SOCKEL32 KLEB

En cas de dommage, veuillez retourner le colis avec le bon de réclamation. En cas de dommage, veuillez retourner le colis avec le bon de réclamation.

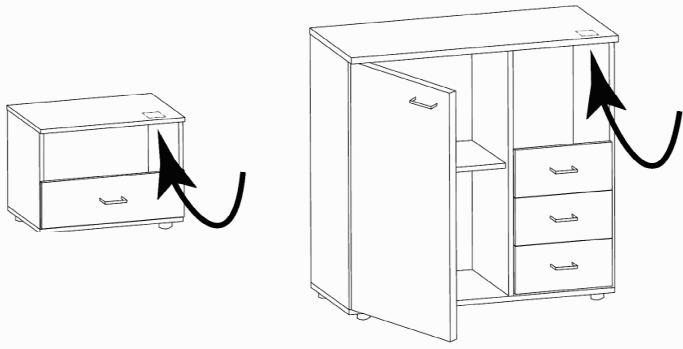
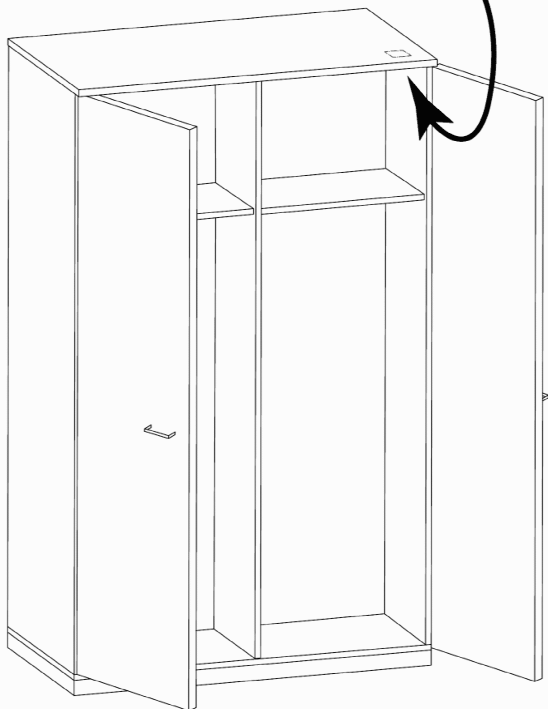
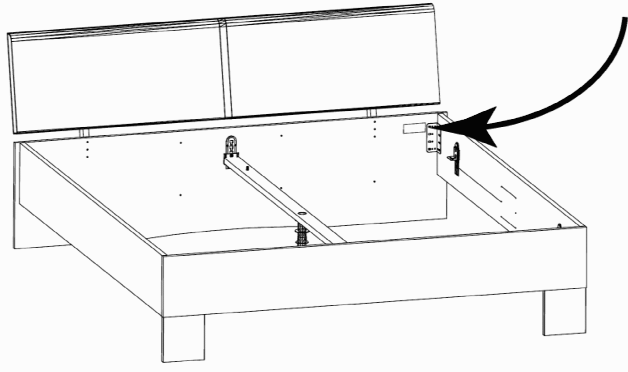


OBEREN 5 30/19 HAUT 23.08.19 OBEREN 1 1. ABOVE OBEREN

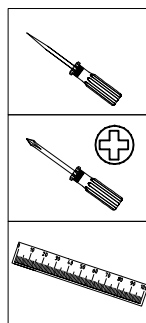
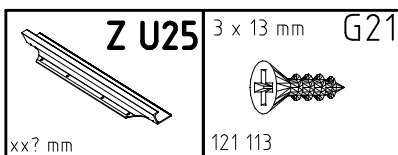
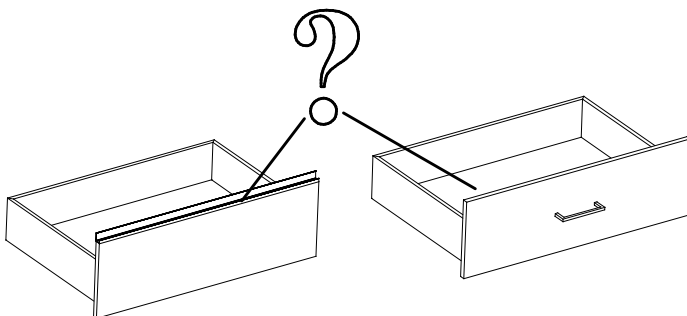
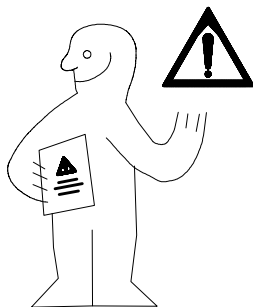


WIMEX Wohnbedarf
Import Export Handelsges mbH & Co. KG
Werner-von-Siemens-Str. 35
D-49124 Georgsmarienhütte - Germany

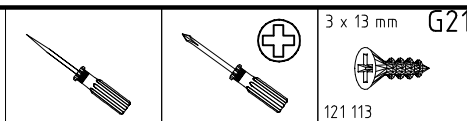
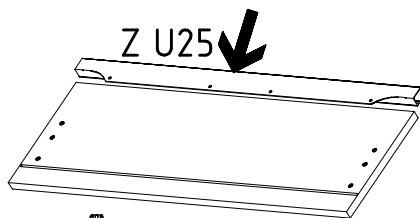
SAMPLE **23.08.19**
Modellname Produktionsdatum
Model Date of manufacture



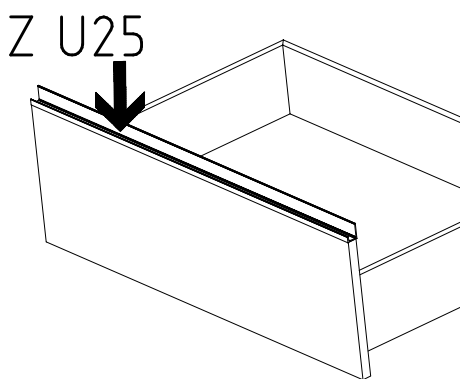
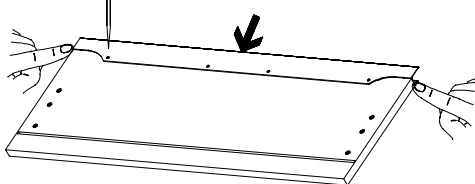
980309



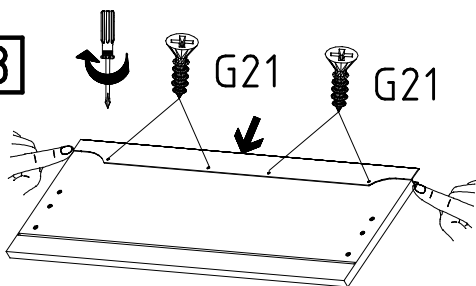
1



2



3



980309

02.05.17 / -

05 17

1/1

